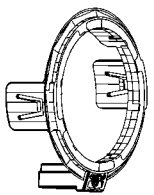


VISTA ISO



INFAMMABILITÀ MATERIALE

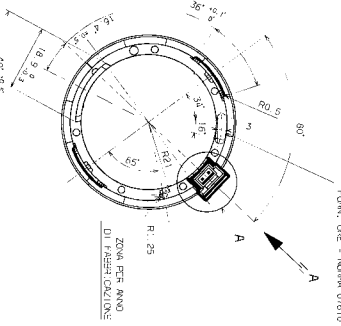
EN11420 e IEC 60332-3
 EN60332-3-22 e IEC 60332-3-23

CONNETTORE 2 PIN

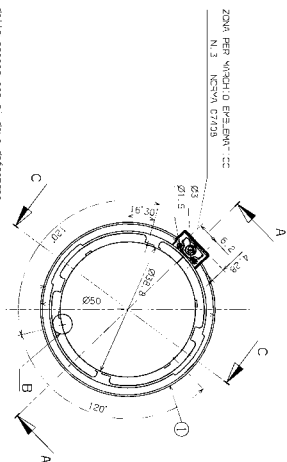
PIN	FUNZIONE	TEN. C. S.	MASSA
1	INSERIMENTO	50	7,0
2	PROTEZIONE	30	1,0

1.102: Coppone per cavo
 C.C.: Penna al centro ricettivo

Connettore AMP 1-968704-1
 (Vista ISO Ingresso conduttore)
 Scala a 2:1



DETtaglio A
 Scala 5:1

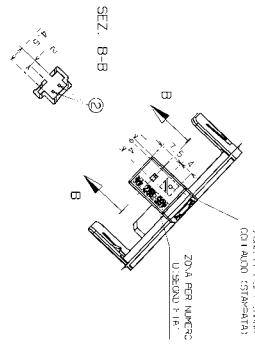


DETtaglio B
 Scala 20:1



1.1: Ingresso shell e contatto non sono separati. Ingresso shell e contatto sono separati e il contatto non deve riportare correnti parassite se sottoclassificata ad un livello di shell più alto.
 2. Temperatura d'operazione: -40°-85°C. Temperatura massima di stoccaggio: +105°C. Note: Risposta non superiore a 10 ms.
 A: 2. Anello in Al₂O₃ (30°) intorno al corpo del connettore per la protezione dalla corrosione. Verificare con l'elenco LE DIVERGENTI. VITA E SALUTE: IL PRODOTTO E' IN ACCORDO CON I REQUISITI DELLA NORMA IEC 60900 (2005).

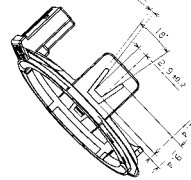
VISTA DA A



ZONA PER SPERIMENTAZIONE CON LAUTO STRUMENTAZIONE

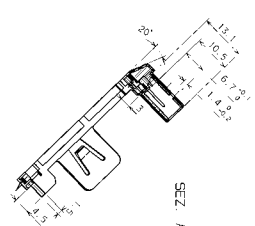
ZONA PER INSERIMENTO DEI CONNETTORI

VISTA DA B



ZONA PER SPERIMENTAZIONE CON LAUTO STRUMENTAZIONE

DETtaglio C
 Scala 10:1



Marcatura della data di fabbricazione	
Numero di fabbricazione	Numero dei terminali
Numero di lotto	Numero di serie
Numero di collaudi	Numero costituito da due cifre che indica la settimana di collaudi

Normative di riferimento FIAT / Europa	
Nome di proprietà:	50210
Caratteristiche tecniche:	F100, 9.3013.5
Capitolo di prova:	F100, 9.3013.5
Nome di proprietà:	50210
Caratteristiche tecniche:	F100, 9.3013.5
Capitolo di prova:	F100, 9.3013.5

CARATTERISTICHE TECNICHE	
- Temperatura: 1.000 mK - 50K min	
- Resistenza di contatto: 30 mΩ - 50K	
- Resistenza di contatto: 30 mΩ - 50K	
- Resistenza di contatto: 30 mΩ - 50K	

TABELLA MATERIALE			
2	Terminali e spina	P-01 76 FLID 120 11 23 D	Citone
1	Corpo	VIA 200. 130	55232
	Componente	MATERIALE	Classe

1.2: Controllo del prodotto

1.3: Controllo del prodotto

1.4: Controllo del prodotto

1.5: Controllo del prodotto

1.6: Controllo del prodotto

1.7: Controllo del prodotto

1.8: Controllo del prodotto

1.9: Controllo del prodotto

1.10: Controllo del prodotto

1.11: Controllo del prodotto

1.12: Controllo del prodotto

1.13: Controllo del prodotto

1.14: Controllo del prodotto

1.15: Controllo del prodotto

1.16: Controllo del prodotto

1.17: Controllo del prodotto

1.18: Controllo del prodotto

1.19: Controllo del prodotto

1.20: Controllo del prodotto

1.21: Controllo del prodotto

1.22: Controllo del prodotto

1.23: Controllo del prodotto

1.24: Controllo del prodotto

1.25: Controllo del prodotto

1.26: Controllo del prodotto

1.27: Controllo del prodotto

1.28: Controllo del prodotto

1.29: Controllo del prodotto

1.30: Controllo del prodotto

1.31: Controllo del prodotto

1.32: Controllo del prodotto

1.33: Controllo del prodotto

1.34: Controllo del prodotto

1.35: Controllo del prodotto

1.36: Controllo del prodotto

1.37: Controllo del prodotto

1.38: Controllo del prodotto

1.39: Controllo del prodotto

1.40: Controllo del prodotto

1.41: Controllo del prodotto

1.42: Controllo del prodotto

1.43: Controllo del prodotto

1.44: Controllo del prodotto

1.45: Controllo del prodotto

1.46: Controllo del prodotto

1.47: Controllo del prodotto

1.48: Controllo del prodotto

1.49: Controllo del prodotto

1.50: Controllo del prodotto

1.51: Controllo del prodotto

1.52: Controllo del prodotto

1.53: Controllo del prodotto

1.54: Controllo del prodotto

1.55: Controllo del prodotto

1.56: Controllo del prodotto

1.57: Controllo del prodotto

1.58: Controllo del prodotto

1.59: Controllo del prodotto

1.60: Controllo del prodotto

1.61: Controllo del prodotto

1.62: Controllo del prodotto

1.63: Controllo del prodotto

1.64: Controllo del prodotto

1.65: Controllo del prodotto

1.66: Controllo del prodotto

1.67: Controllo del prodotto

1.68: Controllo del prodotto

1.69: Controllo del prodotto

1.70: Controllo del prodotto

1.71: Controllo del prodotto

1.72: Controllo del prodotto

1.73: Controllo del prodotto

1.74: Controllo del prodotto

1.75: Controllo del prodotto

1.76: Controllo del prodotto

1.77: Controllo del prodotto

1.78: Controllo del prodotto

1.79: Controllo del prodotto

1.80: Controllo del prodotto

1.81: Controllo del prodotto

1.82: Controllo del prodotto

1.83: Controllo del prodotto

1.84: Controllo del prodotto

1.85: Controllo del prodotto

1.86: Controllo del prodotto

1.87: Controllo del prodotto

1.88: Controllo del prodotto

1.89: Controllo del prodotto

1.90: Controllo del prodotto

1.91: Controllo del prodotto

1.92: Controllo del prodotto

1.93: Controllo del prodotto

1.94: Controllo del prodotto

1.95: Controllo del prodotto

1.96: Controllo del prodotto

1.97: Controllo del prodotto

1.98: Controllo del prodotto

1.99: Controllo del prodotto

1.100: Controllo del prodotto

1.101: Controllo del prodotto

1.102: Controllo del prodotto

1.103: Controllo del prodotto

1.104: Controllo del prodotto

1.105: Controllo del prodotto

1.106: Controllo del prodotto

1.107: Controllo del prodotto

1.108: Controllo del prodotto

1.109: Controllo del prodotto

1.110: Controllo del prodotto

1.111: Controllo del prodotto

1.112: Controllo del prodotto

1.113: Controllo del prodotto

1.114: Controllo del prodotto

1.115: Controllo del prodotto

1.116: Controllo del prodotto

1.117: Controllo del prodotto

1.118: Controllo del prodotto

1.119: Controllo del prodotto

1.120: Controllo del prodotto

1.121: Controllo del prodotto

1.122: Controllo del prodotto

1.123: Controllo del prodotto

1.124: Controllo del prodotto

1.125: Controllo del prodotto

1.126: Controllo del prodotto

1.127: Controllo del prodotto

1.128: Controllo del prodotto

1.129: Controllo del prodotto

1.130: Controllo del prodotto

1.131: Controllo del prodotto

1.132: Controllo del prodotto

1.133: Controllo del prodotto

1.134: Controllo del prodotto

1.135: Controllo del prodotto

1.136: Controllo del prodotto

1.137: Controllo del prodotto

1.138: Controllo del prodotto

1.139: Controllo del prodotto

1.140: Controllo del prodotto

1.141: Controllo del prodotto

1.142: Controllo del prodotto

1.143: Controllo del prodotto

1.144: Controllo del prodotto

1.145: Controllo del prodotto

1.146: Controllo del prodotto

1.147: Controllo del prodotto

1.148: Controllo del prodotto

1.149: Controllo del prodotto

1.150: Controllo del prodotto

1.151: Controllo del prodotto

1.152: Controllo del prodotto

1.153: Controllo del prodotto

1.154: Controllo del prodotto

1.155: Controllo del prodotto

1.156: Controllo del prodotto

1.157: Controllo del prodotto

1.158: Controllo del prodotto

1.159: Controllo del prodotto

1.160: Controllo del prodotto

1.161: Controllo del prodotto

1.162: Controllo del prodotto

1.163: Controllo del prodotto

1.164: Controllo del prodotto

1.165: Controllo del prodotto

1.166: Controllo del prodotto

1.167: Controllo del prodotto

1.168: Controllo del prodotto

1.169: Controllo del prodotto

1.170: Controllo del prodotto

1.171: Controllo del prodotto

1.172: Controllo del prodotto

1.173: Controllo del prodotto

1.174: Controllo del prodotto

1.175: Controllo del prodotto

1.176: Controllo del prodotto

1.177: Controllo del prodotto

1.178: Controllo del prodotto

1.179: Controllo del prodotto

1.180: Controllo del prodotto

1.181: Controllo del prodotto

1.182: Controllo del prodotto

1.183: Controllo del prodotto

1.184: Controllo del prodotto

1.185: Controllo del prodotto

1.186: Controllo del prodotto

1.187: Controllo del prodotto

1.188: Controllo del prodotto

1.189: Controllo del prodotto

1.190: Controllo del prodotto

1.191: Controllo del prodotto

1.192: Controllo del prodotto

1.193: Controllo del prodotto

1.194: Controllo del prodotto

1.195: Controllo del prodotto

1.196: Controllo del prodotto

1.197: Controllo del prodotto

1.198: Controllo del prodotto

1.199: Controllo del prodotto

1.200: Controllo del prodotto