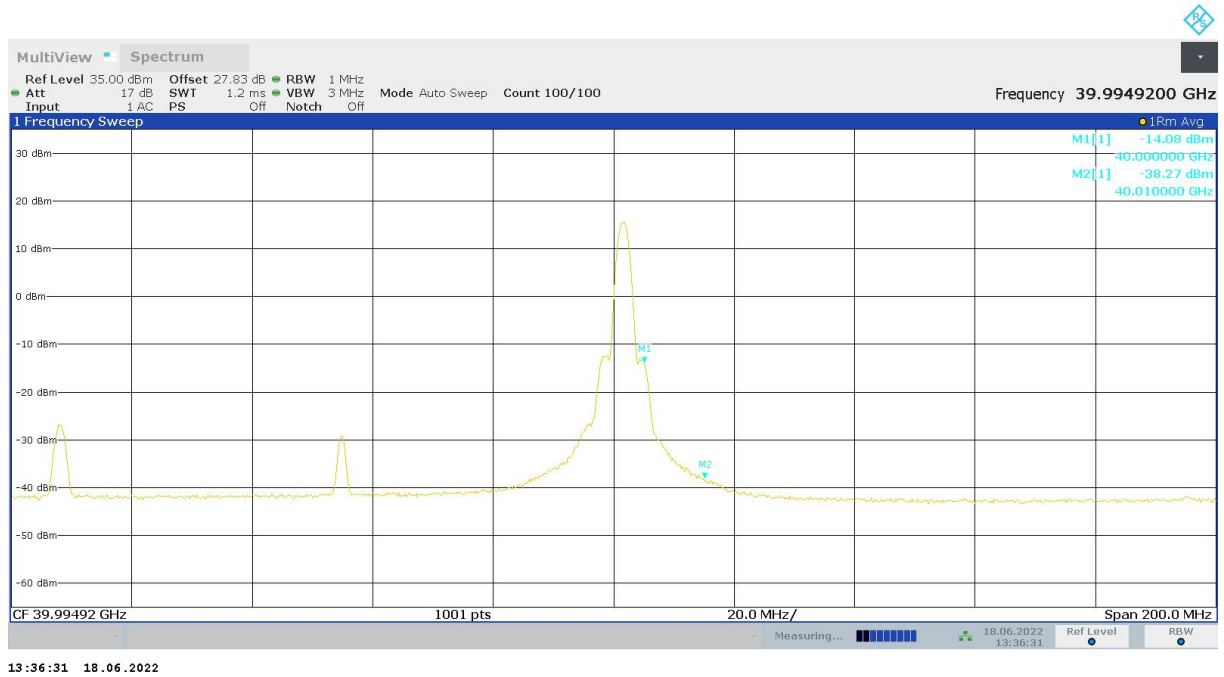
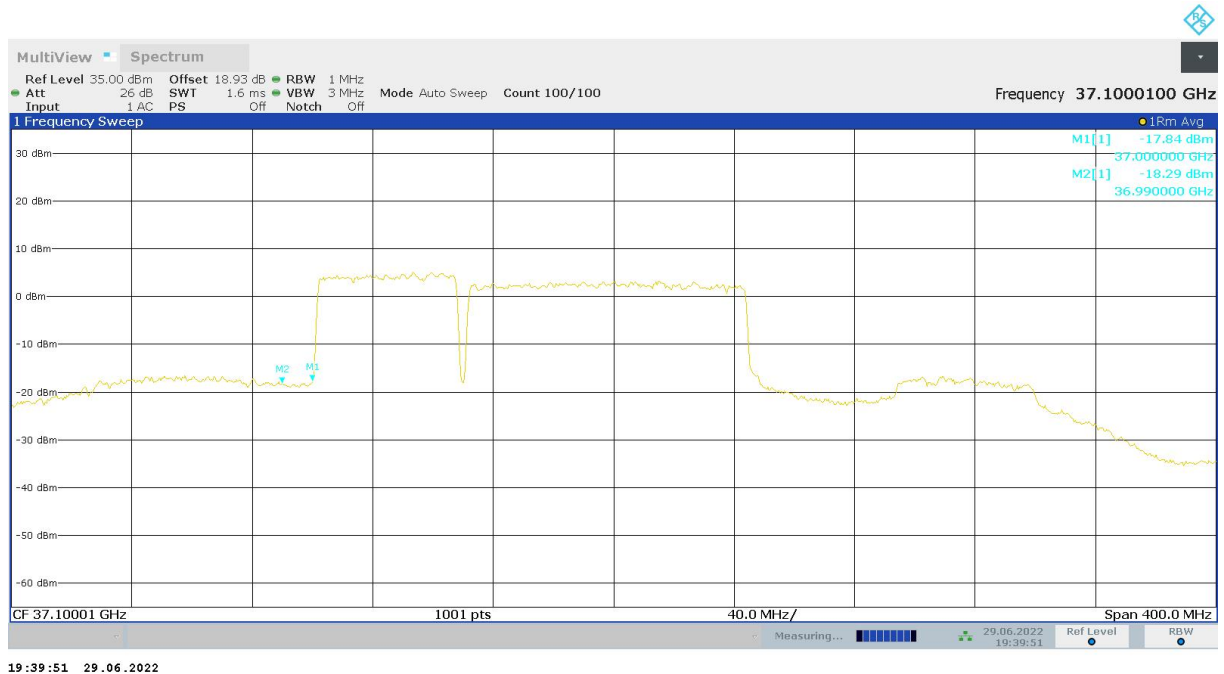


n260 100MHz, the right band edge worse case figure:
n260, Module0, SCS=120kHz, CP-OFDM QPSK, 100MHz, 1 RB, High Channel,



n260G 50MHz+100MHz, the left band edge worse case figure:
n260G, Module0, SCS=120kHz, PUSCH DFT QPSK, 50MHz+100MHz, 100%RB, MIMO, Low Channel,



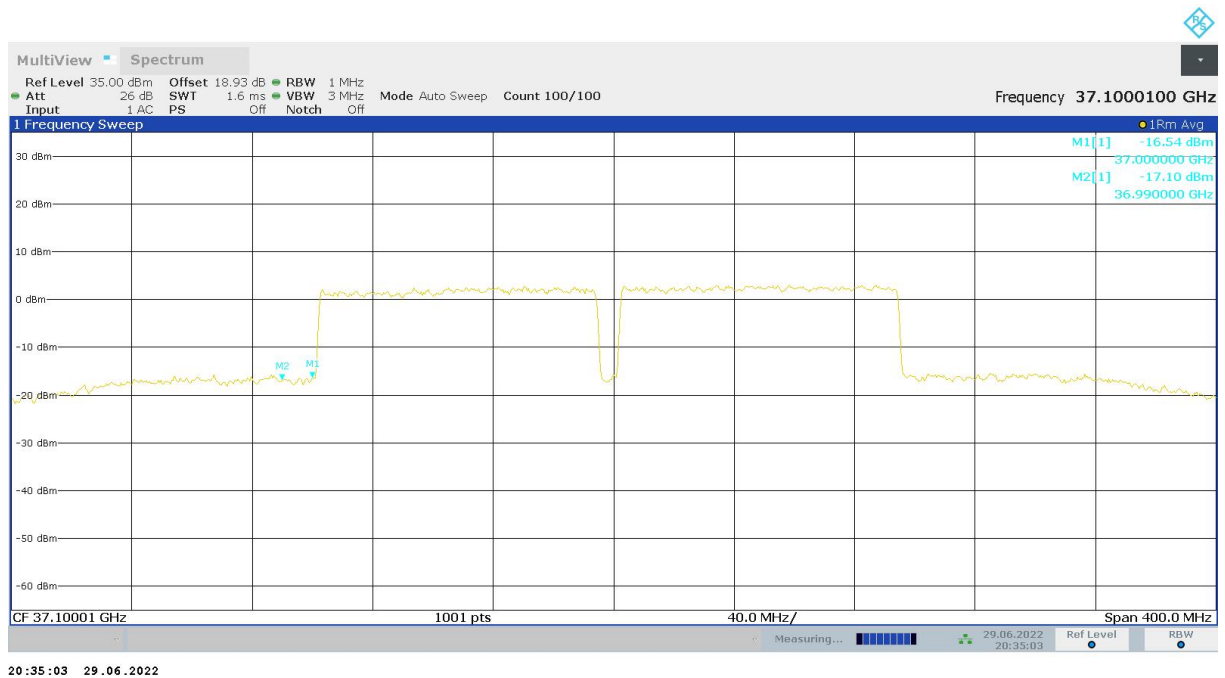
n260G 50MHz+100MHz, the right band edge worse case figure:

n260G, Module0, SCS=120kHz, PUSCH DFT QPSK, 50MHz+100MHz, 100%RB, MIMO, High Channel,



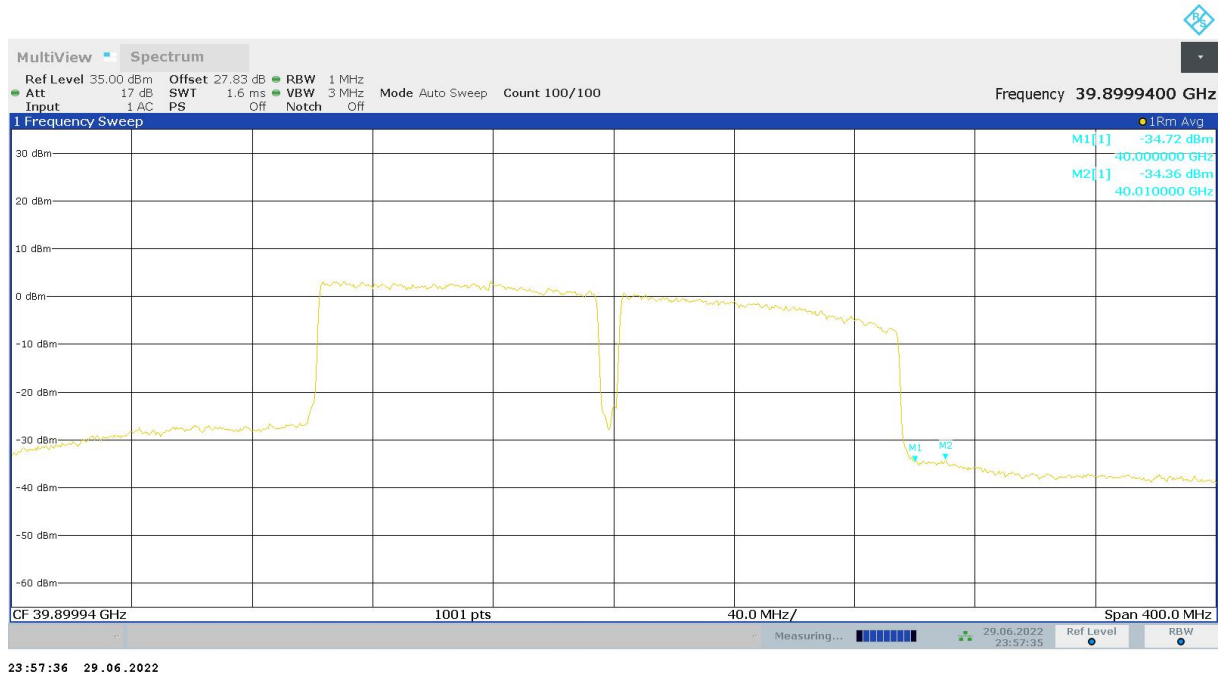
n260G 100MHz+100MHz, the left band edge worse case figure:

n260G, Module0, SCS=120kHz, PUSCH DFT QPSK, 100MHz+100MHz, 100%RB, MIMO, Low Channel,



n260G 50MHz+100MHz, the right band edge worse case figure:

n260G, Module0, SCS=120kHz, PUSCH DFT QPSK, 100MHz+100MHz, 100%RB, MIMO, High Channel,



n261,Module0, SCS=120kHz, CP-OFDM

Note: The channel with the maximum power and OBW was chose.

Bandwidth	Modulation	RB size	Frequency Range	Peak (dBm)	
				Limit: -5dBm	Limit: -13dBm
50MHz	QPSK	100% RB	Low	-18.24	-20.39
			High	-20.27	-22.24
	QPSK	1 RB	Low	-18.13	-38.58
			High	-17.73	-38.72
100MHz	QPSK	100% RB	Low	-25.99	-26.94
			High	-24.95	-25.86
	QPSK	1 RB	Low	-18.37	-42.25
			High	-17.24	-42.49

n261,Module1 SCS=120kHz, PUSCH DFT

Note: The channel with the maximum power and OBW was chose.

Bandwidth	Modulation	RB size	Frequency Range	Peak (dBm)	
				Limit: -5dBm	Limit: -13dBm
50MHz	16QAM	100% RB	Low	-17.31	-17.74
			High	-22.08	-23.17
	QPSK	1 RB	Low	-15.48	-36.35
			High	-16.16	-37.06
100MHz	QPSK	100% RB	Low	-20.51	-22.26
			High	-22.23	-23.78
	QPSK	1 RB	Low	-14.74	-40.03
			High	-30.48	-41.18

n261,Module0, SCS=120kHz, PUSCH DFT,MIMO

Note: The channel with the worst bandedge was chose.

Bandwidth	Modulation	RB size	Frequency Range	Peak (dBm)	
				Limit: -5dBm	Limit: -13dBm
50MHz	Pi/2 BPSK	100% RB	Low	-12.46	-16.96
			High	-13.30	-17.92
	Pi/2 BPSK	1 RB	Low	-10.25	-30.92
			High	-10.10	-30.37
100MHz	QPSK	100% RB	Low	-15.52	-20.19
			High	-16.80	-22.19
	QPSK	1 RB	Low	-10.53	-37.34
			High	-25.06	-38.05

n261,Module1, SCS=120kHz, PUSCH DFT,MIMO

Note: The channel with the worst bandedge was chose.

Bandwidth	Modulation	RB size	Frequency Range	Peak (dBm)	
				Limit: -5dBm	Limit: -13dBm
50MHz	QPSK	100% RB	Low	-16.57	-21.11
			High	-20.22	-24.94
	QPSK	1 RB	Low	-12.36	-34.36
			High	-12.93	-34.87
100MHz	QPSK	100% RB	Low	-18.76	-23.18
			High	-23.84	-28.90
	QPSK	1 RB	Low	-12.57	-39.66
			High	-30.63	-41.05

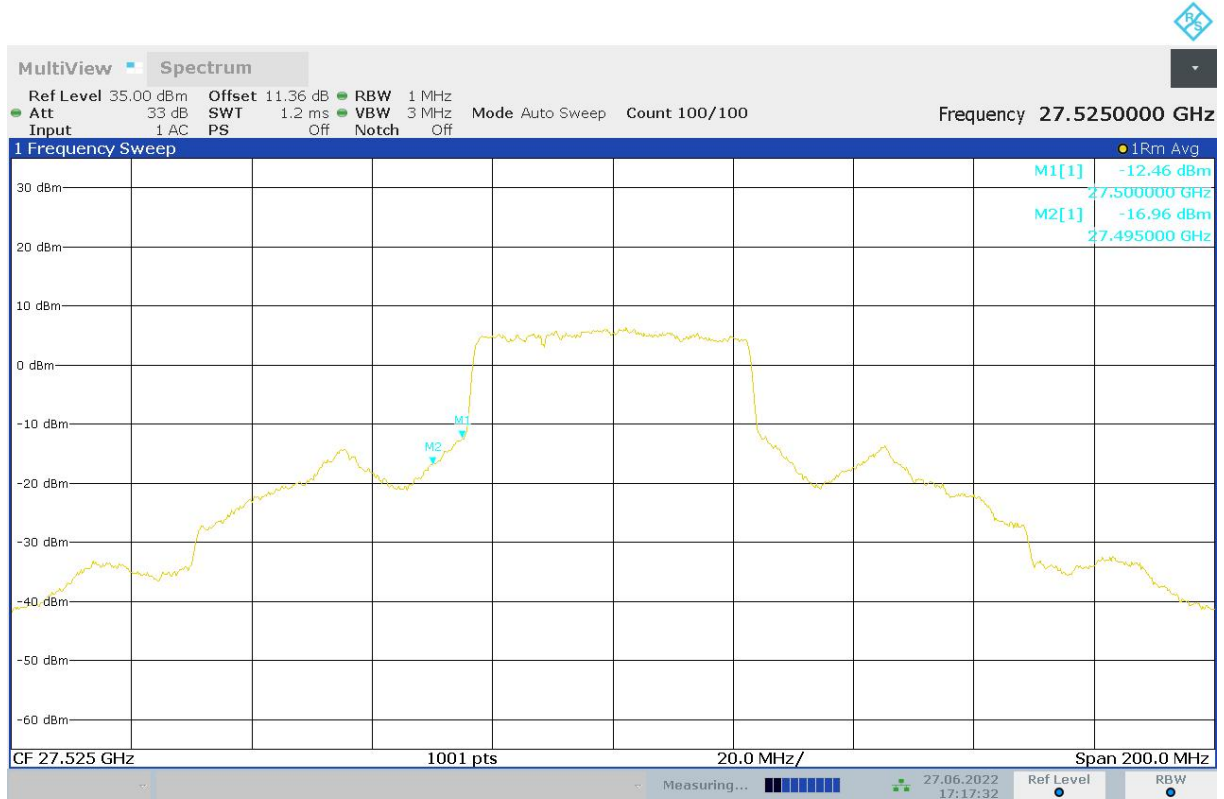
n261G, Module0,SCS=120kHz,PUSCH DFT, MIMO

Note: The channel with the maximum EIRP was chose.

Bandwidth	Modulation	RB size	Frequency Range	Peak (dBm)	
				Limit: -5dBm	Limit: -13dBm
50MHz + 100MHz	QPSK	100% RB	Low	-17.41	-16.56
		100% RB	High	-17.84	-18.90
	Pi/2 BPSK	1 RB	Low	-15.64	-40.93
		1 RB	High	-33.61	-42.16
100MHz + 100MHz	QPSK	100% RB	Low	-17.19	-19.58
		100% RB	High	-18.85	-21.41
	QPSK	1RB	Low	-16.35	-41.15
		1 RB	High	-33.60	-41.75

n261 50MHz, the left band edge worse case figure:

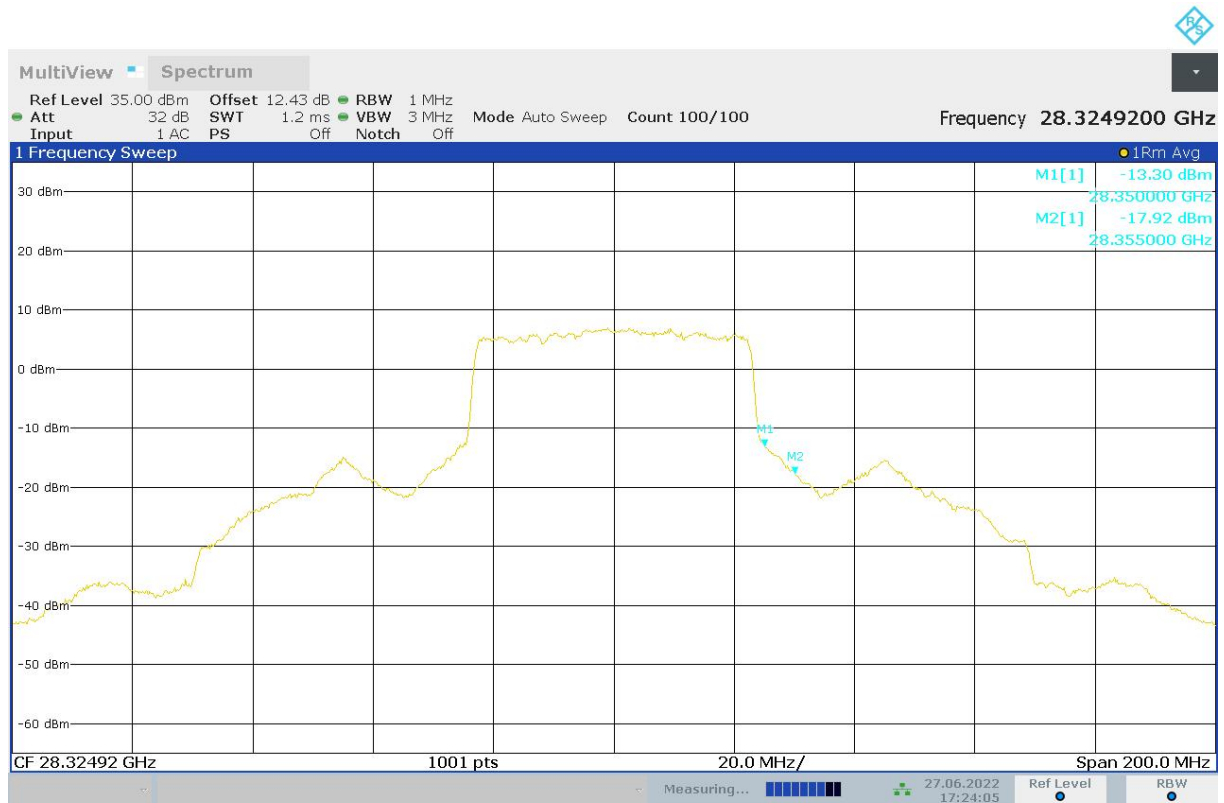
n260, Module0, SCS=120kHz, PUSCH DFT Pi/2 BPSK, 50MHz, 100%RB, MIMO, Low Channel,



17:17:33 27.06.2022

n261 50MHz, the right band edge worse case figure:

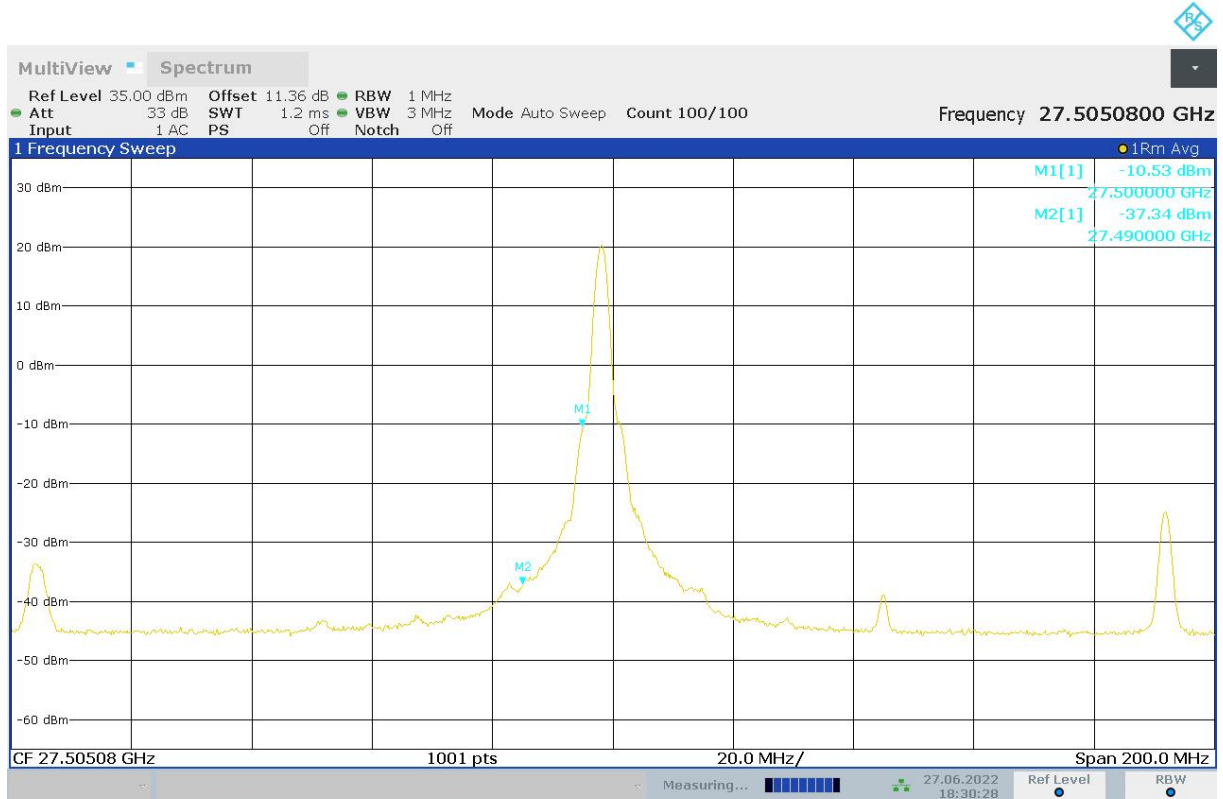
n261, Module0, SCS=120kHz, PUSCH DFT Pi/2 BPSK, 50MHz, 1 RB, MIMO, High Channel



17:24:05 27.06.2022

n261 100MHz, the left band edge worse case figure:

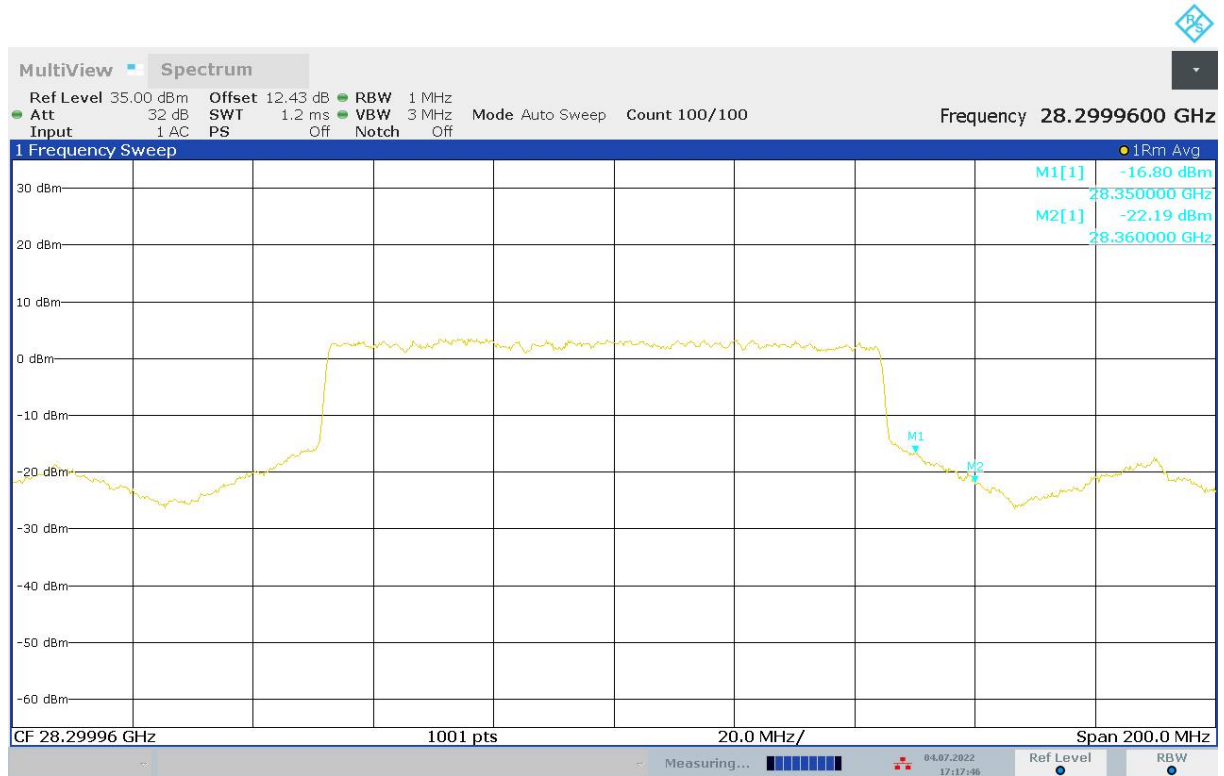
n261, Module0, SCS=120kHz, PUSCH DFT QPSK, 100MHz, 1 RB, MIMO, Low Channel,



18:30:28 27.06.2022

n261 100MHz, the right band edge worse case figure:

n261, Module0, SCS=120kHz, PUSCH DFT QPSK, 100MHz, 1 RB, High Channel,



17:17:47 04.07.2022

n261G 50MHz+100MHz, the left band edge worse case figure:

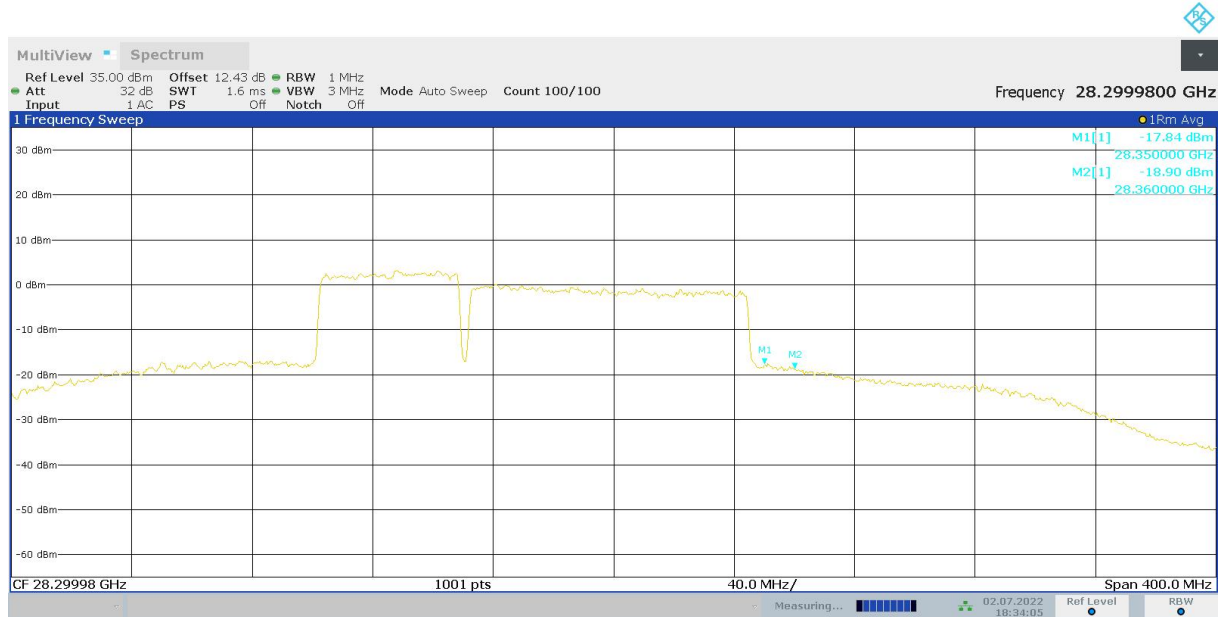
n261G, Module0, SCS=120kHz, PUSCH DFT QPSK, 50MHz+100MHz, 100%RB, MIMO, Low Channel,



18:10:01 02.07.2022

n261G 50MHz+100MHz, the right band edge worse case figure:

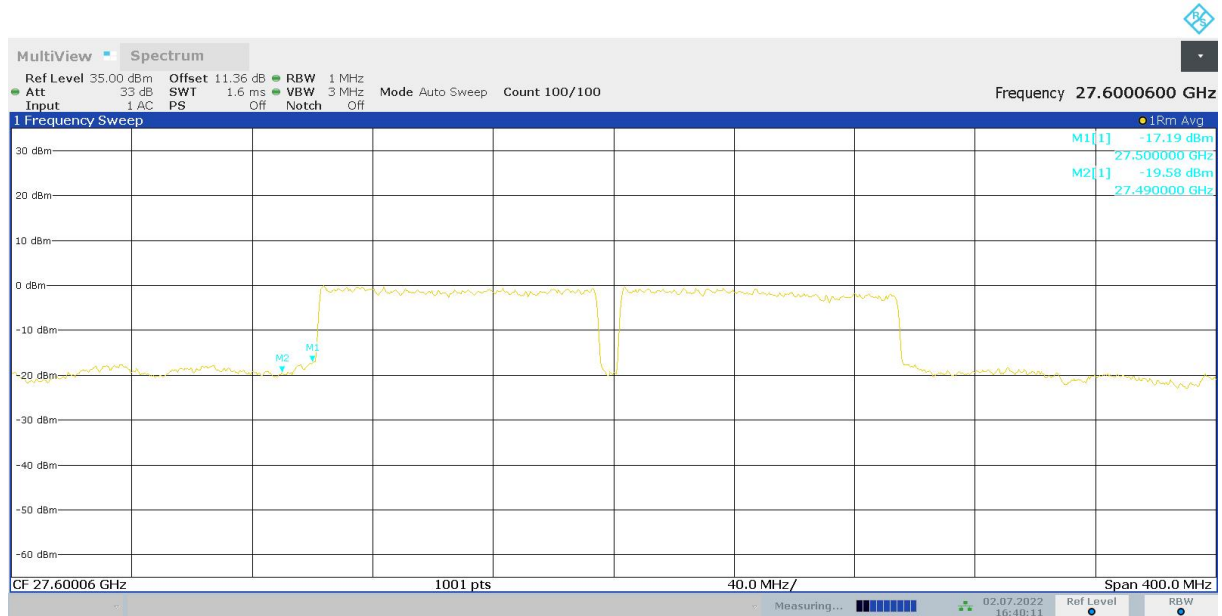
n261G, Module0, SCS=120kHz, PUSCH DFT QPSK, 50MHz+100MHz, 100%RB, MIMO, High Channel,



18:34:06 02.07.2022

n261G 100MHz+100MHz, the left band edge worse case figure:

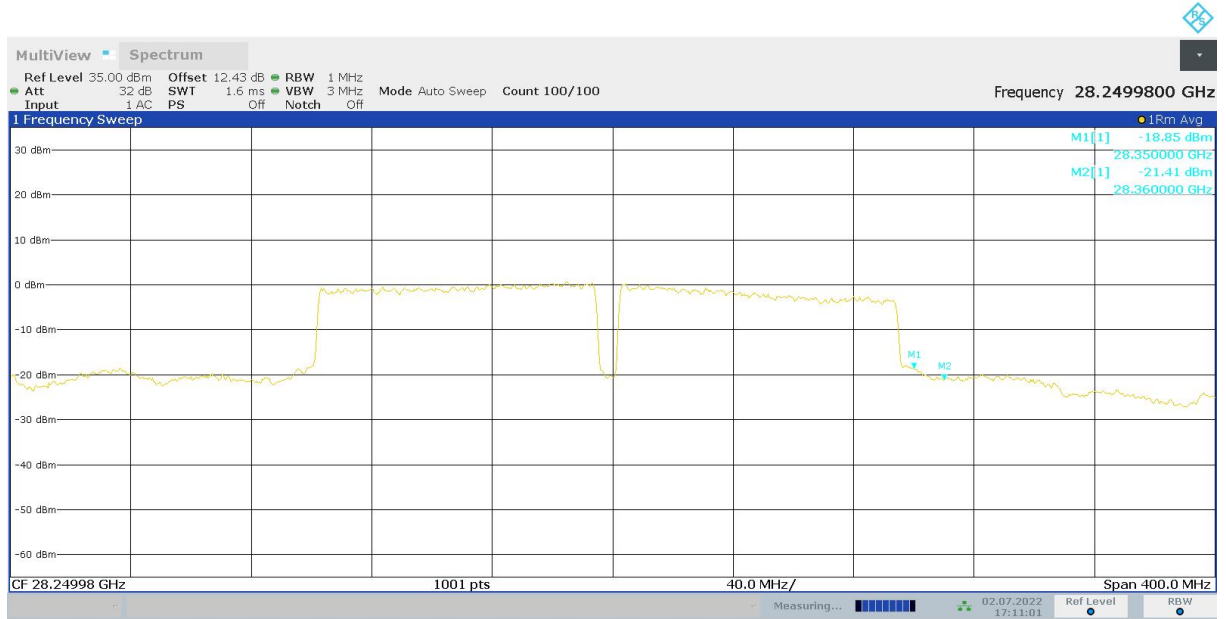
n261G, Module0, SCS=120kHz, PUSCH DFT QPSK, 100MHz+100MHz, 100%RB, MIMO, Low Channel,



16:40:12 02.07.2022

n261G 50MHz+100MHz, the right band edge worse case figure:

n261G, Module0, SCS=120kHz, PUSCH DFT QPSK, 100MHz+100MHz, 100%RB, MIMO, High Channel,



17:11:01 02.07.2022

Annex C: Calibration Certificates List

Antenna	3116	2663	ETS-Lindgren	2022-08-11	1 year
---------	------	------	--------------	------------	--------





中国计量科学研究院

校准证书

证书编号 XDgp2021-10238

客户名称 中国泰尔实验室

器具名称 信号源倍频器

型号/规格 82406C

出厂编号 ZEI00164

生产厂商 中电科仪器仪表有限公司

联络信息 北京市海淀区花园北路 52 号

校准日期 2021 年 02 月 05 日

接收日期 2021 年 01 月 08 日

批准人: 赵科佳




发布日期: 2021 年 02 月 08 日

地址: 北京北三环东路 18 号 邮编: 100029

电话: 010-64525569/74 传真: 010-64271948

网址: <http://www.nim.ac.cn> 电子邮箱: kehufuwu@nim.ac.cn

2019-jz-R0520

第1页共5页

Spectrum Analyzer	FSW67	104039	R&S	2023-05-26	1 year
-------------------	-------	--------	-----	------------	--------



中国认可
国际互认
校准
CALIBRATION
CNAS L0570

校准证书

证书编号: J22X03731

客户名称	中国泰尔实验室
客户地址	北京市海淀区花园北路 52 号
器具名称	频谱分析仪
型号/规格	FSW67
出厂编号	104039
制造单位	ROHDE&SCHWARZ 公司
校准日期	2022 年 05 月 27 日

所测数据符合该仪表说明书技术指标要求。



批准人: 周峰

核验员: 袁修年

校准员: 成铭

地址: 北京海淀区花园北路 52 号通信计量中心

电话: +86-10-62301383

邮编: 100191

传真: +86-10-62304104

网址: www.chinattl.com

电子邮件: cal@caict.ac.cn

第 1 页 共 11 页

(downconverter)Harmonic Mixer(60GHz-90GHz)	FS-Z90	101655	R&S	2024-01-14	3 years
--	--------	--------	-----	------------	---------

中国计量科学研究院



校准证书

证书编号 XDxh2021-10057

客户名称 中国泰尔实验室

器具名称 FS-Z90 混频器

型号/规格 FS-Z90

出厂编号 101655

生产厂商 Rohde & Schwarz

联络信息 北京市海淀区花园北路 52 号

校准日期 2021-01-15

接收日期 2021-01-08

批准人: 何昭



发布日期: 2021 年 01 月 20 日

地址: 北京北三环东路 18 号

邮编: 100029

电话: 010-64525569/74

传真: 010-64271948

网址: <http://www.nim.ac.cn>

电子邮箱: kehufuwu@nim.ac.cn

2019-jz-R0520

第1页共4页

(downconverter)Harmonic Mixer(75GHz-110GHz)	FS-Z110	101463	R&S	2024-01-14	3 years
---	---------	--------	-----	------------	---------

中国计量科学研究院
校准证书



证书编号 XDxh2021-10058

客户名称 中国泰尔实验室
器具名称 FS-Z110 混频器
型号/规格 FS-Z110
出厂编号 101463
生产厂商 Rohde & Schwarz
联络信息 北京市海淀区花园北路 52 号
校准日期 2021-01-15
接收日期 2021-01-08

批准人: 何昭



发布日期: 2021 年 01 月 20 日

地址: 北京北三环东路 18 号

邮编: 100029

电话: 010-64525569/74

传真: 010-64271948

网址: <http://www.nim.ac.cn>

电子邮箱: kehufuwu@nim.ac.cn

2019-jz-R0520

第1页共4页

(downconverter)Harmonic Mixer(110GHz-170GHz)/	FS-Z170	101008	R&S	2024-02-17	3 years
---	---------	--------	-----	------------	---------



Calibration Certificate

Kalibrierschein

Certificate Number 24-0170-101008-01
Zertifikatsnummer

Unit Data

Item Gegenstand **Harmonic Mixer, 110 GHz to 170 GHz**
 Manufacturer Hersteller **RPG Radiometer-Physics GmbH**
 Type Typ **RPG FS-Z170**
 Material Number Materialnummer **3622.0714.02** Serial Number Seriennummer **101008**
 Asset Number Inventarnummer

This calibration certificate documents, that the named item is tested and measured against defined specifications. Measurement results are located usually in the corresponding interval with a probability of approx. 95% (coverage factor $k = 2$). Calibration is performed with test equipment and standards directly or indirectly traceable by means of approved calibration techniques to the PTB/DKD or other national/international standards, which realize the physical units of measurement according to the International System of Units (SI). In all cases where no standards are available, measurements are referenced to standards of the R&S laboratories. Principles and methods of calibration correspond with EN ISO/IEC 17025. This calibration certificate may not be reproduced other than in full. Calibration certificates without signatures are not valid. The user is obliged to have the object recalibrated at appropriate intervals.

Order Data

Customer Auftraggeber

Order Number Bestellnummer

Date of Receipt Eingangsdatum

Performance

Place and Date of Calibration Ort und Datum der Kalibrierung

Scope of Calibration Umfang der Kalibrierung

Statement of Compliance (Incoming) Konformitätsaussage (Anlieferung)

Statement of Compliance (Outgoing) Konformitätsaussage (Auslieferung)

Extend of Calibration Documents Umfang des Kalibrierdokuments

Meckenheim, 2021-02-18

Standard Calibration

New device

All measured values are within the data sheet specifications.

**2 pages Calibration Certificate
4 pages Outgoing Results**

Dieser Kalibrierschein dokumentiert, dass der genannte Gegenstand nach festgelegten Vorgaben geprüft und gemessen wurde. Die Messwerte lagen im Regelfall mit einer Wahrscheinlichkeit von annähernd 95% im zugeordneten Wertintervall (Erwartete Messunsicherheit mit $k = 2$). Die Kalibrierung erfolgte mit Messmitteln und Normale, die direkt oder indirekt durch Ableitung mittels anerkannter Kalibriertechniken rückgeführt sind auf Normale der PTB/DKD oder anderer nationaler/internationaler Standards zur Darstellung der physikalischen Einheiten in Übereinstimmung mit dem Internationalen Einheitensystem (SI). Wenn keine Normale existieren, erfolgt die Rückführung auf Bezugsnormale der R&S-Laboratorien. Grundsätze und Verfahren der Kalibrierung beziehen sich auf EN ISO/IEC 17025. Dieser Kalibrierschein darf nur vollständig und unverändert weiterverbreitet werden. Kalibrierscheine ohne Unterschriften sind ungültig. Für die Einhaltung einer angemessenen Frist zur Wiederholung der Kalibrierung ist der Benutzer verantwortlich.

RPG Radiometer-Physics GmbH; Meckenheim

Date of Issue Ausstellungsdatum

2021-02-22

Head of Laboratory Laborleitung

Schulze

Person Responsible Bearbeiter

Heinze

Page (Seite) 1/2
Vers2010-05-05/
RPG2014-02-28

(downconverter)Harmonic Mixer(170GHz-220GHz)/	FS-Z220	101054	R&S	2023-12-14	3 years
---	---------	--------	-----	------------	---------



Calibration Certificate

Kalibrierschein

Certificate Number **24-0220-101054-01**
Zertifikatsnummer

Unit Data

Item Gegenstand **Harmonic Mixer, 140 GHz to 220 GHz**
 Manufacturer Hersteller **RPG Radiometer-Physics GmbH**
 Type Typ **RPG FS-Z220**
 Material Number Materialnummer **3593.3250.02** Serial Number Seriennummer **101054**
 Asset Number Inventarnummer

This calibration certificate documents, that the named item is tested and measured against defined specifications. Measurement results are located usually in the corresponding interval with a probability of approx. 95% (coverage factor $k = 2$). Calibration is performed with test equipment and standards directly or indirectly traceable by means of approved calibration techniques to the PTB/DKD or other national/international standards, which realize the physical units of measurement according to the International System of Units (SI). In all cases where no standards are available, measurements are referenced to standards of the R&S laboratories. Principles and methods of calibration correspond with EN ISO/IEC 17025. This calibration certificate may not be reproduced other than in full. Calibration certificates without signatures are not valid. The user is obliged to have the object recalibrated at appropriate intervals.

Order Data

Customer Auftraggeber

Order Number Bestellnummer

Date of Receipt Eingangsdatum

Performance

Place and Date of Calibration Ort und Datum der Kalibrierung

Meckenheim, 2020-12-15

Scope of Calibration Umfang der Kalibrierung

Standard Calibration

Statement of Compliance (Incoming) Konformitätsaussage (Anlieferung)

New device

Statement of Compliance (Outgoing) Konformitätsaussage (Auslieferung)

All measured values are within the data sheet specifications.

Extend of Calibration Documents Umfang des Kalibrierdokuments

**2 pages Calibration Certificate
4 pages Outgoing Results**

Dieser Kalibrierschein dokumentiert, dass der genannte Gegenstand nach festgelegten Vorgaben geprüft und gemessen wurde. Die Messwerte lagen im Regelfall mit einer Wahrscheinlichkeit von annähernd 95% im zugeordneten Wertintervall (Erweiterte Messunsicherheit mit $k = 2$). Die Kalibrierung erfolgte mit Messmitteln und Normalen, die direkt oder indirekt durch Ableitung mittels anerkannter Kalibriertechniken rückgeführt sind auf Normale der PTB/DKD oder anderer nationaler/internationaler Standards zur Darstellung der physikalischen Einheiten in Übereinstimmung mit dem internationalen Einheitensystem (SI). Wenn keine Normale existieren, erfolgt die Rückführung auf Bezugsnormale der R&S-Laboratorien. Grundsätze und Verfahren der Kalibrierung beziehen sich auf EN ISO/IEC 17025. Dieser Kalibrierschein darf nur vollständig und unverändert weiterverbreitet werden. Kalibrierscheine ohne Unterschriften sind ungültig. Für die Einhaltung einer angemessenen Frist zur Wiederholung der Kalibrierung ist der Benutzer verantwortlich.

RPG Radiometer-Physics GmbH; Meckenheim

Date of Issue Ausstellungsdatum

Head of Laboratory Laborleitung

Person Responsible Bearbeiter

2020-12-17

Schulze

Dick

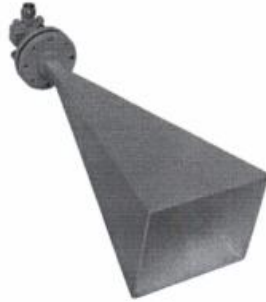
Page (Seite) 1/2
Vers2010-05-05/
RPG2014-02-28

Standard Gain Horn (40GHz-60GHz)	LB-19-25	J202024086	A-INFO	2024-01-14	3 years
-------------------------------------	----------	------------	--------	------------	---------

A-INFO 英联微波

LB-19-25
40.0 - 60.0GHz 标准增益喇叭天线

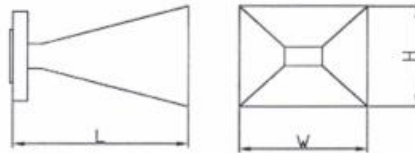
技术指标



频率(GHz)	A 型, 波导输出	40.0 - 60.0
	C 型, 2.4mm-50K 输出	40.0 - 50.0
	C 型, 1.85mm-50K 输出	40.0 - 60.0
增益(dB)	25 典型值	
驻波	1.6 最大值	
3dB 波束宽度(°)	10 典型值	
波导型号	BJ500(WR19)	
材料	铜	
输出形式	A 型	FUGP500
	C 型	2.4mm-50K 或 1.85mm-50K
尺寸(mm) 宽 x 高 x 长	A 型, 波导输出	49x41x130
	C 型, 2.4mm-50K 输出	49x41x155
	C 型, 1.85mm-50K 输出	49x41x157
净重(Kg)	A 型, 波导输出	约 0.15
	C 型, 2.4mm-50K 输出	约 0.18
	C 型, 1.85mm-50K 输出	约 0.18

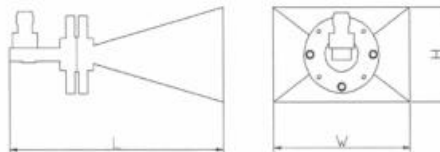
外形图 (尺寸: mm)

A 型



宽 x 高 x 长: 49x41x130

C 型



宽 x 高 x 长: 49x41x157

英联微波

第 1 页 / 共 7 页

北京 电话: 010-6266-7326 或 010-6266-7327

传真: 010-6266-7379

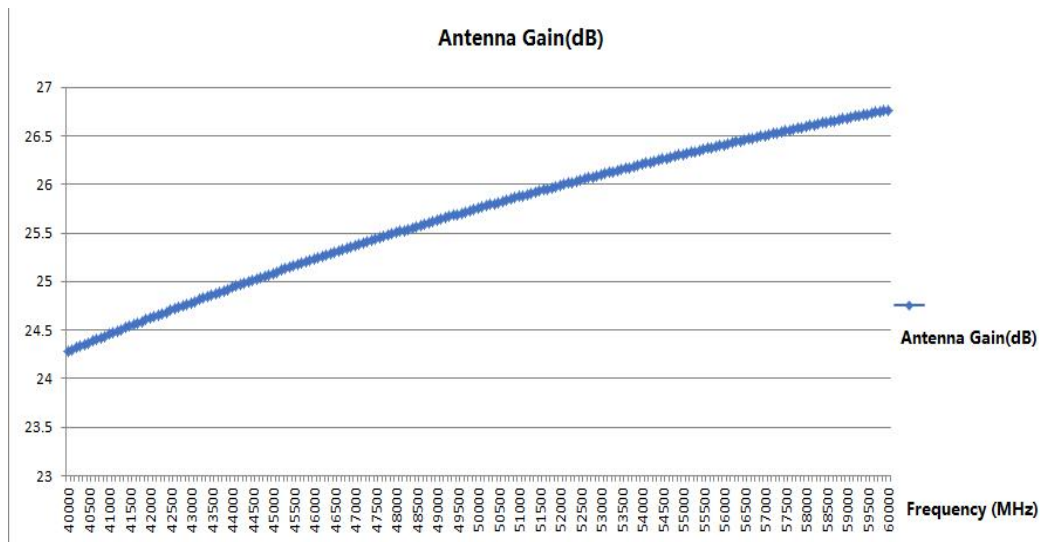
网址: www.ainfoinc.com

成都 电话: 028-8519-2786 或 028-8519-3047

传真: 028-8519-3068

www.ainfoinc.cn

测试报告仅供参考。详情请咨询: Sales@ainfoinc.com



Standard Gain Horn (60GHz-90GHz)	LB-12-25	J202062912	A-INFO	2024-02-17	3 years
-------------------------------------	----------	------------	--------	------------	---------

A-INFO 英联微波

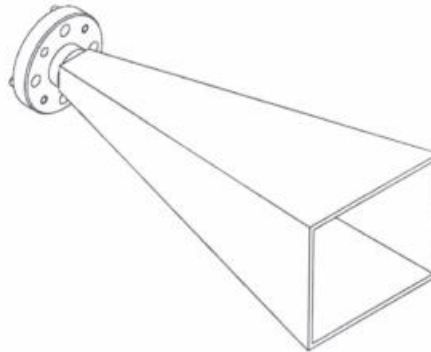
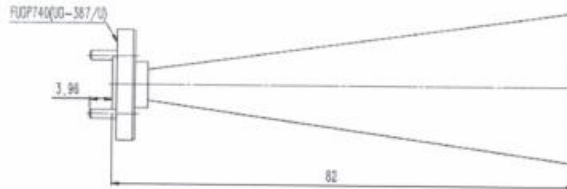
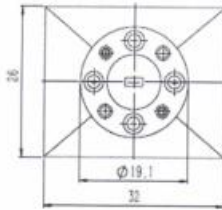
LB-12-25
60.0 - 90.0GHz 标准增益喇叭天线

技术指标



频率(GHz)	60.0 - 90.0
增益(dBi)	25 典型值
驻波	1.6 最大值
3dB 波束宽度(°)	10 典型值
波导型号	BJ740(WR12)
材料	铜
输出形式	A 型: FUGP740
尺寸(mm) 宽 x 高 x 长	A 型: 32x26x82
净重(Kg)	A 型: 约 0.05

外形图 (尺寸: mm)



英联微波

第 1 页 / 共 4 页

北京 电话: 010-6266-7326 或 010-6266-7327

传真: 010-6266-7379

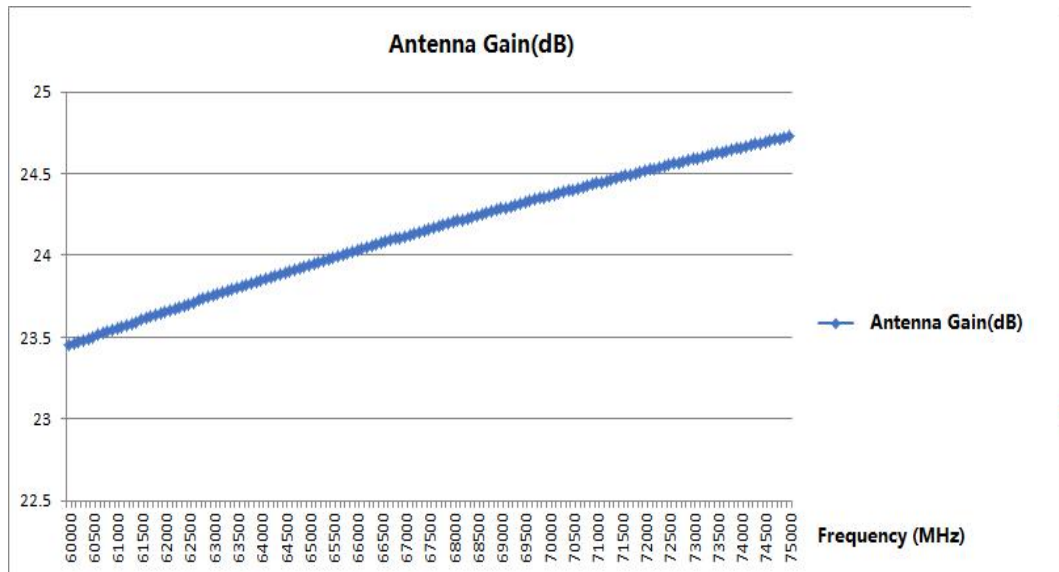
网址: www.ainfoinc.com

成都 电话: 028-8519-2786 或 028-8519-3047

传真: 028-8519-3068

www.ainfoinc.cn

测试报告仅供参考。详情请咨询: Sales@ainfoinc.com



Standard Gain Horn (75GHz-110GHz)	LB-10-25	J202023232	A-INFO	2024-01-27	3 years
--------------------------------------	----------	------------	--------	------------	---------

A-INFO 英联微波

LB-10-25
75.0 - 110.0GHz 标准增益喇叭天线

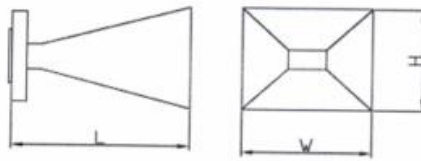
技术指标



频率(GHz)	75.0 - 110.0
增益(dB)	25 典型值
驻波	1.6 最大值
3dB 波束宽度(°)	10 典型值
波导型号	BJ900(WR10)
材料	铜
输出形式	A 型: FUGP900
尺寸(mm) 宽 x 高 x 长	A 型: 28x22x70
净重(Kg)	A 型: 约 0.05

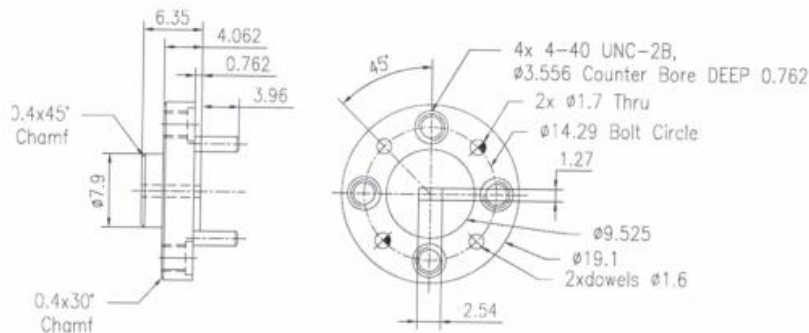
外形图 (尺寸: mm)

A 型



宽 x 高 x 长: 28x22x70

法兰外形图 (尺寸: mm)



FUGP900
(equivalent to UG-387/U modified)

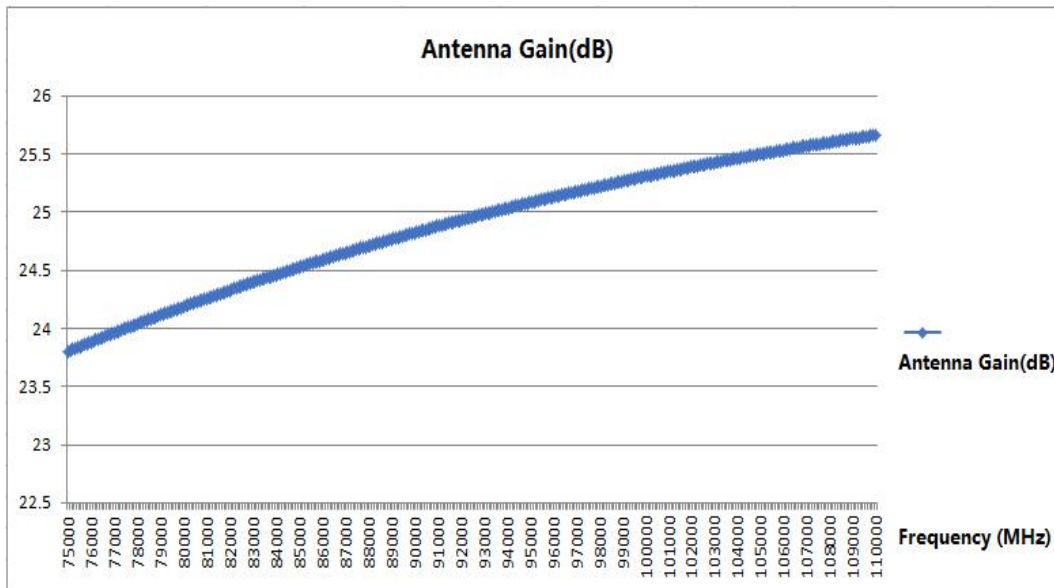
英联微波

第 1 页 / 共 6 页

北京 电话: 010-6266-7326 或 010-6266-7327 传真: 010-6266-7379
成都 电话: 028-8519-2786 或 028-8519-3047 传真: 028-8519-3068

网址: www.ainfoinc.com
www.ainfoinc.cn

测试报告仅供参考。详情请咨询: Sales@ainfoinc.com



Standard Gain Horn Antenna (110GHz-170GHz)	LB-6-25-A	J2020612 45	A-INFO	2024-01-27	3 year
---	-----------	----------------	--------	------------	--------

A-INFO 英联微波

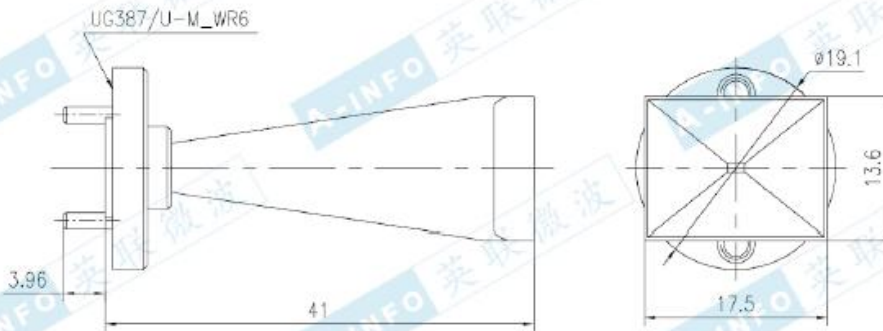
LB-6-25
110.0 - 170.0GHz 标准增益喇叭天线

技术指标

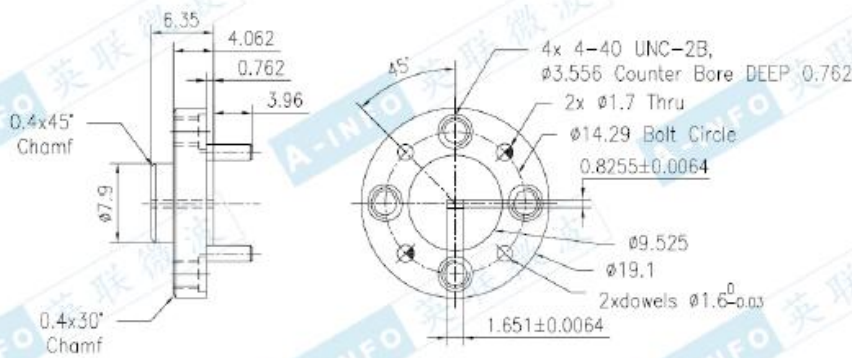


频率(GHz)	110.0 - 170.0
增益(dB)	25 典型值
3dB 波束宽度(°)	10 典型值
波导型号	BJ1400(WR6)
材料	铜
输出形式	A 型: UG387/U-M_WR6
尺寸(mm) 宽 x 高 x 长	A 型: 17.5x13.6x41.0
净重(Kg)	A 型: 约 0.02

外形图 (尺寸: mm)



法兰外形图 (尺寸: mm)



UG387/U-M_WR6

英联微波

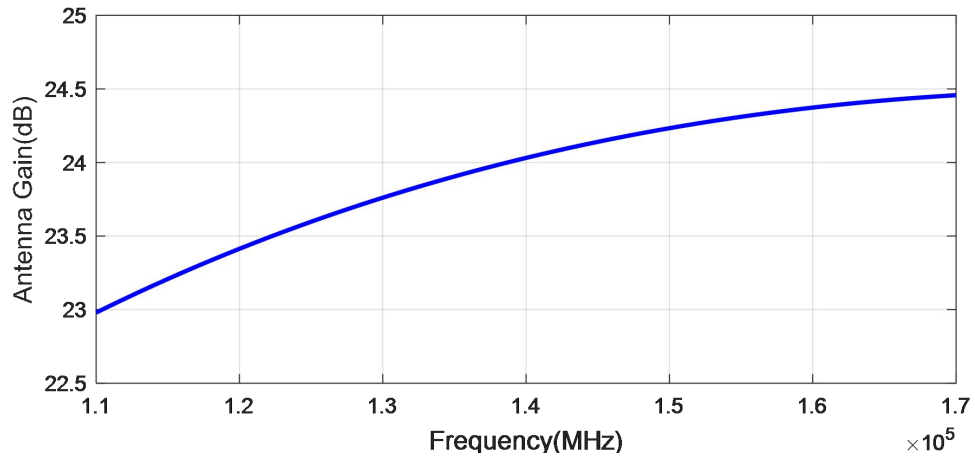
第 1 页 / 共 4 页

电话: 028-8519-2786 或 028-8519-3047

传真: 028-8519-3068

网址: www.ainfoinc.com

测试报告仅供参考, 详情请咨询: Sales@ainfoinc.com



Standard Gain Horn Antenna (170GHz-200GHz)	LB-5-25-A	J2020676 30	A-INFO	2024-01-27	3 year
---	-----------	----------------	--------	------------	--------

A-INFO 英联微波

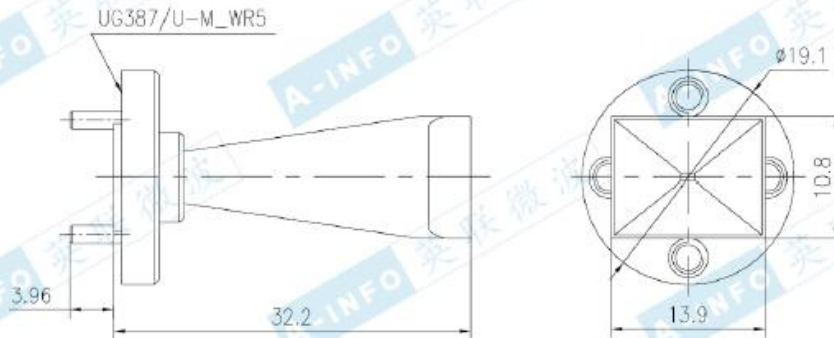
LB-5-25
140.0 - 220.0GHz 标准增益喇叭天线

技术指标

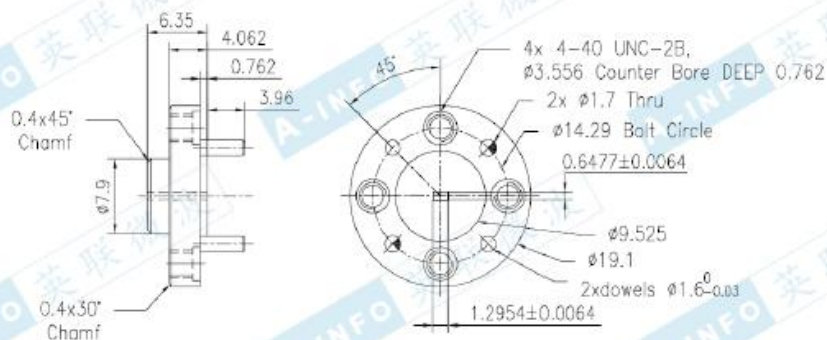


频率(GHz)	140.0 - 220.0
增益(dB)	25 典型值
3dB 波束宽度(°)	10 典型值
波导型号	BJ1800(WR5)
材料	铜
输出形式	A 型: UG387/U-M_WR5
尺寸(mm) 宽 x 高 x 长	A 型: 13.9x10.8x32.2
净重(Kg)	A 型: 约 0.015

外形图 (尺寸: mm)



法兰外形图 (尺寸: mm)



UG387/U-M_WR5

英联微波

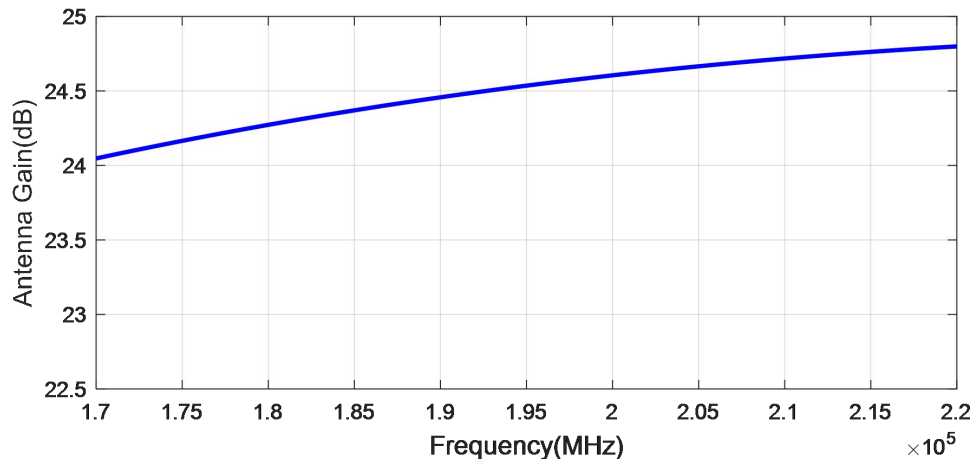
电话: 028-8519-2786 或 028-8519-3047

第 1 页 / 共 4 页

传真: 028-8519-3068

网址: www.ainfoinc.com

测试报告仅供参考。详情请咨询: Sales@ainfoinc.com



*****END OF REPORT*****