

[ CONDITION ]

DOOR : CLOSED

COOK : OFF

NOTE :

⊙ : OVEN LAMP

⊙ : FAN MOTOR

⊙ : TURNTABLE MOTOR

BK : BLACK

RD : RED

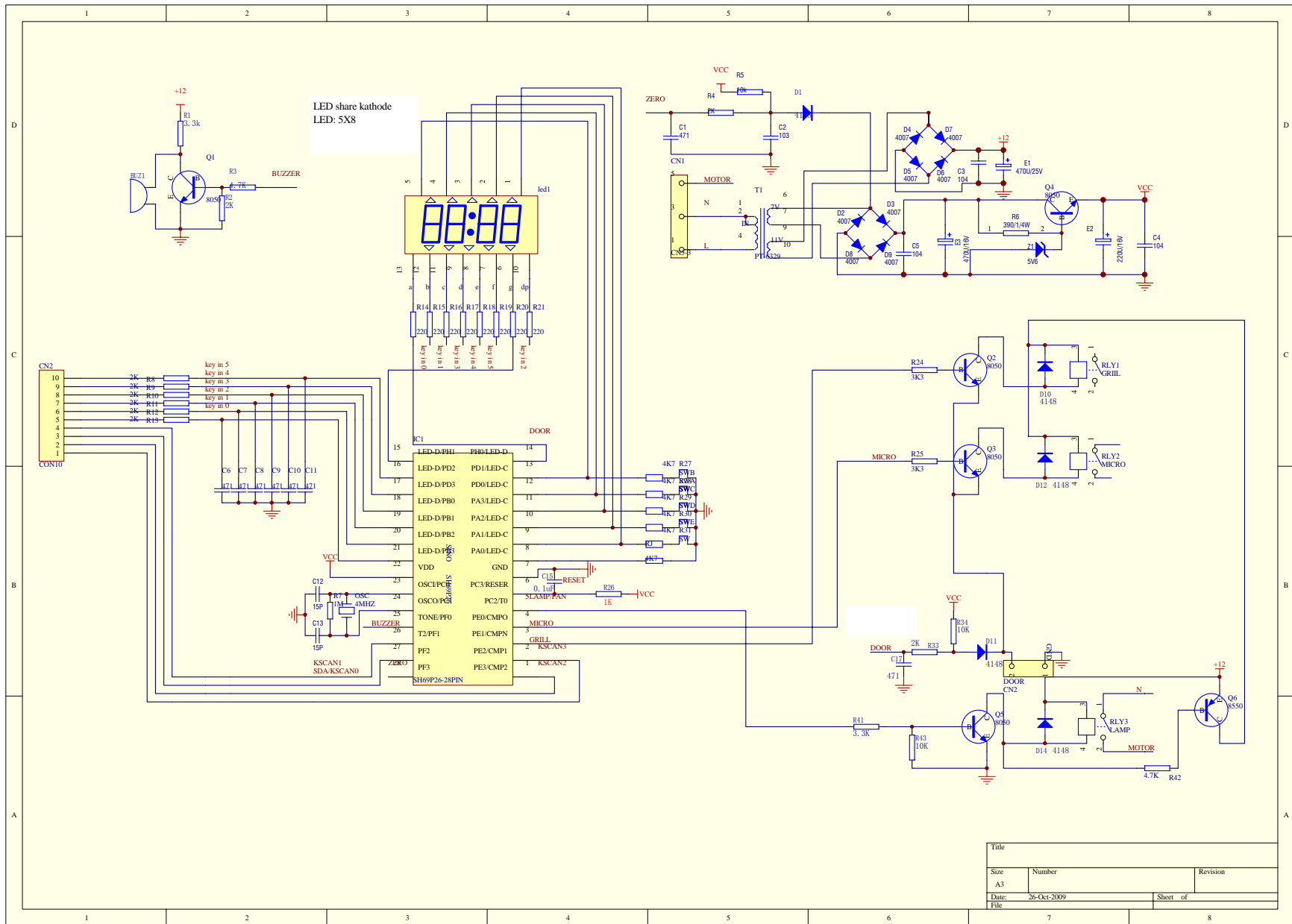
WH : WHITE

YW : YELLOW

BL : BLUE

BR : BROWN

GN : GREEN



Title		
Size	Number	Revision
A3		
Date:	26-Oct-2009	Sheet of
File		