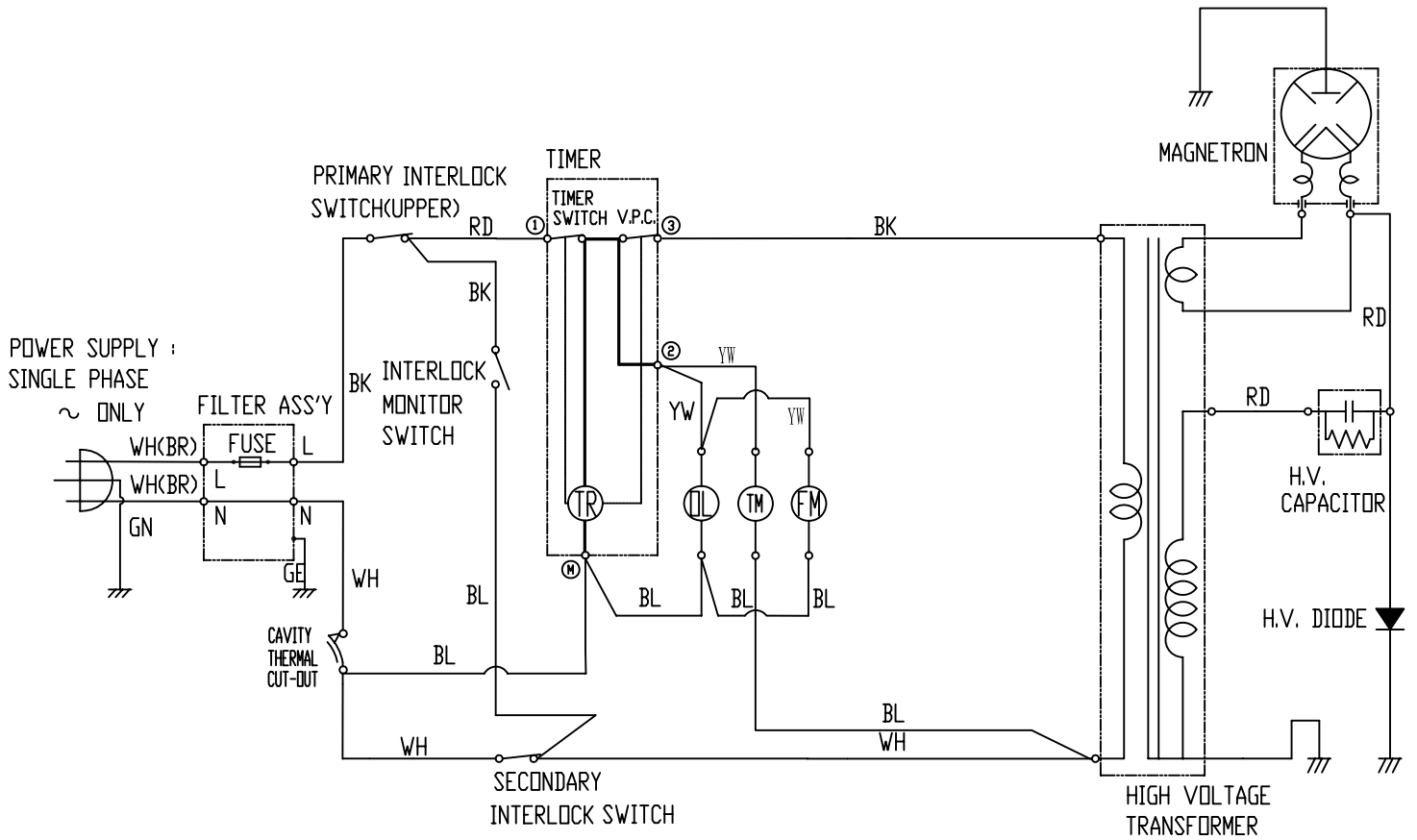


고압회로 :



NOTE : RD : RED

WH : WHITE

BK : BLACK

GN : GREEN

BL : BLUE

GE : GREEN/YELLOW

YW : YELLOW

BR : BROWN

OL : OVEN LAMP

FM : FAN(BLOWER) MOTOR

TM : TRAY MOTOR

TR : TIMER MOTOR

V.P.C.: VARIABLE POWER CONTROLLER

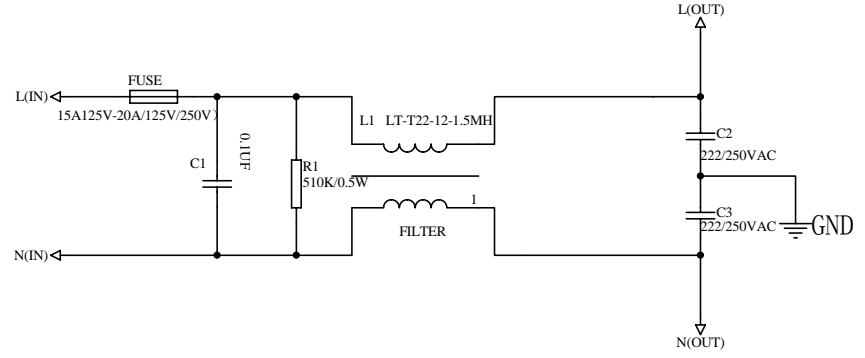
[CONDITION]

DOOR : CLOSED

TIMER : ON

V.P.C. : HIGH

MDFLT12B-2-C004



MDFLT12B-2-C004

