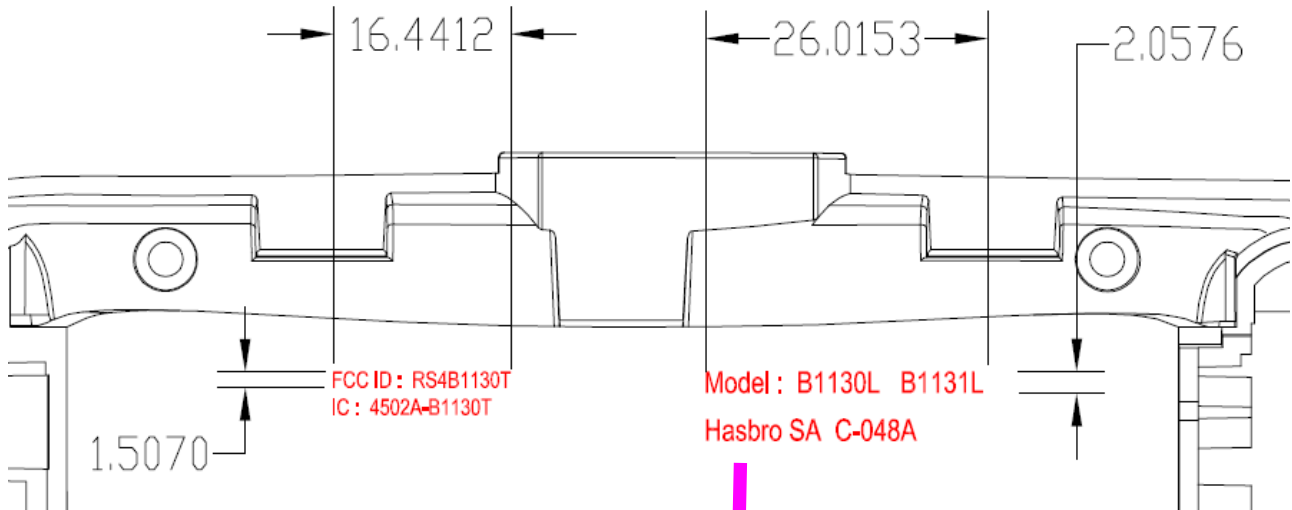


#B1130 Left Hand



#B1131 Left Hand

