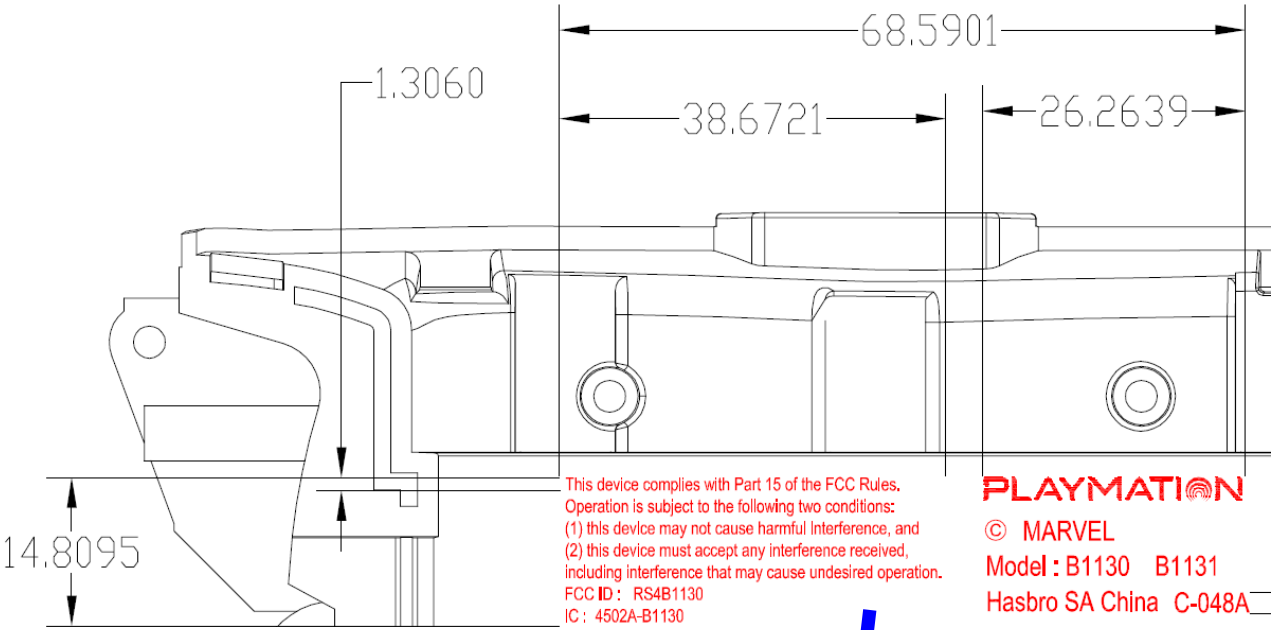


#B1130 Right Hand



#B1131 Right Hand

