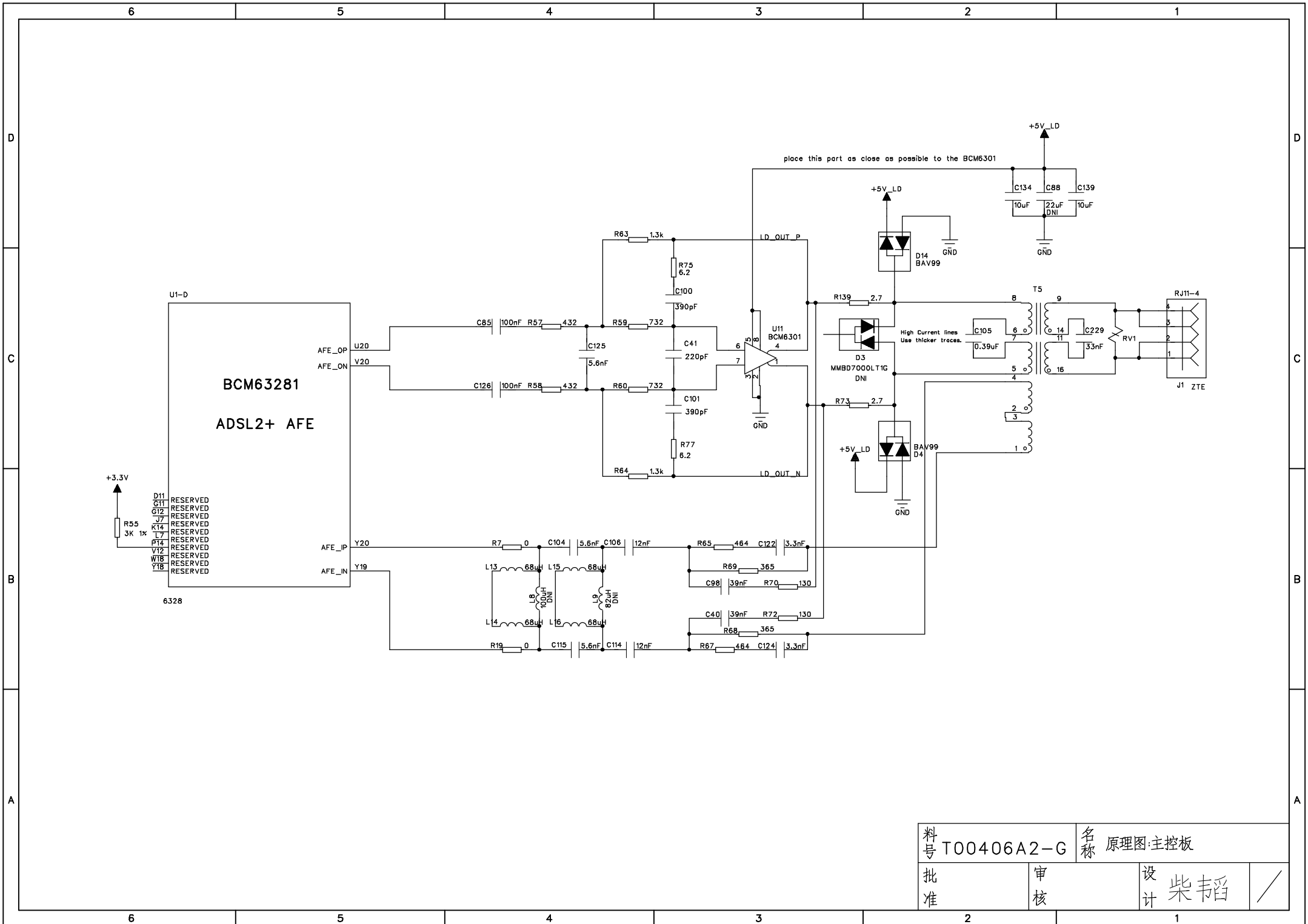
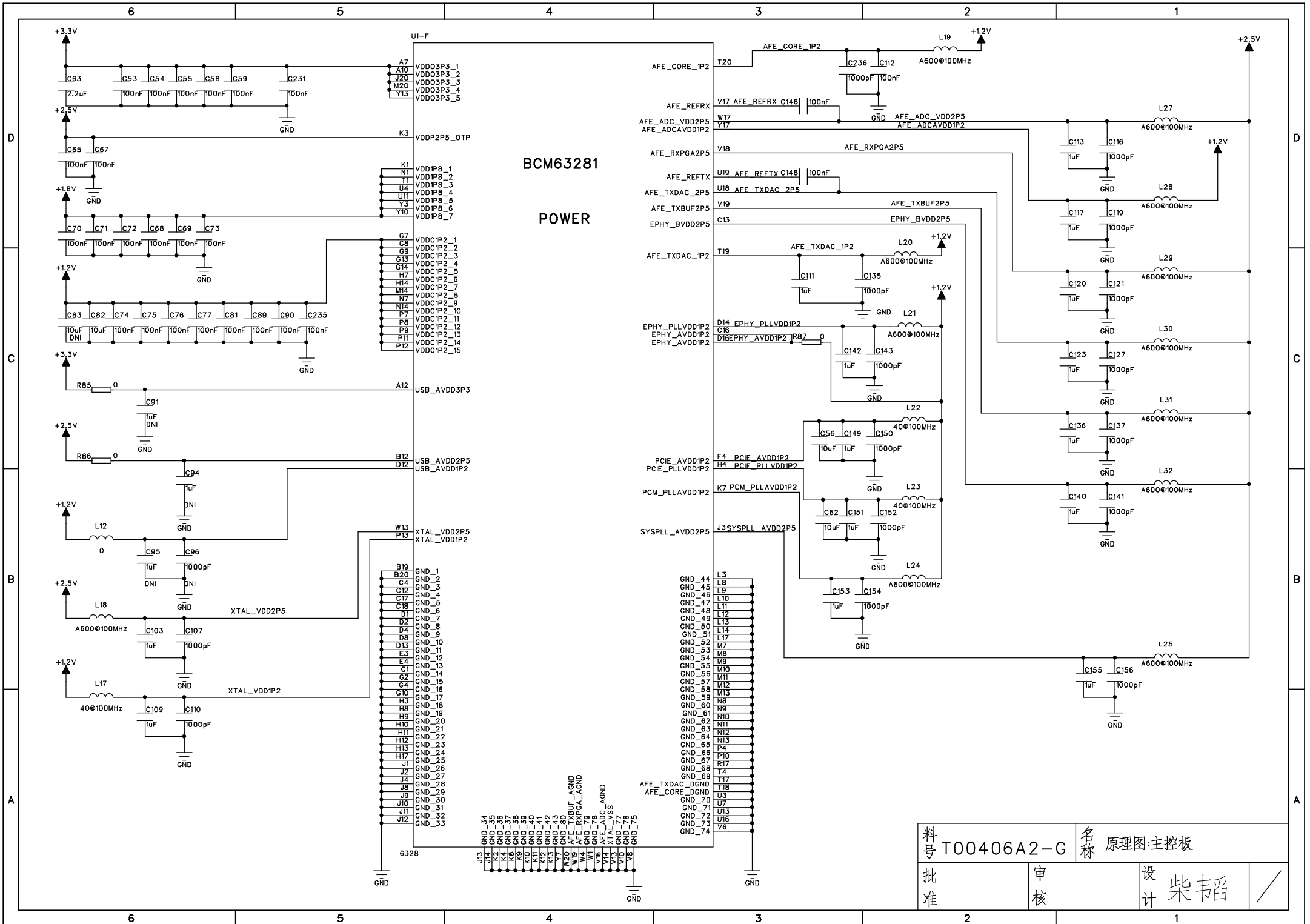
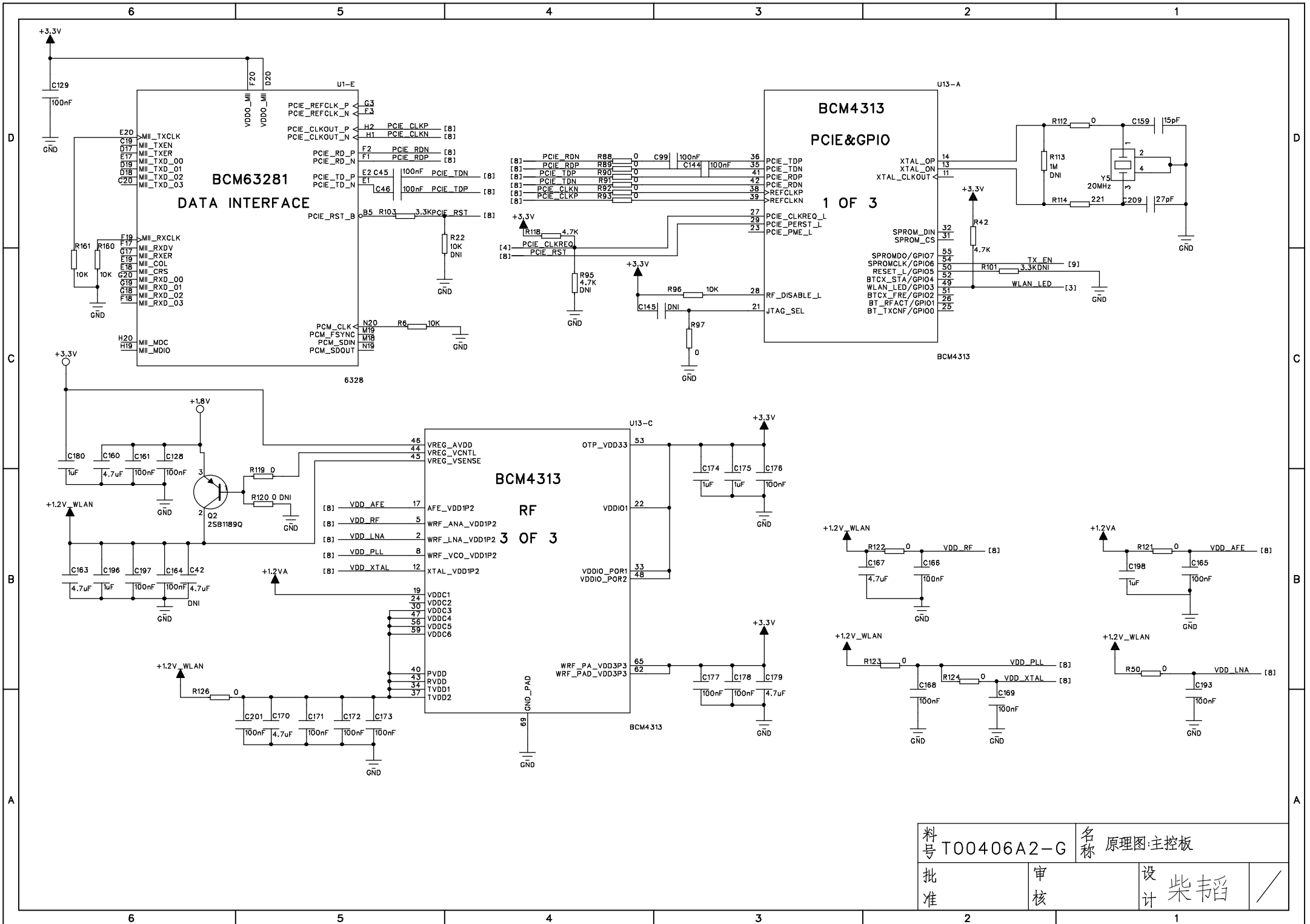


料号 T00406A2-G	名称 原理图:主控板
批准	审核
	设计 柴韬

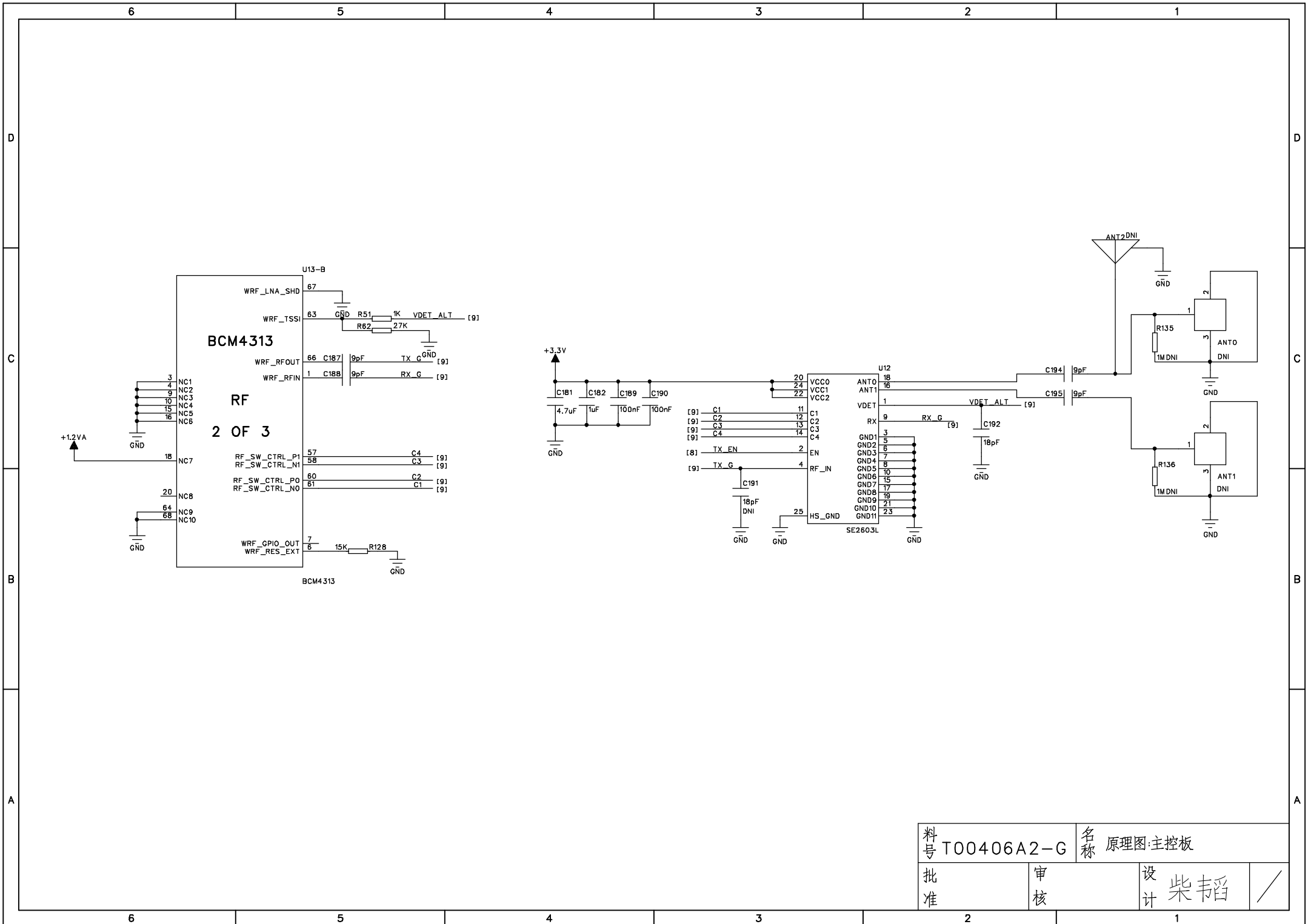




料号 T00406A2-G	名称 原理图:主控板
批准	审核
	设计 柴韬



料号 T00406A2-G		名称 原理图:主控板	
批准	审核	设计 柴韬	



料号 T00406A2-G	名称 原理图:主控板
批准	审核
	设计 柴韬