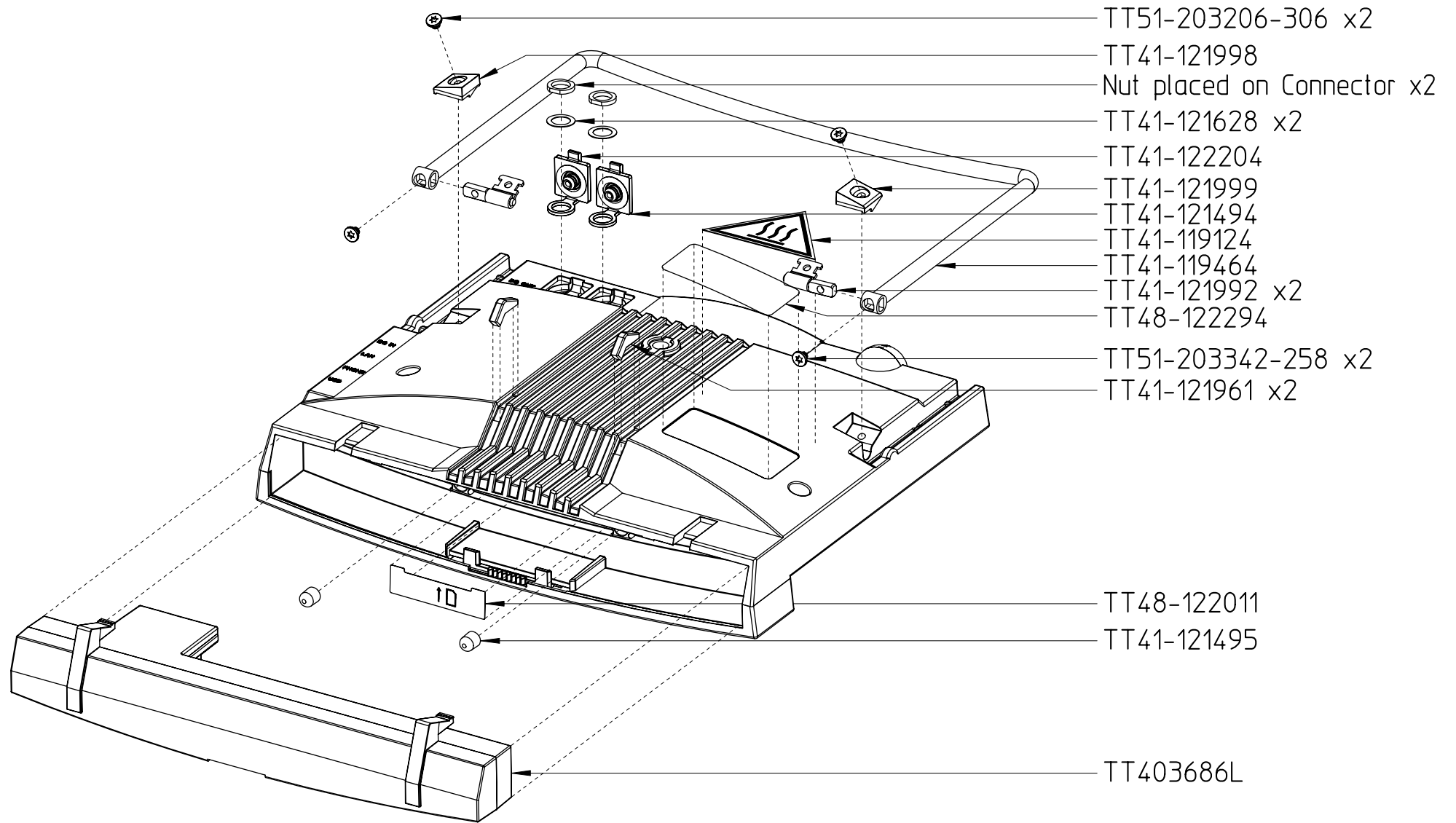


6



TT51-203206-306 tilspændes med 1,0 Nm.

TT51-203342-258 tilspændes med 1,1 Nm.

Møtrikker fra stikkene spændes med en special nøgle uden moment angivelse. tilspændes stramt med hånden.

Montering af TT41-121961 x2 samt TT41-121495 x2: Limes med Kema Sekundlim: CE-96.