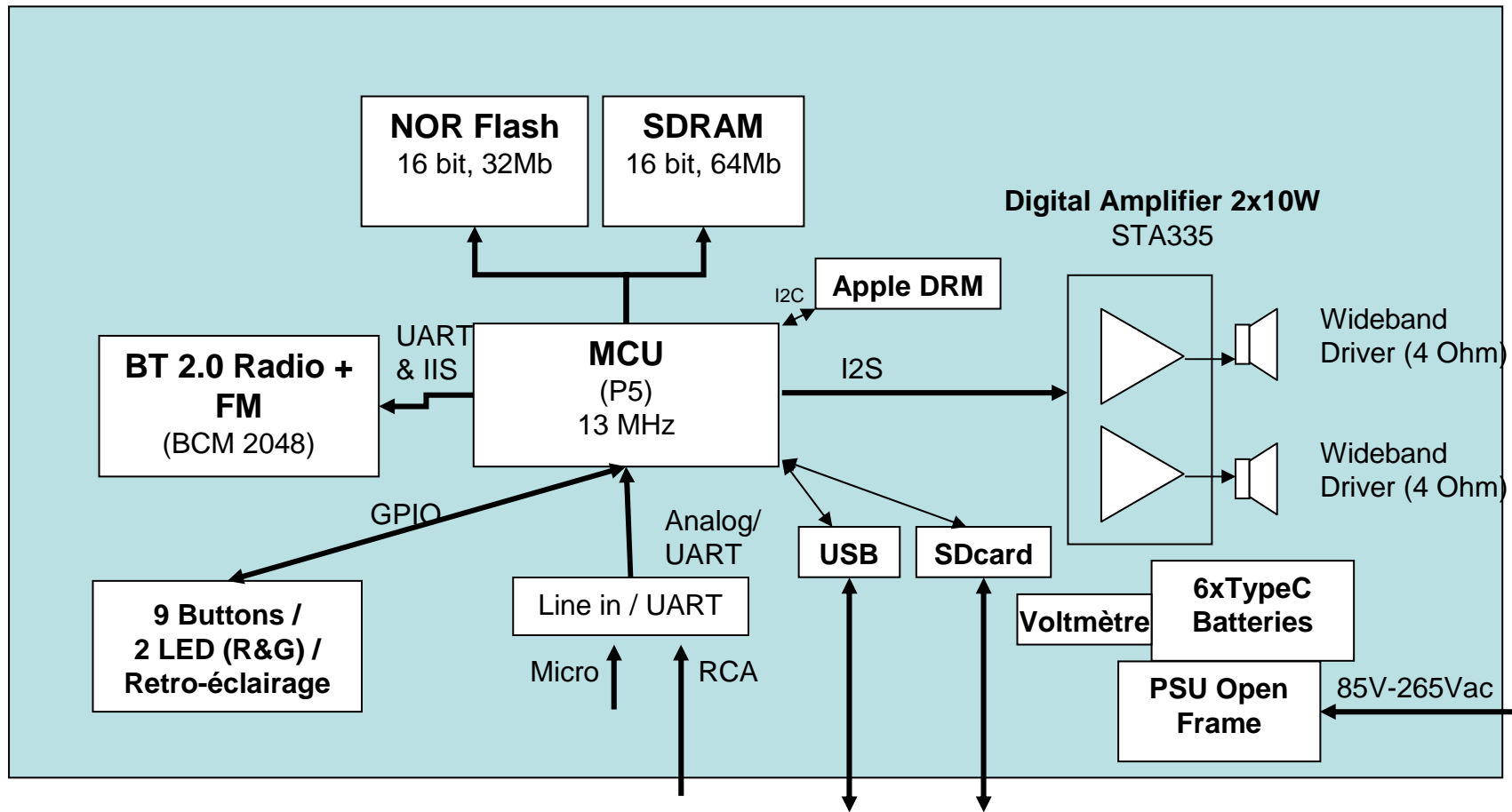


Schéma Bloc SARGAS



BLOC SECTEUR		Type : PSU Open Frame	
Caractéristiques d'entrée :		Caractéristiques de sortie :	
Vin :	85 – 265 Vac	Vout :	12V
lin max :	40 A	Iout max :	2A - 3.5Amax
		Ripple out :	o0.5V

Piles		Type : 6xTypeC	
Caractéristiques de sortie :			
Vout :	4,5-V - 9V		
Iout max :	2,5A		
Ripple out :	0V		

5V SEPIC		Type : SEPIC (DC/DC)	
Caractéristiques d'entrée :		Caractéristiques de sortie :	
Vin :	4,5 – 13 V	Vout :	5 V
lin max :	1,1 A	Iout max :	1 A
		Ripple out :	250 mVrms

LED 12V		Type : Charge Pump	
Caractéristiques d'entrée :		Caractéristiques de sortie :	
Vin :	5 V	Vout :	12 V
lin max :	50 mA	Iout max :	20 mA
		Ripple out :	0.5 Vrms

Composant	Conso
Ecran	20mA

Composant	Conso
USB	500 mA

POWER PATH

BOOST Vp (NU)		Type : Boost (DC/DC)	
Caractéristiques d'entrée :		Caractéristiques de sortie :	
Vin :	5 – 12 V	Vout :	12 V
lin max :	3 A	Iout max :	2A – 3.5Amax
		Ripple out :	0.5 Vrms

Filtre VP		Type : Filtre en T	
Caractéristiques d'entrée :		Caractéristiques de sortie :	
Vin :	5 - 13 V	Vout :	5 - 13 V
lin max :	3 A	Iout max :	3 mA
		Ripple out :	0.5 Vrms

3V3		Type : DC/DC	
Caractéristiques d'entrée :		Caractéristiques de sortie :	
Vin :	5 V	Vout :	3.3 V
lin max :	365 mA	Iout max :	500 mA
		Ripple out :	100 mVrms

1v2 P5		Type : DC/DC	
Caractéristiques d'entrée :		Caractéristiques de sortie :	
Vin :	5 V	Vout :	1.2 V
lin max :	55 mA	Iout max :	200 mA
		Ripple out :	30 mVrms

1v2LP P5		Type : Linéaire	
Caractéristiques d'entrée :		Caractéristiques de sortie :	
Vin :	5 V	Vout :	1.2 V
lin max :	1 mA	Iout max :	1 mA
		Ripple out :	30 mVrms

2v8 BlueTooth		Type : Linéaire	
Caractéristiques d'entrée :		Caractéristiques de sortie :	
Vin :	5 V	Vout :	2.7 – 2.9 V
lin max :	100 mA	Iout max :	100 mA
		Ripple out :	5 mVrms

Composant	Conso
Ampli Audio	3.2 Amax 0 A min

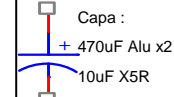


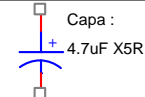
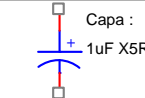
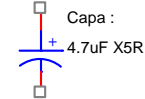
Schéma Bloc des Alims

Composant	Conso
Asic P5	150 mA
Mémoires	150 mA
Audio	50 mA
USB	50 mA
AppleDRM	5 mA
SDcard & others	50 mA

Composant	Conso
Asic P5	200 mA

Composant	Conso
Asic P5	1 mA

Composant	Conso
BCM2045	100 mA
Keys	2 mA



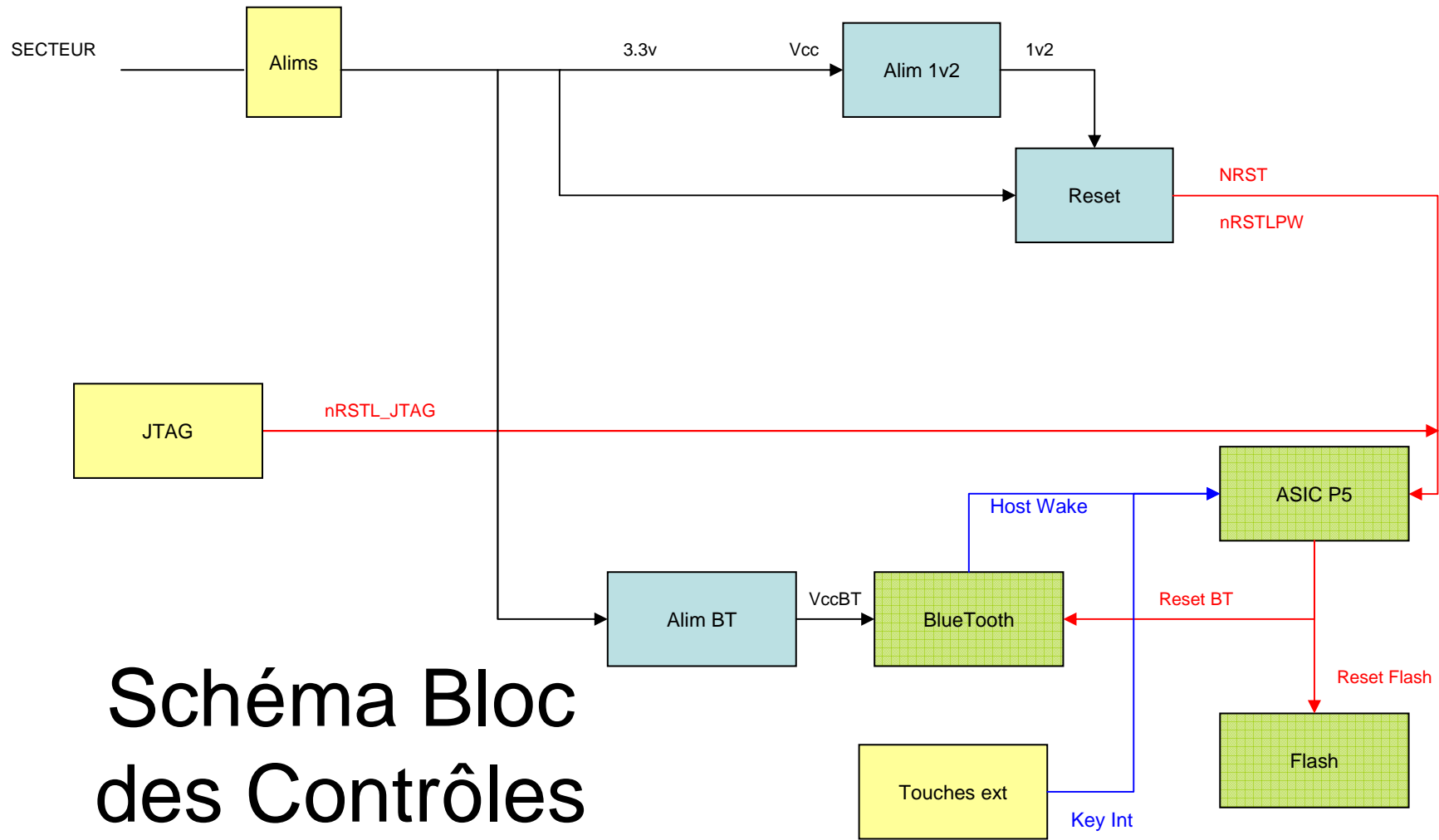


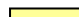



Schéma Bloc des Contrôles On/off et Reset

- | | |
|---|---|
|  Tensions d'alim |  Blocs d'ALIM |
|  Control de réveil |  Connections ou méca extérieur |
|  Signaux de Resets |  ICs |