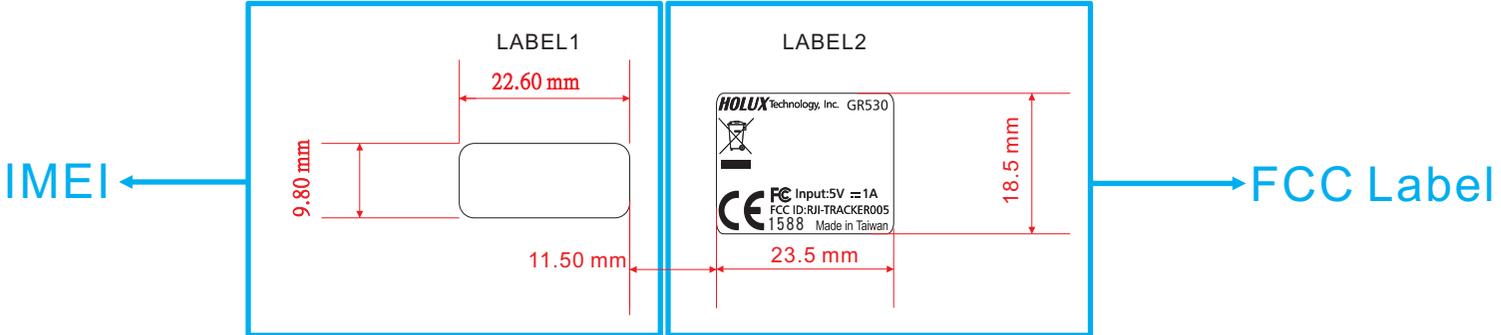


Size: 23.5x18.5 mm (4 X R1.0)

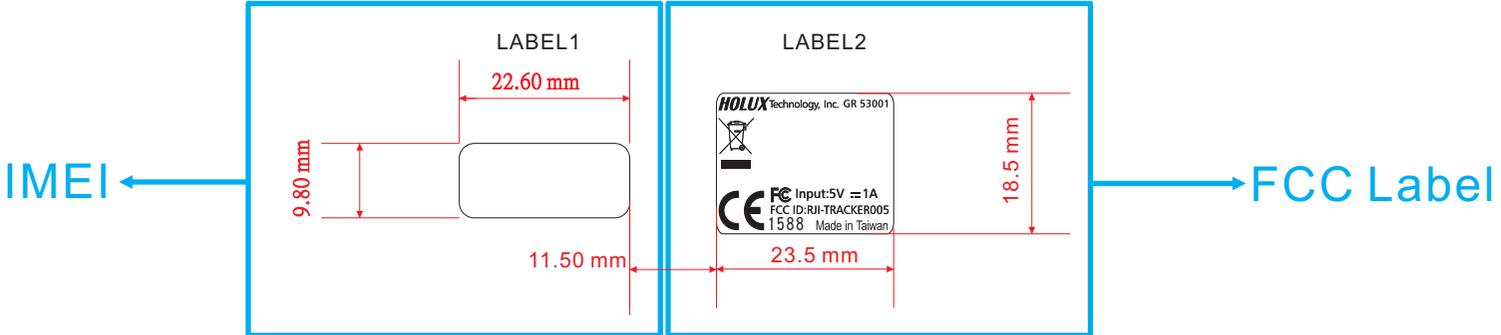
Scale: 1:1
Unit: mm



材料：反銀龍霧面50番 上打字膜
尺寸公差：± 0.1mm

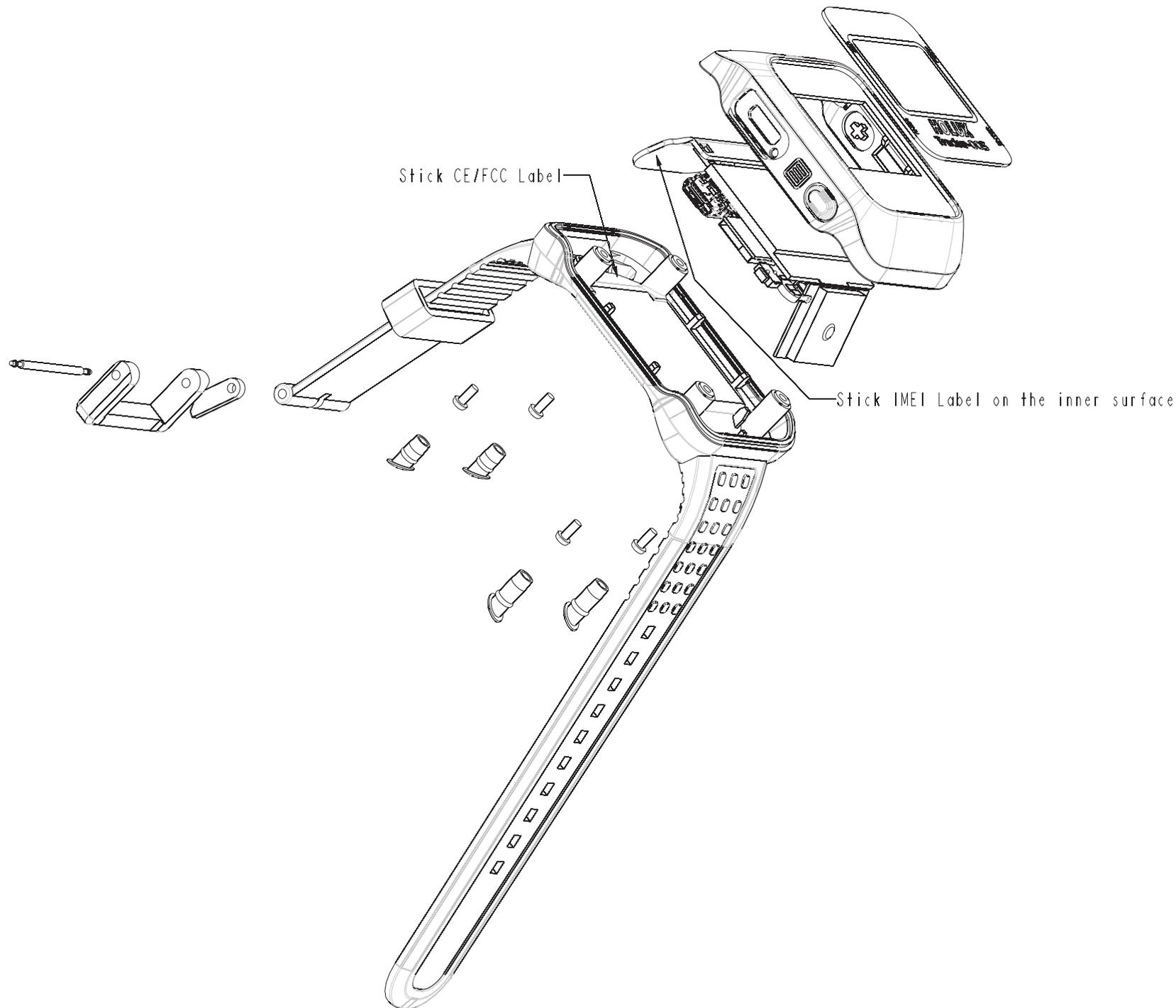
Size: 23.5x18.5 mm (4 X R1.0)

Scale: 1:1
Unit: mm



材料：反銀龍霧面50番 上打字膜
尺寸公差：± 0.1mm

HOLUX GR 530 Label



FCC Label ←



IMEI →

