



PXBTC Bluetooth® Controller
Controlador Bluetooth PXBTC

Install Guide
Guía de instalación
Guide d'installation



43PXBTC-H-20161011
 FCC ID: RGRPXBTC
 IC : 11078A-PXBTC
 © 2016 Stillwater Designs

WARNING! | ¡ADVERTENCIA!
 Keep out of reach of children. The contents of this package includes small parts and cords that can cause choking or strangulation.

Mantenga alejado de los niños. El contenido de esta caja incluye piezas pequeñas y cables que pueden causar asfixia o estrangulamiento.

WARRANTY | GARANTÍA
 KICKER products are warranted against defects. Duration and terms of warranty depend on the laws in the country in which it was purchased. For details see your local KICKER Dealer or www.kicker.com/warranty.

Our goods come with guarantees that cannot be excluded under the **Australian Consumer Law**. You are entitled to a replacement or refund for a major failure and for compensation for any other reasonably foreseeable loss or damage. You are also entitled to have the goods repaired or replaced if the goods fail to be of acceptable quality and the failure does not amount to a major failure.

Los productos KICKER se encuentran cubiertos contra defectos. La duración y los términos de la garantía dependen de las leyes del país donde fueron adquiridos. Para más información, consulte a su distribuidor local de KICKER o visite www.kicker.com/warranty.

Les produits KICKER sont garantis contre les défauts. La durée et les termes de la garantie dépendent des lois en vigueur dans le pays où l'achat a été effectué. Pour plus d'informations, veuillez contacter votre vendeur KICKER local ou vous rendre sur : www.kicker.com/warranty

EU IMPORTER:
 Audio Design GmbH
 AM Breilingsweg 3
 Kronau, 76709
 Germany
 Attn: Bruno Dammert
 +49 7253 946511

FCC Statement | Declaración de la FCC
 This equipment has been tested and found to comply with the limits for a Class B digital device, pursuant to part 15 of the FCC Rules. These limits are designed to provide reasonable protection against harmful interference in a residential installation. This equipment generates, uses and can radiate radio frequency energy and, if not installed and used in accordance with the instructions, may cause harmful interference to radio communications. However, there is no guarantee that interference will not occur in a particular installation. If this equipment does cause harmful interference to radio or television reception, which can be determined by turning the equipment off and on, the user is encouraged to try to correct the interference by one or more of the following measures:

- Reorient or relocate the receiving antenna.
- Increase the separation between the equipment and receiver.
- Connect the equipment into an outlet on a circuit different from that to which the receiver is connected.
- Consult the dealer or an experienced radio/TV technician for help.

Se ha comprobado que este equipo cumple los límites para dispositivos digitales de clase B, de acuerdo con el apartado 15 de las normas de la FCC. Estos límites están diseñados para ofrecer una protección razonable contra las interferencias perjudiciales en una instalación doméstica. Este equipo genera, utiliza y puede irradiar energía de radiofrecuencia y, si no se instala y se utiliza de acuerdo con las instrucciones suministradas, podría ocasionar interferencias perjudiciales para las comunicaciones de radio. No obstante, no se puede garantizar que no se vaya a producir este tipo de interferencias en una instalación en particular. Si este equipo ocasiona interferencias perjudiciales en la recepción de radio o televisión, que puede comprobarse encendiendo y apagando el equipo, se recomienda que intente corregir la interferencia mediante una de las siguientes acciones:

- Reoriente o reubique la antena receptora.
- Aumente la separación entre el equipo y el receptor.
- No conecte el equipo en la toma del mismo circuito que el receptor.

—Consulte con su distribuidor o con un técnico de radio y televisión.

FCC Radiation Exposure Statement | Radiación de la FCC Declaración de exposición
 This device complies with FCC radiation exposure limits set forth for an uncontrolled environment. This equipment must be installed and operated in accordance with provided instructions.

This device complies with Part 15 of the FCC Rules. Operation is subject to the following two conditions:
 (1) this device may not cause harmful interference, and (2) this device must accept any interference received, including interference that may cause undesired operation.

Este dispositivo cumple con los límites de exposición a radiación de la FCC establecidos para un entorno no controlado. Este equipo debe ser instalado y operado de acuerdo con las instrucciones proporcionadas.

Este dispositivo cumple con la Parte 15 de las normas de la FCC. La operación está sujeta a las dos condiciones siguientes:
 (1) este dispositivo no puede causar interferencias perjudiciales y (2) este dispositivo debe aceptar cualquier interferencia recibida, incluidas las interferencias que puedan provocar un funcionamiento no deseado.

Caution! | ¡Precaución!
 Any changes or modifications not expressly approved by the party responsible for compliance could void the user's authority to operate the equipment.

Cualquier cambio o modificación no aprobados expresamente por la parte responsable del cumplimiento podrían anular la autoridad del usuario para operar el equipo.

IC Statement | Declaración de IC
 This device complies with Industry Canada's licence-exempt RSSs. Operation is subject to the following two conditions: (1) This device may not cause interference, and (2) This device must accept any interference, including interference that may cause undesired operation of the device.

Este dispositivo cumple con RSSs exentos de licencia del Ministerio de Industria. La operación está sujeta a las dos condiciones siguientes: (1) Este dispositivo no puede causar interferencias y (2) Este dispositivo debe aceptar cualquier interferencia, incluidas las interferencias que puedan provocar un funcionamiento no deseado del dispositivo.

Le présent appareil est conforme aux CNR d'Industrie Canada applicables aux appareils radio exempts de licence. L'exploitation est autorisée aux deux conditions suivantes:
 (1) l'appareil ne doit pas produire de brouillage, et
 (2) l'utilisateur de l'appareil doit accepter tout brouillage radioélectrique subi, même si le brouillage est susceptible d'en compromettre le fonctionnement.

Canada Statement | Declaración de Canadá
 This device complies with Industry Canada's licence-exempt RSSs. Operation is subject to the following two conditions:
 (1) This device may not cause interference; and
 (2) This device must accept any interference, including interference that may cause undesired operation of the device.

Este dispositivo cumple con RSSs exentos de licencia del Ministerio de Industria. La operación está sujeta a las dos condiciones siguientes:
 (1) Este dispositivo no puede causar interferencias; y
 (2) Este dispositivo debe aceptar cualquier interferencia, incluidas las interferencias que puedan provocar un funcionamiento no deseado del dispositivo.

Le présent appareil est conforme aux CNR d'Industrie Canada applicables aux appareils radio exempts de licence. L'exploitation est autorisée aux deux conditions suivantes :
 (1) l'appareil ne doit pas produire de brouillage;
 (2) l'utilisateur de l'appareil doit accepter tout brouillage radioélectrique subi, même si le brouillage est susceptible d'en compromettre le fonctionnement.

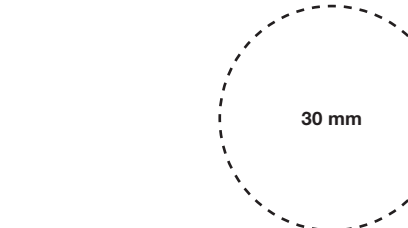
The device meets the exemption from the routine evaluation limits in section 2.5 of RSS 102 and compliance with RSS-102 RF exposure, users can obtain Canadian information on RF exposure and compliance.
 Le dispositif rencontre l'exemption des limites courantes d'évaluation dans la section 2.5 de RSS 102 et la conformité à l'exposition de RSS-102 rf, utilisateurs peut obtenir l'information canadienne sur l'exposition et la conformité de rf.

Hereby, KICKER, declares that this device is in compliance with the essential requirements and other relevant provisions of Directive 1999/5/EC.
 Par la présente KICKER déclare que l'appareil Radio LAN device est conforme aux exigences essentielles et aux autres dispositions pertinentes de la directive 1999/5/CE.

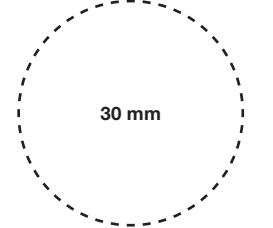
Hiermit erklärt KICKER, dass sich dieser/diese/dieses Radio LAN device in Übereinstimmung mit den grundlegenden Anforderungen und den anderen relevanten Vorschriften der Richtlinie 1999/5/EG befindet". (BMW) Hiermit erklärt KICKER die Übereinstimmung des Gerätes Radio LAN device mit den grundlegenden Festlegungen der Richtlinie 1999/5/EG. (Wien)
 Por medio de la presente Manufacturer declara que el Radio LAN device cumple con los requisitos esenciales y cualesquiera otras disposiciones aplicables o exigibles de la Directiva 1999/5/CE.

IFETEL
 La operación de este equipo está sujeta a las siguientes dos condiciones: (1) es posible que este equipo o dispositivo no cause interferencia perjudicial y (2) este equipo o dispositivo debe aceptar cualquier interferencia, incluyendo la que pueda causar su operación no deseada.

MOUNTING HOLE CUTOUT TEMPLATE
GABARIT DE MONTAGE TROU DÉCOUPÉ
PLANTILLA DE RECORTE DEL AGUJERO DE MONTAJE
MONTAGELOCH AUSSCHNITTSCHABLONE

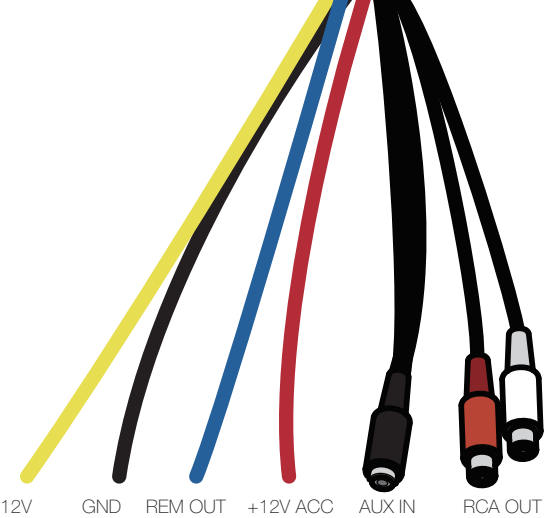


MOUNTING HOLE CUTOUT TEMPLATE
GABARIT DE MONTAGE TROU DÉCOUPÉ
PLANTILLA DE RECORTE DEL AGUJERO DE MONTAJE
MONTAGELOCH AUSSCHNITTSSCHABLONE

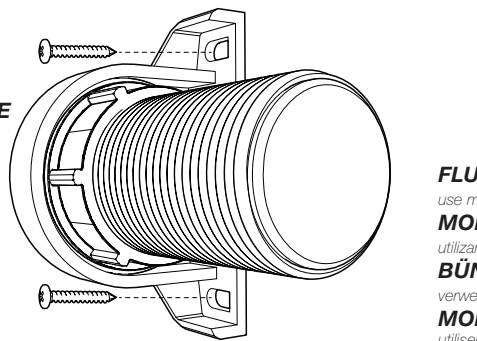


30 mm

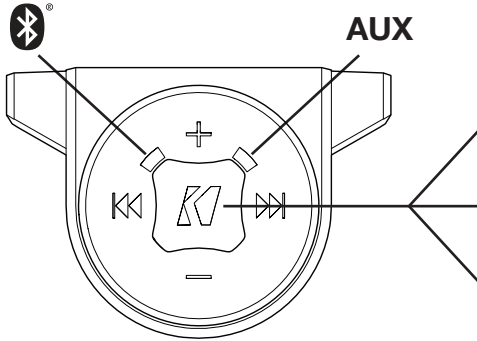
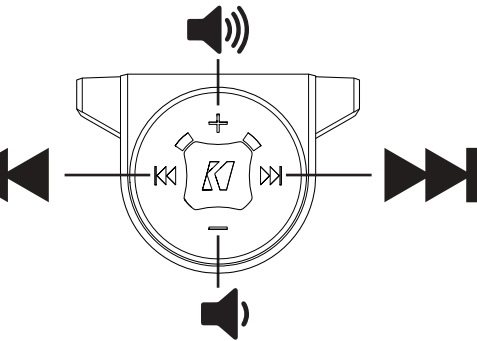
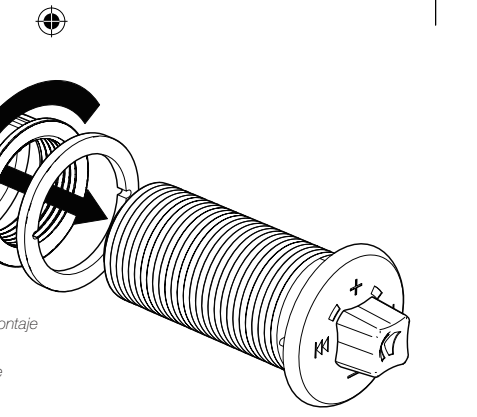
WIRING
CABLEADO
ANSCHLUSS
CÂBLAGE



SURFACE MOUNTING
secure to surface using included screws
MONTAJE SUPERFICIAL
segura a la superficie mediante tornillos incluidos
EINBAU AUF DER OBERFLÄCHE
sichere Verwendung von mitgelieferten Schrauben an der Oberfläche
MONTAGE EN SURFACE
sécurisé à la surface à l'aide des vis fournies



FLUSH MOUNTING
use mounting hole cutout template
MONTAJE AL RAS
utilizar la plantilla del agujero del recorte de montaje
BÜNDIGER EINBAU
verwenden Montageloch Ausschnittsschablone
MONTAGE ENCASTRÉ
utiliser le montage modèle trou découpé



| | | | |
|---|------------|--|------------|
| Frequency Response (-3db): | 20Hz-20KHz | Respuesta de frecuencia (-3db): | 20Hz-20KHz |
| THD (250mV 1kHz, AUX input, 2.5V output): | <0.01% | THD (250mV 1kHz, AUX input, 2.5V output): | <0.01% |
| S/N Ratio (AU-Weight) ref 5V, minimum volume: | >100dB | S/N Ratio (AU-Weight) ref 5V, minimum volume: | >100dB |
| 3.5mm Stereo Aux Input sensitivity: | 500mV | Sensibilidad de la salida auxiliar: | 500mV |
| RCA Output Voltage - Max. (1kHz input, 1% THD): | 5V | Voltaje RCA de salida - Max. (1kHz, 1% THD): | 5V |
| Total Mounting Depth [in, mm]: | 2-3/5, 65 | Profundidad de instalación [pul., cm] | 2-3/5, 65 |
| Protrusion from Mounting Surface [in, mm]: | 5/8, 16 | Saliente desde la superficie de montaje [pul., cm] | 5/8, 16 |
| Frequenzgang (-3db): | 20Hz-20KHz | Réponse en fréquence (-3db): | 20Hz-20KHz |
| THD (250mV 1kHz, AUX input, 2.5V output): | <0.01% | THD (250mV 1kHz, AUX input, 2.5V output): | <0.01% |
| S/N Ratio (AU-Weight) ref 5V, minimum volume: | >100dB | S/N Ratio (AU-Weight) ref 5V, minimum volume: | >100dB |
| AUX-Eingangsempfindlichkeit: | 500mV | Sensibilité d'entrée Aux: | 500mV |
| RCA Spannung - Max. (1kHz input, 1% THD): | 5V | Tension RCA - Max. (1kHz input, 1% THD): | 5V |
| Einbautiefe [mm] | 65 | Profondeur de montage [po, mm] | 2-3/5, 65 |
| Stärkenbereich des Einbaupaneels [mm] | 16 | Saillie par rapport à la surface de montage | 5/8, 16 |