

KICKER[®]

KMC2 | *Multi-Media Receiver*

KMC2

Owner's Manual | English

Manual del Propietario | Español
KMC2 Receptor Multi-Media

Benutzerhandbuch | Deutsch
KMC2 Multi-Media-Receiver

Manuel d'utilisation | Française
KMC2 Multi-Media Receiver

FCC Statement

This equipment has been tested and found to comply with the limits for a Class B digital device, pursuant to part 15 of the FCC Rules. These limits are designed to provide reasonable protection against harmful interference in a residential installation. This equipment generates uses and can radiate radio frequency energy and, if not installed and used in accordance with the instructions, may cause harmful interference to radio communications. However, there is no guarantee that interference will not occur in a particular installation. If this equipment does cause harmful interference to radio or television reception, which can be determined by turning the equipment off and on, the user is encouraged to try to correct the interference by one or more of the following measures:

- Reorient or relocate the receiving antenna.
- Increase the separation between the equipment and receiver.
- Connect the equipment into an outlet on a circuit different from that to which the receiver is connected.
- Consult the dealer or an experienced radio/TV technician for help.

FCC Statement

This device complies with FCC radiation exposure limits set forth for an uncontrolled environment.

This device complies with Part 15 of the FCC Rules. Operation is subject to the following two conditions: (1) this device may not cause harmful interference, and (2) this device must accept any interference received, including interference that may cause undesired operation.

Caution! Any changes or modifications not expressly approved by the party responsible for compliance could void the user's authority to operate the equipment.

Canada Statement

This device complies with Industry Canada's licence-exempt RSSs. Operation is subject to the following two conditions:

(1) This device may not cause interference; and (2) This device must accept any interference, including interference that may cause undesired operation of the device.

Le présent appareil est conforme aux CNR d'Industrie Canada applicables aux appareils radio exempts de licence. L'exploitation est autorisée aux deux conditions suivantes :

(1) l'appareil ne doit pas produire de brouillage; (2) l'utilisateur de l'appareil doit accepter tout brouillage radioélectrique subi, même si le brouillage est susceptible d'en compromettre le fonctionnement.

The device meets the exemption from the routine evaluation limits in section 2.5 of RSS 102 and compliance with RSS-102 RF exposure, users can obtain Canadian information on RF exposure and compliance.

Le dispositif rencontre l'exemption des limites courantes d'évaluation dans la section 2.5 de RSS 102 et la conformité à l'exposition de RSS-102 rf, utilisateurs peut obtenir l'information canadienne sur l'exposition et la conformité de rf.



mounting hole cutout template:
3-5/8 inches, 92.1 mm

gabarit de montage trou découpé:
3-5/8 pouces, 92,1 mm

plantilla de recorte del agujero de montaje:
3-5/8 pulgadas, 92.1 mm

montageloch ausschnittschablone :
3-5/8 Zoll, 92,1 mm



mounting hole cutout template:
3-5/8 inches, 92.1 mm

gabarit de montage trou découpé:
3-5/8 pouces, 92,1 mm

plantilla de recorte del agujero de montaje:
3-5/8 pulgadas, 92.1 mm

montageloch ausschnittschablone :
3-5/8 Zoll, 92,1 mm

Contents

Specs	5
Overview	6
Installation	7
Operation	9
Troubleshooting	10
Warranty	29

Inhalt

Technische Daten	17
Übersicht	18
Installation	19
Betrieb	21
Fehlersuche	22
Garantie	29

Contenido

Especificaciones	11
Descripción general	12
Instalación	13
Funcionamiento	15
Resolución de problemas	16
Garantía	29

Contenu

Spécifications	23
Généralités	24
Installation	25
Utilisation	27
Dépannage	28
Garantie	29

SPECIFICATIONS

<i>Model</i>	<i>KMC2</i>
Power Output @ 14.4V, 4Ω stereo, <10% THD+N	25W x 4
Frequency Response [Hz]	20 – 20k
Signal-to-Noise Ratio [dB]	95
Input Sensitivity	500mV
USB Playback	MP3
USB Charging	DC 5V, 1A
USB Compatible File System	FAT32
Line-Out Level [V]	4
Outer Trim Ring Diameter [in, cm]	4-1/2, 11.3
Protrusion From Mounting Surface [in, cm]	1-1/8, 2.75
Total Mounting Depth [in, cm]	4, 10.1
Mounting Panel Thickness Range [in, cm]	1/4-2, .6-5

Authorized KICKER Dealer: _____

Purchase Date: _____

Serial Number: _____

Be careful not to drill into wiring or vehicle mechanisms. You are solely responsible for securely mounting the KMC2 Media Center. See page 2–3 for mounting hole cutout template.

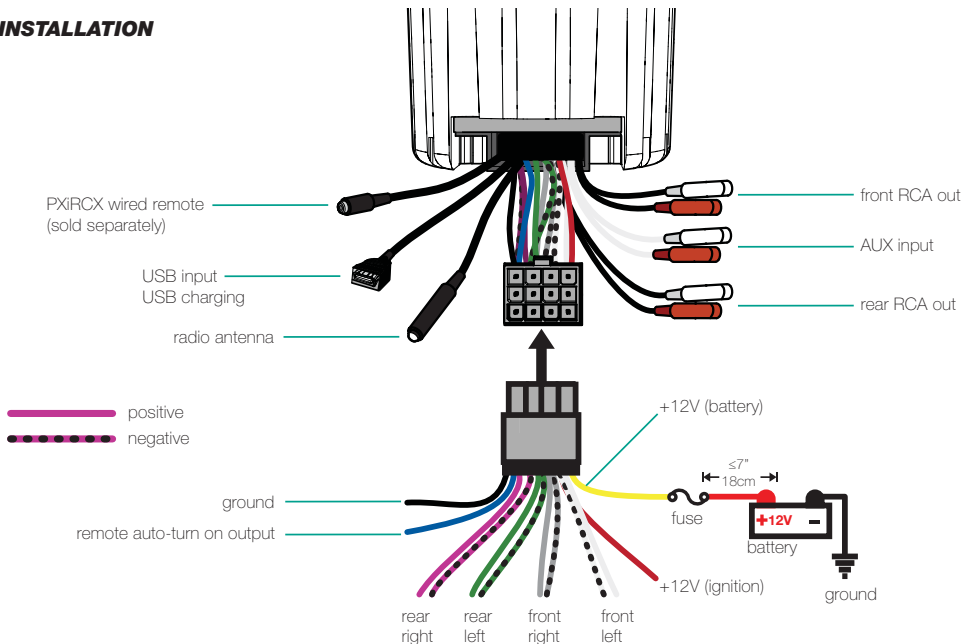
Before installation, you may wish to plan your placement of the USB and Auxiliary inputs, and the optional PXIRCX remote (sold separately), for both convenience and looks!

With a KICKER KXM amplifier, a pair of KICKER KM speakers, and a few KICKER cables, you're looking at a full system upgrade that will dominate! KICKER amplifiers and accessories make upgrading a snap. Ask your dealer about KICKER amplifiers and speaker upgrades to complete your system!

All specifications and performance figures are subject to change. Please visit www.kicker.com for the most current information.

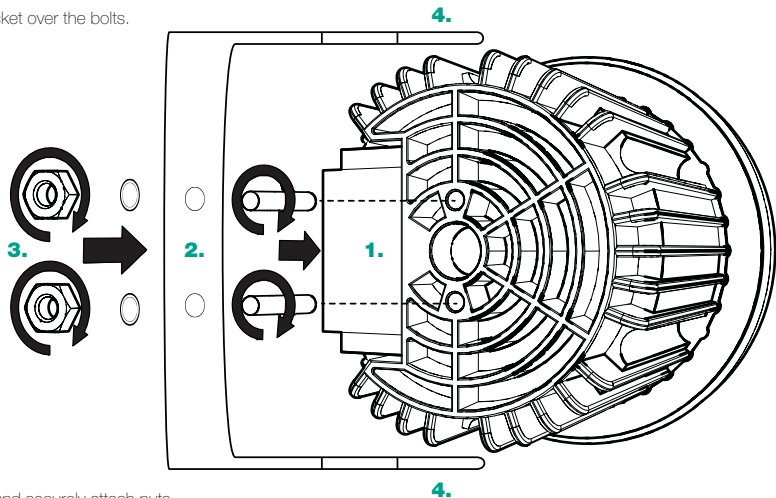
WARNING: KICKER products are capable of producing sound levels that can permanently damage your hearing! Turning up a system to a level that has audible distortion is more damaging to your ears than listening to an undistorted system at the same volume level. The threshold of pain is always an indicator that the sound level is too loud and may permanently damage your hearing. Please use common sense when controlling volume.

INSTALLATION



1. Attach threaded bolts to the back of the KMC2

2. Position the mounting bracket over the bolts.



3. Place washers over bolts and securely attach nuts.

4. Depending on the size of your mounting baffle, you may need to snap off one or more of the metal tabs from the mounting bracket to accommodate installation.

OPERATION

Playback

Use the **MODE** button to choose the input source for the KMC2: Bluetooth, USB, AUX, and TUNER.

The KMC2 will automatically enter Bluetooth pairing mode when there is no Bluetooth connection, with the display message "BT MUSIC". When you begin scanning for devices on your audio device, the KMC2 will identify as "Media Center".

The USB input source is only available when there is a USB device connected. The KMC2 will automatically switch to USB input when a USB device is connected and detected. KICKER recommends SANDISK drives for the best performance. In testing, the KMC2 has been shown to work with some HDD's, however, this is *not supported by KICKER!* Drives must be formatted in FAT16 or FAT32 file systems.

Use the **BND** button to cycle through the 5 available radio tuner bands: FM1, FM2, FM3, AM1 and AM2.

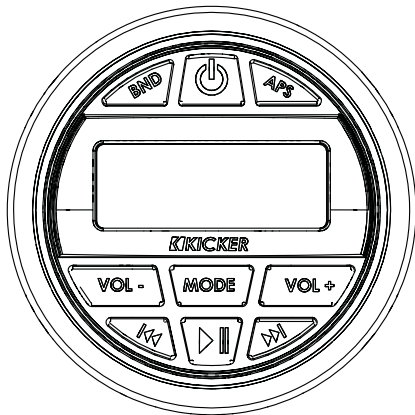
Settings

Press & Hold the **MODE** button to enter the settings menu. The available settings are: Bass, Treble, Balance, Fader, Beep, EQ, Loud, Area, and Preset Volume. Use the **VOL -** & **VOL +** buttons to change the available values for each setting.

BEEP - select whether the KMC2 responds with beeps

EQ - select between EQ presets:
Flat, Classical, Pop, Rock, and Off

LOUD - select On or Off for a low frequency boost



AREA - select North America or Europe.

P-VOLUME - select the default volume level for the KMC2

TROUBLESHOOTING

If your KMC2 does not appear to be working, check the obvious things first such as blown fuses, poor or incorrect wiring connections etc. If you're using an amplifier, check for incorrect setting of crossover switches and gain controls etc.

No or low output? ❶ Check the balance control on the KMC2. ❷ Check the speaker output connections. ❸ Power cycle the KMC2.

Reduced volume? Reverse a speaker connection from positive to negative on the stereo channel(s); if the volume improves, the speaker was out of phase.

Factory reset: Reset the KMC2 to factory default settings by pressing and holding the **MODE** button for eight seconds.

If you have more questions about the installation or operation of your new KICKER product, see the Authorized KICKER Dealer where you made your purchase. Please E-mail support@kicker.com or call Technical Services (405) 624-8583 for unanswered or specific questions.

ESPECIFICACIONES

Modelo	KMC2
Potencia de salida a 14.4 V, estéreo de 4Ω, TDA +R de <10%	25 W x 4
Respuesta de frecuencia [Hz]	20 – 20k
Relación señal-ruido [dB]	95
Sensibilidad de entrada	500 mV
Reproducción por USB	MP3
Carga por USB	CC 5 V, 1 A
Sistema de archivos compatible con USB	FAT32
Nivel de salida de línea [V]	4
Diámetro del anillo de ajuste exterior [pul., cm]	4-1/2, 11.3
Saliente desde la superficie de montaje [pul., cm]	1-1/8, 2.75
Profundidad de instalación [pul., cm]	4, 10.1
Rango de espesor del panel de montaje [pul., cm]	1/4-2, .6-5

Distribuidor autorizado de KICKER: _____

Fecha de compra: _____

Número de serie: _____

Asegúrese de no perforar en el cableado ni en mecanismos del vehículo. Usted tiene la exclusiva responsabilidad de instalar el centro multimedia KMC2 de manera segura. Consulte la página 2–3 para montar la plantilla de corte de orificios.

Antes de la instalación, es posible que desee planificar la colocación de las entradas USB y auxiliares, y el control remoto PXIRCX opcional (se vende por separado), ¡tanto para su comodidad como para el aspecto!

Con un amplificador KXM de KICKER, un par de altavoces KM de KICKER y algunos cables KICKER, ¡obtendrá una completa actualización del sistema que impresionará! Los amplificadores y accesorios de KICKER agilizan la actualización. Consulte a su distribuidor sobre los amplificadores KICKER y las actualizaciones de altavoces para completar su sistema.

Todas las especificaciones y cifras de desempeño están sujetas a cambio. Para recibir la información más actual, visite **www.kicker.com**.

ADVERTENCIA: Los productos KICKER tienen la capacidad de producir niveles de sonido que pueden dañar su audición de manera permanente. Subir el volumen de un sistema a un nivel que cause distorsión auditiva es más dañino para sus oídos que escuchar un sistema sin distorsión al mismo volumen. El umbral del dolor es siempre un indicador de que el nivel del sonido es muy alto y puede dañar permanentemente su audición. Utilice el sentido común cuando controle el volumen.

DESCRIPCIÓN GENERAL

- cambiar sintonizador de banda
- rotar categoría de pantalla

- habilitar/deshabilitar sonido
- encendido/apagado

Escaneo predeterminado automático en modo radio:

- buscar siguiente estación
- programar las estaciones con la mejor

frecuencia en modo usb:

- cambiar modos de repetición
- seleccionar el número de pista

manualmente

en modo Bluetooth® : •desconectar dispositivo con bluetooth

- pantalla digital

- cambiar fuente de entrada
- ingresar menú de configuraciones

- bajar volumen
- bajar valor

- subir volumen
- aumentar valor

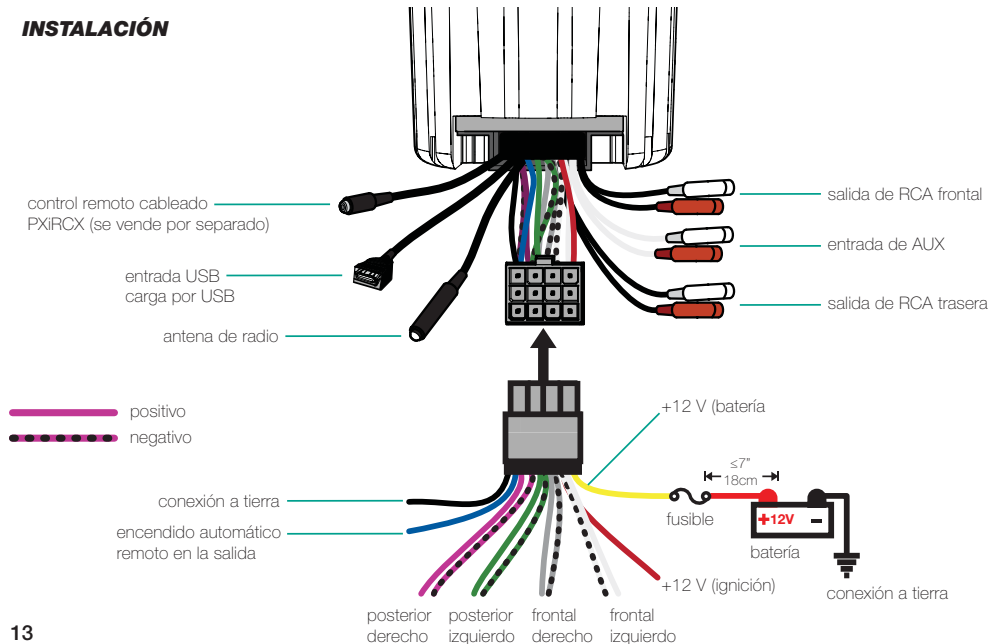
- pista anterior/rebobinar
- cambiar configuración/
cambiar sintonizador

- siguiente pista/adelantar
- cambiar configuración/cambiar sintonizador

- reproducir/pausar
- guardar estación a la actual configuración

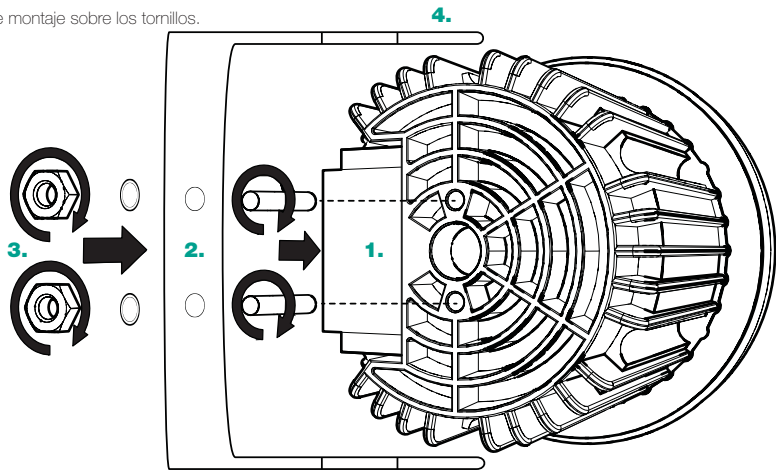
NOTA: pulse brevemente y extensamente el botón para operarlo
algunas fuentes de entrada no admiten todas las funciones

INSTALACIÓN



1. Ajuste los tornillos roscados en la parte trasera del KMC2

2. Posicione la abrazadera de montaje sobre los tornillos.



3. Coloque las arandelas sobre los tornillos y ajuste las tuercas de manera segura.

4. Según el tamaño de su pantalla acústica de montaje, es posible que necesite quitar uno o más de los tabuladores metálicos de la abrazadera de montaje para acomodar la instalación.

FUNCIONAMIENTO

Reproducción

Utilice el botón **MODO** para seleccionar la fuente de entrada para el KMC2: Bluetooth, USB, AUX y SINTONIZADOR.

El KMC2 automáticamente ingresará en modo de sincronización de Bluetooth cuando no haya conexión de Bluetooth, con el mensaje en pantalla de "BT MUSIC". Cuando comience a buscar dispositivos en su dispositivo de audio, el KMC2 se identificará como "Centro multimedia".

La fuente de entrada USB solo está disponible cuando hay un dispositivo USB conectado. El KMC2 automáticamente cambiará a entrada USB cuando un dispositivo USB esté conectado y detectado. KICKER recomienda los controladores SANDISK para obtener el mejor rendimiento. En pruebas, se demostró que el KMC2 funciona con algunos discos duros; no obstante, ¡esta función no está respaldada por KICKER! Los controladores se deben formatear en sistemas de archivos FAT16 o FAT32.

Utilice el botón **BND** para recorrer los 5 sintonizadores de banda de radio disponibles: FM1, FM2, FM3, AM1 y AM2.

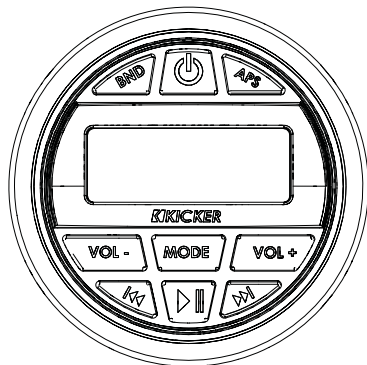
Configuraciones

Mantenga presionado el botón **MODO** para ingresar al menú de configuraciones. Las configuraciones disponibles son: Bajo, Agudo, Balance, Atenuador, Bip, Ecualizador, Alto, Área y Volumen predeterminado. Utilice los botones **VOL -** y **VOL +** para cambiar los valores disponibles para cada configuración.

BIP: seleccione si el KMC2 responde con "beeps"

Ecualizador: seleccione entre configuraciones del ecualizador: Plano, Clásico, Pop, Rock y Apagado

ALTO: seleccione Encendido o Apagado para un amplificador de baja frecuencia



ÁREA: seleccione Norteamérica o Europa.

P-VOLUMEN: seleccione el nivel de volumen predeterminado para el KMC2

RESOLUCIÓN DE PROBLEMAS

En el caso de que no funcione su KMC2, verifique elementos obvios como fusibles fundidos, conexiones de cableado incorrectas o precarias, etc. Si utiliza un amplificador, verifique si se configuraron incorrectamente los interruptores de frecuencia y controles de ganancias, etc.

¿Salida nula o baja? ❶ Compruebe el control de balance en el KMC2. ❷ Verifique las conexiones de salida de los altavoces.
❸ Reinicie el KMC2.

¿Volumen reducido? Revierta la conexión del altavoz de positivo a negativo en el/los canal(es) estéreo; si el volumen mejora, entonces el altavoz estaba fuera de fase.

Configuración de fábrica: Restablezca el KMC2 a las configuraciones predeterminadas de fábrica manteniendo presionado el botón **MODO** por ocho segundos.

Si tiene más preguntas sobre la instalación o el funcionamiento de su nuevo producto KICKER, consulte al distribuidor de KICKER autorizado donde lo adquirió. Envíe un correo electrónico a support@kicker.com o llame al Servicio Técnico al (405) 624-8583 si tiene preguntas específicas o si no ha recibido respuestas a sus preguntas.

TECHNISCHE DATEN

Modell	KMC2
Ausgangsleistung bei 14,4 V, 4 Ω Stereo, <10 % THD+N	25 W x 4
Frequenzbereich [Hz]	20 – 20 k
Rauschabstand [dB]	95
Eingangsempfindlichkeit	500 mV
USB-Wiedergabe	MP3
USB-Auładefunktion	DC 5 V, 1 A
USB-kompatibles Dateisystem	FAT32
Line-Out-Pegel [V]	4
Ringdurchmesser Außenkante [cm]	11,3
Überstand von Einbaufläche [cm]	2,75
Einbautiefe [cm]	10,1
Stärkenbereich des Einbaupaneels [cm]	1/0,6-0,5

Autorisierter KICKER-Händler: _____

Kaufdatum: _____

Seriennummer: _____

Achten Sie darauf, nicht in die Verkabelung oder den Mechanismus des Fahrzeugs zu bohren. Der Einbau des KMC2 Media Center unterliegt allein Ihrer Verantwortung. Auf S. 2–3 finden Sie eine Schablone für die Einbauöffnung.

Für eine einfachere Installation und ein optimales Aussehen raten wir Ihnen, vor dem Einbau die Anordnung von USB und AUX-Eingängen sowie der optionalen PXIRCX-Fernbedienung (separat erhältlich) zu planen.

Mit einem KICKER KXM Verstärker, einem Paar KICKER KM Lautsprechern und den passenden KICKER Kabeln erhalten Sie ein unschlagbares Upgrade für Ihr System! Mit KICKER Verstärkern und Zubehör wird das Upgrade zum Kinderspiel. Fragen Sie Ihren Händler nach KICKER Verstärker- und Lautsprecher-Upgrades, um Ihr System abzurunden!

Änderungen der technischen Daten und Leistungswerte vorbehalten. Bitte besuchen Sie unsere Website **www.kicker.com**, um aktuelle Informationen zu erhalten.

WARNUNG: KICKER Produkte können Lautstärken produzieren, mit denen Sie Ihr Gehör nachhaltig schädigen können! Wenn Sie das System so weit aufdrehen, dass eine hörbare Verzerrung eintritt, schädigen Sie Ihre Ohren mehr, als wenn Sie bei gleicher Lautstärke einem unverzerrten System zuhören. Sollten Sie beim Zuhören Schmerzen empfinden, deutet dies darauf hin, dass die Lautstärke zu hoch ist und Sie Ihr Gehör nachhaltig schädigen könnten. Bitte verlassen Sie sich bei der Einstellung der Lautstärke auf Ihren gesunden Menschenverstand.

ÜBERSICHT

- Frequenzband des Tuners ändern
- Display-Kategorie weiterschalten

- Stummschaltung an/aus
- An/Aus

Automatischer Preset Scan

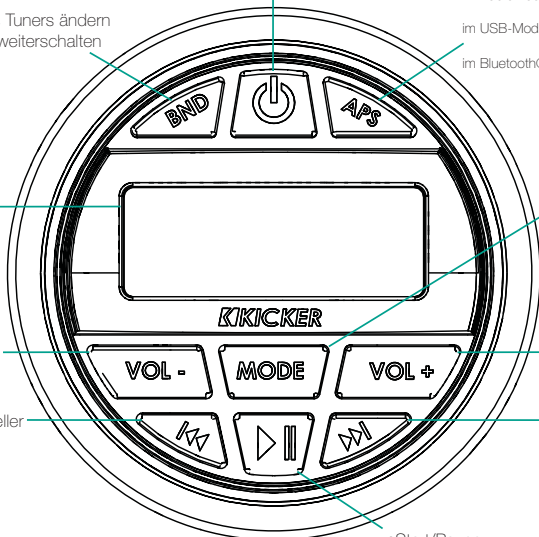
im Radiomodus:

- nächsten Sender suchen
- stärkste Sender programmieren
- Wiederholungsmodi ändern
- Tracknummer manuell eingeben

im USB-Modus:

im Bluetooth®-Modus:

- Bluetooth-Gerät trennen



- Digitales Display

- Eingangsquelle ändern
- Einstellungs Menü öffnen

- Lautstärke senken
- Wert senken

- Lautstärke erhöhen
- Wert erhöhen

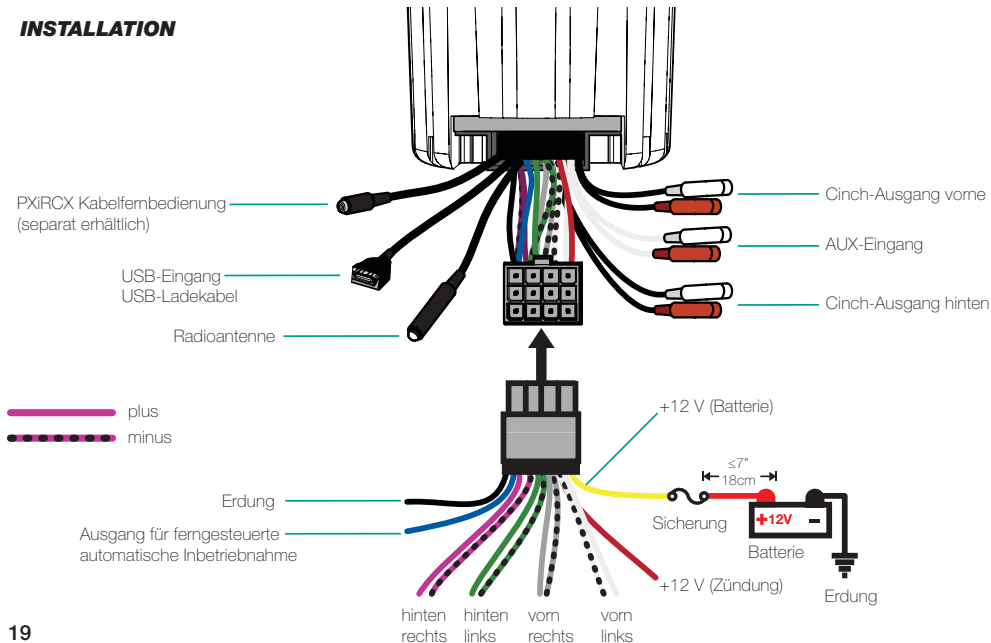
- Vorheriger Track/schneller Rücklauf
- Preset/Tuner ändern

- nächster Track/schneller Vorlauf
- Preset/Tuner ändern

- Start/Pause
- Sender auf aktuelles Preset speichern

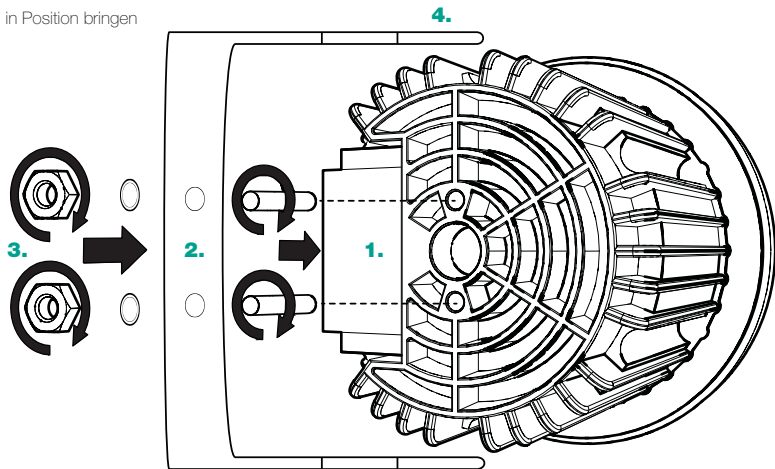
*HINWEIS: Betrieb mit kurzem und längerem Tastendruck
Bestimmte Eingangsquellen unterstützen nicht alle Funktionen*

INSTALLATION



1. Gewindebolzen an der Rückseite des KMC2 befestigen

2. Halterung über den Bolzen in Position bringen



3. Unterlegscheiben über den Bolzen anbringen und Muttern fest verschrauben

4. Je nach Größe Ihrer Montagefläche müssen Sie unter Umständen eines oder mehrere der Metallelemente der Halterung abbrechen, damit diese richtig passt.

BETRIEB

Wiedergabe

Wählen Sie die Eingangsquelle für den KMC2 mit der **MODE**-Taste aus: Bluetooth, USB, AUX oder TUNER.

Sollte keine Bluetooth-Verbindung verfügbar sein, so schaltet der KMC2 automatisch in den Bluetooth-Pairing-Modus und das Display meldet „BT MUSIC“. Sollten Sie auf Ihrem Audiogerät nach anderen Geräten suchen, so erscheint der KMC2 dort als „Media Center“.

Der USB-Eingang steht nur dann als Eingangsquelle zur Verfügung, wenn ein USB-Gerät angeschlossen ist. Wenn ein USB-Gerät angeschlossen wird, schaltet der KMC2 automatisch auf USB-Eingang. Für die beste Leistung empfiehlt KICKER SANDISK-Speichermedien. In Tests funktionierte der KMC2 auch mit verschiedenen Festplattenlaufwerken; dies wird allerdings von KICKER nicht unterstützt! Speichermedien müssen als FAT16- oder FAT32-Dateisysteme formatiert werden.

Verwenden Sie die Taste **BND**, um die fünf verfügbaren Frequenzbänder für den Radioempfang anzuwählen: FM1, FM2, FM3, AM1 und AM2.

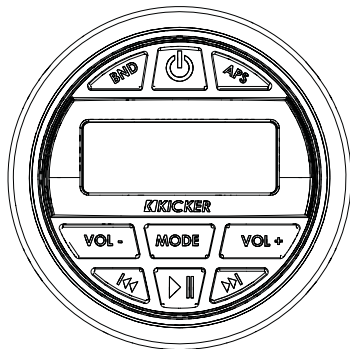
Einstellungen

Drücken und halten Sie die Taste **MODE**, um zum Einstellungs-Menü zu gelangen. Die verfügbaren Einstellungen sind: Bass, Treble, Balance, Fader, Beep, EQ, Loud, Area und Preset Volume. Verwenden Sie die Tasten **VOL -** und **VOL +**, um die Werte der jeweiligen Einstellung zu ändern.

BEEP – legt fest, ob der KMC2 mit einem Piepton reagiert

EQ – wechselt zwischen verschiedenen Equalizer-Presets: Flat, Classical, Pop, Rock und Off

LOUD – schaltet eine Verstärkung der niedrigen Frequenzen an oder aus



AREA – wählt die Region Nordamerika oder Europa aus

P-VOLUME – legt die Standardlautstärke für den KMC2 fest

FEHLERSUCHE

Sollte Ihr KMC2 nicht funktionieren, so prüfen Sie zunächst naheliegende Gründe wie durchgebrannte Sicherungen, fehlerhafte oder falsche Kabelverbindungen usw. Sollten Sie einen Verstärker verwenden, prüfen Sie, ob ein Umschalter oder die Lautstärke usw. falsch eingestellt sind.

Kein oder schwaches Ausgangssignal? ❶ Prüfen Sie den Balance-Regler des KMC2. ❷ Prüfen Sie die Lautsprecheranschlüsse.
❸ Schalten Sie den KMC2 aus und wieder an.

Geringe Lautstärke? Tauschen Sie bei den Lautsprecheranschlüssen die Stereokanäle von positiv gegen negativ aus; sollte die Lautstärke sich erhöhen, so war der Lautsprecher phasenverschoben.

Standardeinstellungen zurücksetzen: Sie können den KMC2 auf die Standardeinstellungen zurücksetzen, indem Sie die Taste **MODE** acht Sekunden lang gedrückt halten.

Falls Sie weitere Fragen zu Installation oder zum Betrieb Ihres neuen KICKER Produkts haben, wenden Sie sich an Ihren KICKER Vertragshändler. Bei spezifischen oder offenen Fragen senden Sie bitte eine E-Mail an support@kicker.com oder kontaktieren Sie den technischen Support telefonisch unter (405) 624-8583.

SPÉCIFICATIONS

Modèle	KMC2
Puissance de sortie à 14,4 V, stéréo 4 Ω, < 10 % THD+N	25 W x 4
Réponse en fréquence	20 Hz à 20 kHz
Rapport signal/bruit	95 dB
Sensibilité d'entrée	500 mV
Lecture USB	MP3
Recharge via USB	5 V CC, 1 A
Système de fichiers compatible USB	FAT32
Niveau de sortie	4 V
Diamètre externe de l'anneau de garniture	4-1/2 po, 11,3 cm
Saillie par rapport à la surface de montage	1-1/8 po, 2,75 cm
Saillie par rapport à la surface de montage	4 po, 10,1 cm
Plage d'épaisseur du panneau de montage	1/4 à 2 po, 0,6 à 5 cm

Revendeur agréé KICKER : _____

Date d'achat : _____

Numéro de série : _____

Faites attention à ne pas percer des trous à travers le câblage ou les mécanismes du véhicule. Vous êtes le seul responsable de l'installation du centre multimédia KMC2. Consultez la page 2-3 pour le patron de découpe du trou de fixation.

Avant l'installation, vous devriez planifier le placement des entrées USB et auxiliaire, ainsi que de la télécommande PXIRCX, disponible en option (vendue séparément), pour optimiser la facilité d'emploi et l'esthétique !

Un amplificateur KICKER KXM, une paire de haut-parleurs KICKER KM et quelques câbles KICKER, et vous disposez d'une mise à niveau complète du système qui va dominer ! Les amplificateurs et accessoires KICKER permettent une mise à niveau en un rien de temps. Renseignez-vous auprès de votre revendeur sur les mises à niveau d'amplificateurs et de haut-parleurs KICKER pour compléter votre système !

Tous les chiffres relatifs aux spécifications et aux performances sont susceptibles de changer. Veuillez consulter le site www.kicker.com pour obtenir les informations les plus récentes.

AVERTISSEMENT: Les produits KICKER peuvent produire des niveaux sonores susceptibles d'endommager l'ouïe de façon irréversible ! L'augmentation du volume d'un système jusqu'à un niveau présentant une distorsion audible endommage davantage l'ouïe que l'écoute d'un système sans distorsion au même volume. Le seuil de la douleur est toujours le signe que le niveau sonore est trop élevé et risque d'endommager l'ouïe de façon irréversible. Réglez le volume en faisant preuve de bon sens.

GÉNÉRALITÉS

- Changer la bande du tuner
- Changer la catégorie de l'affichage

- Mode silencieux
- Marche/arrêt

Balayage automatique des présélections

en mode radio :

- Chercher la station suivante
- Programmer les stations les plus puissantes

en mode USB :

- Modifier des modes de répétition

en mode Bluetooth® :

- Sélectionner manuellement le numéro de piste
- Désactiver le dispositif Bluetooth

- Affichage numérique

- Changer la source d'entrée
- Accéder au menu de configuration

- Diminuer le volume
- Diminuer la valeur

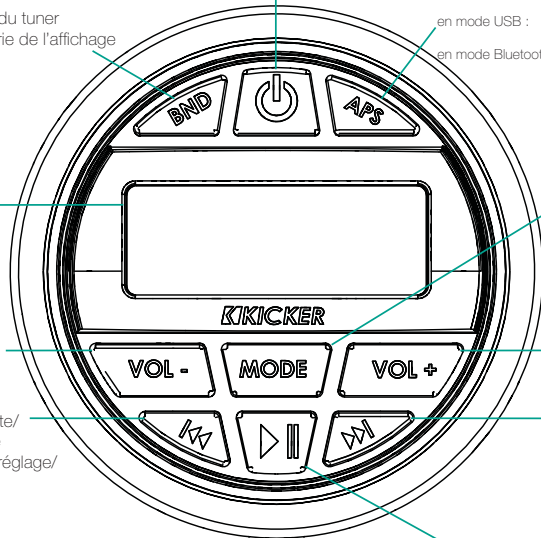
- Augmenter le volume
- Augmenter la valeur

- Piste précédente/
revenir en arrière
- Changer le pré réglage/
changer le tuner

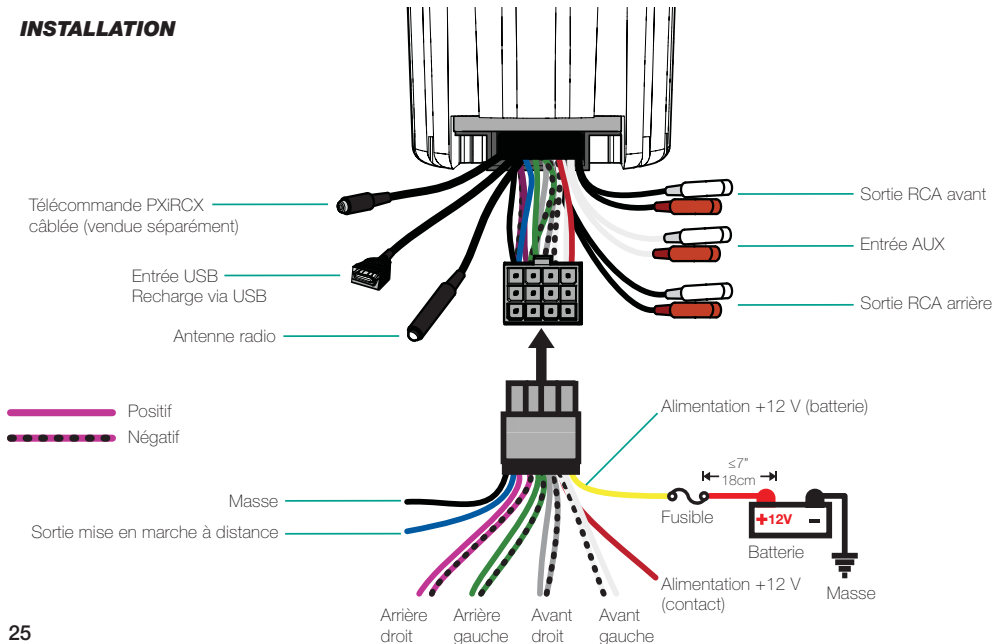
- Piste suivante/avance rapide
- Changer le pré réglage/
changer le tuner

*REMARQUE : appuyer de façon rapide ou prolongée pour utiliser
Certaines sources d'entrée ne prennent pas en charge toutes les fonctions*

- Lecture/pause
- Mémoriser la station dans le pré réglage actuel

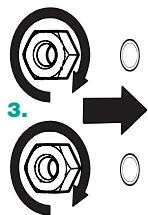


INSTALLATION



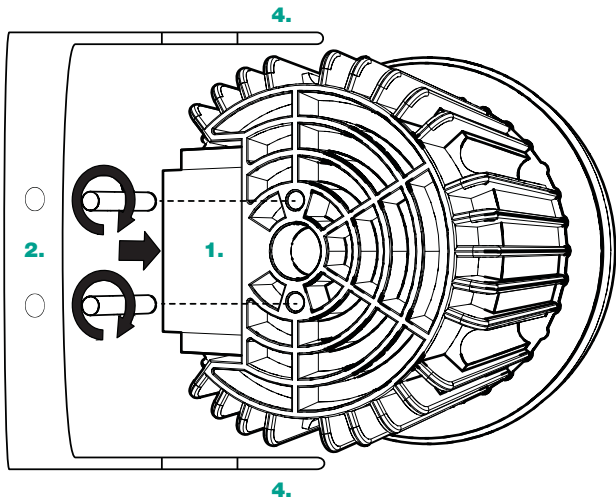
1. Fixez les boulons filetés à l'arrière du KMC2

2. Placez le support de fixation sur les boulons.



3. Placez les rondelles sur les boulons, puis vissez fermement les écrous..

4. Selon la taille de votre montage de baffle, il est possible que vous deviez casser une ou plusieurs des languettes en métal du support de montage pour accueillir l'équipement.



UTILISATION

Lecture

Utilisez la touche **MODE** pour choisir la source d'entrée pour le KMC2 : Bluetooth, USB, AUX ou TUNER.

Le KMC2 entre automatiquement en mode d'appariement Bluetooth lorsqu'il n'y a pas de connexion Bluetooth, et affiche le message « BT MUSIC ». Lorsque vous commencez à scanner avec votre appareil audio pour trouver des périphériques, le KMC2 s'affiche sous la forme « Media Center ».

La source d'entrée USB est disponible uniquement lorsqu'un périphérique USB connecté. Le KMC2 passe automatiquement en mode d'entrée USB lorsqu'un périphérique USB est connecté et détecté. KICKER recommande les disques SANDISK pour obtenir une performance optimale. Dans des essais, KMC2 a montré qu'il fonctionnait avec certains disques durs, toutefois, cela n'est pas pris en charge par Kicker ! Les disques doivent être formatés au système de fichiers FAT16 ou FAT32.

Utilisez la touche **BND** pour faire défiler les 5 bandes tuner radio disponibles : FM1, FM2, FM3, AM1 et AM2.

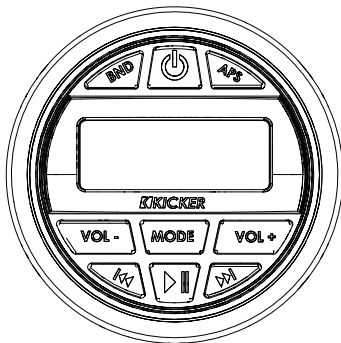
Réglages

Appuyez et maintenez enfoncé la touche **MODE** pour accéder au menu de configuration. Les réglages disponibles sont : Bass, Treble, Balance, Fader, Beep, EQ, Loud, Area ou Preset Volume. Utilisez les touches **VOL -** et **VOL +** pour modifier chaque paramètre parmi les valeurs possibles.

BEEP – Choisissez si le KMC2 doit répondre en faisant des bips

EQ – Sélectionnez parmi les préréglages de l'égaliseur : Flat, Classical, Pop, Rock ou Off

LOUD – Sélectionnez On ou Off pour activer ou non l'amplification des fréquences basses



AREA – Sélectionnez Amérique du Nord ou Europe.

P-VOLUME – Sélectionnez le niveau de volume par défaut pour le KMC2

DÉPANNAGE

Si votre KMC2 ne fonctionne apparemment pas, commencez par vérifier les choses triviales, comme les fusibles, si les connexions de câblage correctement effectuées, etc. Si vous utilisez un amplificateur, vérifiez que les commutateurs du filtre passif et les commandes de gain sont correctement configurés, etc.

Pas de sortie ou sortie faible ? ❶ Vérifiez la commande de la balance sur le KMC2. ❷ Vérifiez les connexions de sortie des haut-parleurs. ❸ Éteignez, puis rallumez le KMC2.

Volume réduit ? Inversez le positif et le négatif de la connexion du haut-parleur fautif sur les canaux stéréo. Si le volume s'améliore, c'est que le haut-parleur était déphasé.

Réinitialisation aux réglages d'usine : Réinitialisez le KMC2 aux paramètres d'usine par défaut en appuyant et en maintenant enfoncé la touche **MODE** pendant 8 secondes.

Pour toute autre question concernant l'installation ou sur l'utilisation de votre nouveau produit KICKER, consultez le revendeur KICKER agréé auprès duquel vous avez effectué votre achat. Envoyez un e-mail à support@kicker.com ou appelez les services techniques au +1 405-624-8583 pour toute question spécifique ou sans réponse.

ELECTRONICS LIMITED WARRANTY

When purchased from an Authorized KICKER Dealer, KICKER warrants this product to be free from defects in material and workmanship under normal use for a period of TWO (2) YEARS from date of original purchase with receipt. If this product is identified as "Refurbished" or "B Goods", the warranty is limited to a period of THREE (3) MONTHS from the date of original purchase. In all cases you must have the original receipt. Should service be necessary under this warranty for any reason due to manufacturing defect or malfunction during the warranty period, KICKER will repair or replace (at its discretion) the defective merchandise with equivalent merchandise. Warranty replacements may have cosmetic scratches and blemishes. Discontinued products may be replaced with more current equivalent products. This warranty is valid only for the original purchaser and is not extended to owners of the product subsequent to the original purchaser. Any applicable implied warranties are limited in duration to a period of the express warranty as provided herein beginning with the date of the original purchase at retail, and no warranties, whether express or implied, shall apply to this product thereafter. Some states do not allow limitations on implied warranties; therefore, these exclusions may not apply to you. This warranty gives you specific legal rights; however you may have other rights that vary from state to state.

WHAT TO DO IF YOU NEED WARRANTY OR SERVICE:

Defective merchandise should be returned to your local Authorized Stillwater Designs (KICKER) Dealer for warranty service. Assistance in locating an Authorized Dealer can be found at www.kicker.com or by contacting Stillwater Designs directly. You can confirm that a dealer is authorized by asking to see a current authorized dealer window decal.

If it becomes necessary for you to return defective merchandise directly to Stillwater Designs (KICKER), call the KICKER Customer Service Department at (405) 624-8510 for a Return Merchandise Authorization (RMA) number. Package only the defective items in a package that will prevent shipping damage, and return to:

Stillwater Designs, 3100 North Husband St, Stillwater, OK 74075

The RMA number must be clearly marked on the outside of the package. Please return only defective components. The return of functioning items increases your return freight charges. Non-defective items will be returned freight collect to you. For example, if a subwoofer is defective, only return the defective subwoofer, not the entire enclosure. Include a copy of the original receipt with the purchase date clearly visible, and a "proof-of-purchase" statement listing the Customer's name, Dealer's name and invoice number, and product purchased. Warranty expiration on items without proof-of-purchase will be determined from the type of sale and manufacturing date code. Freight must be prepaid; items sent freight-collect, or COD, will be refused.

WHAT IS NOT COVERED?

This warranty is valid only if the product is used for the purpose for which it was designed. It does not cover:

Damage due to improper installation	Freight Damage	Subsequent damage to other components
Speakers damaged due to amplifier clipping or distortion	Return shipping on non-defective items	Service performed by anyone other than KICKER
Any cost or expense related to the removal or reinstallation of product	Products with tampered or missing barcode labels	Products with tampered or missing serial numbers
Products returned without a Return Merchandise Authorization (RMA) number	Products purchased from an UNAUTHORIZED dealer	The cost of shipping product to KICKER
Items previously repaired or modified by any unauthorized repair facility		
Damage caused by exposure to moisture, excessive heat, chemical cleaners, and/or UV radiation		
Damage through negligence, misuse, accident or abuse. Repeated returns for the same damage may be considered abuse		

HOW LONG WILL IT TAKE?

KICKER strives to maintain a goal of one week turnaround for all electronics (amplifiers, crossovers, equalizers, etc.) returns. Delays may be incurred if lack of replacement inventory or parts is encountered. Failure to follow these steps may void your warranty. Any questions can be directed to the KICKER Customer Service Department at (405) 624-8510. Contact your International KICKER dealer or distributor concerning specific procedures for your country's warranty policies.



INTERNATIONAL WARRANTY

Contact your International Kicker dealer or distributor concerning specific procedures for your country's warranty policies.

Our goods come with guarantees that cannot be excluded under the **Australian Consumer Law**. You are entitled to a replacement or refund for a major failure and for compensation for any other reasonably foreseeable loss or damage. You are also entitled to have the goods repaired or replaced if the goods fail to be of acceptable quality and the failure does not amount to a major failure.

GARANTÍA INTERNACIONAL

Versión Español

Comuníquese con su concesionario o distribuidor Kicker internacional para obtener información sobre procedimientos específicos relacionados con las normas de garantía de su país.

ADVERTENCIA: Los excitadores Kicker son capaces de producir niveles de sonido que pueden dañar permanentemente el oído. Subir el volumen del sistema hasta un nivel que produzca distorsión es más dañino para el oído que escuchar un sistema sin distorsión al mismo volumen. El dolor es siempre una indicación de que el sonido es muy fuerte y que puede dañar permanentemente el oído. Sea precavido cuando controle el volumen.

La frase "combustible para vivir la vida Livin' Loud™ a todo volumen" se refiere al entusiasmo por la vida que la marca Kicker de estéreos de automóvil representa y a la recomendación a nuestros clientes de que vivan lo mejor posible ("a todo volumen") en todo sentido. La línea de altavoces y amplificadores Kicker es la mejor del mercado de audio de automóviles y por lo tanto representa el "combustible" para vivir a todo volumen en el área de "estéreos de automóvil" de la vida de nuestros clientes. Recomendamos a todos nuestros clientes que obedezcan todas las reglas y reglamentos locales sobre ruido en cuanto a los niveles legales y apropiados de audición fuera del vehículo.

INTERNATIONALE GARANTIE

Deutsche Version

Nehmen Sie mit Ihrem internationalen Kicker-Fachhändler oder Vertrieb Kontakt auf, um Details über die Garantieleistungen in Ihrem Land zu erfahren.

WARNUNG: KICKER-Treiber können einen Schalpegel erzeugen, der zu permanenten Gehörschäden führen kann! Wenn Sie ein System auf einen Pegel stellen, der hörbare Verzerrungen erzeugt, schadet das Ihren Ohren mehr, als ein nicht verzerrtes System auf dem gleichen Lautstärkepegel. Die Schmerzschwelle ist immer eine Anzeige dafür, dass der Schalpegel zu laut ist und zu permanenten Gehörschäden führen kann. Seien Sie bei der Lautstärkeinstellung bitte vernünftig!

Der Slogan "Treibstoff für Livin' Loud" bezieht sich auf die mit den Kicker-Autostereosystemen assoziierte Lebensfreude und die Tatsache, dass wir unsere Kunden ermutigen, in allen Aspekten ihres Lebens nach dem Besten ("Livin' Loud") zu streben. Die Lautsprecher und Verstärker von Kicker sind auf dem Markt für Auto-Soundsysteme führend und stellen somit den "Treibstoff" für das Autostereoerlebnis unserer Kunden dar. Wir empfehlen allen unseren Kunden, sich bezüglich der zugelassenen und passenden Lautstärkepegel außerhalb des Autos an die örtlichen Lärmvorschriften zu halten.

GARANTIE INTERNATIONALE

Versión Française

Pour connaître les procédures propres à la politique de garantie de votre pays, contactez votre revendeur ou distributeur International Kicker.

AVERTISSEMENT: Les haut-parleurs Kicker ont la capacité de produire des niveaux sonores pouvant endommager l'ouïe de façon irréversible ! L'augmentation du volume d'un système jusqu'à un niveau présentant une distorsion audible endommage davantage l'ouïe que l'écoute d'un système sans distorsion au même volume. Le seuil de la douleur est toujours le signe que le niveau sonore est trop élevé et risque d'endommager l'ouïe de façon irréversible. Réglez le volume en faisant preuve de bon sens !

L'expression "carburant pour vivre plein pot" fait référence au dynamisme de la marque Kicker d'équipements audio pour véhicules et a pour but d'encourager nos clients à faire le maximum ("vivre plein pot") dans tous les aspects de leur vie. Les haut-parleurs et amplificateurs Kicker sont les meilleurs dans le domaine des équipements audio et représentent donc pour nos clients le "carburant pour vivre plein pot" dans l'aspect "installation audio de véhicule" de leur vie. Nous encourageons tous nos clients à respecter toutes les lois et réglementations locales relatives aux niveaux sonores acceptables à l'extérieur des véhicules.

