

KICKER®

PXIBT

STEREO INTEGRATED
AMPLIFIER

PXIBT100.2
AMPLIFIED CONTROLLER FOR
BLUETOOTH® DEVICES

Owner's Manual | English

Manual del Propietario | Español
AMPLIFICADOR DEL PXIBT

Benutzerhandbuch | Deutsch
VERSTÄRKER DER PXIBT

Manuel d'utilisation | Française
AMPLIFICATEUR DE PXIBT

Authorized KICKER Dealer: _____

Purchase Date: _____

Serial Number: _____

IMPORTANT SAFETY WARNING – PROLONGED CONTINUOUS OPERATION OF AN AMPLIFIER IN A DISTORTED OR CLIPPED MANNER CAN CAUSE YOUR AUDIO SYSTEM TO OVERHEAT, POSSIBLY CATCHING FIRE AND RESULTING IN SERIOUS DAMAGE TO YOUR COMPONENTS AND/OR VEHICLE. KICKER PRODUCTS ARE CAPABLE OF PRODUCING SOUND LEVELS THAT CAN PERMANENTLY DAMAGE YOUR HEARING! TURNING UP A SYSTEM TO A LEVEL THAT HAS AUDIBLE DISTORTION IS MORE DAMAGING TO YOUR EARS THAN LISTENING TO AN UNDISTORTED SYSTEM AT THE SAME VOLUME LEVEL. THE THRESHOLD OF PAIN IS ALWAYS AN INDICATOR THAT THE SOUND LEVEL IS TOO LOUD AND MAY PERMANENTLY DAMAGE YOUR HEARING. PLEASE USE COMMON SENSE WHEN CONTROLLING VOLUME.

PERFORMANCE

Model:

PXIBT100.2

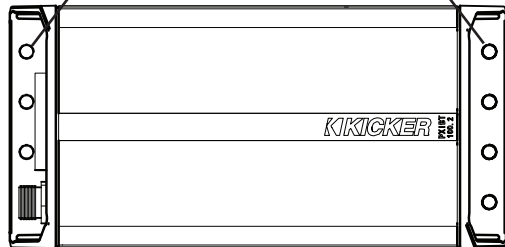
RMS output @ 4-ohms	25 Watts x 2
RMS output @ 2-ohms	50 Watts x 2
Selectable 12dB high-pass crossover	OFF, 60Hz, 80Hz, 120Hz
Frequency response	20Hz – 20kHz (+/- 1dB)
RCA pre-out voltage	4.5V RMS
S/N ratio	90dB
Aux input sensitivity	500mV
USB audio input / charging	5V/1A
Length [in, cm]	7, 17.8
Height [in, cm]	1-5/8, 4
Width [in, cm]	3-7/16, 8.7

Pro Tip: To get the best performance from your new KICKER Amplifier and extend the warranty by 1 year, use genuine KICKER accessories and wiring.

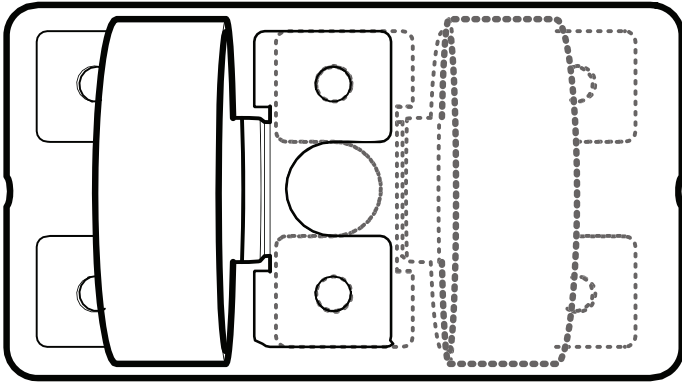
INSTALLATION

Mounting: Choose a structurally sound location to mount your KICKER PXIBT100.2. Make sure there are no items behind the area where the screws will be driven. Choose a location that allows at least 4" (10cm) of open ventilation for the amplifier. Drill four holes using a 7/64" (3mm) bit and use the supplied #8 screws to mount the amplifier. Mount the unit behind the fairing, underneath the seat, or in another secure location isolated from weather.

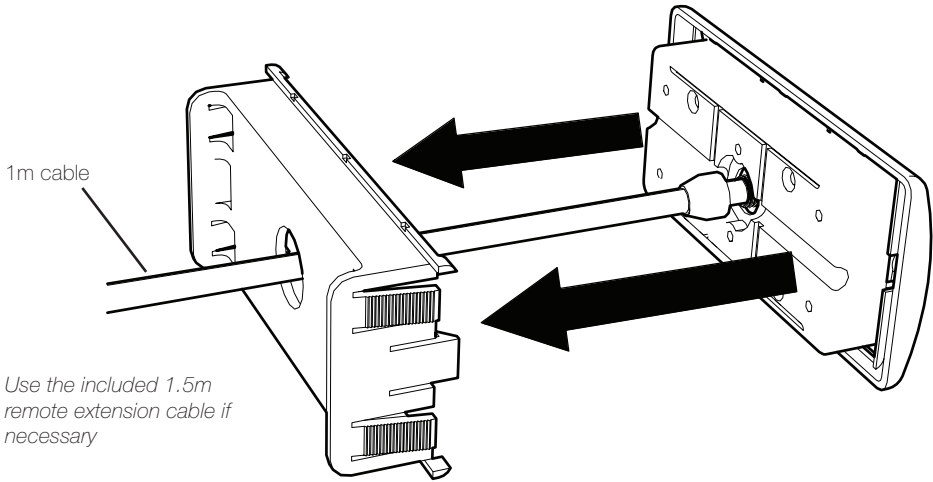
Mount the PXIBT100.2 using the included screws.



The remote bar mounting clamp may be installed to either the left or right side on the back of the remote.



Use the included remote mounting plate to perform a custom, flush installation of the remote. Be careful not to drill into wiring or vehicle mechanisms. You are solely responsible for safely and securely mounting the unit and remote. Use the cut-out template below to assist in the installation.



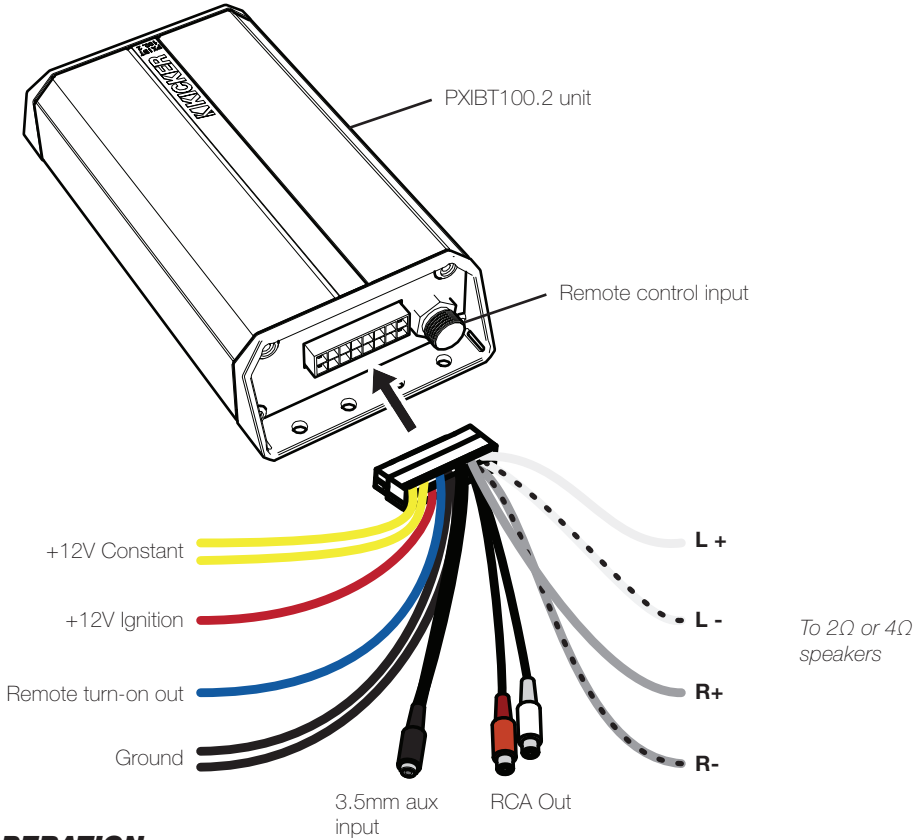
Width: 86mm

**Height:
41mm**

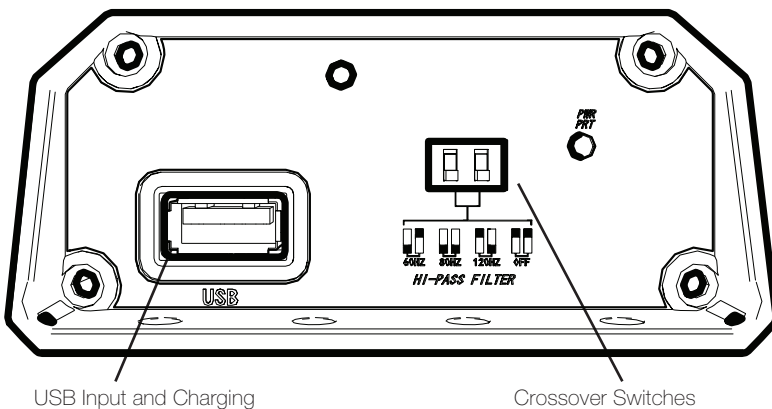
Depth: 18mm

Wiring: Disconnect the vehicle's battery to avoid an electrical short. Connect the PXIBT harness to the amplifier. A good ground connection is important. If this PXIBT100.2 is mounted in the front fairing of a motorcycle, it will be best to extend the ground wire all the way to the battery.

Install a 15A fuse at the yellow +12V constant wire. Fuse installation should be within 18" (45cm) of the battery and in-line with the harness' power cable, which is connected to your PXIBT100.2 unit. If you ever need to remove the amplifier from the vehicle after it has been installed, the ground wire should be the last wire disconnected from the amplifier--just the opposite as when you installed it.



OPERATION



Crossover Switches: Use the HI-PASS switches behind the protective rubber covering of the unit to set the internal crossover. Choose a cutoff of 60Hz, 80Hz, 120Hz, or OFF depending on the configuration of switches 1 and 2. Never change the switches with the audio system on!

Playing Music: The PXIBT100.2 is designed to receive audio via Bluetooth transfer protocol, 3.5mm auxiliary input, and USB input. The USB input supports MP3 and WMA file formats.

The unit will power up in Bluetooth pairing mode when used for the first time. To re-enter pairing mode at any time, press and hold the **PLAY-PAUSE** button until the Bluetooth LED flashes blue rapidly. To pair with an audio device, enter pairing mode on the unit, then enter 'discovery mode' on your audio device. Select 'KICKER PXIBT' on your audio device. The Bluetooth icon will be solid blue when connected and ready to play. If the Bluetooth icon flashes blue slowly, the unit is paired with a device, but not connected. Check your audio device if this occurs.

Use short presses on the **POWER** button to cycle between Bluetooth, AUX, and USB input modes. The unit will remember the last input mode used when powered ON/OFF. You may press and hold the POWER button to turn the unit ON/OFF, however it is recommended that you install a switch in-line with the RED (+12V Ignition) power wire to mimic an accessory key switch. This will turn the unit ON/OFF with the vehicle.

Changing Brightness: Press and hold the **Track ↑** button for 5 seconds. After the remote blinks three times, the volume buttons will now control the remote LED brightness, from off (0) to full intensity (10). After the desired brightness is set and no key presses are detected for 5 seconds, the remote will blink three times and exit brightness mode. The volume buttons will now go back to controlling the volume level.

Input Status LEDs:

B/T - Slow Flash - Paired; no connection

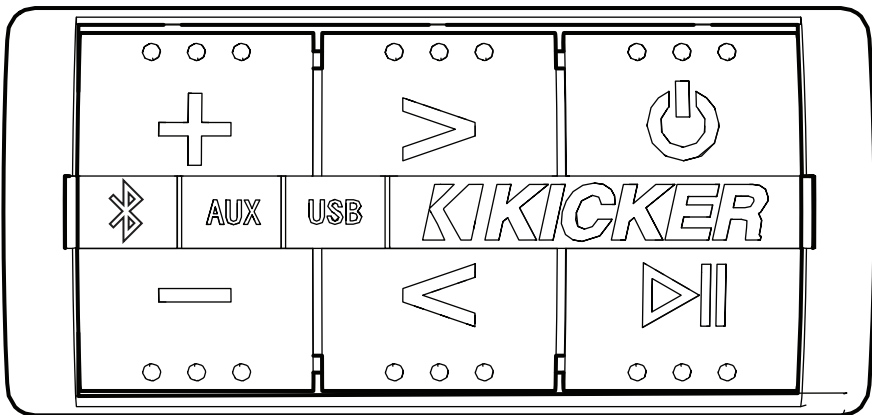
B/T - Rapid Flash - Pairing mode

B/T - Solid - Bluetooth Connected

Volume ↑
Brightness up

Track ↑
Brightness Mode

POWER OFF/ON - Use if there is no switched ignition source in your vehicle.
SELECT SOURCE - Bluetooth/AUX/USB



Volume ↓
Brightness down

Track ↓

Short Press - PLAY-PAUSE
Press & Hold - PAIRING MODE

NOTE: Bluetooth open environment range up to 30ft.

TROUBLESHOOTING

If your PXIBT100.2 does not appear to be working, check the obvious things first such as blown fuses, poor or incorrect wiring connections, incorrect setting of crossover switch and gain controls, etc. There is a Power Protection LED on the side power panel of your unit. Depending on the state of the unit and the vehicle's charging system, the LED will glow either Red or Blue. When the blue LED is lit this indicates the unit is turned on and no trouble exists.

Blue LED off, no output? With a Volt Ohm Meter (VOM) check the following: ❶ +12 volt power terminal (should read +12V to +16V) ❷ Remote turn-on terminal (should read +12V to +16V) ❸ Check for reversed power and ground connections ❹ Ground terminal, for proper conductivity.

Blue LED on, no output? Check the following: ❶ RCA connections ❷ Test speaker outputs with a "known" good speaker. ❸ Substitute source unit with a "known" good source unit. ❹ Check for a signal in the RCA cable feeding the amplifier with the VOM meter set to measure "AC" voltage.

Protection LED flashing with loud music? The red LED indicates low battery voltage. Check all the connections in your vehicle's charging system. It may be necessary to replace or charge your vehicle's battery or replace your vehicle's alternator.

Protection LED on, no output? ❶ Amplifier is very hot = thermal protection is engaged. Test for proper impedance at the speaker terminals with a VOM meter (see the diagrams in this manual for minimum recommended impedance and multiple speaker wiring suggestions). Also check for adequate airflow around the amplifier. ❷ Amplifier shuts down only while vehicle is running = voltage protection circuitry is engaged. Voltage to the amplifier is not within the 10–16 volt operating range. Have the vehicle's charging and electrical system inspected. ❸ Amplifier will only play at low volume levels = short circuit protection is engaged. Check for speaker wires shorted to each other or to the vehicle chassis. Check for damaged speakers or speaker(s) operating below the minimum recommended impedance.

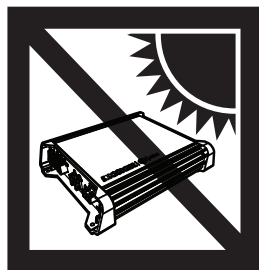
No or low output? ❶ Check the balance control on source unit ❷ Check the speaker output connections.

Alternator noise-whining sound with engine's RPM? ❶ Check for damaged 3.5mm cable ❷ Check the routing of 3.5mm cable ❸ Check the gain settings and turn them down if they are set too high.

Reduced bass response? Reverse a speaker connection from positive to negative on the stereo channel(s); if the bass improves, the speaker was out of phase.

CAUTION: When jump starting the vehicle, be sure that connections made with jumper cables are correct. Improper connections can result in blown amplifier fuses as well as the failure of other critical systems in the vehicle.

If you have more questions about the installation or operation of your new KICKER product, see the Authorized KICKER Dealer where you made your purchase. For more advice on installation, click on the SUPPORT tab on the KICKER homepage, www.kicker.com. Choose the TECHNICAL SUPPORT tab, choose the subject you are interested in, and then download or view the corresponding information. Please E-mail support@kicker.com or call Technical Services (405) 624-8583 for unanswered or specific questions.



Distribuidor autorizado KICKER: _____

Fecha de compra: _____

Número de serie: _____

ADVERTENCIA IMPORTANTE DE SEGURIDAD: LA OPERACIÓN PROLONGADA Y CONTINUA DE UN AMPLIFICADOR DE MANERA DISTORSIONADA O CORTADA PUEDE PROVOCAR QUE SU SISTEMA DE AUDIO SE SOBRECALIENTE CON LA POSIBILIDAD DE INCENDIARSE Y PROVOCAR DAÑOS GRAVES A SUS COMPONENTES O VEHÍCULO. ¡LOS PRODUCTOS KICKER PUEDEN PRODUCIR NIVELES DE SONIDO QUE PUEDEN DAÑAR PERMANENTEMENTE SU OÍDO! SUBIR EL VOLUMEN DE UN SISTEMA A UN NIVEL EN EL CUAL SE ESCUCHA UNA DISTORSIÓN ES MÁS DAÑINO PARA SUS OÍDOS QUE ESCUCHAR UN SISTEMA SIN DISTORSIÓN AL MISMO NIVEL DE VOLUMEN. EL UMBRAL DEL DOLOR ES SIEMPRE UN INDICADOR DE QUE EL NIVEL DEL SONIDO ES MUY ALTO Y PUEDE DAÑAR PERMANENTEMENTE SU AUDICIÓN. USE EL SENTIDO COMÚN AL CONTROLAR EL VOLUMEN.

DESEMPEÑO

Modelo:

PXIBT100.2

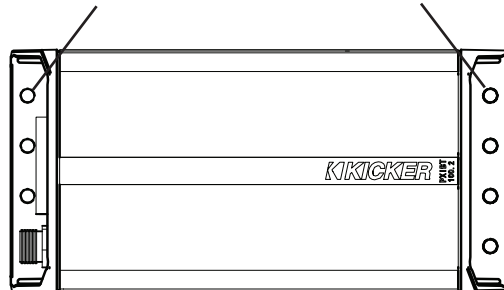
Salida RMS a 4 ohmios	25 Vatios x 2
Salida RMS a 2 ohmios	50 Vatios x 2
Frecuencia de cambio de paso alto seleccionable de 12 dB	DESACTIVADO, 60 Hz, 80 Hz, 120 Hz
Respuesta de frecuencia	20 Hz – 20 kHz (+/- 1 dB)
Voltaje RCA de salida preamplificada	4.5 V RMS
Relación S/R	90 dB
Sensibilidad de la salida auxiliar	500mV
Salida de audio / carga USB	5V/1A
Largo [pulg., cm]	7, 17.8
Altura [pulg., mm]	1-5/8, 4
Ancho [pulg., mm]	3-7/16, 8.7

Consejo profesional: Para lograr el mejor desempeño de su nuevo amplificador KICKER y ampliar la garantía por 1 año, use los accesorios y el cableado KICKER originales.

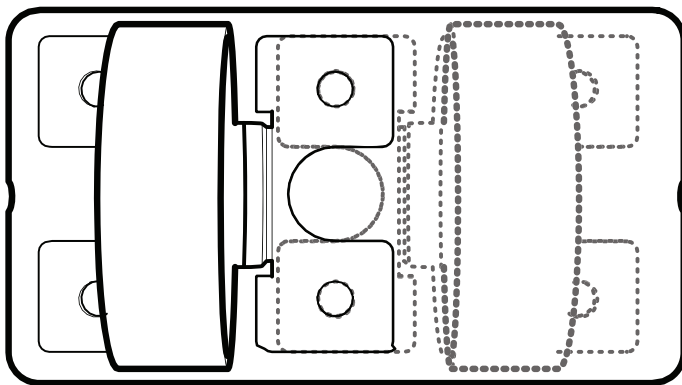
INSTALACIÓN

Montaje: Elija una ubicación de montaje de sonido estructural para montar su KICKER PXIBT100.2. Asegúrese de que no existan elementos detrás del área por donde se insertarán los tornillos. Elija una ubicación que permita al menos 4 in (10 cm) de ventilación abierta para el amplificador. Perfore cuatro orificios usando una broca de 7/64 in (3 mm) y utilice los tornillos suministrados n.º 8 para montar el amplificador. Monte la unidad detrás del carenado de la unidad, debajo del asiento o en otra posición segura protegida del clima.

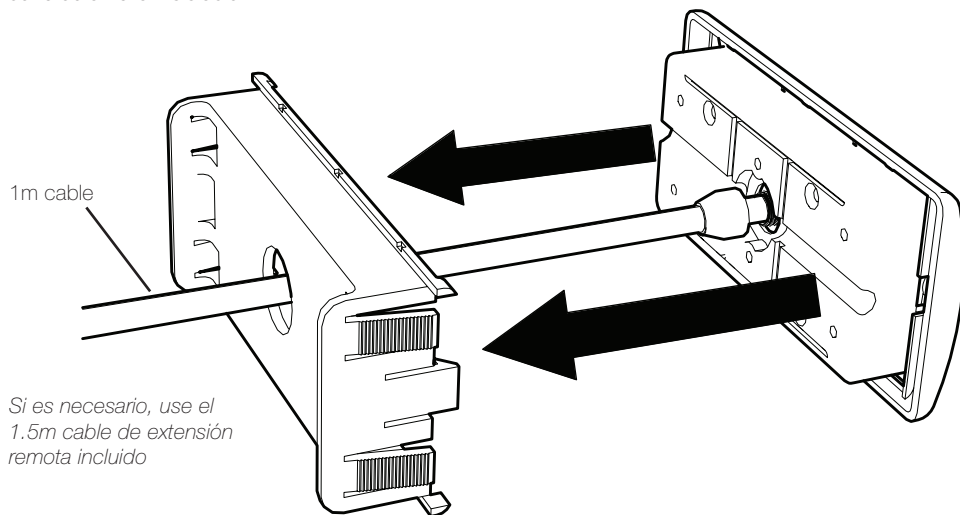
Monte el PXIBT100.2 usando los tornillos incluidos.



La abrazadera de montaje de la barra remota se puede instalar ya sea al lado izquierdo o derecho por la parte trasera del remoto.



Use la placa de montaje remoto incluida para realizar una instalación personalizada y empotrada del remoto. Tenga cuidado de no taladrar el cableado o los mecanismos del vehículo. Usted es el único responsable de montar de manera segura y protegida la unidad y el remoto. Use la siguiente plantilla de corte durante la instalación.



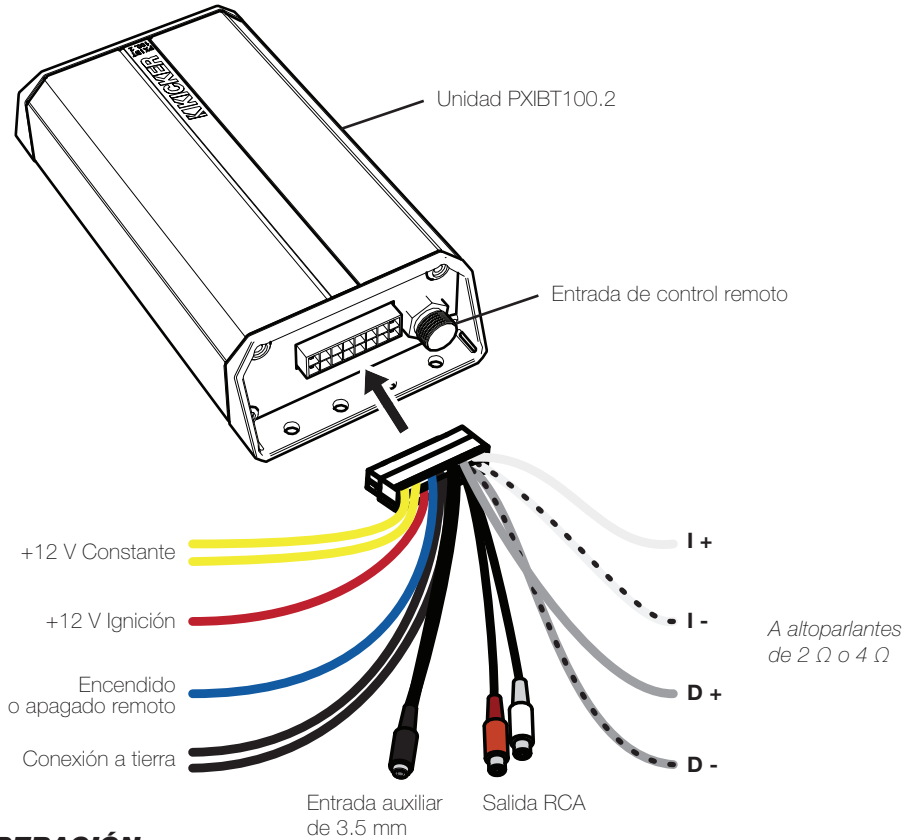
Ancho: 86 mm

**Altura:
41 mm**

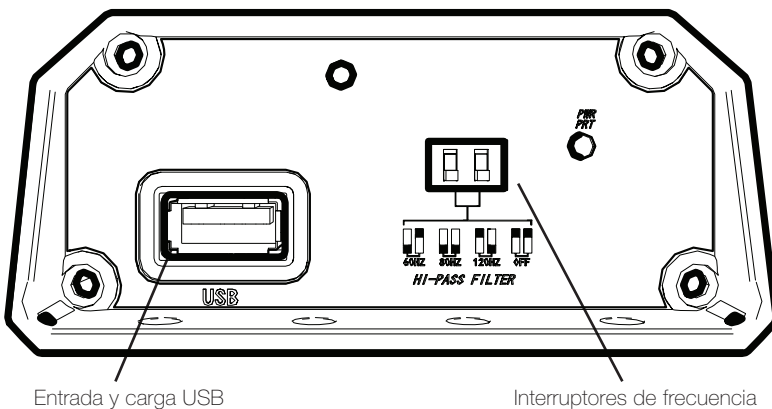
Profundidad: 18 mm

Cableado: Desconecte la batería del vehículo para evitar un cortocircuito eléctrico. Conecte el amés PXIBT al amplificador. Es importante una buena conexión a tierra. Si este PXIBT100.2 se monta en el carenado frontal de una motocicleta, será mejor extender el cable a tierra todo el trayecto hasta la batería.

Instale un fusible de 15 A al cable constante de +12 V. La instalación del fusible debe estar dentro de los 18 in (45 cm) de la batería y en línea con el cable de energía del amés, el cual se conecta a su unidad PXIBT100.2. Si alguna vez necesitara retirar el amplificador del vehículo después de haberlo instalado, el cable de tierra deberá ser el último cable a desconectar desde el amplificador, justo al contrario de cuando instaló.



OPERACIÓN



Interruptores de frecuencia: Use los interruptores HI-PASS detrás de la cubierta protectora de goma de la unidad, para configurar la frecuencia interna. Elija un corte de corriente a 60 Hz, 80 Hz, 120 Hz, o DESACTIVADO dependiendo de la configuración de los interruptores 1 y 2. ¡Nunca cambie los interruptores con el sistema de audio encendido!

Reproducción de música: El PXIBT100.2 está diseñado para recibir audio mediante la transferencia del protocolo Bluetooth, entrada auxiliar de 3.5 mm y entrada USB. La entrada USB admite formatos MP3 y WMA.

La unidad se activará en el modo de conexión Bluetooth cuando se utilice por primera vez.

Para restablecer el modo de conexión en cualquier momento, mantenga presionado el **botón REPRODUCIR-PAUSAR** hasta que el LED de Bluetooth parpadee en azul con rapidez. Para conectarlo con un dispositivo de audio, establezca el modo de conexión en la unidad, luego ingrese "modo detección" en su dispositivo de audio. Seleccione "KICKER PXIBT" en su dispositivo de audio. El ícono de Bluetooth será azul sólido cuando se conecte y esté listo para reproducir. Si el ícono de Bluetooth parpadea en azul con lentitud, la unidad está sincronizada con un dispositivo pero no conectada. Verifique su dispositivo de audio en caso de que esto ocurra.

Pulse brevemente el botón de **ENCENDIDO/APAGADO** para cambiar entre los modos de entrada Bluetooth y AUX. La unidad recordará el último modo de entrada utilizado cuando se ENCIENDE/APAGA. Puede mantener presionado el botón de ENCENDIDO para encender o apagar la unidad; no obstante, se recomienda que instale un interruptor acorde al cable de alimentación ROJO (encendido de +12 V) para imitar un interruptor accesorio. Esto ENCENDERÁ/APAGARÁ la unidad con el vehículo.

Cambio del brillo: Oprima y mantenga oprimido el **botón de Pista** ↑ por 5 segundos. Después que el remoto parpadee tres veces, los botones del volumen ahora controlan el brillo del LED remoto, desde apagado (0) hasta toda la intensidad (10). Después de ajustar el brillo deseado y que no se detecten opresiones al botón por 5 segundos, el remoto parpadeará tres veces y saldrá del modo de brillo. Los botones de volumen volverán ahora a controlar el nivel de volumen.

LED de estado de entrada:

B/T - Parpadeo lento: sincronizado, no conectado

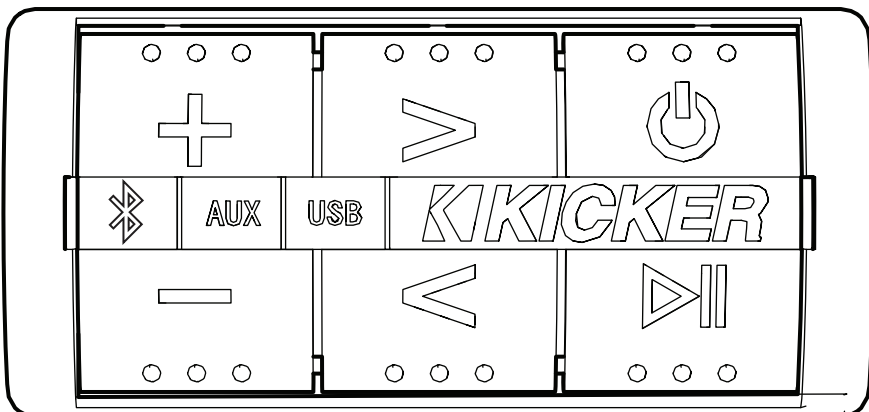
B/T - Parpadeo rápido: modo sincronización

B/T - Sólido: Bluetooth conectado

Volumen ↑
Aumentar el brillo

Pista ↑
Modo de brillo

ENCENDIDO/APAGADO: Utilizar si no existe un interruptor de encendido en su vehículo.
SELECCIONAR FUENTE: Bluetooth/AUX/USB



Volumen ↓
Disminuir brillo

Pista ↓

Toque breve: REPRODUCIR-PAUSAR
Mantener presionado:
MODO DE SINCRONIZACIÓN

NOTA: Rango de entorno abierto para Bluetooth de hasta 30 pies.

RESOLUCIÓN DE PROBLEMAS

Si pareciera que su PXiBT100.2 no está funcionando, compruebe primero las cosas obvias tales como fusibles fundidos, conexión de cableado mala o incorrecta, configuración incorrecta del interruptor de frecuencias y control de ganancias, etc. Hay un LED de protección de energía en el panel de energía lateral de su unidad. Dependiendo del estado de la unidad y del sistema de carga del vehículo, el LED brillará de color Rojo o Azul. Cuando se enciende el LED azul esto indica que la unidad está encendida y no existe ningún problema.

El LED azul está apagado, ¿no hay salida? Con un medidor de voltaje en ohmios (VOM) compruebe lo siguiente: **1** el terminal de energía de voltaje +12 (debe leer +12 V a +16 V) **2** El terminal de encendido remoto (debe leer +12 V a +16 V) **3** Verifique la polaridad invertida y las conexiones a tierra **4** Conecte el terminal a tierra para una conductividad adecuada.

El LED azul está encendido, ¿no hay salida? Revise lo siguiente: **1** Conexiones RCA **2** Pruebe las salidas de los altavoces con un altavoz bien "reconocido". **3** Sustituya la unidad fuente con una buena unidad fuente "reconocida". **4** Compruebe una señal en el cable de alimentación RCA al amplificador con el medidor VOM configurado para medir el voltaje de "CA".

¿El LED de protección destella con la música alta? El LED rojo indica bajo voltaje de la batería. Compruebe todas las conexiones en el sistema de carga de su vehículo. Puede ser que sea necesario reemplazar o cargar la batería de su vehículo o reemplazar el alternador de su vehículo.

El LED de protección se encuentra encendido, ¿no hay salida? **1** El amplificador está muy caliente = la protección térmica está funcionando. Pruebe la impedancia apropiada en los terminales del altavoz con un medidor VOM (vea los diagramas en este manual para la impedancia mínima recomendada y las sugerencias de cableado de la bocina múltiple). Revise también el flujo de aire adecuado alrededor del amplificador. **2** El amplificador se apaga únicamente mientras que está funcionando el vehículo = la protección de voltaje del circuito está funcionando. El voltaje al amplificador no está dentro del rango de operación de 10 a 16 voltios. Haga inspeccionar la carga del vehículo y el sistema eléctrico. **3** El amplificador solamente reproduce a niveles bajos de volumen = la protección contra cortocircuito está funcionando. Compruebe que no haya cortocircuito entre los cables del altavoz o con el chasis del vehículo. Compruebe que los altavoces no estén dañados y que no funcionen por debajo de la impedancia mínima recomendada.

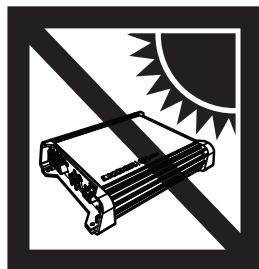
¿Salida baja o sin salida? **1** Compruebe el control de balance en la unidad fuente **2** Compruebe las conexiones de salida del altavoz.

¿El alternador emite un sonido agudo con las RPM del motor? **1** Compruebe que el cable de 3.5 mm no esté dañado **2** Revise el enrutamiento del cable de 3.5 mm **3** Verifique los ajustes de ganancia y disminúyalos si están configurados demasiado alto.

¿Respuesta de los graves reducida? Revierta la conexión del altavoz de positivo a negativo en el/los canal(es) del estéreo; si mejoran los graves, el altavoz estaba fuera de fase.

PRECAUCIÓN: Cuando arranque el vehículo con puente, asegúrese de que las conexiones hechas con los cable de arranque estén correctas. Las conexiones inapropiadas pueden provocar que se fundan los fusibles del amplificador, así como fallas de otros sistemas críticos en el vehículo.

Si tiene más preguntas sobre la instalación u operación de su nuevo producto KICKER, consulte al distribuidor autorizado KICKER donde hizo su compra. Para obtener más asesoría sobre la instalación haga clic en la pestaña de SOPORTE en la página de inicio de KICKER, www.kicker.com. Elija la pestaña de SOPORTE TÉCNICO, luego el tema que le interese y descargue o vea la información correspondiente. Para preguntas específicas o no contestadas, escriba a support@kicker.com o llame al Servicio Técnico al (405) 624-8583.



KICKER-Vertragshändler: _____

Kaufdatum: _____

Seriennummer: _____

WICHTIGE SICHERHEITSWARNUNG: DER ANHALTENDE, FORTLAUFENDE BETRIEB EINES VERSTÄRKERS IN ÜBERSTEUERTER ODER ABGEHACKTER WEISE KANN DAZU FÜHREN, DASS SICH DAS AUDIO-SYSTEM ÜBERHITZT UND IN BRAND GERÄT, WAS ZU EINER SCHWEREN BESCHÄDIGUNG DER KOMPONENTEN UND/ODER DES FAHRZEUGS FÜHREN KANN. KICKER-PRODUKTE KÖNNEN LAUTSTÄRKEPEGEL ERZEUGEN, DIE DAS GEHÖR PERMANENT SCHÄDIGEN KÖNNEN! WENN DIE LAUTSTÄRKE EINES SYSTEM BIS ZU EINER HÖRBAREN VERZERRUNG ERHÖHT WIRD, KANN DAS GEHÖR SCHWERER ALS MIT EINEM NICHT VERZERRTEN SYSTEM MIT DEM GLEICHEN LAUTSTÄRKEPEGEL GESCHÄDIGT WERDEN. DIE SCHMERZSCHWELLE IST IMMER EIN INDIKATOR, DASS DER LAUTSTÄRKEPEGEL ZU HOCH IST UND DAS GEHÖR PERMANENT SCHÄDIGEN KANN. LASSEN SIE GESUNDEN MENSCHENVERSTAND WALTEN, WENN SIE DIE LAUTSTÄRKE EINSTELLEN.

LEISTUNG

Modell:

PXIBT100.2

RMS-Leistung bei 4 Ohm

25 Watt x 2

RMS-Leistung bei 2 Ohm

50 Watt x 2

Auswählbarer 12dB Hochpass-Crossover

AUS, 60Hz, 80Hz, 120Hz

Frequenzgang

20Hz – 20kHz (+/- 1dB)

RCA Pre-Out-Spannung

4,5V RMS

S/N-Verhältnis

90dB

AUX-Eingangsempfindlichkeit

500mV

USB-Audioeingang/Ladung

5V/1A

Länge [Zoll, cm]

7, 17, 8

Höhe [Zoll, cm]

1-5/8, 4

Breite [Zoll, cm]

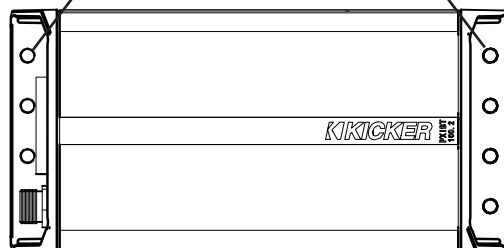
3-7/16, 8, 7

Profi-Tipp: Um die beste Leistung von Ihrem neuen KICKER-Verstärker zu erhalten und die Garantie um ein Jahr zu verlängern, verwenden Sie originale KICKER-Zubehörteile und Kabel.

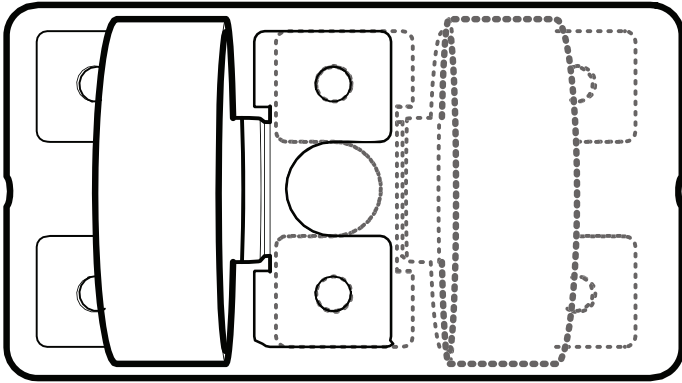
INSTALLATION

Befestigung: Wählen Sie eine strukturell robuste Stelle für die Befestigung Ihres KICKER PXIBT100.2. Stellen Sie sicher, dass sich hinter den Schraubenlöchern keine Objekte befinden. Wählen Sie eine Stelle, die eine offene Belüftung von mindestens 4 Zoll (10 cm) für den Verstärker erlaubt. Bohren Sie vier Löcher mit einem 7/64 Zoll (3 mm) Bohrer und befestigen Sie den Verstärker mit den beiliegenden Schrauben (Nummer 8). Befestigen Sie die Einheit hinter der Verkleidung unter dem Sitz oder an einer anderen sicheren, wettergeschützten Stelle.

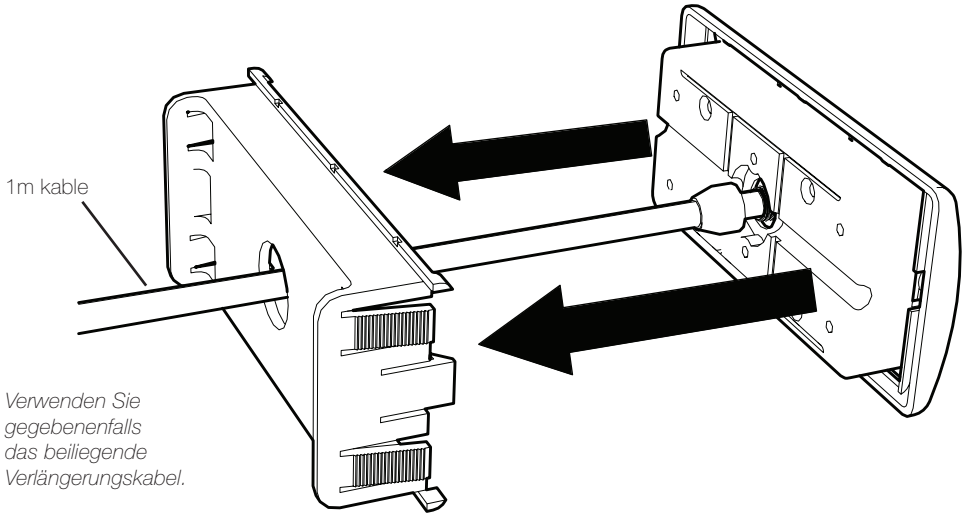
Befestigen Sie den PXIBT100.2 mit den beiliegenden Schrauben.



Die Montageklemme an der Remoteleiste kann links oder rechts an der Rückseite der Fernbedienung angebracht werden.



Verwenden Sie die beiliegende Befestigungsplatte für den angepassten Einbau der Fernbedienung. Bohren Sie nicht in Kabel oder Fahrzeuganlagen. Die sichere Befestigung der Einheit und der Fernbedienung sind Ihre alleinige Verantwortung. Die Schablone unten hilft Ihnen bei der Installation.



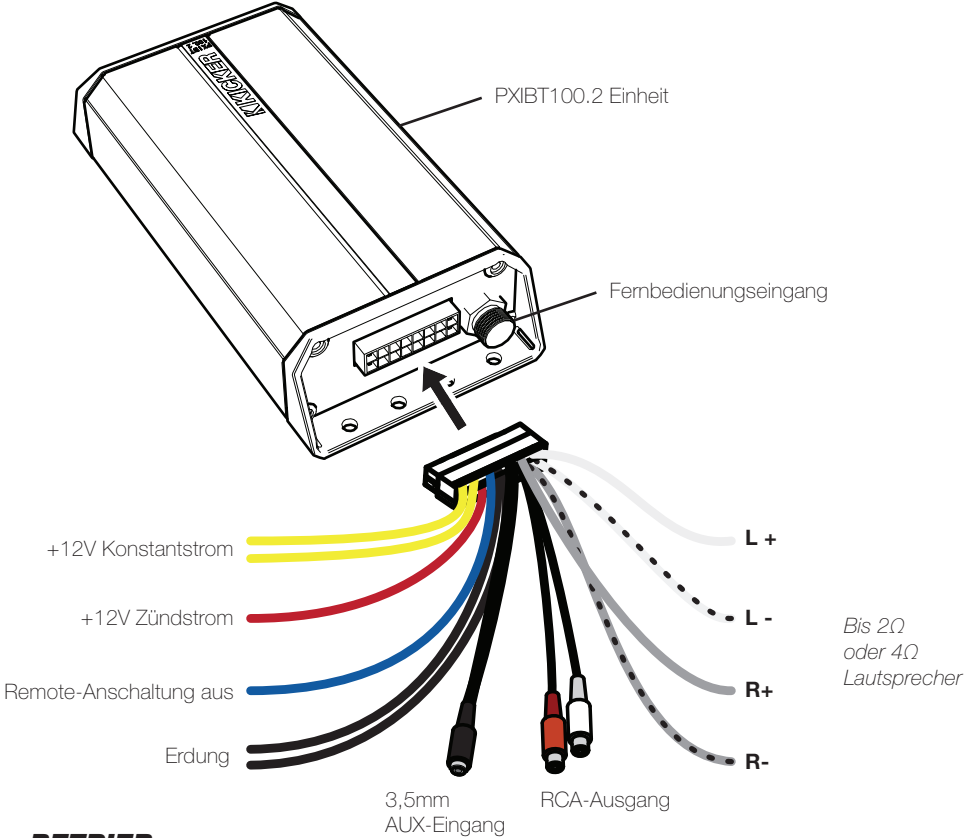
Breite: 86mm

**Höhe:
41mm**

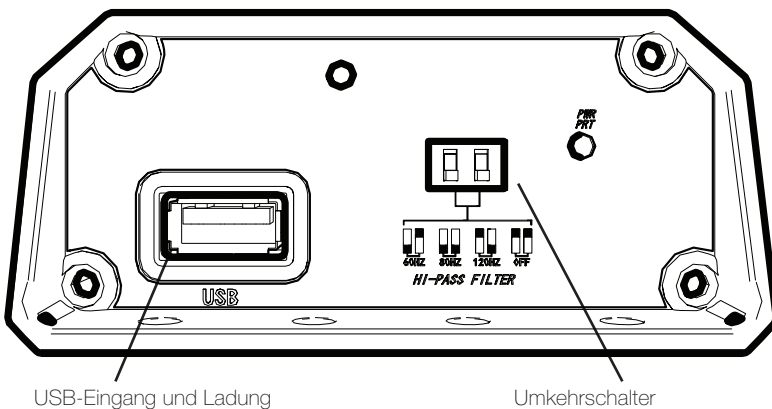
Tiefe: 18mm

Verkabelung: Klemmen Sie die Fahrzeugbatterie ab, um einen Kurzschluss zu verhindern. Verbinden Sie den PXIBT-Kabelstrang mit dem Verstärker. Ein guter Masseanschluss ist wichtig. Wenn der PXIBT100.2 in der vorderen Verkleidung eines Motorrads befestigt wird, sollte das Erdungskabel bis zur Batterie reichen.

Installieren Sie eine 15A Sicherung am gelben +12V Konstantstromkabel. Die Sicherung sollte in einem Abstand von höchstens 18 Zoll (45 cm) von der Batterie und in Reihe mit dem Netzkabel des Kabelstrangs installiert werden, das mit Ihrer PXIBT100.2-Einheit verbunden ist. Wenn Sie den Verstärker nach der Installation aus Ihrem Fahrzeug entfernen müssen, sollte der Erdungsdraht der letzte Draht sein, der vom Verstärker getrennt wird (umgekehrt wie die Installationsreihenfolge).



BETRIEB



Umkehrschalter: Legen Sie den internen Crossover mit den HI-PASS-Schaltern hinter der Gummi-Schutzabdeckung fest. Wählen Sie, abhängig von der Konfiguration der Schalter 1 und 2 einen Cutoff von 60 Hz, 80 Hz, 120 Hz oder OFF aus. Betätigen Sie die Schalter nicht, wenn das Audiosystem eingeschaltet ist!

Musikwiedergabe: Der PXIBT100.2 empfängt Audio über das Bluetooth-Übertragungsprotokoll, einen 3,5mm AUX-Eingang und einen USB-Eingang. Der USB-Eingang unterstützt MP3- und WMA-Dateiformate.

Die Einheit wird im Bluetooth-Kopplungsmodus gestartet, wenn sie das erste Mal eingeschaltet wird. Sie können jederzeit in den Kopplungsmodus wechseln, indem Sie die **PLAY-PAUSE**-Taste gedrückt halten, bis die Bluetooth-LED schnell blau blinkt. Um ein Audiogerät zu koppeln, wechseln Sie auf der Einheit in den Kopplungsmodus und auf Ihrem Audiogerät in den Suchmodus. Wählen Sie 'KICKER PXIBT' auf Ihrem Audiogerät aus. Das Bluetooth-Symbol ist blau, wenn das Gerät verbunden und die Wiedergabe möglich ist. Wenn das Bluetooth-Symbol nur langsam blinkt, ist die Einheit gekoppelt, aber nicht verbunden. Überprüfen Sie in diesem Fall Ihr Audiogerät.

Drücken Sie die **POWER**-Taste kurz, um zwischen dem Bluetooth-, AUX- und USB-Eingangsmodi zu wechseln. Die Einheit speichert den letzten Eingangsmodus, wenn sie ein-/ausgeschaltet wird. Sie können die POWER-Taste gedrückt halten, um die Einheit ein-/auszuschalten. Es wird jedoch empfohlen, einen Schalter in Reihe mit dem roten (+12V Zündstrom) Stromkabel zu installieren, um einen Zubehörschlüsselschalter zu imitieren. Die Einheit wird mit dem Fahrzeug ein-/ausgeschaltet.

Ändern der Helligkeit: Halten Sie die **Track ↑** Taste 5 Sekunden lang gedrückt. Nachdem die Fernbedienung drei Mal blinkt, steuern die Lautstärketasten die LED-Helligkeit von 0 (Aus) bis 10 (volle Intensität). Wenn die gewünschte Helligkeit eingestellt ist und 5 Sekunden lang keine Taste gedrückt wird, blinkt die Fernbedienung drei Mal und beendet den Helligkeitsmodus. Der Lautstärkepegel wird nun wieder mit den Lautstärketasten gesteuert.

Eingangsstatus-LEDs:

B/T - Langsames Blinken - Gekoppelt, keine Verbindung

B/T - Schnelles Blinken - Kopplungsmodus

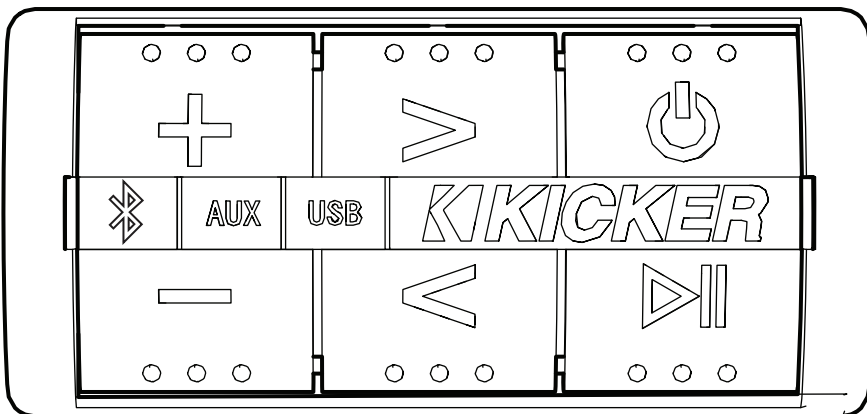
B/T - Leuchtet - Bluetooth verbunden

EIN/AUS - Verwenden Sie diese Taste, wenn sich keine geschaltete Zündquelle in Ihrem Fahrzeug befindet.

QUELLE AUSWÄHLEN - Bluetooth/AUX/USB

Lautstärke ↑
Helligkeit höher

Track ↑
Helligkeitsmodus



Lautstärke ↓
Helligkeit niedriger

Track ↓

Kurz drücken - PLAY-PAUSE
Gedrückt halten -
KOPPLUNGSMODUS

HINWEIS: Offener Bluetooth-Umgebungsbereich von bis zu ca. 10 Metern.

PROBLEMBEHANDLUNG

Wenn Ihr PXiBT100.2 nicht funktioniert, überprüfen Sie als erstes die offensichtlichen Problemursachen, beispielsweise durchgebrannte Sicherungen, falsche Kabelverbindungen, falsche Einstellung des Umkehrschalters und Verstärkungsregelung etc. An der Seite des Netzscharfelds der Einheit befindet sich eine Schutz-LED. Abhängig vom Zustand der Einheit und dem Ladesystem des Fahrzeugs leuchtet die LED rot oder blau. Wenn die blaue LED leuchtet, ist die Einheit eingeschaltet und es liegen keine Probleme vor.

Blaue LED aus, keine Ausgabe? Überprüfen Sie Folgendes mit einem VOM (Volt Ohm Meter):

① +12 Volt Stromanschluss (sollte +12V bis +16V anzeigen) ② Remote-Anschaltanschluss (sollte +12V bis +16V anzeigen) ③ Überprüfen Sie auf Rückstrom und Masseanschlüsse ④ Leitfähigkeit des Erdungsanschlusses.

Blaue LED ein, keine Ausgabe? Überprüfen Sie Folgendes: ① RCA-Verbindungen ② Testen Sie die Lautsprecherausgänge mit einem funktionierenden Lautsprecher. ③ Ersetzen Sie die Quelleinheit durch eine funktionierende Quelleinheit. ④ Überprüfen Sie auf ein Signal im RCA-Kabel zum Verstärker mit dem VOM, der die AC-Spannung misst.

Blinkt die Schutz-LED bei lauter Musik? Die rote LED zeigt eine niedrige Batteriespannung an. Überprüfen Sie alle Verbindungen im Ladesystem des Fahrzeugs. Möglicherweise muss die Batterie ausgetauscht bzw. geladen oder die Lichtmaschine des Fahrzeugs ersetzt werden.

Schutz-LED ein, keine Ausgabe? ① Der Verstärker ist sehr heiß = Wärmeschutz ist aktiviert. Testen Sie die Impedanz an den Lautsprecheranschlüssen mit einem VOM (siehe Diagramme für die Mindestimpedanz und Verkabelung mehrerer Lautsprecher). Überprüfen Sie auch, ob eine ausreichende Luftzufuhr um den Verstärker sichergestellt ist. ② Der Verstärker wird nur ausgeschaltet, wenn das Fahrzeug läuft = Spannungsschutz ist aktiviert. Die Spannung zum Verstärker liegt nicht im Betriebsbereich von 10 bis 16 Volt. Lassen Sie das Ladesystem und das elektrische System des Fahrzeugs prüfen. ③ Der Verstärker gibt nur niedrige Lautstärkepegel wieder (der Kurzschlusschutz ist aktiviert). Überprüfen Sie, ob die Lautsprecherkabel miteinander oder am Chassis des Fahrzeugs kurzgeschlossen sind. Überprüfen Sie, ob die Lautsprecher beschädigt sind oder unter der Mindestimpedanz betrieben werden.

Keine oder geringe Ausgabe? ① Überprüfen Sie den Balanceregler an der Quelleinheit ② Überprüfen Sie die Ausgangsverbindungen am Lautsprecher.

Geräusche der Lichtmaschine mit Motordrehzahl? ① Überprüfen Sie, ob das 3,5 mm Kabel beschädigt ist ② Überprüfen Sie die Führung des 3,5 mm Kabels ③ Überprüfen Sie die Verstärkungseinstellungen und reduzieren Sie diese, wenn sie zu hoch sind.

Geringere Basswiedergabe? Ändern Sie die Lautsprecherverbindung für die Stereokanäle von positiv in negativ. Wenn sich der Bass verbessert, war der Lautsprecher phasenverschoben.

ACHTUNG: Wenn das Fahrzeug fremdgestartet wird, stellen Sie sicher, dass die Startkabel richtig angeschlossen sein. Bei einem falschen Anschluss können die Sicherungen des Verstärkers durchbrennen oder andere wichtige Fahrzeugsysteme beschädigt werden.

Falls Sie weitere Fragen zu Installation oder zum Betrieb Ihres neuen KICKER-Produkts haben, wenden Sie sich an Ihren KICKER-Vertragshändler. Für weitere Informationen zur Installation klicken Sie auf die Registerkarte SUPPORT auf der KICKER-Startseite www.kicker.com. Wählen Sie auf der Registerkarte TECHNISCHER SUPPORT ein Thema aus, um die entsprechenden Informationen herunterzuladen oder anzuzeigen. Bei spezifischen oder offenen Fragen senden Sie bitte eine E-Mail an support@kicker.com oder kontaktieren Sie den technischen Support telefonisch unter (405) 624-8583.



Revendeur KICKER agréé : _____

Date d'achat : _____

Numéro de série : _____

AVERTISSEMENT DE SÉCURITÉ IMPORTANT : UN FONCTIONNEMENT CONTINU ET PROLONGÉ D'UN AMPLIFICATEUR EN DISTORSION OU EN SATURATION PEUT PROVOQUER LA SURCHAUFFE DE VOTRE SYSTÈME AUDIO, UN POTENTIEL DÉPART D'INCENDIE ET SÉRIEUSEMENT ENDOMMAGER VOS COMPOSANTS ET/OU VOTRE VÉHICULE. LES PRODUITS KICKER PEUVENT PRODUIRE DES NIVEAUX SONORES SUSCEPTIBLES D'ENDOMMAGER L'OUÏE DE FAÇON IRRÉVERSIBLE ! L'AUGMENTATION DU VOLUME D'UN SYSTÈME JUSQU'À UN NIVEAU PRÉSENTANT UNE DISTORSION AUDIBLE ENDOMMAGE D'AVANTAGE L'OUÏE QUE L'ÉCOUTE D'UN SYSTÈME SANS DISTORSION AU MÊME VOLUME. LE SEUIL DE LA DOULEUR EST TOUJOURS LE SIGNE QUE LE NIVEAU SONORE EST TROP ÉLEVÉ ET RISQUE D'ENDOMMAGER L'OUÏE DE FAÇON IRRÉVERSIBLE. RÉGLÉZ LE VOLUME EN FAISANT PREUVE DE BON SENS.

PERFORMANCE

Modèle :

PXIBT100.2

Sortie RMS sous 4 ohms

25 watts x 2

Sortie RMS sous 2 ohms

50 watts x 2

Filtre passe-haut 12 dB sélectionnable

Inactif, 60 Hz, 80 Hz, 120 Hz

Réponse en fréquence

20 Hz – 20 kHz (+/- 1 dB)

Tension pré-sortie RCA

4,5 V RMS

Rapport S/B

90 dB

Sensibilité d'entrée Aux

500 mV

Entrée audio / charge USB

5 V / 1 A

Longueur [po, cm]

7, 17,8

Hauteur [po, cm]

1-5/8, 4

Largeur [po, cm]

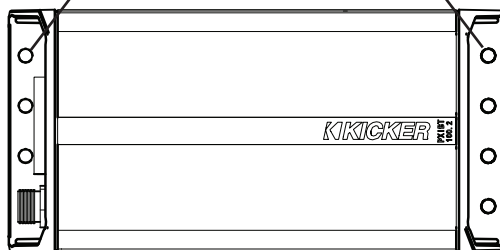
3-7/16, 8,7

Conseil de pro : pour obtenir les meilleures performances de votre nouvel amplificateur KICKER et pour étendre sa garantie à 1 an, utilisez des accessoires et du câblage KICKER d'origine.

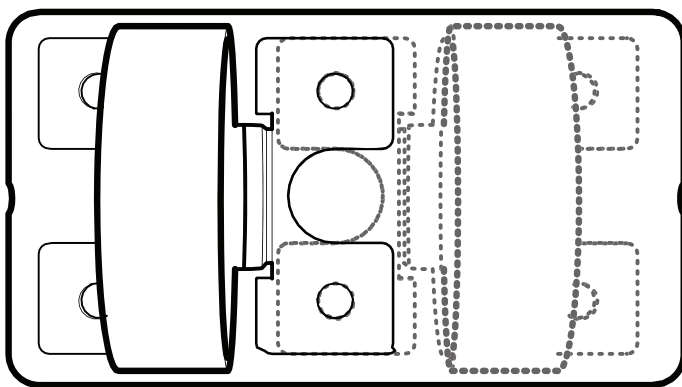
INSTALLATION

Montage : choisissez un emplacement structurellement solide pour monter votre KICKER PXIBT100.2. Vérifiez qu'aucun élément ne se trouve derrière la zone de pénétration des vis. Choisissez un emplacement qui laisse un espace de ventilation libre d'au moins 10 cm (4 po) pour l'amplificateur. Percez quatre trous avec un foret de 3 mm (7/64 po) et utilisez les vis vis n° 8 fournies pour monter l'amplificateur. Montez l'unité derrière le carénage, sous le siège, ou dans un autre emplacement sûr à l'abri des intempéries.

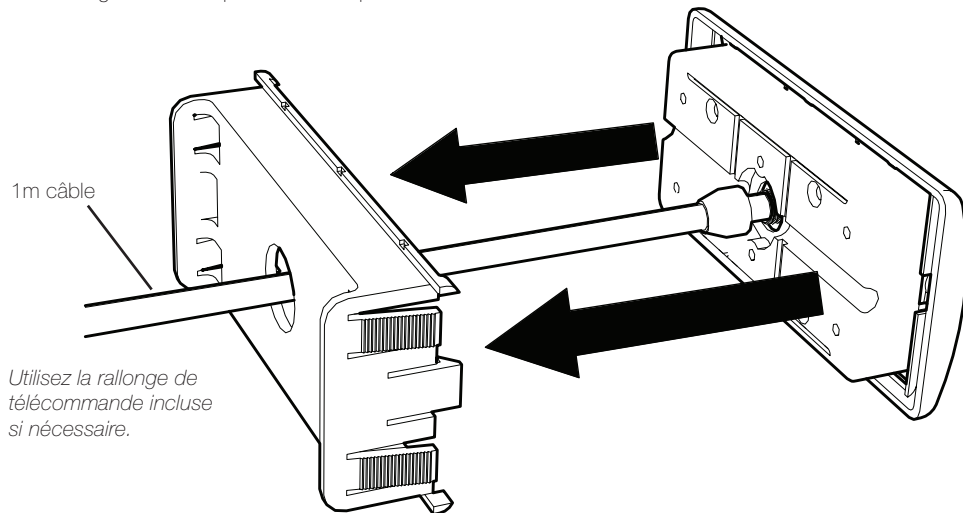
Montez le PXIBT100.2 avec les vis incluses.



La fixation de la barre de télécommande peut se monter sur le côté droit ou gauche au dos de la télécommande.



Utilisez la plaque de montage de télécommande incluse pour réaliser une installation spécifique et affleurante de la télécommande. Veillez à ne pas percer le câblage ou des mécanismes du véhicule. Vous êtes seul(e) responsable de la sécurité et de la sûreté du montage de l'unité et de la télécommande. Utilisez le gabarit découpé ci-dessous pour faciliter l'installation.



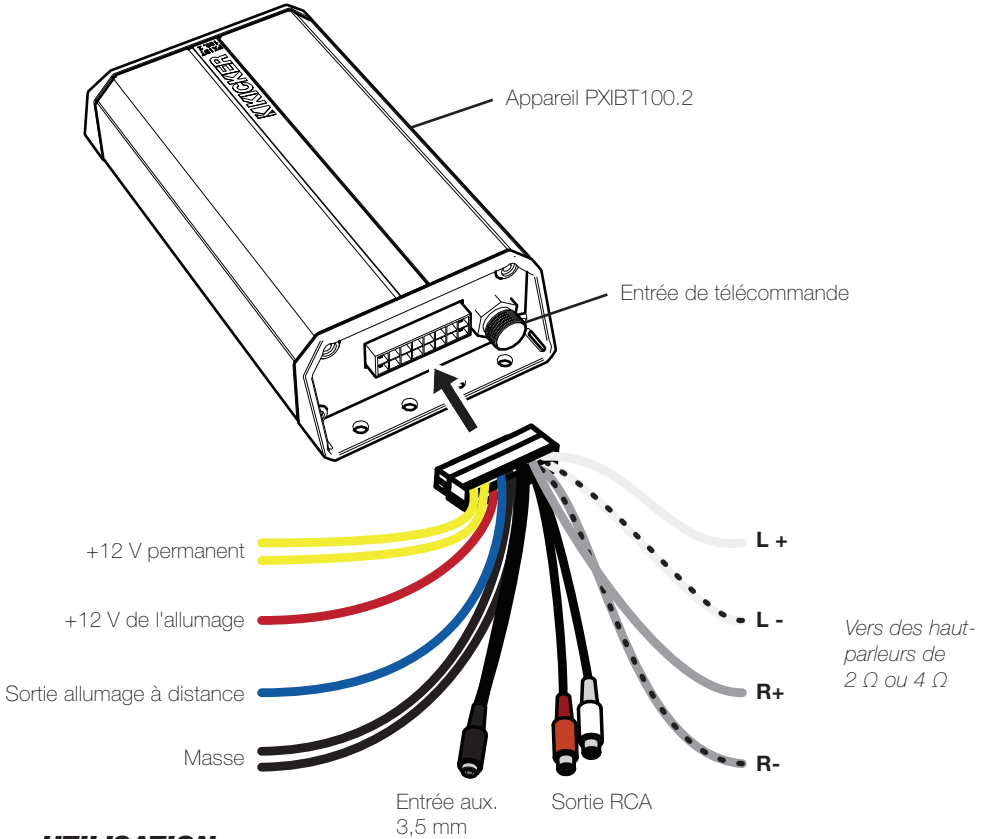
Largeur : 86 mm

**Hauteur :
41 mm**

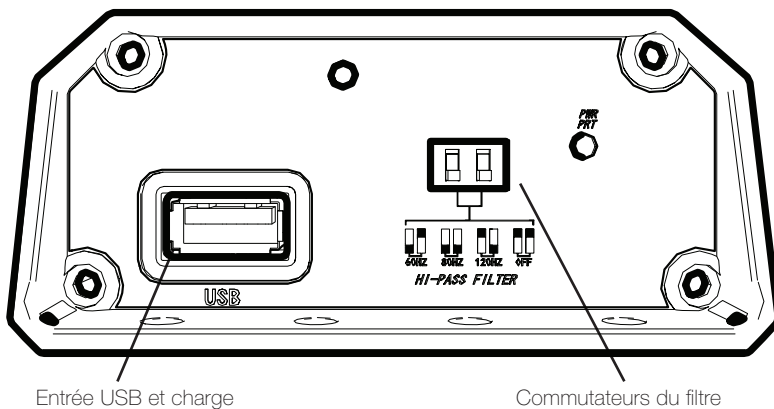
Profondeur : 18 mm

Câblage : débranchez la batterie du véhicule afin d'éviter un court-circuit électrique. Branchez le faisceau du PXIBT à l'amplificateur. Une bonne connexion à la masse est importante. Si ce PXIBT100.2 est monté dans le carénage avant d'une moto, il sera préférable de prolonger le fil de masse jusqu'à la batterie.

Installez un fusible de 15 A sur le fil jaune du 12 V permanent. Le fusible doit être installé à moins de 45 cm (18 po) de la batterie et intégré au câble d'alimentation du faisceau connecté à votre appareil PXIBT100.2. Si vous deviez déposer l'amplificateur du véhicule après son installation, le fil de masse doit être le dernier fil débranché de l'amplificateur, exactement l'inverse de la procédure d'installation.



UTILISATION



Commutateurs du filtre : les commutateurs HI-PASS situés derrière le cache de protection en caoutchouc permettent de régler le filtre interne. Choisissez une coupure à 60 Hz, 80 Hz, 120 Hz, ou OFF (inactif) selon la configuration des commutateurs 1 et 2. Ne basculez jamais les commutateurs avec le système audio en marche !

Lecture de la musique : le PXiBT100.2 est conçu pour recevoir l'audio via le protocole de transfert Bluetooth, l'entrée auxiliaire 3,5 mm et l'entrée USB. L'entrée USB supporte les formats de fichiers MP3 et WMA.

L'unité s'allume en mode d'appairage Bluetooth lors de sa première utilisation. Pour revenir en mode d'appairage à tout moment, pressez et maintenez le bouton **LECTURE-PAUSE** jusqu'à ce que le voyant DEL bleu du Bluetooth clignote rapidement. Pour un jumelage avec un appareil audio, passez en mode d'appairage sur l'unité, puis sélectionnez le mode « découverte » sur votre appareil audio. Choisissez « KICKER PXiBT » sur votre appareil audio. L'icône Bluetooth est bleue fixe lorsqu'elle est connectée et prête à lire de la musique. Si l'icône Bluetooth clignote lentement en bleu, l'unité est jumelée avec un appareil, mais pas connectée. Vérifiez votre appareil audio si cela se produit.

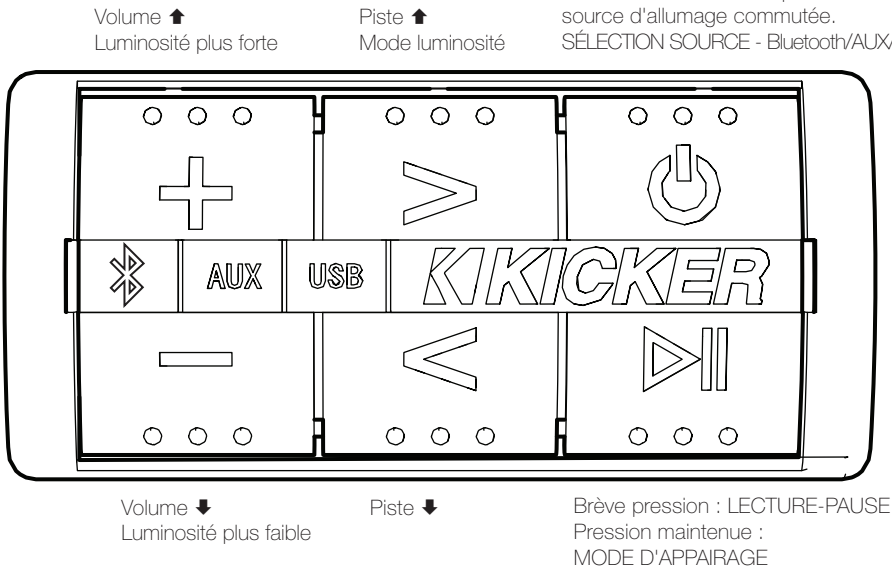
Appuyez plusieurs fois brièvement sur le bouton **MARCHE/ARRÊT** pour parcourir les modes d'entrée Bluetooth, AUX et USB. L'unité mémorise le dernier mode d'entrée utilisé lorsqu'elle est arrêtée puis rallumée. Vous pouvez presser et maintenir le bouton MARCHE/ARRÊT pour allumer ou éteindre l'unité. Il vous est cependant recommandé d'installer un commutateur sur le fil d'alimentation ROUGE (+12 V de l'allumage) pour imiter un commutateur à clé d'accessoire. Cela permettra d'allumer et d'éteindre l'unité avec le véhicule.

Réglage de la luminosité : pressez et maintenez le bouton **Piste ↑** pendant 5 secondes. Lorsque la télécommande clignote trois fois, les boutons de volume commandent la luminosité de son voyant DEL, de l'arrêt (0) à la pleine intensité (10). Une fois la luminosité désirée réglée et sans pression sur une touche pendant 5 secondes, la télécommande clignote trois fois et quitte le mode de luminosité. Les boutons de volume commandent à nouveau le niveau du volume.

Voyants à DEL d'état d'entrée :

- B/T - Clignotement lent - Jumelé, sans connexion
- B/T - Clignotement rapide - Mode d'appairage
- B/T - Fixe - Bluetooth connecté

MARCHE/ARRÊT : utilisez ce bouton si votre véhicule ne comporte aucune source d'allumage commutée.
SÉLECTION SOURCE - Bluetooth/AUX/USB



NOTE : la portée du Bluetooth en espace ouvert est d'environ 10 m.

DÉPANNAGE

Si votre PXIBT100.2 ne semble pas fonctionner, vérifiez d'abord des points évidents tels que les fusibles fondus, les connexions de câblage lâches ou incorrectes, le réglage incorrect du commutateur de filtre et des commandes de gain, etc. Le panneau d'alimentation latéral de votre unité comporte un voyant DEL de protection d'alimentation. Selon l'état de l'unité et du système de charge du véhicule, le voyant DEL peut s'allumer rouge ou bleu. Ce voyant DEL allumé bleu indique que l'unité est allumée et qu'aucun problème n'est détecté.

Voyant DEL bleu éteint, pas de sortie ? Avec un multimètre, contrôlez les points suivants : ❶ borne d'alimentation +12 volts (doit donner +12 V à +16 V) ❷ Borne d'allumage à distance (doit donner +12 V à +16 V) ❸ Vérifiez que les connexions d'alimentation et de masse ne sont pas inversées ❹ La bonne connexion de la borne de masse.

Voyant DEL bleu allumé, pas de sortie ? Contrôlez les points suivants : ❶ Connexions RCA ❷ Testez les sorties de haut-parleurs avec un haut-parleur réputé bon. ❸ Remplacez l'unité source par une unité réputée bonne. ❹ Contrôlez le signal d'un câble RCA qui alimente l'amplificateur avec le multimètre réglé sur la gamme CA.

Le voyant DEL de protection clignote lorsque la musique est forte ? Le voyant DEL rouge indique une tension de batterie faible. Vérifiez toutes les connexions du système de charge de votre véhicule. Il peut être nécessaire de remplacer ou charger la batterie de votre véhicule ou de remplacer son alternateur.

Voyant DEL de protection allumée, pas de sortie ? ❶ L'amplificateur est très chaud = la protection thermique est déclenchée. Vérifiez que l'impédance est correcte aux bornes des haut-parleurs avec un multimètre (voir les schémas du présent manuel pour l'impédance minimale recommandée et des suggestions de câblage de plusieurs haut-parleurs). Vérifiez également que l'écoulement d'air est adéquat autour de l'amplificateur. L'amplificateur s'éteint uniquement lorsque le véhicule est en marche = le circuit de protection de tension est déclenché. La tension à l'amplificateur n'est pas dans sa plage de fonctionnement de 10-16 volts. Faites inspecter le système électrique et de charge du véhicule. ❷ L'amplificateur émet des sons uniquement à faible volume = la protection de court-circuit est déclenchée. Recherchez des câbles de haut-parleurs en court-circuit entre eux ou avec le châssis du véhicule. Recherchez des haut-parleurs endommagés ou un ou plusieurs haut-parleurs fonctionnant en dessous de l'impédance minimale recommandée.

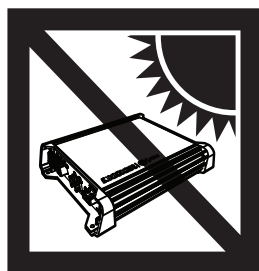
Pas de sortie ou sortie faible ? ❶ Vérifiez la commande de balance de l'unité source ❷ Vérifiez les connexions de sortie des haut-parleurs.

L'alternateur émet un sifflement lors d'une augmentation du régime du moteur ? ❶ Vérifiez qu'un câble 3,5 mm n'est pas endommagé ❷ Vérifiez le cheminement d'un câble 3,5 mm ❸ Vérifiez les réglages de gain et réduisez-les s'ils sont réglés trop haut.

Réponse des graves réduite ? Inversez une connexion de haut-parleur du positif au négatif sur un ou plusieurs canaux stéréo ; si les graves s'améliorent, le haut-parleur n'était pas en phase.

ATTENTION : lors d'un démarrage du véhicule avec des câbles de démarrage, veillez à ce que les connexions réalisées avec ces câbles soient correctes. Des connexions impropres peuvent faire fondre les fusibles de l'amplificateur et provoquer des pannes d'autres systèmes critiques du véhicule.

Si vous avez d'autres questions sur l'installation ou l'utilisation de votre nouveau produit KICKER, consultez le distributeur agréé KICKER où vous avez effectué votre achat. Pour obtenir plus de conseils sur l'installation, cliquez sur l'onglet SUPPORT de la page d'accueil de KICKER, www.kicker.com. Choisissez l'onglet SUPPORT TECHNIQUE, choisissez la rubrique qui vous intéresse, puis téléchargez ou affichez les informations correspondantes. Vous pouvez envoyer un e-mail à support@kicker.com ou appeler les services techniques au (405) 624-8583 pour toute question sans réponse ou spécifique.





ELECTRONICS LIMITED WARRANTY

When purchased from an Authorized KICKER Dealer, KICKER warrants this product to be free from defects in material and workmanship under normal use for a period of TWO (2) YEARS from date of original purchase. If this product is identified as "Refurbished" or "B Goods", the warranty is limited to a period of THREE (3) MONTHS from date of original purchase. In all cases you must have the original receipt. Should service be necessary under this warranty for any reason due to manufacturing defect or malfunction during the warranty period, KICKER will repair or replace (at its discretion) the defective merchandise with equivalent merchandise. Warranty replacements may have cosmetic scratches and blemishes. Discontinued products may be replaced with more current equivalent products. This warranty is valid only for the original purchaser and is not extended to owners of the product subsequent to the original purchaser. Any applicable implied warranties are limited in duration to a period of the express warranty as provided herein beginning with the date of the original purchase at retail, and no warranties, whether express or implied, shall apply to this product thereafter. Some states do not allow limitations on implied warranties; therefore, these exclusions may not apply to you. This warranty gives you specific legal rights; however you may have other rights that vary from state to state.

WHAT TO DO IF YOU NEED WARRANTY OR SERVICE:

Defective merchandise should be returned to your local Authorized Stillwater Designs (KICKER) Dealer for warranty service. Assistance in locating an Authorized Dealer can be found at www.kicker.com or by contacting Stillwater Designs directly. You can confirm that a dealer is authorized by asking to see a current authorized dealer window decal.

If it becomes necessary for you to return defective merchandise directly to Stillwater Designs (KICKER), call the KICKER Customer Service Department at (405) 624-8510 for a Return Merchandise Authorization (RMA) number. Package only the defective items in a package that will prevent shipping damage, and return to:

Stillwater Designs, 3100 North Husband St, Stillwater, OK 74075

The RMA number must be clearly marked on the outside of the package. Please return only defective components. The return of functioning items increases your return freight charges. Non-defective items will be returned freight collect to you. For example, if a subwoofer is defective, only return the defective subwoofer, not the entire enclosure. Include a copy of the original receipt with the purchase date clearly visible, and a "proof-of-purchase" statement listing the Customer's name, Dealer's name and invoice number, and product purchased. Warranty expiration on items without proof-of-purchase will be determined from the type of sale and manufacturing date code. Freight must be prepaid; items sent freight-collect, or COD, will be refused.

WHAT IS NOT COVERED?

This warranty is valid only if the product is used for the purpose for which it was designed. It does not cover:

- o Damage due to improper installation
- o Subsequent damage to other components
- o Damage caused by exposure to moisture, excessive heat, chemical cleaners, and/or UV radiation
- o Damage through negligence, misuse, accident or abuse. Repeated returns for the same damage may be considered abuse
- o Any cost or expense related to the removal or reinstallation of product
- o Speakers damaged due to amplifier clipping or distortion
- o Items previously repaired or modified by any unauthorized repair facility
- o Return shipping on non-defective items
- o Products with tampered or missing barcode labels
- o Products with tampered or missing serial numbers
- o Products returned without a Return Merchandise Authorization (RMA) number
- o Products purchased from an UNAUTHORIZED dealer
- o Freight Damage
- o The cost of shipping product to KICKER
- o Service performed by anyone other than KICKER



HOW LONG WILL IT TAKE?

KICKER strives to maintain a goal of one week turnaround for all electronics (amplifiers, crossovers, equalizers, etc.) returns. Delays may be incurred if lack of replacement inventory or parts is encountered. Failure to follow these steps may void your warranty. Any questions can be directed to the KICKER Customer Service Department at (405) 624-8510. Contact your International KICKER dealer or distributor concerning specific procedures for your country's warranty policies.

IMPORTANT SAFETY WARNING

PROLONGED CONTINUOUS OPERATION OF AN AMPLIFIER, SPEAKER, OR SUBWOOFER IN A DISTORTED, CLIPPED OR OVER-POWERED MANNER CAN CAUSE YOUR AUDIO SYSTEM TO OVER-HEAT, POSSIBLY CATCHING FIRE AND RESULTING IN SERIOUS DAMAGE TO YOUR COMPONENTS AND/OR INSTALLATION LOCATION. KICKER PRODUCTS ARE CAPABLE OF PRODUCING SOUND LEVELS THAT CAN PERMANENTLY DAMAGE YOUR HEARING! TURNING UP A SYSTEM TO A LEVEL THAT HAS AUDIBLE DISTORTION IS MORE DAMAGING TO YOUR EARS THAN LISTENING TO AN UNDISTORTED SYSTEM AT THE SAME VOLUME LEVEL. THE THRESHOLD OF PAIN IS ALWAYS AN INDICATOR THAT THE SOUND LEVEL IS TOO LOUD AND MAY PERMANENTLY DAMAGE YOUR HEARING. PLEASE USE COMMON SENSE WHEN CONTROLLING VOLUME.

FCC CAUTION

THIS DEVICE COMPLIES WITH PART 15 OF THE FCC RULES. OPERATION IS SUBJECT TO THE FOLLOWING TWO CONDITIONS:

- (1) THIS DEVICE MAY NOT CAUSE HARMFUL INTERFERENCE, AND(2) THIS DEVICE MUST ACCEPT ANY INTERFERENCE RECEIVED, INCLUDING INTERFERENCE THAT MAY CAUSE UNDESIRED OPERATION.

ANY CHANGES OR MODIFICATIONS NOT EXPRESSLY APPROVED BY THE PARTY RESPONSIBLE FOR COMPLIANCE COULD VOID THE USER'S AUTHORITY TO OPERATE THE EQUIPMENT.

NOTE: THIS EQUIPMENT HAS BEEN TESTED AND FOUND TO COMPLY WITH THE LIMITS FOR A CLASS B DIGITAL DEVICE, PURSUANT TO PART 15 OF THE FCC RULES. THESE LIMITS ARE DESIGNED TO PROVIDE REASONABLE PROTECTION AGAINST HARMFUL INTERFERENCE IN A RESIDENTIAL INSTALLATION. THIS EQUIPMENT GENERATES USES AND CAN RADIATE RADIO FREQUENCY ENERGY AND, IF NOT INSTALLED AND USED IN ACCORDANCE WITH THE INSTRUCTIONS, MAY CAUSE HARMFUL INTERFERENCE TO RADIO COMMUNICATIONS. HOWEVER, THERE IS NO GUARANTEE THAT INTERFERENCE WILL NOT OCCUR IN A PARTICULAR INSTALLATION. IF THIS EQUIPMENT DOES CAUSE HARMFUL INTERFERENCE TO RADIO OR TELEVISION RECEPTION, WHICH CAN BE DETERMINED BY TURNING THE EQUIPMENT OFF AND ON, THE USER IS ENCOURAGED TO TRY TO CORRECT THE INTERFERENCE BY ONE OR MORE OF THE FOLLOWING MEASURES:

- REORIENT OR RELOCATE THE RECEIVING ANTENNA.
- INCREASE THE SEPARATION BETWEEN THE EQUIPMENT AND RECEIVER.
- CONNECT THE EQUIPMENT INTO AN OUTLET ON A CIRCUIT DIFFERENT FROM THAT TO WHICH THE RECEIVER IS CONNECTED.
- CONSULT THE DEALER OR AN EXPERIENCED RADIO/TV TECHNICIAN FOR HELP.

FCC ID: RGR-BTLREMAA





RF WARNING FOR MOBILE DEVICE:

THIS EQUIPMENT COMPLIES WITH FCC RADIATION EXPOSURE LIMITS SET FORTH FOR AN UNCONTROLLED ENVIRONMENT. THIS EQUIPMENT SHOULD BE INSTALLED AND OPERATED WITH MINIMUM DISTANCE 20CM BETWEEN THE RADIATOR & YOUR BODY.

IC CAUTION

CAN ICES-003(B) / NMB-003(B)

RSS-GEN ISSUE 5 FEBRUARY 2021 *CNR-GEN 5E ÉDITION FÉVRIER 2021:

- ENGLISH:

THIS DEVICE COMPLIES WITH INDUSTRY CANADA LICENCE-EXEMPT RSS STANDARD(S).

OPERATION IS SUBJECT TO THE FOLLOWING TWO CONDITIONS: (1) THIS DEVICE MAY NOT CAUSE INTERFERENCE, AND (2) THIS DEVICE MUST ACCEPT ANY INTERFERENCE, INCLUDING INTERFERENCE THAT MAY CAUSE UNDESIRE OPERATION OF THE DEVICE.

THIS EQUIPMENT COMPLIES WITH IC RSS-102 RADIATION EXPOSURE LIMITS SET FORTH FOR AN UNCONTROLLED ENVIRONMENT. THIS EQUIPMENT SHOULD BE INSTALLED AND OPERATED WITH MINIMUM DISTANCE 20CM BETWEEN THE RADIATOR & YOUR BODY.

- FRENCH:

LE PRÉSENT APPAREIL EST CONFORME AUX CNR D'INDUSTRIE CANADA APPLICABLES AUX APPAREILS RADIO EXEMPTS DE LICENCE.

L'EXPLOITATION EST AUTORISÉE AUX DEUX CONDITIONS SUIVANTES: (1) L'APPAREIL NE DOIT PAS PRODUIRE DE BROUILLAGE, ET (2) L'UTILISATEUR DE L'APPAREIL DOIT ACCEPTER TOUT BROUILLAGE RADIOÉLECTRIQUE SUBI, MÊME SI LE BROUILLAGE EST SUSCEPTIBLE D'ENCOMPROMETTRE LE FONCTIONNEMENT.

CET ÉQUIPEMENT EST CONFORME AUX LIMITES D'EXPOSITION AUX RAYONNEMENTS IC ÉTABLIES POUR UN ENVIRONNEMENT NON CONTRÔLÉ. CET ÉQUIPEMENT DOIT ÊTRE INSTALLÉ ET UTILISÉ AVEC UN MINIMUM DE 20CM DE DISTANCE ENTRE LA SOURCE DE RAYONNEMENT ET VOTRE CORPS.

IC: 11078A-BTLREMAA

INTERNATIONAL WARRANTY

Contact your International KICKER dealer or distributor concerning specific procedures for your country's warranty policies.

Our goods come with guarantees that cannot be excluded under the **Australian Consumer Law**. You are entitled to a replacement or refund for a major failure and for compensation for any other reasonably foreseeable loss or damage. You are also entitled to have the goods repaired or replaced if the goods fail to be of acceptable quality and the failure does not amount to a major failure.

Canada Statement: This device complies with Industry Canada's license-exempt RSSs.

COFETEL

La operación de este equipo está sujeta a las siguientes dos condiciones: (1) es posible que este equipo o dispositivo no cause interferencia perjudicial y (2) este equipo o dispositivo debe aceptar cualquier interferencia, incluyendo la que pueda causar su operación no deseada.

GARANTÍA INTERNACIONAL

Versión Española

Comuníquese con su concesionario o distribuidor KICKER internacional para obtener información sobre procedimientos específicos relacionados con las normas de garantía de su país.

La frase "combustible para vivir la vida Livin' Loud™ a todo volumen" se refiere al entusiasmo por la vida que la marca KICKER de estéreos de automóvil representa y a la recomendación a nuestros clientes de que vivan lo mejor posible ("a todo volumen") en todo sentido. La línea de altavoces y amplificadores KICKER es la mejor del mercado de audio de automóviles y por lo tanto representa el "combustible" para vivir a todo volumen en el área de "estéreos de automóvil" de la vida de nuestros clientes. Recomendamos a todos nuestros clientes que obedezcan todas las reglas y reglamentos locales sobre ruido en cuanto a los niveles legales y apropiados de adición fuera del vehículo.

INTERNATIONALE GARANTIE

Deutsche Version

Nehmen Sie mit Ihren internationalen KICKER-Fachhändler oder Vertrieb Kontakt auf, um Details über die Garantieleistungen in Ihrem Land zu erfahren.

WARNUNG: KICKER-Treiber können einen Schallpegel erzeugen, der zu permanenten Gehörschäden führen kann! Wenn Sie ein System auf einen Pegel stellen, der hörbare Verzerrungen erzeugt, schadet das Ihren Ohren mehr, als ein nicht verzerrtes System auf dem gleichen Lautstärkepegel. Die Schmerzschwelle ist immer eine Anzeige dafür, dass der Schallpegel zu laut ist und zu permanenten Gehörschäden führen kann. Seien Sie bei der Lautstärkeinstellung bitte vernünftig!

Der Slogan "Treibstoff für Livin' Loud" bezieht sich auf die mit den KICKER-Autostereosystemen assoziierte Lebensfreude und die Tatsache, dass wir unsere Kunden ermutigen, in allen Aspekten ihres Lebens nach dem Besten ("Livin' Loud") zu streben. Die Lautsprecher und Verstärker von KICKER sind auf dem Markt für Auto-Soundsysteme führend und stellen somit den "Treibstoff" für das Autostereoerlebnis unserer Kunden dar. Wir empfehlen allen unseren Kunden, sich bezüglich der zugelassenen und passenden Lautstärkepegel außerhalb des Autos an die örtlichen Lärmvorschriften zu halten.

GARANTIE INTERNATIONALE

Version Française

Pour connaître les procédures propres à la politique de garantie de votre pays, contactez votre revendeur ou distributeur International KICKER.

AVERTISSEMENT: Les haut-parleurs KICKER ont la capacité de produire des niveaux sonores pouvant endommager l'ouïe de façon irréversible ! L'augmentation du volume d'un système jusqu'à un niveau présentant une distorsion audible endommage davantage l'ouïe que l'écoute d'un système sans distorsion au même volume. Le seuil de la douleur est toujours le signe que le niveau sonore est trop élevé et risque d'endommager l'ouïe de façon irréversible. Réglez le volume en faisant preuve de bon sens!

L'expression "carburant pour vivre plein pot" fait référence au dynamisme de la marque KICKER d'équipements audio pour véhicules et a pour but d'encourager nos clients à faire le maximum ("vivre plein pot") dans tous les aspects de leur vie. Les haut-parleurs et amplificateurs KICKER sont les meilleurs dans le domaine des équipements audio et représentent donc pour nos clients le "carburant pour vivre plein pot" dans l'aspect "installation audio de véhicule" de leur vie. Nous encourageons tous nos clients à respecter toutes les lois et réglementations locales relatives aux niveaux sonores acceptables à l'extérieur des véhicules.

P.O. Box 459 • Stillwater, Oklahoma 74076 • USA • (405) 624-8510





©2015 Stillwater Designs®