



# LED Ceiling Fan Audio Light Kit

Featuring BLUETOOTH® Technology

380950



Instruction Manual

**KICHLER®**

ETL Model #Bluetooth Audio LK

## 1. SAFETY RULES (READ AND SAVE THESE INSTRUCTIONS)

1. To reduce the risk of electric shock, insure electricity has been turned off at the circuit breaker or fuse box before beginning.
2. All wiring must be in accordance with the National Electrical Code and local electrical codes. Electrical installation should be performed by a qualified licensed electrician.
3. CAUTION: All glass is fragile, use care when handling the glass bowl.
4. CAUTION: To avoid accidental burning, allow the bulb and glass bowl to cool completely before touching or replacing the glass bowl or bulbs.
5. CAUTION: To reduce the risk of electrical shock, This light kit is suitable to be used in damp locations.
6. WARNING: Changes or modifications to this unit not expressly approved by the party responsible for compliance could void the user's authority to operate the equipment.

**CAUTION:**

To reduce the risk of electrical shock, this light should be used only with the fan model listed below:

Model: K52-403

Manufactured by company:

Chein Luen Industries (Zhongshat)LTD

N.W.: 5.6KGS, G.W.: 7.9KGS

NOTE: This equipment has been tested and found to comply with the limits for a Class B digital device, pursuant to Part 15 of the FCC Rules. These limits are designed to provide reasonable protection against harmful interference in a residential installation. This equipment generates uses and can radiate radio frequency energy and, if not installed and used in accordance with the instructions, may cause harmful interference to radio communications.

However, there is no guarantee that interference will not occur in a particular installation. If this equipment does cause harmful interference to radio or television reception, which can be determined by turning the equipment off and on, the user is encouraged to try to correct the interference by one or more of the following measures:

- 1:Reorient or relocate the receiving antenna.
- 2:Increase the separation between the equipment and receiver.
- 3:Connect the equipement into an outlet on a circuil different from that to which the receiver is connected.
- 4:Consult the dealer or an experienced radio/TV technician for help.

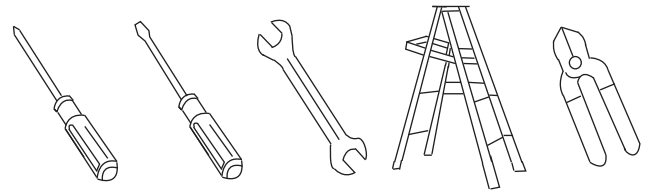
FCC ID:RGB-BTADLK380950

IC:10907A-BTLK0380950.This device complies with Part 15 of the FCC Rules and Industry Canada licence-exempt RSS standard(s). Operation is subject to the following two conditions: (1) this device may not cause interference, and (2) this device must accept any interference, including interference that may cause undesired operation of the device.

This product may cause interference to radio equipment and should not be installed near maritime safety communications equipment, ships at sea or other critical navigation or communications equipment operating between 0.45-30 Mhz.

## 2. TOOLS AND MATERIALS REQUIRED

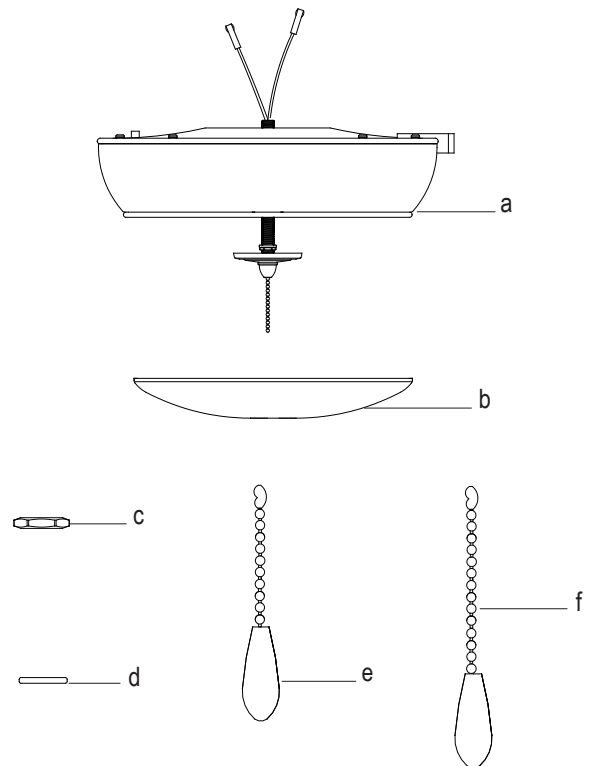
- Phillips screw driver
- Blade screw driver
- 11mm wrench
- Step ladder
- Wire cutters
- Electrical tape

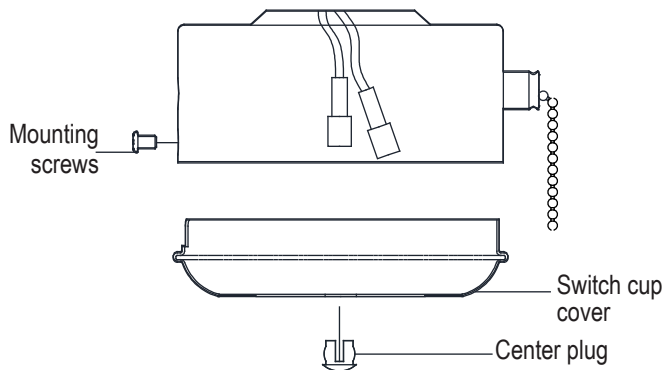


## 3. PACKAGE CONTENTS

Unpack your fan and check the contents.  
You should have the following items:

Part No.	Description	Quantity
a	Light kit fitter assembly	1
b	Glass bowl	1
c	Hex nut	1
d	Rubber washer	1
e	4" Pull chain	1
f	7" Pull chain	1

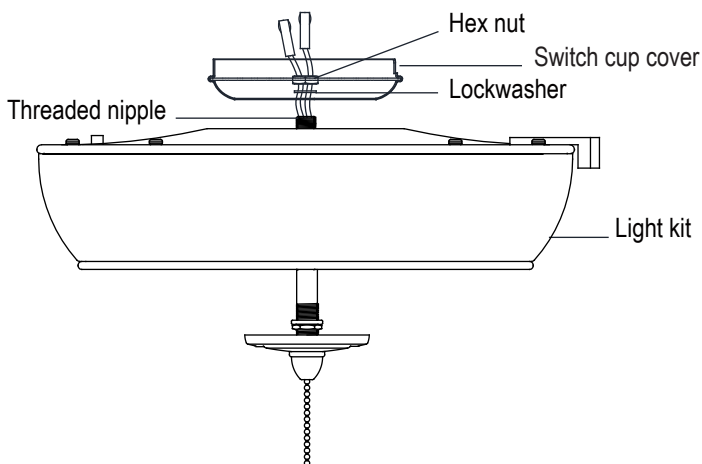




#### 4. PREPARING THE FAN

**Step 1.** Remove the ceiling fan switch cup cover from the ceiling fan assembly by removing the three mounting screws.

**Step 2.** Remove the center plug from the switch cup cover.



#### 5. PREPARING THE LIGHT KIT

**Step 1.** Insert the black wire and white wire from the light kit through the center hole of the ceiling fan switch cup cover.

**Step 2.** Thread the ceiling fan switch cup cover onto the threaded nipple on the top of the light kit.

**Step 3.** Take out the lockwasher and hex nut from the hardware pack. Insert the black wire and white wire through the lockwasher and hex nut, tighten them securely.

## 6. WIRING THE LIGHT KIT TO THE FAN

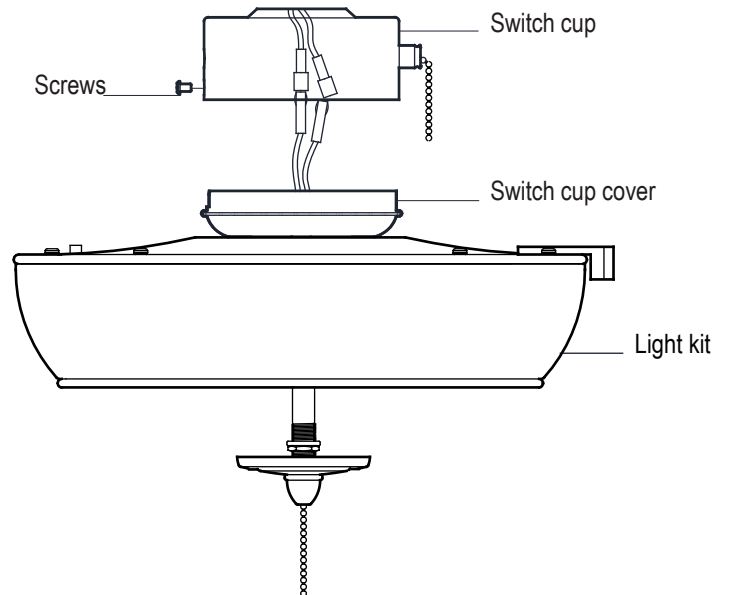
REMEMBER to turn off the power before you begin.

**Step 1.** Locate the blue and white wires inside the ceiling fan switch cup for light connection.

**Step 2.** Connect the blue wire from the ceiling fan switch cup to the black wire from the light kit.

**Step 3.** Connect the white wire from the ceiling fan switch cup to the white wire from the light kit by connecting the molded plugs together.

**Step 4.** Reattach the switch cup cover to the ceiling fan switch cup and secure with the screws that were removed in step of preparing the fan.



## 7. INSTALLING THE GLASS BOWL FOR FANS WITH PULL CHAINS

CAUTION: Do not over-tighten the hex nut. Over-tightening the hex nut may cause the glass bowl to crack or break.

**Step 1.** Pass the fan switch chain through the hole of the pull chain guide.

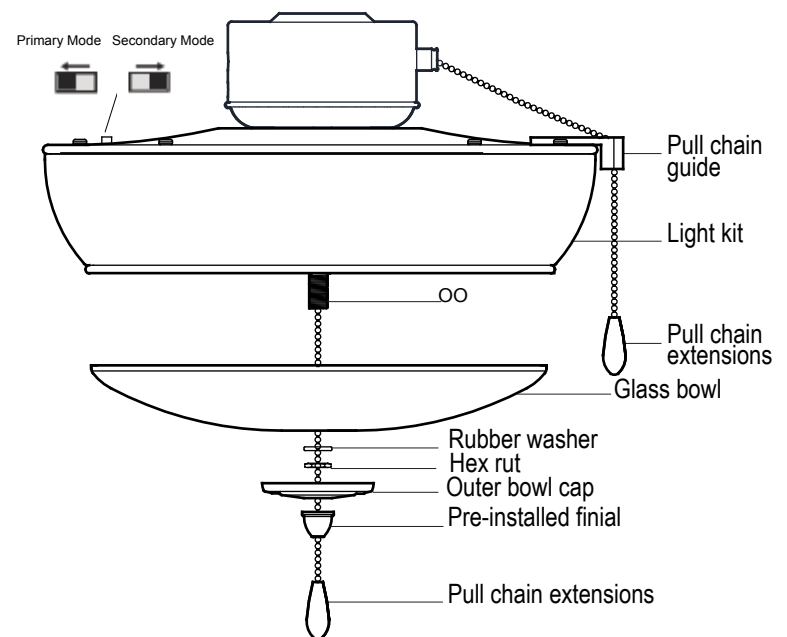
**Step 2.** Remove the pre-installed finial, outer bowl cap, hex nut and rubber washer from the light kit and save them for later use.

**Step 3.** Align the glass bowl over the threaded nipple and raise the glass bowl up to the light kit.

**Step 4.** Pass the chain through rubber washer, hex nut and tighten them with the screw driver.

**Step 5.** Pass the chain through the outer bowl cap and align it on the threaded nipple and lock it with the finial. Finger tighten.

**Step 6.** Attach the pull chain extensions to the light switch chain and the fan switch chain.



## 8. BLUETOOTH® PAIRING

**NOTE:** The ceiling fan audio light kit with BLUETOOTH® Technology is compatible with iPhone, iPad, Android, Blackberry, or similar devices whose BLUETOOTH protocol is compatible with 4.1 protocol. To pair, ensure the light kit is powered up.

**Step 1.** Pull the chain switch of the light kit to ensure the light kit is powered up. The BLUETOOTH® function turns on automatically.

**Step 2.** On your BLUETOOTH® enabled device, search for a new BLUETOOTH® device called “BT Audio LK” under the list of devices available.

**Step 3.** Pairing is successful when you hear a short confirmation tone from the audio light kit.

**Step 4.** Start streaming audio from your music source.

**Step 5.** For some BLUETOOTH® devices and mobile phones, “Stereo Speaker” mode should be enabled to stereo audio wireless.

**Step 6.** The audio light kit is compatible with the 4.1 protocol. Full BLUETOOTH® functionality and volume control cannot be guaranteed if the audio source has an older BLUETOOTH protocol.

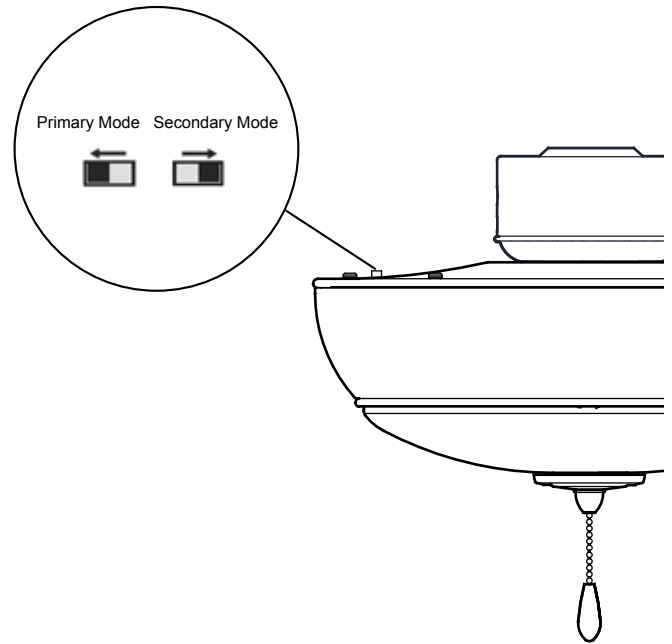
**Step 7.** To pair to a new BLUETOOTH® device, you need to disable the current paired device. Open searching function of the new BLUETOOTH® device and repeat the pairing steps as previously mentioned.

## 9. BLUETOOTH® AUDIO PRIMARY AND SECONDARY FUNCTION

### The primary instructions:

**Step 1.** If you are using the product without other Audio Light Kits, the switch on the top of the light kit should be placed into the Primary mode. When the unit is in Primary mode, it can be connected via BLUETOOTH allowing audio to be enjoyed via the speakers.

**Step 2.** If you have two Audio Light Kits, they can work independently or work simultaneously by pairing. When pairing, one unit must be placed into the primary mode and the other unit must be placed into secondary mode. The unit in secondary mode will then be able to receive the audio signal from the primary unit.



### Primary/Secondary Mode Pairing Instruction:

Keep the distance between the two audio light kits under 10 meters and turn off power. One unit must be placed into primary mode and the other must be placed into secondary mode. Turn on both units at the same time, the primary audio light kit will search for the secondary audio light kit automatically within 30 seconds. Pairing is successful when you hear a short confirmation tone from the audio light kit.

**NOTE:**

Audio Light Kits must be turned on within 5 seconds from each other for the pairing to be successful.

**NOTE:**

Only one secondary Audio Light Kit can be paired per primary Audio Light Kit.

## 10. BLUETOOTH® AUDIO PLAY

**Step 1.** Once paired, you will be able to control the playback and volume through your device.

**Step 2.** If available on your device, access the sound settings or equalizer settings. Selecting the correct audio profile or sometimes turning on the equalizer will improve the quality and maximum volume for the playback.

**Step 3.** If you wander out of range of the BLUETOOTH® device and the device is disconnected, simply move closer to the audio light kit and re-click "BT Audio LK". Bluetooth device will regain connection; if the Bluetooth device is still connected, then no pairing actions will be needed, the devices will regain the connection automatically.

**Step 4.** The ceiling fan audio light kit with BLUETOOTH® Technology features a built-in privacy mode which disconnects speaker playback when a phone call is being received from the device. It will automatically resume playback when the call is completed.

**KICHLER®**

Kichler® Lighting  
7711 East Pleasant Valley Road  
P.O. Box 318010  
Cleveland, Ohio 44131-8010

Customer Service  
866.558.5706  
8:30 AM to 5:00 PM EST,  
Monday - Friday





# Luminaire à audio pour ventilateur de plafond à DEL

Avec la technologie BLUETOOTH®  
380950



Guide d'instructions

**KICHLER®**

Modèle ETL, luminaire à audio Bluetooth

## 1. CONSIGNES DE SÉCURITÉ (LISEZ ET CONSERVEZ CES INSTRUCTIONS)

1. Pour réduire les risques d'électrocution, s'assurer que le courant est coupé au niveau de la boîte de disjoncteurs ou de fusibles avant de procéder à l'installation.
2. Tout le câblage doit être conforme aux codes électriques locaux et au Code électrique national. L'installation électrique doit être effectuée par un électricien qualifié accrédité.
3. ATTENTION : Tout verre est fragile, faites preuve de prudence lorsque vous manipulez le diffuseur en verre.
4. ATTENTION : Pour éviter toute brûlure accidentelle, laissez l'ampoule et le diffuseur en verre refroidir complètement avant de les toucher ou de les remplacer.
5. ATTENTION : Pour réduire les risques de choc électrique, ce luminaire convient à une utilisation dans les emplacements humides.
6. AVERTISSEMENT : En cas de changement ou de modification apporté(e) au produit, qui n'est pas expressément approuvé(e) par la partie responsable d'assurer la conformité, l'utilisateur pourrait se voir refuser le droit d'utiliser l'appareil.

### ATTENTION:

Pour réduire le risque de choc électrique, cette lumière doit être utilisé uniquement avec le modèle de ventilateur ci-dessous:

Modèle: K52-403  
Fabriqué par la société:  
Chein Luen Industries (Zhongshat)LTD

POIDS NET.:5.6KGS,POIDS BRUT:7.9KGS

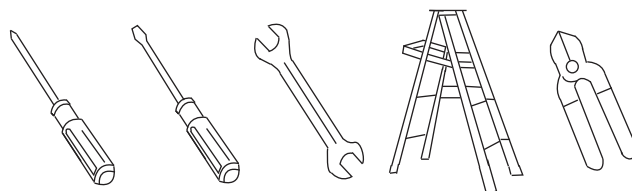
FCC ID:RGB-BTADLK380950

CODE D'IDENTIFICATION DE LA :10907A-BTLK0380950. Le présent appareil est conforme aux CNR d'Industrie Canada applicables aux appareils radio exempts de licence. L'exploitation est autorisée aux deux conditions suivantes: (1) l'appareil ne doit pas produire de brouillage, et (2) l'utilisateur de l'appareil doit accepter tout brouillage radioélectrique subi, même si le brouillage est susceptible d'en compromettre le fonctionnement.

Ce produit peut causer des interférences gênantes pour l'équipement radiotéléphonique et ne doit pas être installé près d'équipement de communications maritimes de sécurité, de navires en mer ou d'équipement de navigation critique ou d'équipement de communication fonctionnant entre 0,45 et 30 MHz.

## 2. OUTILS ET ÉQUIPEMENT REQUIS

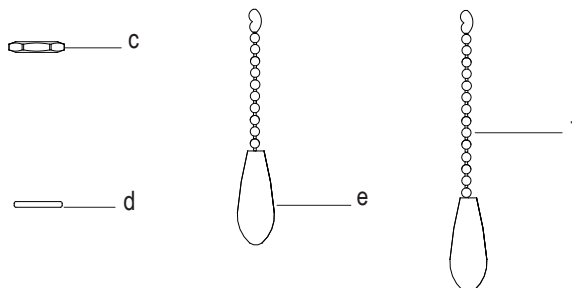
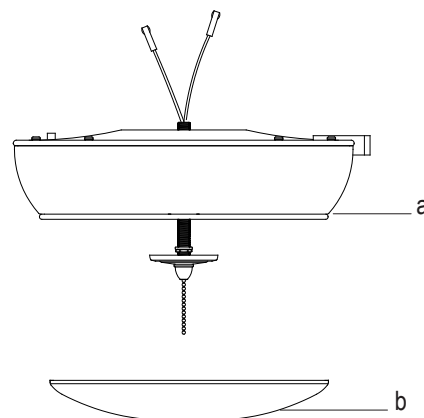
- Tournevis cruciforme
- Tournevis plat
- Clé de 11 mm
- Escabeau
- Coupe-fils
- Ruban isolant

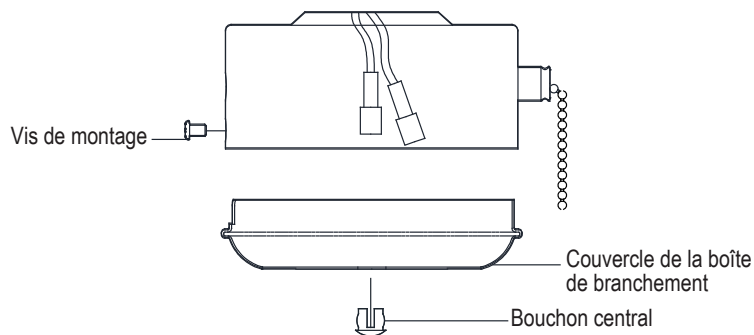


## 3. CONTENU DE L'EMBALLAGE

Déballez votre ventilateur et vérifiez le contenu de l'emballage. Les articles suivants devraient s'y trouver :

N° de pièce	Description	Quantité
a	Adaptateur de luminaire	1
b	Diffuseur en verre	1
c	Écrou hexagonal	1
d	Rondelle en caoutchouc	1
e	Chaîne (tirette) de 10,16 cm (4 po)	1
f	Chaîne (tirette) de 17,78 cm (7 po)	1

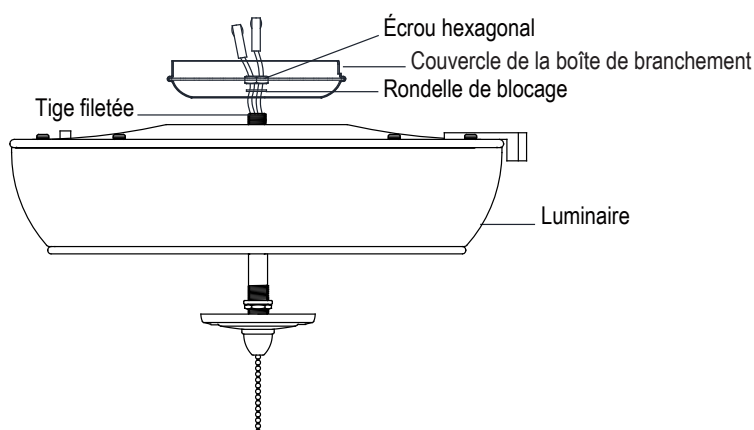




#### 4. PRÉPARATION DU VENTILATEUR

**Étape 1.** Enlevez le couvercle de la boîte de branchement du ventilateur de plafond en retirant les trois vis de montage.

**Étape 2.** Retirez le bouchon central du couvercle de la boîte de branchement.



#### 5. PRÉPARATION DU LUMINAIRE

**Étape 1.** Faites passer le fil noir et le fil blanc du luminaire par l'orifice central du couvercle de la boîte de branchement du ventilateur de plafond.

**Étape 2.** Enfilez le couvercle de la boîte de branchement du ventilateur de plafond sur la tige filetée sur le dessus du luminaire.

**Étape 3.** Retirez la rondelle de blocage et l'écrou hexagonal de la trousse de quincaillerie. Faites passer le fil noir et le fil blanc par la rondelle de blocage et l'écrou hexagonal, puis serrez-les complètement.

## 6. BRANCHEMENT DU LUMINAIRE AU VENTILATEUR

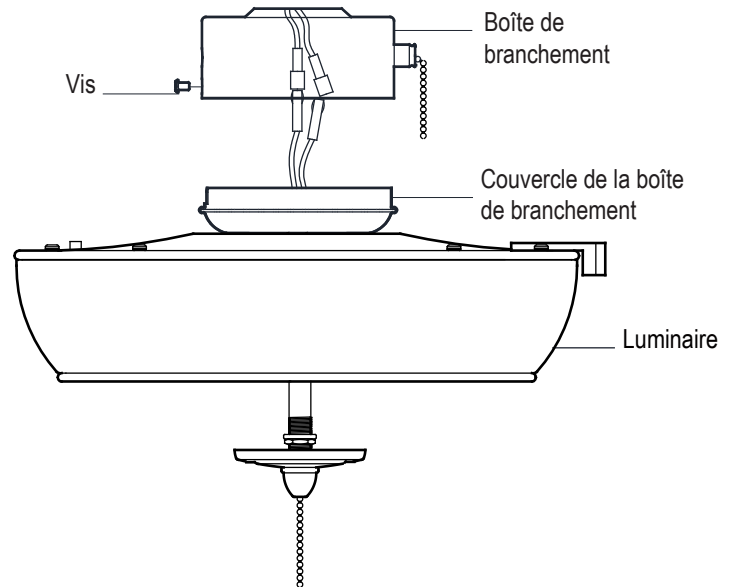
N'OUBLIEZ PAS de couper l'alimentation électrique avant de commencer.

**Étape 1.** Repérez les fils bleu et blanc qui se trouvent à l'intérieur de la boîte de branchement du ventilateur de plafond pour connecter le luminaire.

**Étape 2.** Connectez le fil bleu de la boîte de branchement du ventilateur de plafond au fil noir du luminaire.

**Étape 3.** Connectez le fil blanc de la boîte de branchement du ventilateur de plafond au fil blanc du luminaire en branchant les fiches moulées ensemble.

**Étape 4.** Rattachez le couvercle de la boîte de branchement à la boîte de branchement du ventilateur de plafond et fixez solidement à l'aide des vis qui ont été retirées à l'étape 1 de préparation du ventilateur.



## 7. INSTALLATION DU DIFFUSEUR EN VERRE SUR VENTILATEURS AVEC CHÂÎNES (TIRETTES)

ATTENTION : Ne serrez pas trop l'écrou hexagonal. Trop serrer l'écrou hexagonal pourrait fissurer ou briser le diffuseur en verre.

**Étape 1.** Faites passer la chaîne de l'interrupteur du ventilateur dans le guide de la chaîne (tirette).

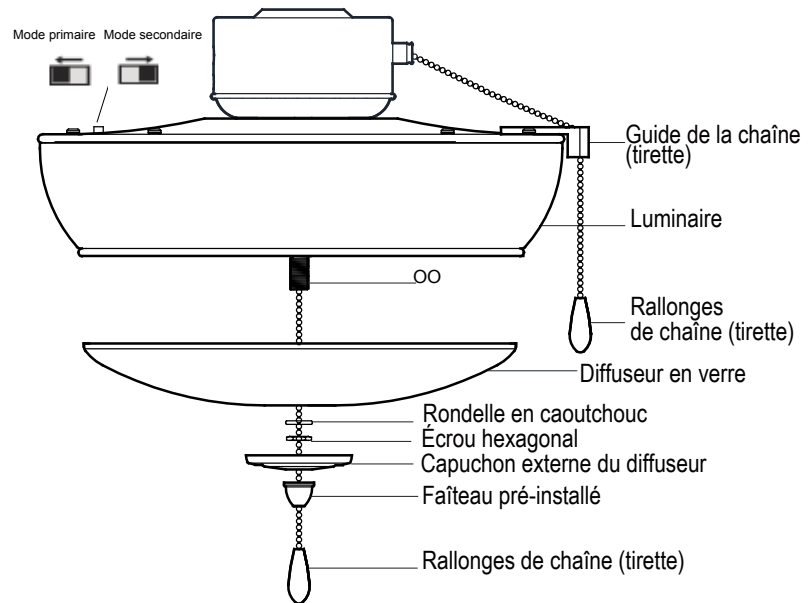
**Étape 2.** Retirez le faîteau, le capuchon externe du diffuseur, l'écrou hexagonal et la rondelle en caoutchouc pré-installés du luminaire et mettez-les de côté pour un usage ultérieur.

**Étape 3.** Positionnez le diffuseur par-dessus la tige filetée et soulevez le diffuseur jusqu'au luminaire.

**Étape 4.** Faites passer la chaîne dans la rondelle en caoutchouc, l'écrou hexagonal et serrez-les avec le tournevis.

**Étape 5.** Faites passer la chaîne dans le capuchon externe du diffuseur et alignez-le sur la tige filetée, puis verrouillez-le avec le faîteau. Serrez à la main.

**Étape 6.** Attachez les rallonges de chaîne (tirette) à la chaîne de l'interrupteur du luminaire et de l'interrupteur du ventilateur.



## 8. JUMELAGE BLUETOOTH®

**REMARQUE :** Le luminaire à audio du ventilateur de plafond avec technologie BLUETOOTH® est compatible avec les iPhone, iPad, Android, Blackberry et autres appareils similaires dont le protocole BLUETOOTH est compatible avec le protocole 4.1. Pour jumeler, assurez-vous que le luminaire est sous tension.

**Étape 1.** Pour mettre le luminaire sous tension, il vous suffit de tirer sur l'interrupteur à chaîne du luminaire. La fonction BLUETOOTH® se met automatiquement en marche.

**Étape 2.** Sur votre dispositif à BLUETOOTH®, recherchez un nouveau dispositif à BLUETOOTH® appelé « BT Audio LK (Bluetooth pour luminaire à audio) » dans la liste des dispositifs disponibles.

**Étape 3.** Le jumelage est réussi quand vous entendez une brève tonalité de confirmation en provenance du luminaire à audio.

**Étape 4.** Commencez à diffuser à partir de votre source musicale.

**Étape 5.** Pour certains dispositifs et téléphones cellulaires BLUETOOTH®, le mode « Stereo Speaker (Enceinte stéréo) » doit être activé pour diffuser de la musique sans fil.

**Étape 6.** Le luminaire à audio est compatible avec le protocole 4.1. La totalité des fonctions BLUETOOTH® et le contrôle du volume ne sont pas garantis si votre dispositif audio utilise un protocole BLUETOOTH moins récent.

**Étape 7.** Pour jumeler à un nouveau dispositif BLUETOOTH®, vous devez désactiver le dispositif présentement jumelé. Ouvrez la fonction « recherche » du nouveau dispositif BLUETOOTH® et répétez les étapes de jumelage mentionnées auparavant.

## 9. FONCTION BLUETOOTH® AUDIO PRIMAIRE ET SECONDAIRE

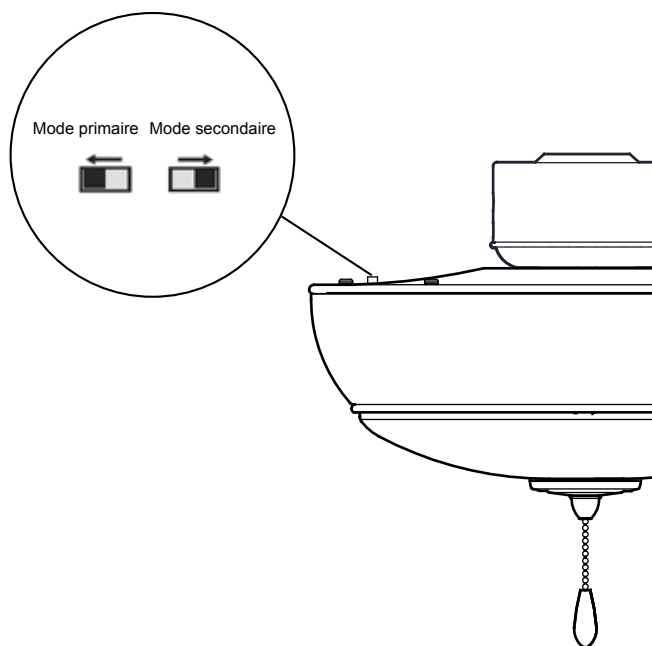
### Les directives primaires :

**Étape 1.** Si vous utilisez le produit sans autre luminaire à audio, l'interrupteur sur le dessus du luminaire doit être placé en mode primaire. Une fois que l'appareil est en mode primaire, il peut être connecté par l'entremise de BLUETOOTH, pour vous permettre de profiter de l'audio par les enceintes.

**Étape 2.** Si vous avez deux luminaires à audio, ils fonctionneront indépendamment ou simultanément grâce au jumelage. En cas de jumelage, un appareil doit être placé en mode primaire et l'autre en mode secondaire. L'appareil en mode secondaire pourra alors recevoir le signal audio de l'appareil primaire.

### Instructions de jumelage en mode primaire/secondaire :

Maintenez une distance entre les deux luminaires à audio inférieure à 10 mètres et coupez l'alimentation électrique. Un appareil doit être placé en mode primaire et l'autre en mode secondaire. Mettez les deux appareils en marche en même temps; le luminaire à audio primaire cherchera automatiquement le luminaire à audio secondaire dans les 30 secondes. Le jumelage est réussi quand vous entendez une brève tonalité de confirmation en provenance du luminaire à audio.



#### REMARQUE :

Les luminaires à audio doivent être allumés à 5 secondes d'écart maximum pour assurer le succès du jumelage.

#### REMARQUE :

Un seul luminaire à audio secondaire peut être jumelé avec chaque luminaire à audio primaire.

## 10. LECTURE AUDIO BLUETOOTH®

**Étape 1.** Une fois jumelé, vous pourrez contrôler la lecture et le volume au moyen de votre dispositif.

**Étape 2.** Si votre dispositif les offre, accédez aux paramètres de son ou d'égaliseur. Le choix du bon profil audio, ou le fait d'allumer parfois l'égaliseur peut améliorer la qualité et le volume maximum de la lecture.

**Étape 3.** Si vous vous éloignez trop du dispositif BLUETOOTH® et qu'il est déconnecté, il vous suffit de vous rapprocher du luminaire à audio et de cliquer à nouveau sur « BT Audio LK (Bluetooth pour luminaire à audio) ». Le dispositif Bluetooth récupérera la connexion; si le dispositif Bluetooth est toujours connecté, aucun jumelage n'est nécessaire puisque les dispositifs se reconnecteront automatiquement.

**Étape 4.** Le luminaire à audio pour ventilateur de plafond à technologie BLUETOOTH® comporte un mode confidentialité intégré qui déconnecte automatiquement la diffusion par les enceintes quand votre dispositif reçoit un appel téléphonique. La diffusion reprend automatiquement à la fin de l'appel.

**KICHLER®**

Kichler® Lighting  
7711 East Pleasant Valley Road  
P.O. Box 318010  
Cleveland, Ohio 44131-8010

Service à la clientèle  
866 558-5706  
entre 8h30 et 17h, HNE,  
du lundi au vendredi