

Tabla de contenido

| | | | |
|-------------------------------|---|-------------------------------|----|
| Tabla de contenido | 2 | Ensamblaje..... | 7 |
| Información de seguridad..... | 2 | Funcionamiento | 13 |
| Garantía | 3 | Mantenimiento y limpieza..... | 16 |
| Preinstalación | 3 | Solución de problemas | 16 |
| Instalación..... | 6 | | |

Información de seguridad

LEE Y GUARDA ESTAS INSTRUCCIONES.

1. Para disminuir el riesgo de descarga eléctrica, asegúrate de que la electricidad ha sido apagada en el cortacircuitos o la caja de fusibles antes de comenzar.
2. Todo el cableado debe cumplir con el Código Nacional de Electricidad ANSI/NFPA 70-1999 y con los códigos locales de electricidad. La instalación eléctrica debe ser hecha por un electricista certificado y calificado.
3. La caja eléctrica y estructura de soporte deben montarse de forma segura y tener capacidad para sostener de manera confiable un mínimo de 35 lb. (15.9 kg). Usa solamente cajas eléctricas aprobadas por UL marcadas como "apropiada para sostener ventiladores de 15.9 kg o menos".
4. El ventilador debe ir montado con un mínimo de 2.13 m de separación entre el borde trasero de las aspas y el piso.
5. No coloques objetos en la trayectoria de las aspas.
6. Para evitar lesiones físicas o daños al ventilador y otros artículos, ten cuidado al limpiar o trabajar cerca del ventilador.
7. Después de concluir las conexiones eléctricas, debes voltear los conductores empalmados hacia arriba y meterlos con cuidado en la caja eléctrica. Los cables deben estar separados con el cable a tierra y el conductor a tierra del equipo hacia uno de los lados de la caja eléctrica.
8. Todos los tornillos de fijación se deben verificar y ajustar donde sea necesario antes de la instalación.



ADVERTENCIA: Para reducir el riesgo de lesiones personales, no dobles los soportes de las aspas (también llamados "bridas") durante o después de la instalación. No coloques objetos en la trayectoria de las aspas.



ADVERTENCIA: Para reducir el riesgo de incendio o descarga eléctrica, no utilices este ventilador con ningún dispositivo de control de velocidad de estado sólido.



ADVERTENCIA: Para evitar una posible descarga eléctrica, apaga la electricidad en la caja principal de fusibles antes de instalar el cableado. Si crees que no tienes suficiente conocimiento o experiencia sobre cableado eléctrico, contacta a un electricista certificado.



ADVERTENCIA: Para reducir el riesgo de incendio, descarga eléctrica o lesiones personales, instala solo en una caja eléctrica clasificada como "apropiada para sostener ventiladores de 15.9 kg o menos" y usa los tornillos que vienen con esta.



ADVERTENCIA: Los diagramas eléctricos son sólo para referencia. Si usas un kit de luces, consulta el manual de instrucciones del kit de luces para hacer las conexiones eléctricas. Cualquier kit de luces opcional debe estar aprobado por UL y estar marcado como adecuado para ser usado con este ventilador.



ADVERTENCIA: Para disminuir el riesgo de incendio o descarga eléctrica, este ventilador solo debe ser usado con un control de velocidad con el núm. de pieza RH786NR, fabricado por Rhine Electronic Co., LTD.



PRECAUCIÓN: Para reducir el riesgo de lesiones personales, usa solamente los tornillos incluidos con la caja eléctrica.



PRECAUCIÓN: Cambios o modificaciones sin la aprobación expresa por el parido responsable del cumplimiento pueden anular la autoridad para operar el equipo.

Este aparato cumple con parte 15 de las reglas FCC. Operacion esta sujeto a las proximas condiciones. (1) esta aparato no puede causar interferencia perjudicial y (2) esta aparato tiene que aceptar cualquier interferencia recibida, incluyendo interferencia que puede causar operacion no deseado.

Garantía

El proveedor garantiza de por vida, a partir de la fecha en que el comprador original lo adquiere, que el motor del ventilador no presenta defectos de fabricación ni de materiales al momento en que es enviado desde la fábrica. El proveedor también garantiza por un período de dos años a partir de la fecha de compra por el comprador original, que todas las demás piezas del ventilador, sin incluir ninguna aspa de vidrio o acrílico, no presentarán ningún defecto de fabricación o de material desde el momento de su salida de la fábrica. Acordamos reparar todos los defectos del tipo antes mencionado, sin cargo alguno o, a nuestra discreción, reemplazar el producto por un modelo de igual calidad o superior si el producto es devuelto. Para obtener servicio de garantía, debe presentar una copia del recibo como comprobante de compra. Todos los costos de retiro y reinstalación del producto están a su cargo. No están cubiertos bajo esta garantía daños a ninguna de las piezas como resultado de accidentes, instalación o uso incorrectos o debido a la instalación de cualquier accesorio. Debido a que las condiciones climáticas pueden variar, esta garantía no cubre ningún cambio en el acabado en bronce, incluyendo óxido, perforación, corrosión, manchas o descascaramiento. Los acabados en bronce de este tipo tienen una vida útil más prolongada cuando se los protege de las condiciones climáticas cambiantes. Es normal cierta "oscilación" y no se considerará un defecto. Cualquier servicio realizado por personal no autorizado invalidará la garantía. No existe ninguna otra garantía expresa. Mediante la presente, Home Depot Decorators Collection se exime de cualquier garantía, incluyendo pero sin limitarnos a aquellas de comercialización e idoneidad para un fin particular, de acuerdo a lo contemplado por la ley. La duración de cualquier garantía implícita que no se pueda eximir está limitada al período de tiempo especificado en la garantía explícita. Algunos estados no permiten una limitación en la duración de la garantía; por consiguiente, la limitación anterior puede no aplicarse a su caso. El minorista no será responsable por daños directos, indirectos o especiales que resulten o deriven del uso o rendimiento del producto, excepto en casos en que lo estipule la ley. Algunos estados no permiten la exclusión o limitación de daños directos o indirectos, por lo que la limitación o exclusión anterior podría no aplicarse a su caso. Esta garantía le otorga derechos legales específicos y es posible que también tenga otros derechos que varían de un estado a otro. Esta garantía sustituye todas las garantías anteriores. Los costos de envío de cualquier devolución de productos hecha como parte de una reclamación de garantía están a cargo del cliente.

Comuníquese con el equipo de servicio al cliente al 1-800-986-3460 o visite www.HomeDepot.com/homedecorators.

Preinstalación

ESPECIFICACIONES

| Tamaño | Velocidad | Voltios | Consumo de energía del ventilador (sin luces) WATT | Flujo de aire CFM | Eficiencia de flujo de aire (Mientras más alta, mejor) CFM/WATT | Peso neto | Peso bruto | Pies cúbicos |
|--------|-----------|---------|--|-------------------|---|----------------------|---------------------|---|
| 1.42 m | 1 | 120 | 1 | 1878 | 1878 | 20.28 lb (9.2 kg) | 24.25 lb (11 kg) | 3.08 pies ³ (0.087 m ³) |
| | 2 | | 2 | 2614 | 1307 | | | |
| | 3 | | 3 | 3422 | 1141 | | | |
| | 4 | | 5 | 4329 | 866 | | | |
| | 5 | | 8 | 5061 | 633 | | | |
| | 6 | | 13 | 5869 | 451 | | | |
| | 7 | | 22 | 7100 | 323 | | | |
| | 8 | | 28 | 7503 | 268 | | | |
| | 9 | | 35 | 8201 | 234 | | | |



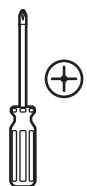
NOTA: Estas medidas son aproximadas. No incluyen ni el amperaje ni el vataje consumido por el kit de luces.



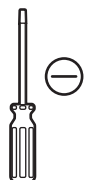
Intertek

Preinstalación (continuación)

HERRAMIENTAS NECESARIAS



⊕ Destornillador Phillips



⊖ Destornillador plano



Llave ajustable



Cinta de electricista



Cortacables / Pelacables



Escalera de tijera

HERRAJES INCLUIDOS



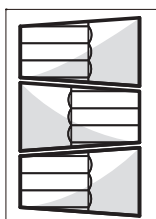
NOTA: No se muestra el tamaño real de los herrajes.



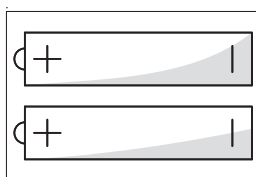
NOTA: Los herrajes deben estar empaquetados en un paquete de ampollas.



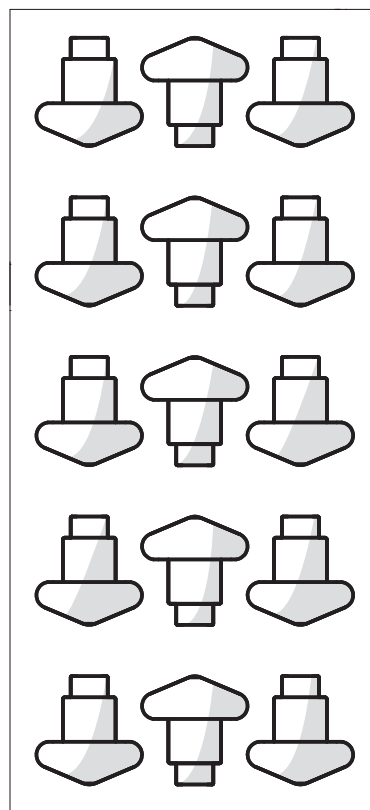
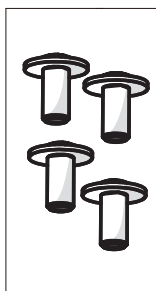
AA



BB



CC



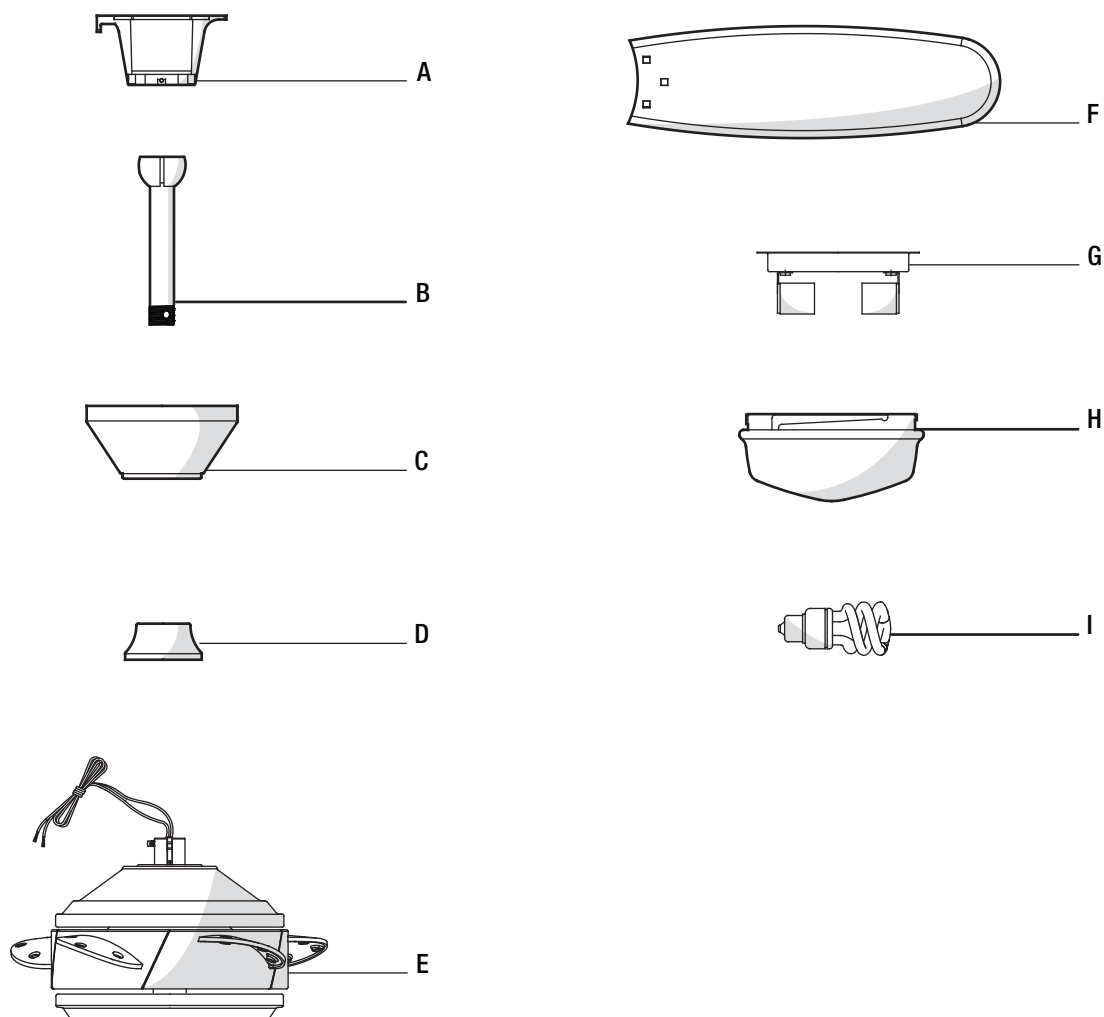
DD

| Pieza | Descripción | Cantidad |
|-------|---|----------|
| AA | Transmisor (incluye baterías) | 1 |
| BB | Tuerca de plástico para conectar cables | 3 |

| Pieza | Descripción | Cantidad |
|-------|---------------------------------|----------|
| CC | Tornillos para montaje de aspas | 15 |
| DD | Tuerca decorativa | 15 |

Preinstalación (continuación)

CONTENIDO DEL PAQUETE



| Pieza | Descripción | Cantidad |
|-------|---|----------|
| A | Soporte de montaje deslizante (dentro de la cubierta) | 1 |
| B | Ensamblaje de tubo bajante/bola | 1 |
| C | Cubierta | 1 |
| D | Cubierta decorativa del collarín del motor | 1 |

| Pieza | Descripción | Cantidad |
|-------|---|----------|
| E | Ensamblaje del motor del ventilador con carcasa del kit de luces preinstalada | 1 |
| F | Aspa | 5 |
| G | Ensamblaje del soporte del kit de luces | 1 |
| H | Pantalla de vidrio | 1 |
| I | Bombillas | 2 |



IMPORTANTE: Este producto o sus componentes están protegidos por una o más de las siguientes patentes de los EE. UU.: 5,947,436; 5,988,580; 6,010,110; 6,046,416, 6,210,117 y otras patentes pendientes.

Instalación

OPCIONES DE MONTAJE

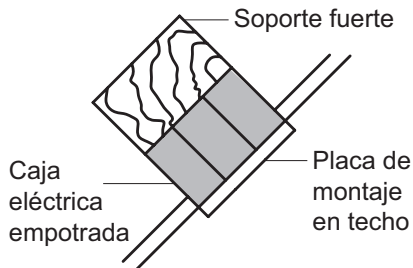
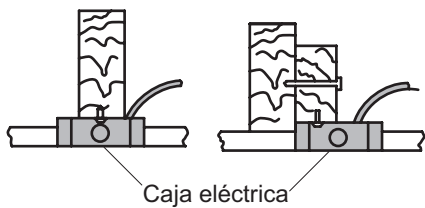
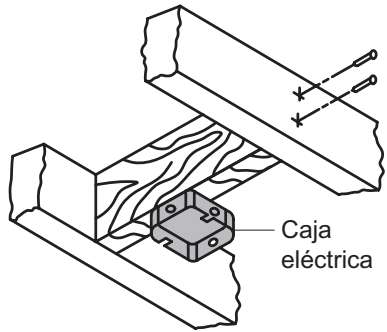


ADVERTENCIA: Para reducir el riesgo de incendio, descarga eléctrica o lesiones personales, instala solo en una caja eléctrica clasificada como "apropiada para sostener ventiladores de 15.9 kg o menos" y usa los tornillos que vienen con esta. Las cajas eléctricas utilizadas comúnmente para el soporte de lámparas pueden no servir como soporte de ventilador y tal vez deban reemplazarse. En caso de duda, consulta a un electricista calificado.

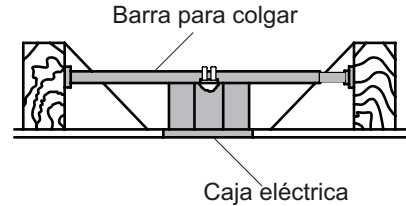
Si tu ventilador de techo no tiene una caja de montaje aprobada por UL, instala una siguiendo las instrucciones a continuación:

- Desconecta la energía retirando los fusibles o apagando los cortacircuitos.
- Asegura la caja eléctrica directamente a la estructura de la edificación. Usa los sujetadores y materiales apropiados. La caja eléctrica y la estructura de soporte deben montarse de forma segura y tener capacidad para sostener de manera confiable un mínimo de 15.9 kg. Usa solamente cajas eléctricas aprobadas por UL marcadas como "apropiada para sostener ventiladores de 15.9 kg o menos". No uses una caja eléctrica de plástico.

Las ilustraciones a continuación muestran tres formas distintas de montar la caja eléctrica.



NOTA: Tal vez necesites un tubo bajante más largo para mantener la altura mínima adecuada de las aspas, al instalar el ventilador en un techo inclinado. El ángulo máximo permitido es de 30° con respecto a la posición horizontal.



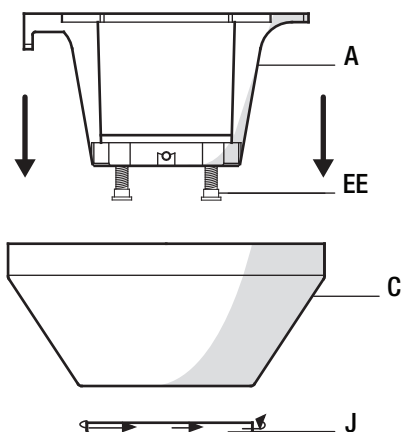
Si la cubierta toca el tubo bajante, retira la tapa inferior decorativa de la cubierta y gira la cubierta 180° antes de fijarla a la placa de montaje.

Para colgar el ventilador donde ya haya una lámpara pero ninguna viga de techo, tal vez necesites una barra para colgar como se mostró anteriormente (disponible en cualquier tienda de The Home Depot).

Ensamblaje - Montaje estándar en techo

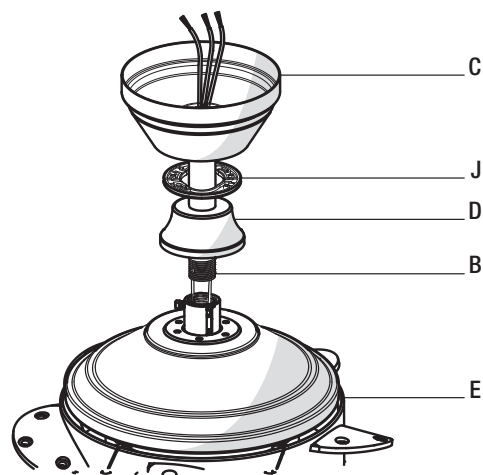
1 Preparación para el montaje

- Retira la tapa inferior (J) de la cubierta (C), girándola en sentido contrario a las manecillas del reloj hasta soltarla.
- Afloja los dos tornillos de la cubierta (EE) ubicados en la parte inferior del soporte de montaje y gira la cubierta en sentido contrario a las manecillas del reloj para quitar el soporte de montaje (A) de la cubierta (C).



2 Disposición de los cables

- Inserta los cables que salen por la parte superior del ensamblaje del motor del ventilador (E) a través del centro de la tapa de la cubierta (J).
- Inserta el tubo bajante/bola (B) a través de la cubierta (C) y desliza la cubierta decorativa del collarín del motor (D) en el extremo del tubo bajante/bola (B). Asegúrate de que las ranuras de la cubierta (C) estén en la parte superior.
- Inserta los cables que salen por la parte superior del ensamblaje del motor del ventilador (E) a través del tubo bajante como se muestra.



3 Cómo ensamblar el ventilador

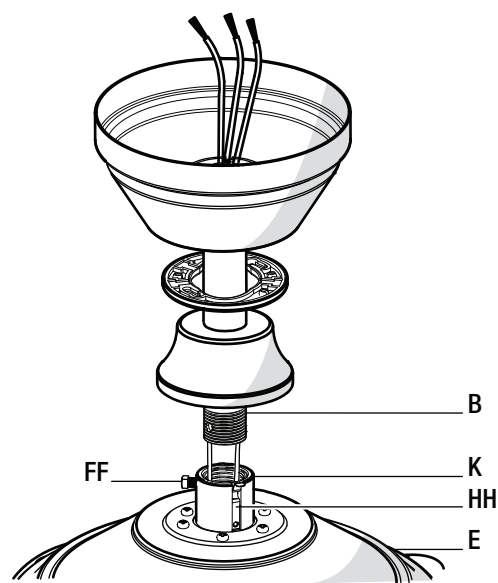


PRECAUCIÓN: Para asegurarte de que no haya oscilación y evitar dañar el ventilador, el tubo bajante (B) y el tornillo del fijación (FF) deben estar completamente ajustados.



NOTA: Este ventilador está equipado con una pestaña de seguridad (HH). Si el tornillo de fijación (FF) se afloja mientras el ventilador está funcionando en reversa, la pestaña de seguridad (HH) se enganchará y evitará que el ventilador se caiga.

- Quita el tornillo de fijación (FF) girándolo en sentido contrario a las manecillas del reloj.
- Instala el tubo bajante (B) insertándolo en el collarín del motor (K) y girándolo en el sentido de las manecillas del reloj hasta que quede fijo.
- Vuelve a instalar el tornillo de fijación (FF) girándolo en el sentido de las manecillas del reloj hasta que quede fijo.



Ensamblaje - Cómo colgar el ventilador

1 Cómo fijar el ventilador a la caja eléctrica

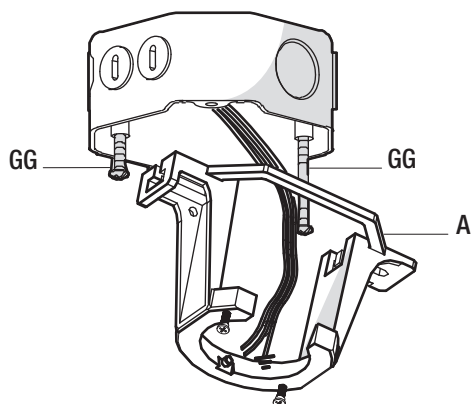


ADVERTENCIA: Para reducir el riesgo de incendio, descarga eléctrica o lesiones personales, instala solo en una caja eléctrica clasificada como "apropiada para sostener ventiladores de 15.9 kg o menos" y usa los tornillos que vienen con esta.



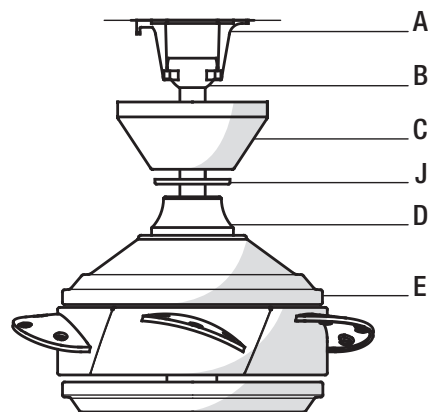
NOTA: El soporte de montaje (A) está diseñado para ser colocado sobre una caja eléctrica con los tornillos de esta (GG) instalados.

- Afloja los dos tornillos de la caja eléctrica (GG).
- Pasa los cables de suministro de 120 voltios a través del orificio central en el soporte de montaje (A).
- Desliza el soporte de montaje (A) en los tornillos de la caja eléctrica (GG) y centra el soporte (A) en relación con la caja eléctrica. Si es necesario, usa arandelas niveladoras (no se incluyen) entre el soporte de montaje deslizante (A) y la caja eléctrica. El lado plano del soporte de montaje deslizante (A) debe estar de frente a la caja eléctrica, como se muestra.
- Ajusta firmemente los dos tornillos de la caja eléctrica (GG).



2 Cómo colgar el ventilador

- Con cuidado, levanta el ensamblaje del motor del ventilador (E) hasta el soporte de montaje deslizante (A).
- Inserta la bola del ensamblaje de tubo bajante/bola en el casquillo del soporte de montaje deslizante (A).
- Gira el ensamblaje de tubo bajante/bola en el sentido de las manecillas del reloj hasta que quede encajado, con la pestaña del soporte de montaje deslizante (A) alineada con la ranura de la bola.



Ensamblaje - Cómo colgar el ventilador (continuación)

3 Cómo realizar las conexiones eléctricas



ADVERTENCIA: Cada cable no suministrado con este ventilador está diseñado para aceptar un máximo de un solo circuito eléctrico doméstico de calibre 12 y dos cables del ventilador. Si tienes un cableado doméstico superior a calibre 12 o más de un cable doméstico para conectar al cableado del ventilador, consulta a un electricista para conocer el tamaño adecuado de las tuercas para cables a usar.



ADVERTENCIA: Quita los tapones de goma del motor en la parte inferior del ventilador antes de instalar las aspas o de verificar el motor.

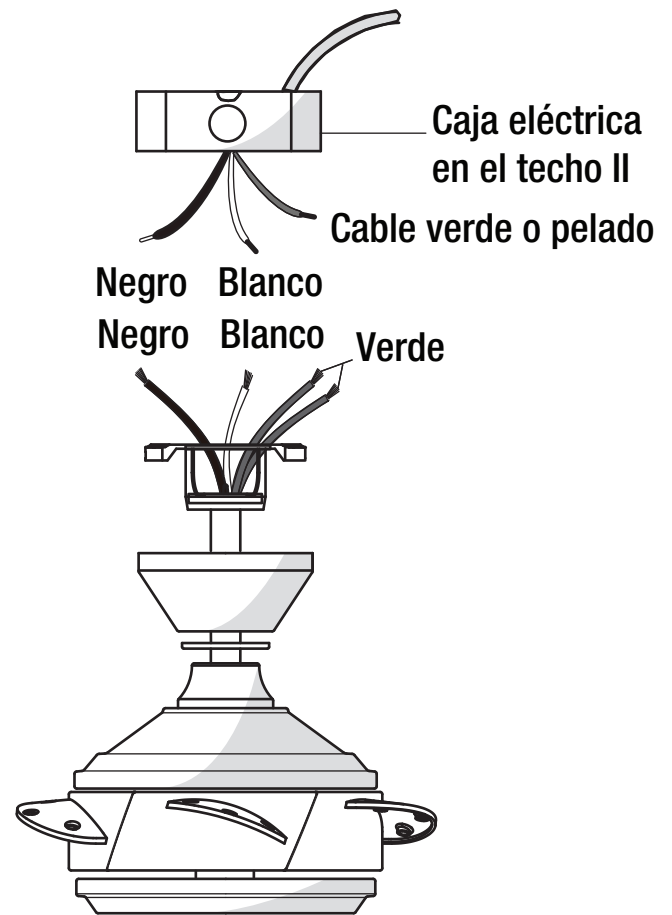


IMPORTANTE: Usa los conectores de cables plásticos (BB) incluidos con tu ventilador. Sujeta los conectores con cinta de electricista y asegúrate de que no haya conexiones o cables sueltos.



NOTA: El ventilador viene con cables terminales de 1.98 m para uso con un ensamblaje extendido de tubo bajante/bola. Si usas el ensamblaje extendido de tubo bajante/bola (B) de 11.4 cm incluido, puedes recortar los cables terminales al largo deseado (no menos de 30.5 cm).

- El ventilador viene con cables terminales de 1.98 m para uso con un ensamblaje extendido de tubo bajante/bola. Si usas el ensamblaje extendido de tubo bajante/bola (B) de 11.4 cm incluido, puedes recortar los cables terminales al largo deseado (no menos de 30.5 cm). Esto dejará más espacio en la cubierta (C). Si no quieres cortar los cables, deberás enrollarlos cuidadosamente.
- Conecta los cables verdes del motor del ventilador al cable verde o pelado del hogar usando una tuerca de conexión de cables (BB).
- Conecta los cables blancos del motor del ventilador al cable blanco del hogar usando una tuerca de conexión de cables (BB).
- Conecta los cables negros del motor del ventilador al cable negro del hogar usando una tuerca de conexión de cables (BB).
- Asegura cada tuerca de conexión de cables con cinta de electricista.
- Gira la tuerca de conexión de cables (BB) hacia arriba y coloca el cableado dentro de la caja eléctrica (II).



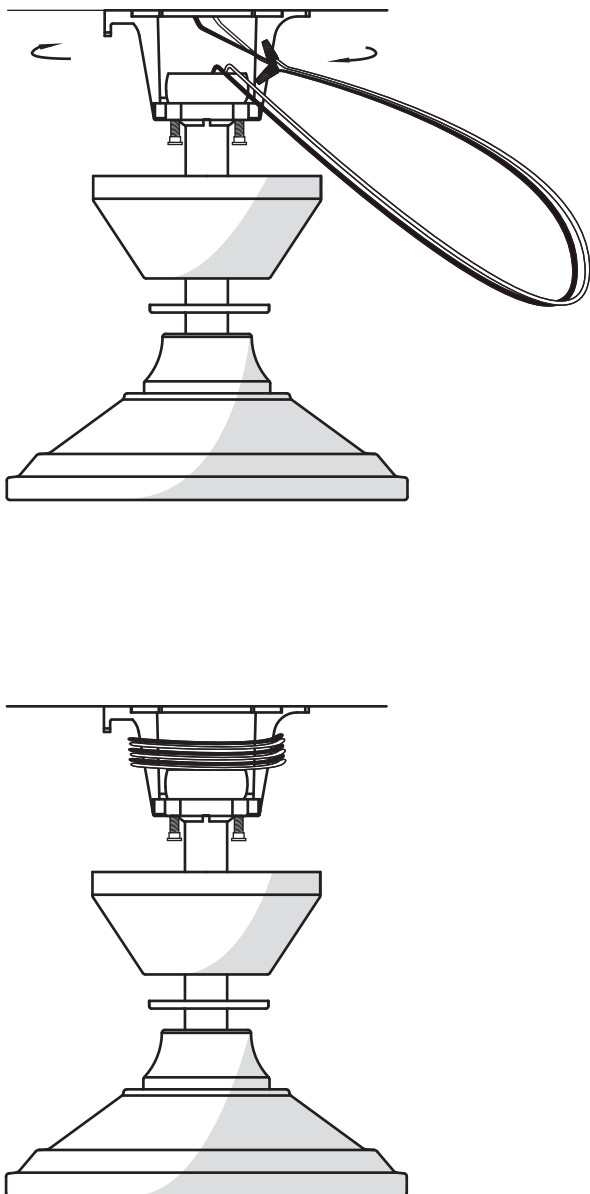
Ensamblaje - Cómo colgar el ventilador (continuación)

4 Cómo enrollar el cable sobrante



NOTA: Sigue estos pasos SOLAMENTE si no cortaste el cable sobrante del ventilador de techo.

- Con cuidado, enrolla el exceso de cable alrededor del soporte de montaje.
- Asegura con cinta de electricista.

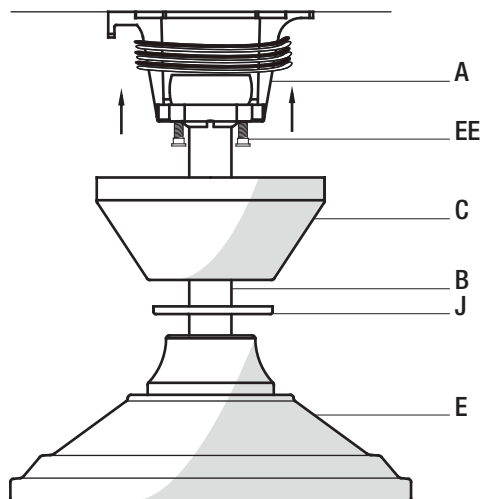


5 Cómo montar el ensamblaje del motor del ventilador (montaje estándar)



ADVERTENCIA: Cuando uses el ensamblaje del tubo bajante/bola estándar, la pestaña en el aro en la parte inferior del soporte de montaje debe encajar en la ranura de la bola de soporte. Si la pestaña no se asienta correctamente en la ranura, se puede dañar el cableado.

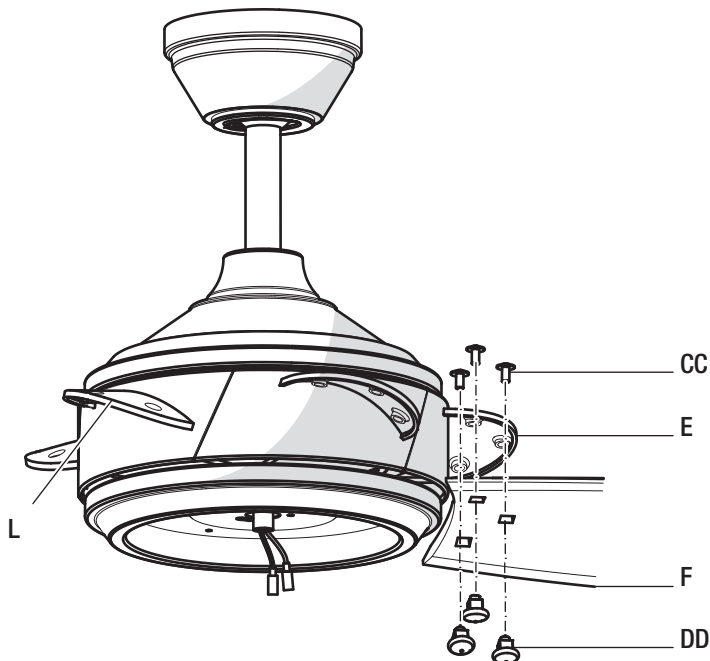
- Alinea las ranuras de cierre de la cubierta con dos tornillos (EE) en el soporte de montaje (A). Alza para enganchar las ranuras y gira de izquierda a derecha para asegurarla en su sitio.
- Aprieta firmemente los dos tornillos (EE).
- Instala la tapa inferior decorativa (J) alineando las ranuras de la tapa con los tornillos en la parte inferior de la cubierta (C). Gira la tapa inferior en sentido de las manecillas del reloj para fijarla en su lugar.



Ensamblaje - Cómo colgar el ventilador (continuación)

6 Cómo fijar las aspas del ventilador

- Monta el aspa (F) en el soporte de esta (L) usando las tuercas decorativas (DD) y los tornillos para montar las aspas (CC) incluidos. Inserta un tornillo de montaje de aspas (CC) a través del orificio del aspa (F) y el soporte de esta (L) en una tuerca decorativa (DD). Repite para los otros dos orificios del aspa (F).
- Aprieta firmemente cada tornillo (CC).
- Repite estos pasos para ensamblar las aspas restantes.

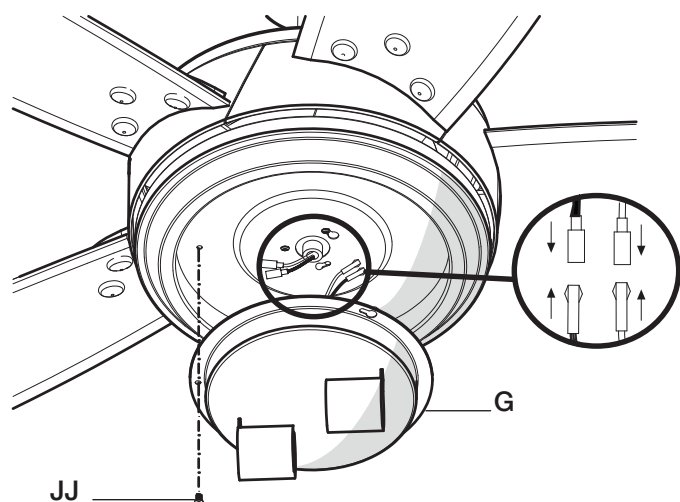


7 Cómo instalar el ensamblaje del soporte del kit de luces



PRECAUCIÓN: Para disminuir el riesgo de descarga eléctrica, desconecta el circuito de energía del ventilador antes de instalar el kit de luces.

- Para colocar el ensamblaje del soporte del kit de luces (G), quita un tornillo (JJ) de la carcasa del kit de luces (preinstalada) y afloja pero no quites los otros dos tornillos.
- Conecta el cable azul que sale por debajo del ensamblaje del motor del ventilador (E) con el cable negro de la parte superior del ensamblaje del soporte del kit de luces (G).
- Conecta el cable blanco que sale por debajo del ensamblaje del motor del ventilador (E) con el cable blanco de la parte superior del ensamblaje del soporte del kit de luces (E).
- Empuja el ensamblaje del soporte del kit de luces (G) hacia la carcasa del kit de luces (preinstalada), de manera que las dos cabezas de los tornillos aflojados encajen en las ranuras tipo ojo de cerradura. Gira el ensamblaje del soporte del kit de luces (G) para asegurarlo.
- Reinstala el tornillo que retiraste en el paso 1.
- Comprueba si todos los tornillos están firmemente apretados.



Ensamblaje – Cómo instalar los accesorios

1 Cómo instalar las bombillas y la pantalla de vidrio

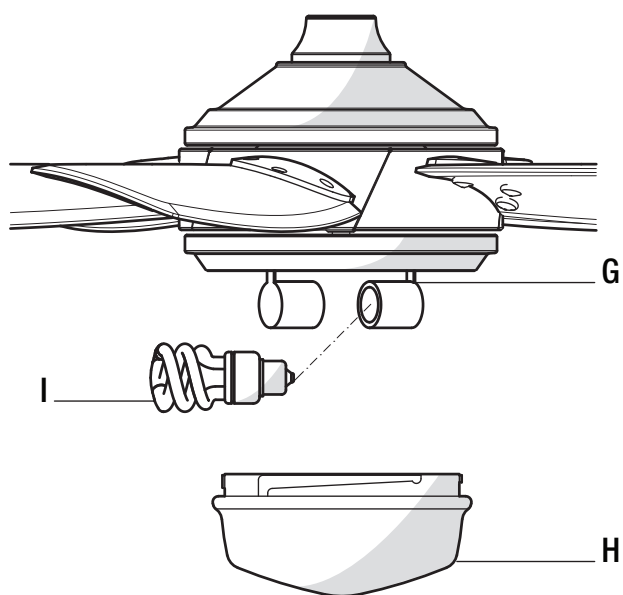


ADVERTENCIA: No aprietes demasiado al instalar la pantalla en el ensamblaje del kit de luces. Espera que la pantalla se enfríe completamente antes de retirarla.



PRECAUCIÓN: Colocar bombillas de vataje incorrecto hará que las luces del ventilador se apaguen hasta que se instalen las bombillas adecuadas. Apaga las luces y reemplaza las bombillas por otras del vataje correcto.

- Con la electricidad apagada, instala las dos bombillas fluorescentes (I) (máximo 14 watt, incluidas) ajustándolas en los portabombillas.
- Coloca la pantalla de vidrio (H) en el ensamblaje del kit de luces, alineando las tres áreas planas en la brida superior de la pantalla de vidrio (H) con las tres muescas salientes del ensamblaje del kit de luces. Gira la pantalla de vidrio (H) en el sentido de las manecillas del reloj hasta que no gire más.



Cómo usar tu ventilador y el control remoto

Cómo configurar el código del transmisor

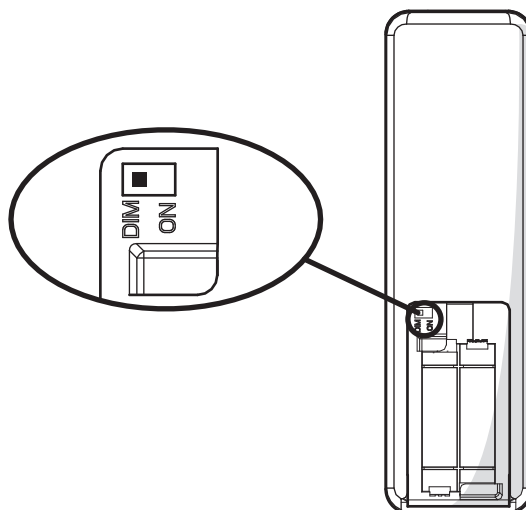


NOTA: La batería se debilitará con el tiempo y deberá ser reemplazada antes de que se produzca alguna fuga, ya que esto dañará el control remoto. Desecha la batería adecuadamente, y manténla fuera del alcance de los niños.



NOTA: El interruptor marcado con ON/DIM (encendido/regulación) controla la función de regulación de intensidad de las luces: Si usas bombillas no regulables, usa un bolígrafo de punta redonda o un destornillador pequeño para configurar el interruptor a la posición ON (encendido) para desactivar la función de regulación de intensidad. Si usas bombillas regulables, configura el interruptor en la posición DIM para activar la función de regulación de intensidad.

- ❑ Quita la cubierta de la batería presionando con firmeza en la flecha y deslizando la cubierta hasta soltarla.
- ❑ Instala 2 baterías AAA de 1.5 V (incluidas).
- ❑ Coloca de nuevo la cubierta en el control remoto.



Proceso de memorización




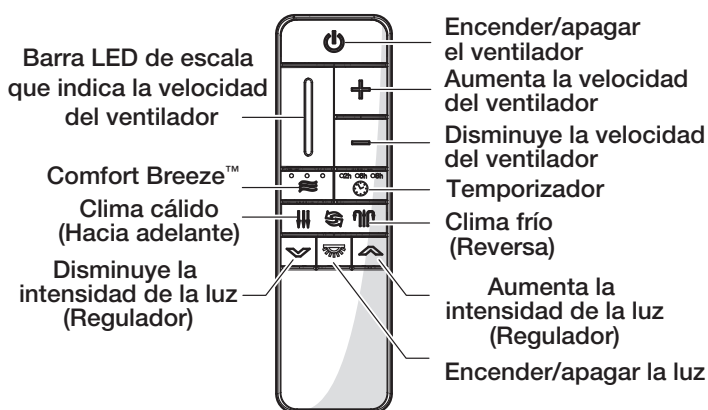
NOTA: Después de que la corriente CA está encendida, no presiones ningún otro botón del control remoto antes de presionar el botón "FAN OFF". Si lo haces, el procedimiento puede fallar.



NOTA: El control remoto puede memorizar múltiples receptores. Asegúrate de que ningún otro receptor esté funcionando durante el proceso de memorización. Separa los interruptores de corriente del ventilador aproximadamente a 2 metros.


Si deseas usar otra unidad de control remoto con tu nuevo ventilador, instala una siguiendo los pasos a continuación:

- ❑ Apaga la fuente principal de electricidad para comenzar el proceso de memorización.
- ❑ Vuelve a conectar la electricidad a la unidad.
- ❑ Dentro de los 30 segundos luego de encender la CA del ventilador, mantén presionado el botón  durante 5 segundos para ingresar a la función de memorización. Una vez que el receptor haya detectado la frecuencia establecida, la luz del ventilador parpadeará dos veces, si corresponde. No existe ninguna indicación si tu ventilador no está equipado con una luz.




Cómo usar tu ventilador y el control remoto

1. Botón  del ventilador. Oprime y suelta el  botón para encender o apagar el ventilador.

- Mantén oprimido el  botón durante 5 segundos para ingresar a la función de memorización.
- Ventilador encendido. La función de memoria del ventilador reiniciará la velocidad configurada en el ventilador antes de haber cortado el suministro de electricidad. La barra de luz LED mostrará la configuración actual durante 5 segundos después de que sueltes el botón.



Nota: Si estás usando el modo Comfort Breeze™, al presionar el botón , este modo se cancelará y se reiniciará el funcionamiento normal del ventilador.

- Ventilador apagado. La función de memoria del ventilador almacenará la configuración actual para la próxima vez que el ventilador esté en uso.



Nota: Debes encender el ventilador antes de usar la función del temporizador.

2. Funciones de velocidad

El botón + aumenta la velocidad del ventilador

- Al presionar y soltar el botón + una vez, la velocidad del ventilador aumentará. Cada incremento en la configuración hará que la barra de luz LED se ilumine un poco más hasta que el ventilador haya alcanzado la configuración de máxima velocidad posible; en ese momento la barra de luz LED estará iluminada completamente.
- Al mantener oprimido el botón + la velocidad del ventilador se incrementará automáticamente a través de la configuración de velocidades y los incrementos se reflejarán en la barra de luz LED. Cuando la barra de luz LED esté completamente iluminada, el ventilador ha alcanzado la configuración máxima de velocidad.
- Si presionas el botón + en el modo Comfort Breeze™, este modo se cancelará automáticamente y se reiniciará el funcionamiento normal del ventilador.

El botón - reduce la velocidad del ventilador

- Al presionar y soltar el botón - una vez, la velocidad del ventilador disminuirá. Cada descenso en la configuración hará que la barra de luz LED disminuya su intensidad un poco más hasta que el ventilador haya alcanzado la configuración de mínima velocidad posible. En ese momento, la barra LED estará iluminada en un 25% aproximadamente.
- Al mantener oprimido el botón - la velocidad del ventilador disminuirá automáticamente a través de la configuración de velocidades y las disminuciones se reflejarán en la barra de luz LED. Cuando la barra de luz LED esté iluminada en un 25%, el ventilador ha alcanzado la configuración mínima de velocidad.
- Si presionas el botón - en el modo Comfort Breeze™, este modo se cancelará automáticamente y se reiniciará el funcionamiento normal del ventilador.

3. Comfort Breeze™

Hay tres configuraciones de Comfort Breeze™. Al presionar el botón , se activará el modo Comfort Breeze™ y la barra de luz LED se iluminará lentamente desde abajo hasta arriba para mostrar la configuración actual.

- Configuración 1: Alterna entre las velocidades 1 a 3, la barra de luz LED deberá iluminarse hasta un 33% aproximadamente.
- Configuración 2: Alterna entre las velocidades 1 a 6, la barra de luz LED deberá iluminarse hasta un 66% aproximadamente.
- Configuración 3: Alterna entre las velocidades 1 a 9, la barra de luz LED deberá iluminarse completamente.



Cómo usar tu ventilador y el control remoto

4. Temporizador ⌚

- Al presionar el botón Timer, el ventilador y la luz (si está encendida) se apagarán automáticamente después de 2, 4 u 8 horas. Cuando activas el modo Timer, la luz LED a la izquierda del tiempo sobre el reloj en la parte superior se iluminará.



5. Botón de reversa del ventilador (Debe ser oprimido cuando el ventilador esté funcionando)

- Clima cálido: ☀ La barra de luz LED se iluminará y las luces irán de alta a baja intensidad.
- Clima frío: ❄ La barra de luz LED se iluminará y las luces irán de baja a alta intensidad.

6. Luces 💡

- Oprime y suelta el botón Light para encender o apagar la luz.
- Luz encendida: La función de memoria del ventilador reiniciará la configuración de luz (encendida, apagada o regulada) del ventilador antes de haber cortado el suministro de energía.

7. Regulador de intensidad.

- Presiona ⬆ para incrementar el nivel de luz deseado.
- Presiona ⬇ para reducir el nivel de luz deseado.

Control remoto - Tu ventilador está equipado con un control remoto que controla la velocidad y las luces de tu ventilador de techo.

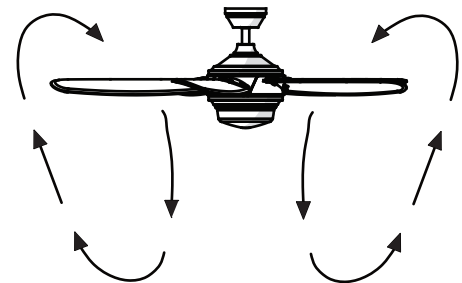
Las configuraciones de velocidad para clima cálido o frío dependen de factores como el tamaño de la habitación, la altura del techo, la cantidad de ventiladores y demás.

A. Clima cálido - (Hacia adelante) Un flujo de aire descendente crea un efecto refrescante.

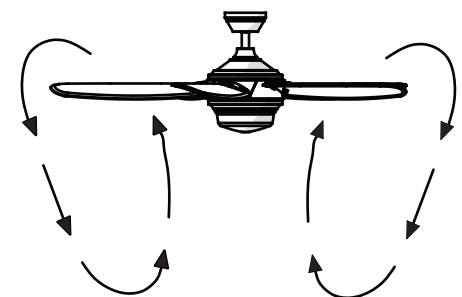
Esto te permite programar el aire acondicionado en una configuración más alta sin afectar tu comodidad.

B. Clima frío - (Reversa) Un flujo de aire ascendente mueve el aire cálido lejos del techo. Esto te permite fijar tu unidad de calefacción en una configuración más baja sin afectar tu comodidad.

A. Clima cálido



B. Clima frío



NOTA: Oprime el botón de reversa cuando el ventilador todavía esté en movimiento. Si el ventilador no está en movimiento, no cambiará de dirección.

Mantenimiento y limpieza



ADVERTENCIA: Asegúrate de que la electricidad esté apagada antes de limpiar el ventilador.

- Debido al movimiento natural del ventilador, algunas conexiones pueden aflojarse. Revisa las conexiones de soporte, los soportes y los accesorios de las aspas dos veces al año. Verifica que estén seguros. No es necesario desmontar el ventilador del techo.
- Limpia el ventilador con frecuencia para que luzca como nuevo con el paso de los años. No uses agua al limpiar. Esto puede dañar el motor o la madera, o causar descargas eléctricas. Usa solamente un cepillo suave o un paño sin pelusas para evitar arañar el acabado.
- Puedes aplicar a la madera una fina capa de pulimento para muebles para una mayor protección y belleza. Cubre los arañazos pequeños con una leve aplicación de lustrador para calzado.
- No necesitas lubricar el ventilador. El motor tiene cojinetes de bola sellados permanentemente lubricados.

Solución de problemas

| Problema | Solución |
|----------------------------|---|
| El ventilador no enciende. | <ul style="list-style-type: none"><input type="checkbox"/> Verifica los fusibles o disyuntores principales y secundarios.<input type="checkbox"/> Verifica las conexiones de cables en línea al ventilador y conexiones de cables del interruptor en la caja de interruptores.<input type="checkbox"/> Revisa la batería del control remoto.<input type="checkbox"/> Asegúrate de estar en el rango normal de 3 a 6 metros.<input type="checkbox"/> Recuerda desconectar la electricidad antes de verificar las configuraciones del interruptor. |
| El ventilador hace ruido. | <ul style="list-style-type: none"><input type="checkbox"/> Asegúrate de que todos los tornillos de la carcasa del motor estén ajustados.<input type="checkbox"/> Asegúrate de que los tornillos que unen el soporte de aspa al cuerpo del motor están bien ajustados.<input type="checkbox"/> Asegúrate de que las conexiones de tuerca de cable no choquen unas con otras o con la pared interior de la caja del interruptor.<input type="checkbox"/> Espera que transcurra un período de 24 horas de “adaptación”. La mayoría de los ruidos asociados con un nuevo ventilador desaparecen en ese período.<input type="checkbox"/> Si usas el kit de luces del ventilador de techo, asegúrate de que los tornillos que sujetan el vidrio estén bien colocados. Verifica que las bombillas estén bien aseguradas.<input type="checkbox"/> Asegúrate de que la cubierta esté a una corta distancia del techo. No debe tocar el techo.<input type="checkbox"/> Asegúrate de que la caja eléctrica esté bien segura y que las almohadillas aislantes de goma se hayan instalado entre la placa de montaje y la caja eléctrica. |
| El ventilador oscila. | <ul style="list-style-type: none"><input type="checkbox"/> Verifica que todas las aspas y los tornillos de los brazos de aspas estén seguros.<input type="checkbox"/> La mayoría de los problemas de oscilación del ventilador se deben a que las aspas no están a un mismo nivel. Verifica este nivel seleccionando un punto en el techo sobre la punta de una de las aspas. Mide desde un punto en el centro de cada aspa a un punto en el techo. Rota el ventilador hasta que la siguiente aspa esté posicionada para medir, y mide desde el mismo punto en cada aspa hasta el techo. Repite para cada aspa. Las desviaciones de la medición deben estar dentro de un rango de 3 mm. Enciende el ventilador durante diez minutos. Si el ventilador continúa oscilando, comunícate con el servicio al cliente y te enviarán un kit de compensación de aspas, sin costo alguno. |

HOME DECORATORS COLLECTION

¿Preguntas, problemas o piezas faltantes? Antes de regresar a la tienda,
llama al servicio al cliente de The Home Depot
de lunes a viernes, de 8:00 a.m. a 6:00 p.m. (hora estándar del Este)

1-800-986-3460

[HOMEDEPOT.COM/HOMEDECORATORS](https://www.homedepot.com/homedecorators)

Conserva este manual para uso en el futuro.