

Preinstalación (continuación)

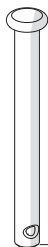
HERRAJES INCLUIDOS



NOTA: No se muestra el tamaño real de los herrajes.



AA



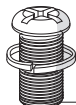
BB



CC



DD



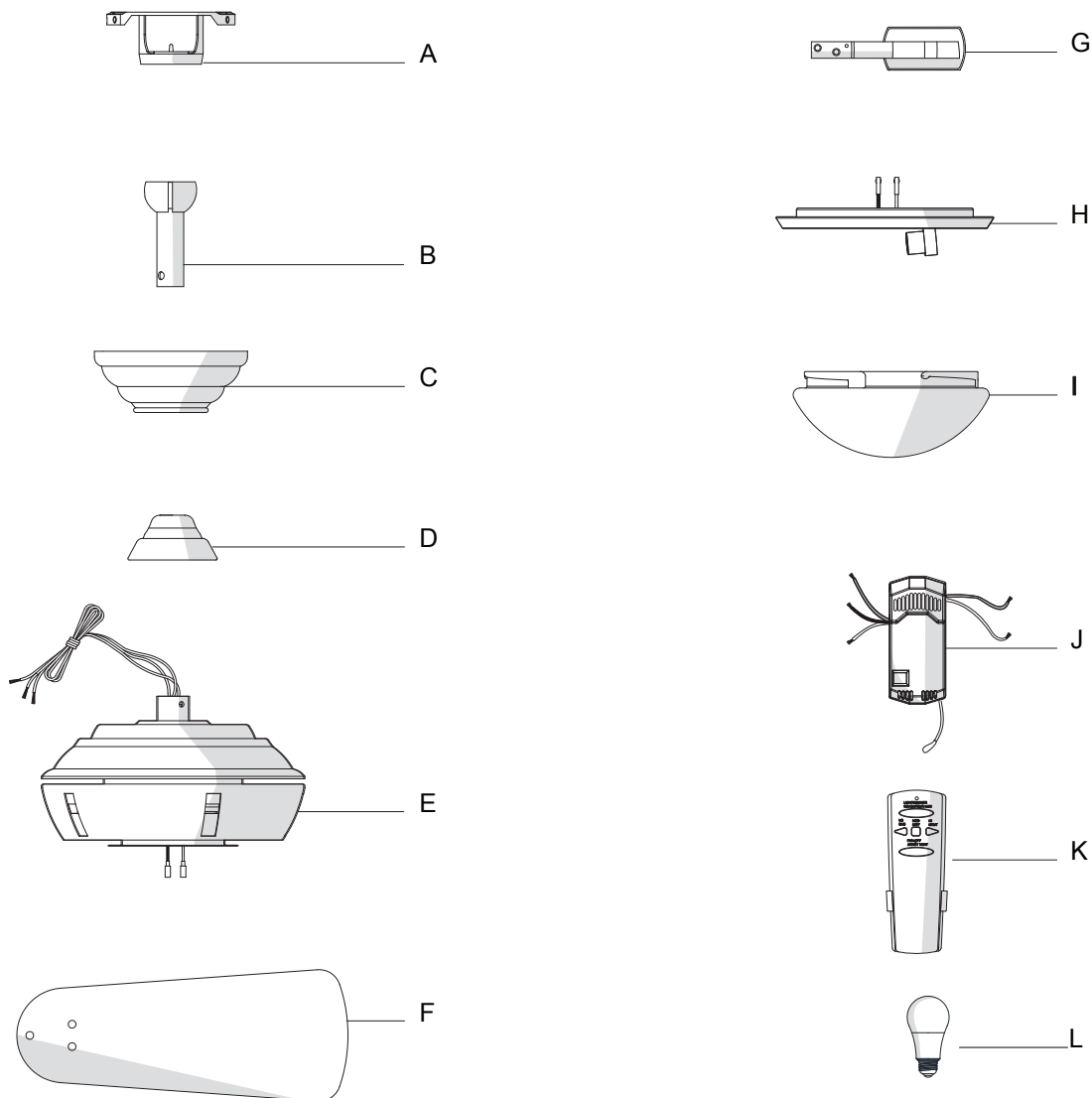
EE

Pieza	Descripción	Cantidad
AA	Conector plástico para cables	3
BB	Pasador de soporte	1
CC	Pasador de cierre	1
DD	Tornillos para montaje de aspas	16

Pieza	Descripción	Cantidad
EE	Herrajes para montaje de aspas (tornillo y arandela de seguridad)	11

Preinstalación (continuación)

CONTENIDO DEL PAQUETE



Pieza	Descripción	Cantidad
A	Soporte de montaje deslizante (dentro de la cubierta)	1
B	Ensamblaje de tubo bajante/bola	1
C	Cubierta con anillo de cubierta incorporado	1
D	Cubierta decorativa del collarín del motor	1
E	Ensamblaje del motor del ventilador	1

Pieza	Descripción	Cantidad
F	Aspa	5
G	Soporte de aspa	5
H	Ensamblaje del soporte del kit de luces	1
I	Pantalla de vidrio	1
J	Receptor	1
K	Control remoto	1
L	Bombilla LED (máximo 9 watts)	1



IMPORTANTE: Este producto y/o sus componentes están protegidos por una o más de las siguientes patentes de E.E.U.U.: 5,947,436; 5,988,580; 6,010,110; 6,046,416, 6,210,117 y otras patentes pendientes.

Instalación

OPCIONES DE MONTAJE

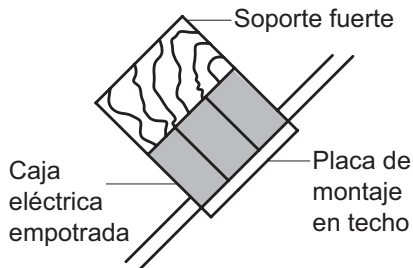
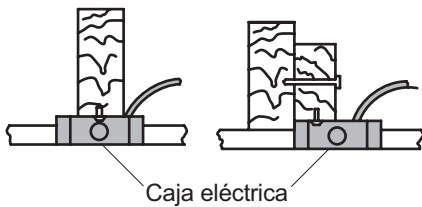
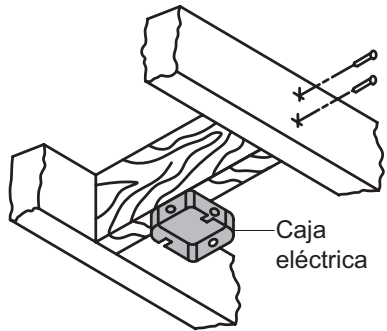


ADVERTENCIA: Para reducir el riesgo de incendio, descarga eléctrica o lesiones personales, instala en una caja eléctrica clasificada como “apropiada para sostener ventiladores de 15.9 kg o menos” y usa tornillos de montaje que vienen con la misma. Las cajas eléctricas utilizadas comúnmente para el soporte de lámparas pueden no servir como soporte de ventilador y tal vez deban reemplazarse. En caso de duda, consulta a un electricista calificado.

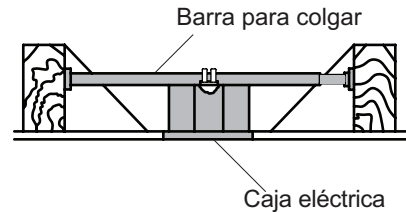
Si tu ventilador de techo no tiene una caja de montaje aprobada por UL, instala una siguiendo las instrucciones a continuación:

- Desconecta la energía retirando los fusibles o apagando los cortacircuitos.
- Asegura la caja eléctrica directamente a la estructura de la edificación. Usa los sujetadores y materiales apropiados. La caja eléctrica y su soporte deben sostener completamente el peso en movimiento del ventilador (al menos 15.9 kg). No uses una caja eléctrica de plástico.

Las ilustraciones a continuación muestran tres formas distintas de montar la caja eléctrica.



NOTA: Tal vez necesites un tubo bajante más largo para mantener la altura mínima adecuada de las aspas, al instalar el ventilador en un techo inclinado. El ángulo máximo permitido es de 30° con respecto a la posición horizontal.



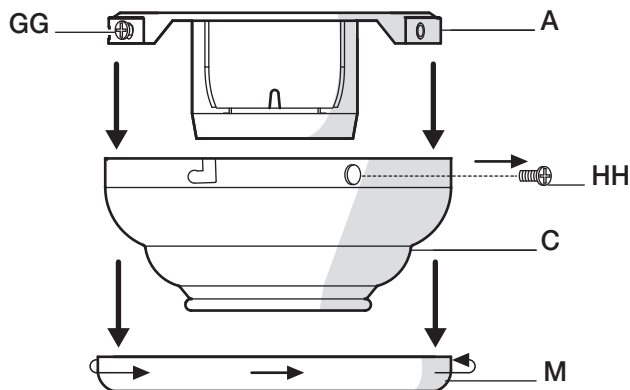
Si la cubierta toca el tubo bajante, retira la cubierta inferior de la tapa decorativa y gira la cubierta 180° antes de fijarla a la placa de montaje.

Para colgar tu ventilador donde ya haya una lámpara pero ninguna viga de techo, tal vez necesites una barra colgante como se mostró anteriormente (disponible en cualquier tienda de The Home Depot).

Ensamblaje - Montaje estándar en techo

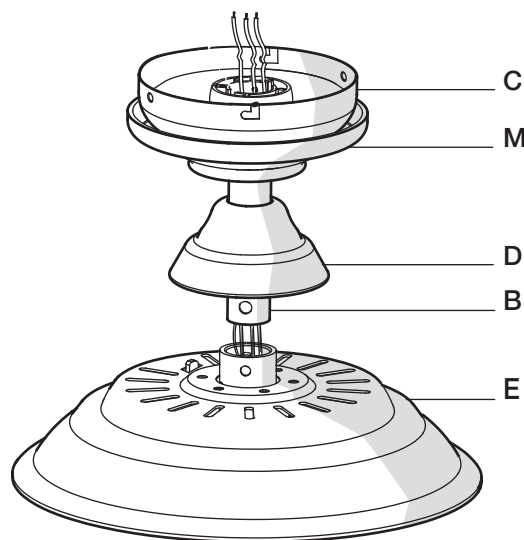
1 Preparación para el montaje

- Retira el aro de cubierta (M) de la cubierta (C), girándolo en sentido contrario a las manecillas del reloj hasta soltarlo.
- Retira el soporte de montaje (A) de la cubierta (C) aflojando los dos tornillos de la cubierta (GG) ubicados en las ranuras en forma de "L".
- Quita y guarda los dos tornillos de la cubierta (HH) en los orificios redondos. Esto te permitirá retirar el soporte de montaje (A).



2 Disposición de los cables

- Inserta los cables que salen por la parte superior del ensamblaje del motor del ventilador (E) a través del centro del anillo de la cubierta (M). Asegúrate de que las ranuras del anillo de la cubierta (M) estén en la parte superior.
- Inserta el tubo bajante/bola (B) a través de la cubierta (C) y desliza la cubierta decorativa del collarín del motor (D) en el extremo del tubo bajante/bola (B). Asegúrate de que las ranuras de la cubierta (C) estén en la parte superior.
- Inserta los cables que salen por la parte superior del ensamblaje del motor del ventilador (E) a través del tubo bajante (B) como se muestra.

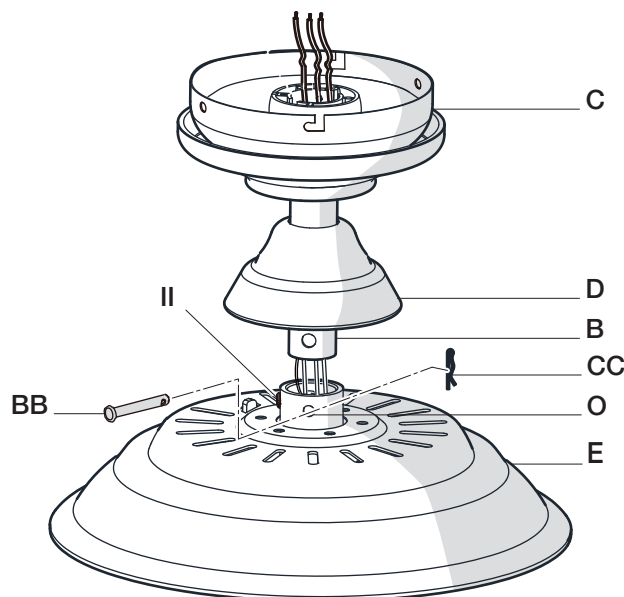


3 Cómo ensamblar el ventilador



ADVERTENCIA: Si no instalas correctamente el pasador de cierre es posible que el ventilador se afloje y caiga.

- Afloja, sin quitar, el tornillo de fijación (II) del collarín (O) ubicado en la parte superior del ensamblaje del motor del ventilador (E).
- Alinea los orificios en la parte inferior del tubo bajante (B) con los orificios en el collarín (O) de la parte superior del ensamblaje del motor del ventilador (E).
- Inserta con cuidado el pasador de soporte (BB) a través de los orificios del collarín (O) y del tubo bajante (B). Ten cuidado de no forzar el pasador de soporte (BB) contra el cableado dentro del tubo bajante (B).
- Inserta el pasador de cierre (CC) en el orificio cercano al extremo del pasador de soporte (BB) hasta que quede encajado en su posición.
- Aprieta nuevamente el tornillo de fijación (II) del collarín (O) ubicado en la parte superior del ensamblaje del motor del ventilador (E).



Ensamblaje - Cómo colgar el ventilador

1 Cómo instalar el soporte de montaje en la caja eléctrica

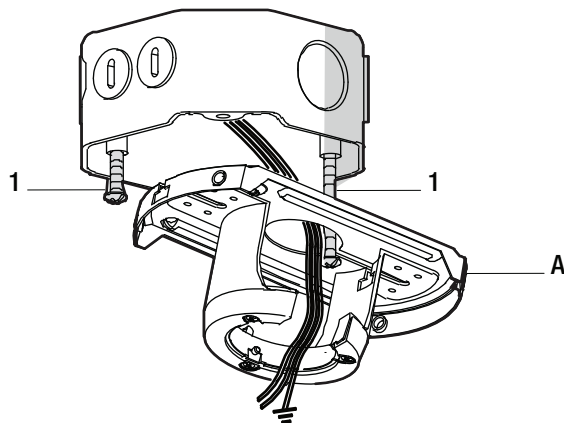


ADVERTENCIA: Para reducir el riesgo de incendio, descarga eléctrica o lesiones personales, instala en una caja eléctrica clasificada como “apropiada para sostener ventiladores de 15.9 kg o menos” y usa los tornillos que vienen con la misma.



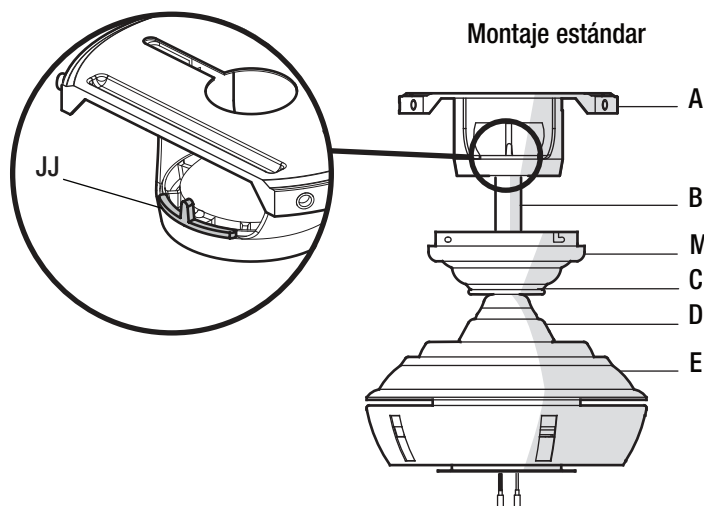
NOTA: El soporte de montaje (A) está diseñado para ser colocado sobre una caja eléctrica con los tornillos de esta (1) ya instalados.

- Afloja los dos tornillos de montaje (1) de la caja eléctrica.
- Pasa los cables de suministro de 120 voltios a través del orificio central en el soporte de montaje (A).
- Desliza el soporte de montaje (A) en los tornillos de montaje (1) y centra el soporte (A) en relación con la caja eléctrica. Si es necesario, usa arandelas niveladoras (no se incluyen) entre el soporte de montaje deslizante (A) y la caja eléctrica. El lado plano del soporte de montaje deslizante (A) debe estar hacia la caja eléctrica, como se muestra.
- Aprieta bien los dos tornillos de montaje (1).



2 Cómo colgar el ventilador

- Con cuidado levanta el ensamblaje del motor del ventilador (E) hasta el soporte de montaje deslizante (A).
- Inserta la bola de soporte del ensamblaje del tubo bajante/bola en el casquillo del soporte de montaje deslizante.
- Gira el ensamblaje del tubo bajante/bola en el sentido de las manecillas del reloj hasta que quede encajado, con la pestaña del soporte de montaje deslizante alineada con la ranura de la bola.



Ensamblaje - Cómo colgar el ventilador (continuación)

3 Cómo configurar el código del control remoto y el receptor

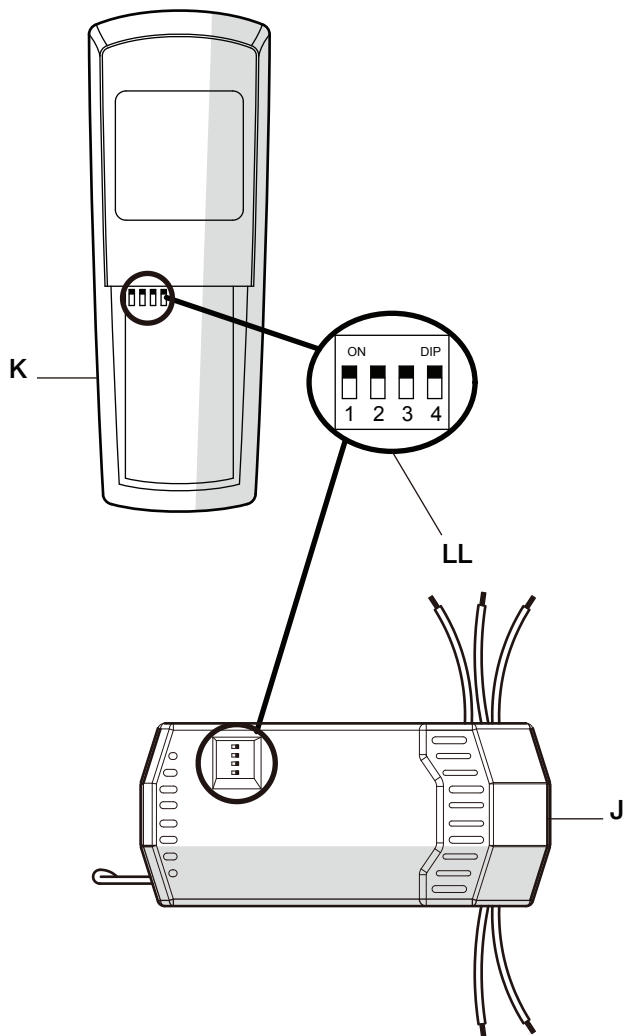


NOTA: Las frecuencias del receptor y control remoto han sido preconfiguradas de fábrica. Antes de instalar el receptor, asegúrate de que los interruptores en línea del receptor y el control remoto estén configurados en la misma frecuencia. Los interruptores en el control remoto están ubicados dentro del compartimento de la batería.



NOTA: La batería se debilitará con el tiempo y deberá ser reemplazada antes de que se produzca alguna fuga, ya que esto dañará el control remoto. Desecha la batería adecuadamente y mantenla fuera del alcance de los niños.

- Quita la cubierta de la batería del control remoto (K) presionando con firmeza en la flecha y deslizando la cubierta hasta soltarla.
- Desliza los interruptores en línea a tu elección hacia arriba o hacia abajo. Las configuraciones de fábrica son hacia arriba.
- Desliza los interruptores en línea (LL) del receptor (J) hacia la misma posición que elegiste para el control remoto (K).
- Coloca de nuevo la cubierta de la batería en el control remoto (K).



4 Cómo instalar el receptor



ADVERTENCIA: Para reducir el riesgo de incendio o de descarga eléctrica, recuerda desconectar la electricidad. El cableado eléctrico debe cumplir todos los requisitos de códigos eléctricos nacionales y locales. La fuente de energía y el ventilador deben ser de 110/120 voltios y 60 Hz. No utilices este producto con ningún control de pared variable. Conectar el cableado de manera incorrecta dañará este receptor.

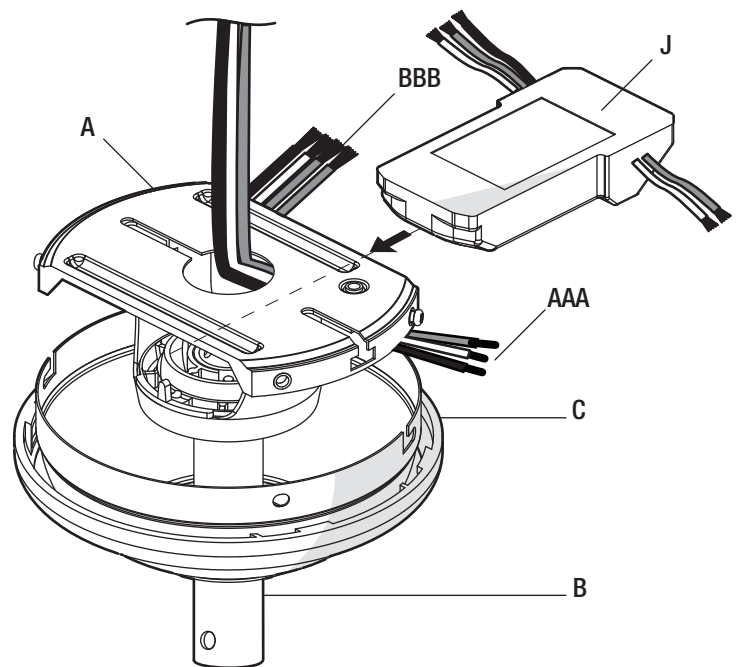


PRECAUCIÓN: Si otros cables del ventilador son de color diferente, un electricista certificado deberá instalar esta unidad.



PRECAUCIÓN: No instales el receptor en lugares húmedos ni lo sumerjas en agua (sólo para uso en interiores). No hales ni recortes los cables terminales del receptor. No dejes caer ni golpes la unidad.

- Ubica los cables de suministro doméstico (AAA) en un lado del soporte de montaje deslizante (A) y coloca los cables del ventilador (BBB) en el lado opuesto.
- Inserta el extremo angosto del receptor (como se muestra; el lado plano hacia el techo) en el soporte de montaje deslizante hasta quedar apoyado en la parte superior del ensamblaje del tubo bajante/bola.



Ensamblaje - Cómo colgar el ventilador (continuación)

5 Cómo conectar los cables del receptor a los cables del hogar



ADVERTENCIA: Para evitar una posible descarga eléctrica, desconecta la electricidad de la caja de fusibles principal antes de realizar el cableado. Si crees que no tienes suficiente conocimiento o experiencia sobre cableado eléctrico, contacta a un electricista certificado.

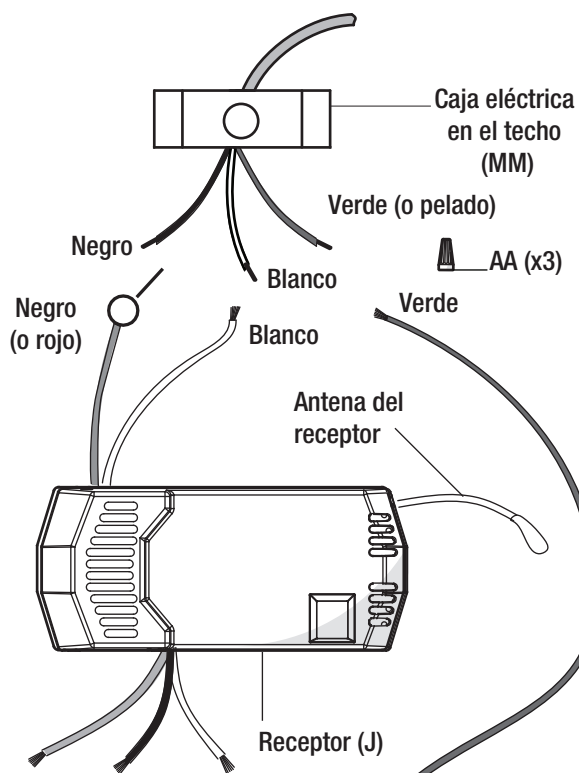


ADVERTENCIA: Cada cable no suministrado con este ventilador está diseñado para aceptar un máximo de un solo circuito eléctrico doméstico de calibre 12 y dos cables del ventilador. Si tienes un cableado doméstico superior a calibre 12 o más de un cable doméstico para conectar al cableado del ventilador, consulta a un electricista para conocer el tamaño adecuado de las tuercas para cables a usar.



IMPORTANTE: Usa las tuercas de conexión de cables (AA) incluidas con tu ventilador. Sujeta los conectores con cinta de electricista y asegúrate de que no haya conexiones o cables sueltos.

- Separa los cables de manera que los cables verde y blanco queden de un lado de la caja eléctrica y el cable negro quede del otro lado.
- Conecta los cables verdes del ventilador al cable de conexión a tierra de la casa (este puede ser verde o pelado) con una tuerca de conexión de cables (AA).
- Conecta el cable negro (o rojo) del receptor al cable negro del hogar (positivo), usando una tuerca de conexión de cables (AA).
- Conecta el cable blanco del receptor al cable blanco del hogar (neutro), usando una tuerca de conexión de cables (AA).
- Asegura cada tuerca de conexión de cables con cinta de electricista.



Ensamblaje - Cómo colgar el ventilador (continuación)

6 Cómo conectar los cables del ventilador al receptor

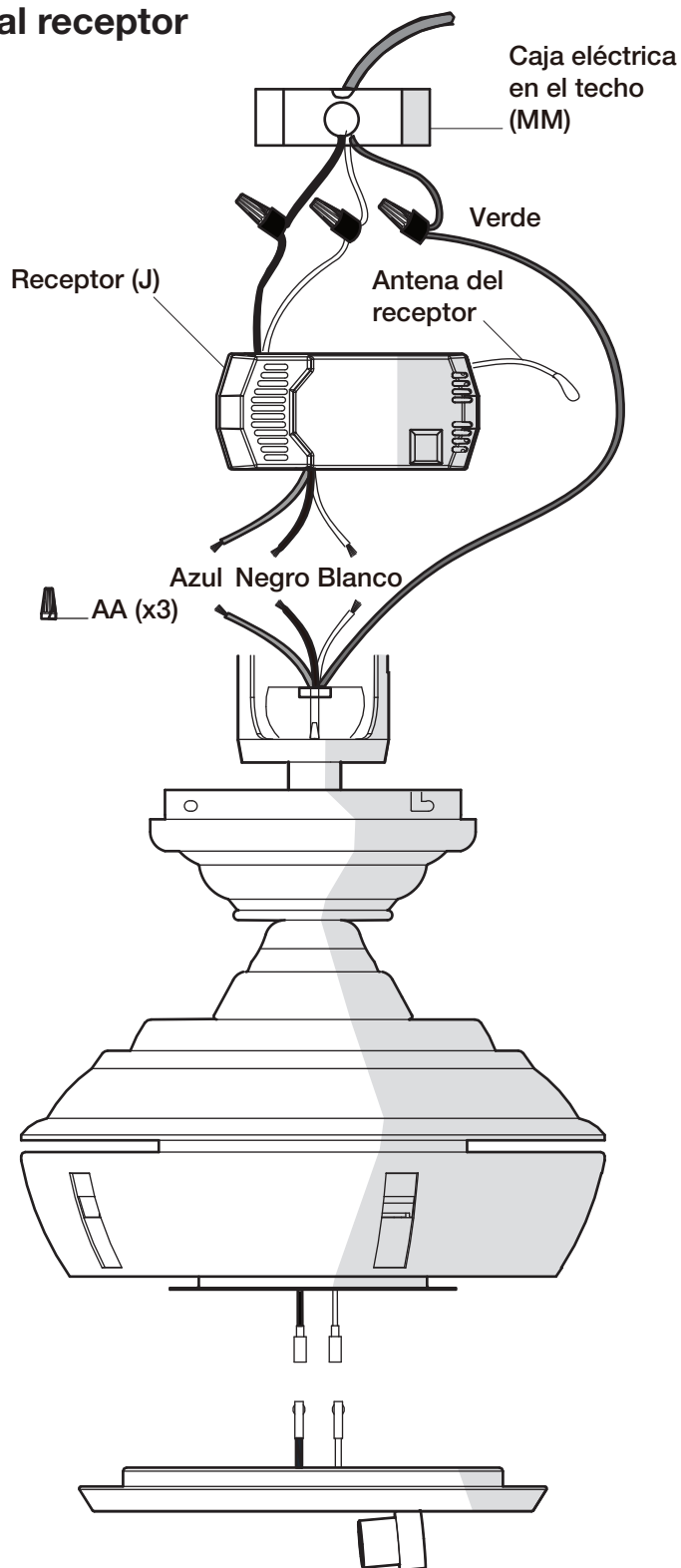


IMPORTANTE: Usa las tuercas de conexión de cables (AA) incluidas con tu ventilador. Sujeta los conectores con cinta de electricista y asegúrate de que no haya conexiones o cables sueltos.



NOTA: El ventilador viene con cables terminales de 76.2 cm para usar con un ensamblaje extendido de tubo bajante/bola. Si usas el ensamblaje extendido de tubo bajante/bola (B) de 11.4 cm incluido, puedes recortar los cables terminales al largo deseado (no menos de 30.5 cm).

- El ventilador viene con cables terminales de 76.2 cm para uso con un ensamblaje extendido de tubo bajante/bola. Si usas el ensamblaje extendido de tubo bajante/bola (B) de 11.4 cm incluido, puedes recortar los cables terminales al largo deseado (no menos de 30.5 cm). Esto dejará más espacio en la cubierta (C). Si no quieres cortar los cables, deberás enrollarlos cuidadosamente.
- Conecta el cable blanco del motor del ventilador al cable blanco del receptor usando una tuerca de conexión de cables (AA).
- Conecta el cable negro del motor del ventilador al cable negro del receptor usando una tuerca de conexión de cables (AA).
- Conecta el cable azul del motor del ventilador al cable azul del receptor usando una tuerca de conexión de cables (AA).
- Asegura cada tuerca de conexión de cables con cinta de electricista.
- Gira la tuerca de conexión de cables (AA) hacia arriba y coloca el cableado dentro de la caja eléctrica (MM).



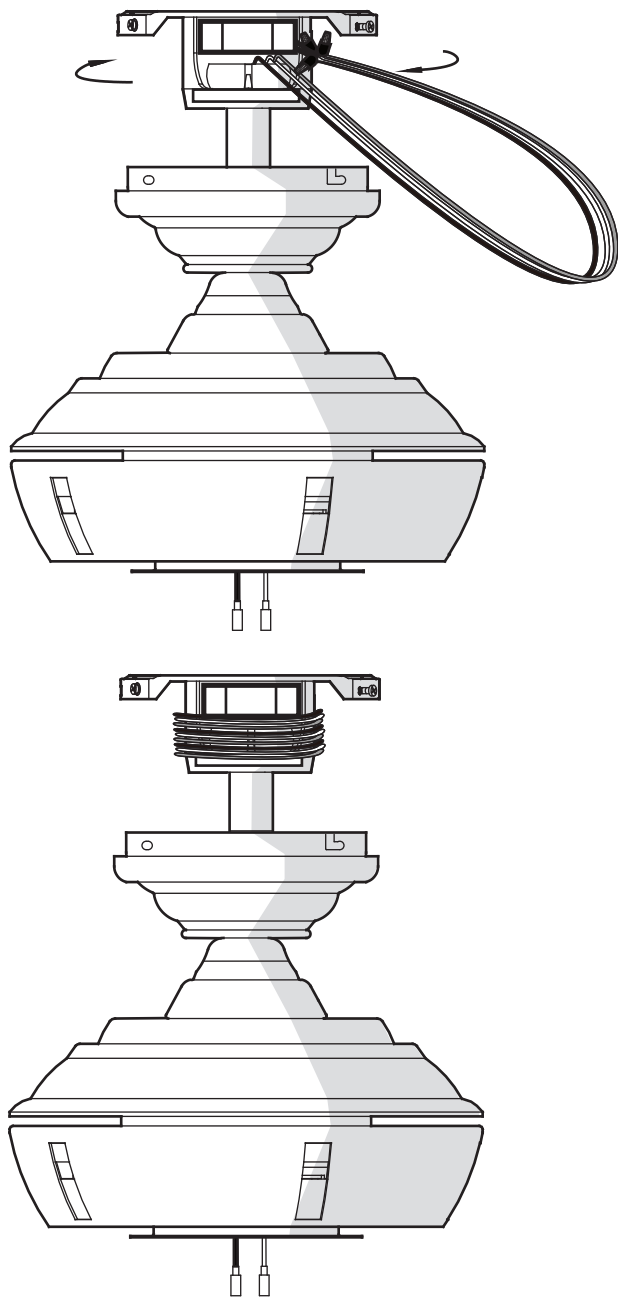
Ensamblaje - Cómo colgar el ventilador (continuación)

7 Cómo enroskar el cable sobrante



NOTA: Sigue estos pasos **SOLAMENTE** si no cortaste el cable sobrante del ventilador de techo hacia el receptor.

- Con cuidado, enrolla el exceso de cable alrededor del soporte de montaje debajo del receptor.
- Asegura con cinta de electricista.

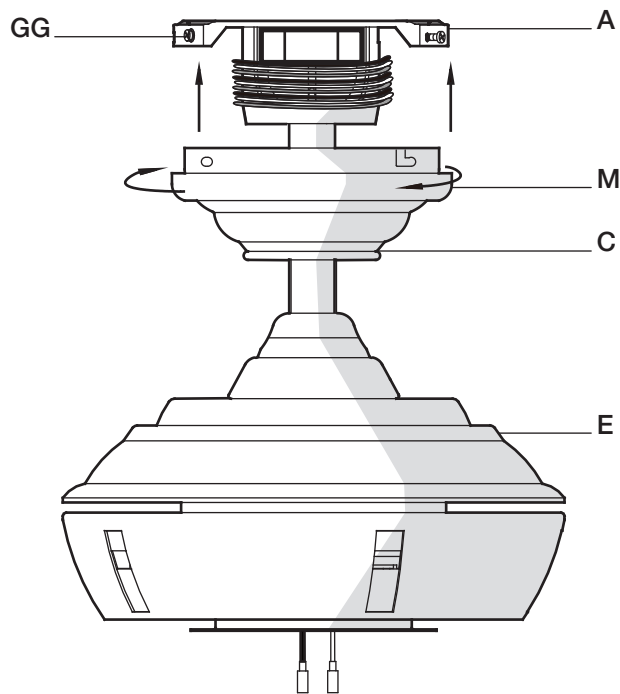


8 Cómo montar el ensamblaje del motor del ventilador (montaje estándar)



ADVERTENCIA: Cuando uses el montaje de tubo bajante/bola estándar, la pestaña en el aro en la parte inferior del soporte de montaje debe encajar en la ranura de la bola de soporte. Si la pestaña no se asienta correctamente en la ranura, se puede dañar el cableado.

- Alinea las ranuras de cierre de la cubierta de techo (C) con los dos tornillos (GG) del soporte de montaje (A). Alza para enganchar las ranuras y gira de izquierda a derecha para asegurarla en su sitio.
- Ajusta firmemente los dos tornillos de montaje (GG).
- Instala los dos tornillos de montaje (guardados en el paso 1 del ensamblaje, "cómo preparar la instalación") en los orificios de la cubierta (C) y aprieta firmemente.
- Instala el aro (M) de la cubierta decorativa alineando las ranuras del aro con los tornillos en la cubierta (C). Gira el aro en sentido de las manecillas del reloj para fijarlo en su lugar.



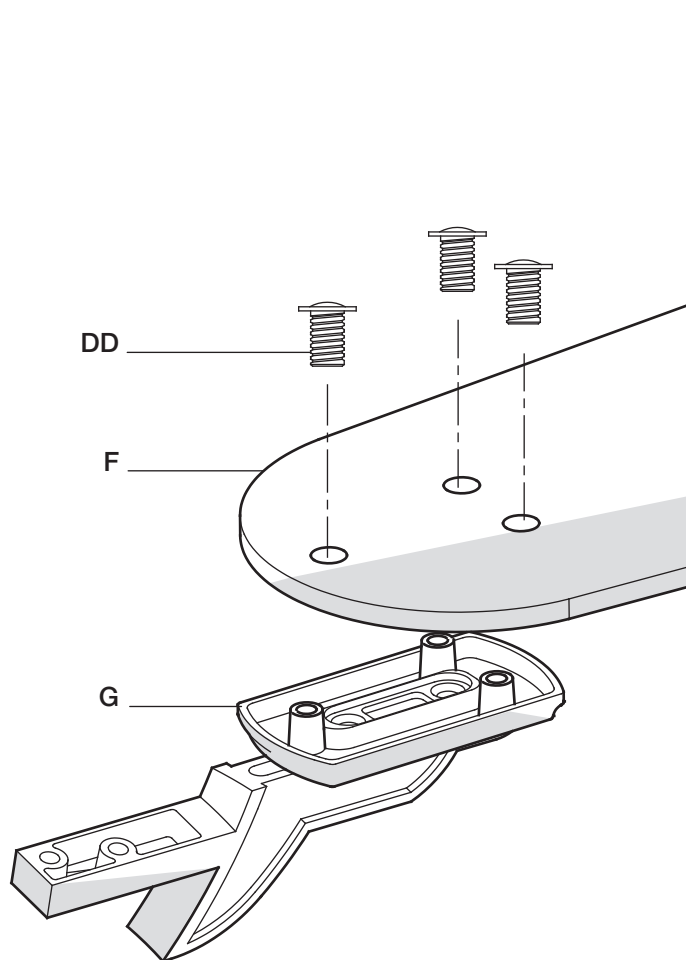
Ensamblaje - Cómo fijar las aspas del ventilador

1 Cómo fijar las aspas a los soportes de las aspas



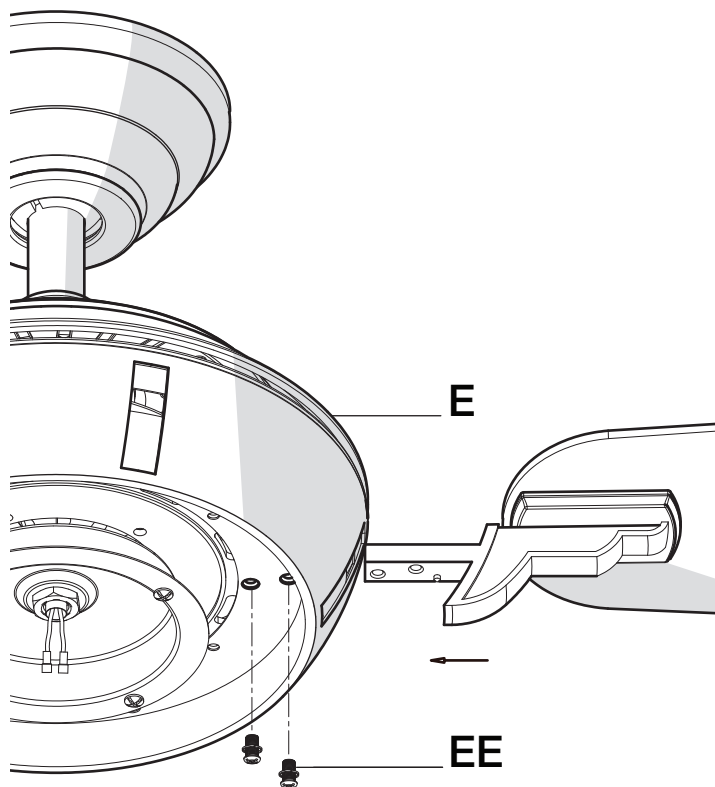
NOTA: Las aspas de tu ventilador son reversibles. Elige el acabado del asa por el lado que mejor resalte tu decoración.

- Fija un asa (F) en un soporte de asa (G) colocando los tornillos (DD) en los orificios del asa y a través del soporte de esta para asegurarlas.
- Aprieta firmemente todos los tornillos.
- Repite estos pasos para cada asa (F) y soporte del asa (G).



2 Cómo fijar los ensamblajes de las aspas al motor

- Inserta el asa / ensamblaje del soporte del asa por el orificio al costado del volante central del ensamblaje del motor del ventilador (E), alinea los dos orificios de tornillo en el soporte del asa con los del volante central e inserta los tornillos del soporte del asa (EE). Ajústalos firmemente.
- Repite este paso para los ensamblajes de asa restantes.



Ensamblaje - Cómo instalar las lámparas

1 Cómo instalar el ensamblaje del soporte del kit de luces



PRECAUCIÓN: Para disminuir el riesgo de descarga eléctrica, desconecta el circuito de energía del ventilador antes de instalar la lámpara.



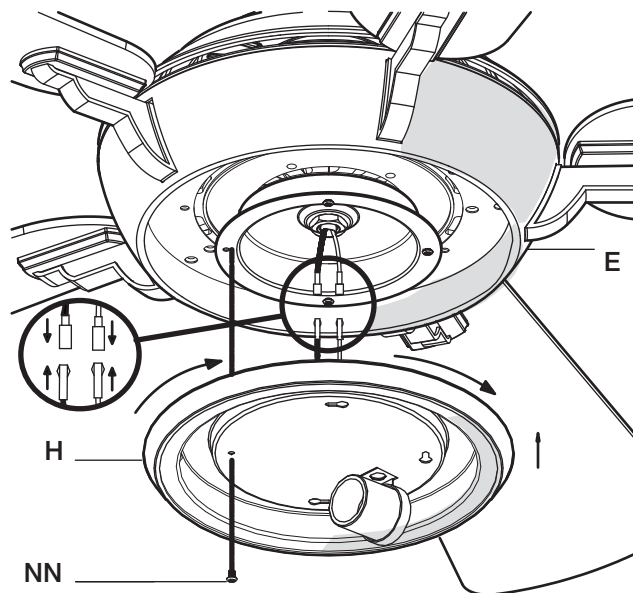
NOTA: Marca la posición del interruptor deslizante del ventilador. Este es el interruptor utilizado para cambiar la dirección de rotación del ventilador. Para más información sobre el funcionamiento de este interruptor, consulta *Cómo usar tu ventilador* en la página 15.



NOTA: Este kit de luces no puede transferirse a otro ventilador.

- Para colocar el ensamblaje del soporte del kit de luces (H), quita el tornillo sin ranura (NN) del ensamblaje del motor del ventilador (E) y afloja los otros tres tornillos, pero sin quitarlos.
- Conecta el cable azul que sale por debajo del ensamblaje del motor del ventilador (E) con el cable negro del ensamblaje del soporte del kit de luces (H) enganchando el enchufe con adaptador moldeado.
- Conecta el cable blanco que sale por debajo del ensamblaje del motor del ventilador (E) con el cable blanco del ensamblaje del soporte del kit de luces (H) enganchando el enchufe con adaptador moldeado.
- Vuelve a meter con cuidado todos los cables.

- Coloca el ensamblaje del kit de luces (H) sobre el ensamblaje del motor del ventilador, alineando cada uno de los cuatro orificios.
- Rota el ensamblaje del kit de luces (H) de izquierda a derecha para enganchar los tres tornillos de montaje con los tres orificios tipo ojo de cerradura, ajusta los tornillos.
- Reinstala el tornillo sin ranura (NN) que retiraste en el paso 1 y apriétalo firmemente.

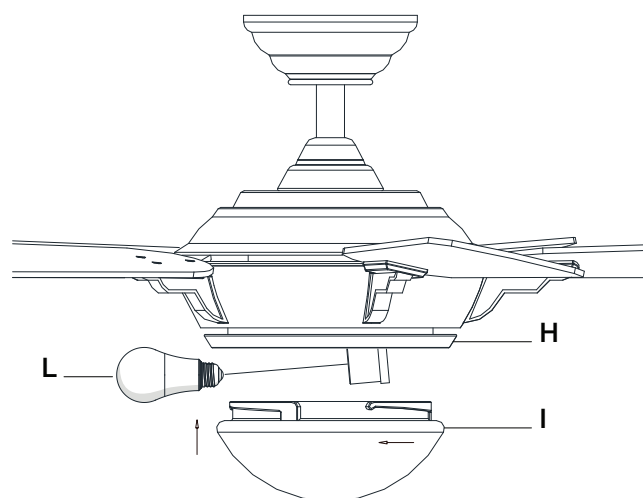


2 Cómo instalar las bombillas y colocar la pantalla de vidrio



ADVERTENCIA: No aprietes demasiado al instalar la pantalla de vidrio en el ensamblaje del kit de luces. Espera que la pantalla de vidrio se enfríe completamente antes de retirarla.

- Con el ventilador apagado, instala las bombillas LED (máximo 9 watts, incluidas) ajustándolas en los portabombillas.
- Coloca la pantalla de vidrio (I) en el ensamblaje del kit de luces (H), alineando las tres áreas planas en la brida superior de la pantalla de vidrio (I) con las tres muescas salientes del ensamblaje del kit de luces. Gira la pantalla de vidrio (I) en el sentido de las manecillas del reloj hasta que no gire más.



Funcionamiento

CÓMO USAR TU VENTILADOR

El ventilador está equipado con un control remoto que controla la velocidad y las luces de tu nuevo ventilador de techo.

Las configuraciones de velocidad para clima cálido o frío dependen de factores como el tamaño de la habitación, la altura del techo, la cantidad de ventiladores y demás.

El ventilador se envía desde la fábrica con el interruptor de reversa colocado para hacer circular el aire hacia abajo. Si deseas dirigir la corriente de aire en la dirección contraria, apaga el ventilador y espera que las aspas se detengan. Desliza el interruptor de reversa (OO) (ubicado sobre la carcasa del motor) hacia la dirección opuesta y luego vuelve a prender el ventilador. Las aspas del ventilador girarán en sentido contrario y revertirán la dirección de la corriente de aire.

NOTA: Espera a que se detenga el ventilador antes de invertir la dirección de giro de las aspas.

A. Clima cálido - (Hacia adelante) Un flujo de aire descendente crea un efecto refrescante. Esto te permite programar el aire acondicionado en una configuración más alta sin afectar tu comodidad.

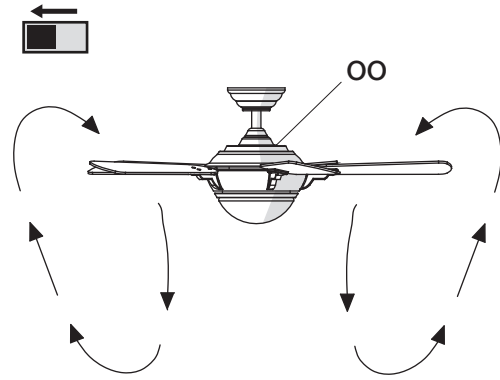
B. Clima frío - (Reversa) Un flujo de aire hacia arriba mueve el aire cálido lejos del techo. Esto te permite configurar la unidad de calefacción en una configuración más baja sin afectar tu comodidad.

CÓMO USAR DEL CONTROL REMOTO

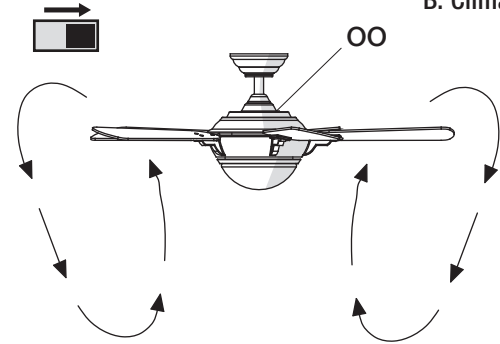
NOTA: Este control remoto está equipado con una combinación de 16 códigos. Para evitar posibles interferencias desde o hacia otras unidades de control remoto, como los abrepuertas de garajes, alarmas de autos o sistemas de seguridad, cambia el código de combinación pero asegúrate de que el código del control remoto y del receptor del ventilador sean iguales.

- Quita el recubrimiento protector de la batería.
- Quita la cubierta de la batería del control remoto.
- Instala la batería de 9 V (incluida) en el compartimiento de la batería del control remoto (K).
- Coloca de nuevo la cubierta en el control remoto.
- Oprime el botón deseado del control remoto (K) para usar el ventilador:
 - Botón "High" (Alto): Oprime para encender el ventilador a velocidad alta.
 - Botón "Med" (Medio): Oprime para encender el ventilador a velocidad media.
 - Botón "Low" (Bajo): Oprime para encender el ventilador a velocidad baja.
 - Botón de apagado (UU): Oprime para apagar el ventilador.
 - Botón para luces (V V): Oprime y suelta el botón inmediatamente para encender o apagar la luz.

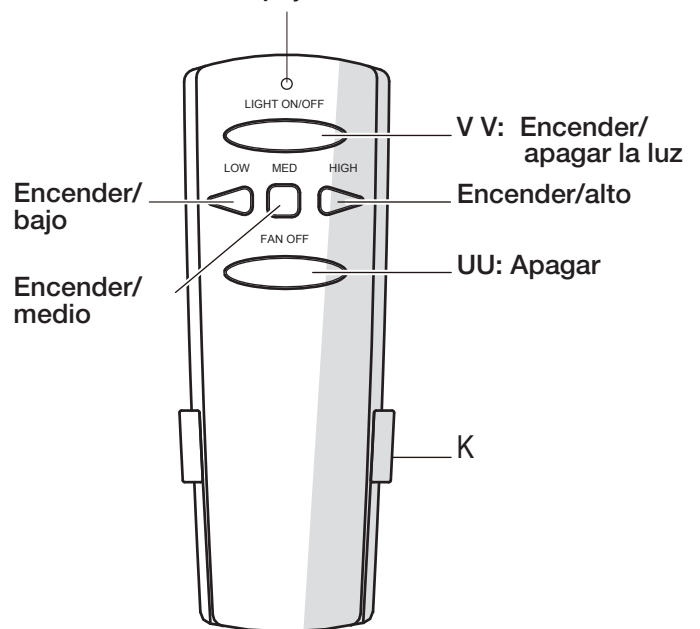
A. Clima cálido



B. Clima frío



Indicador de encendido se iluminará cuando se empujan los botones



Mantenimiento y limpieza



ADVERTENCIA: Asegúrate de que la electricidad esté desconectada antes de limpiar tu ventilador.

- Debido al movimiento natural del ventilador, algunas conexiones pueden aflojarse. Revisa las conexiones de soporte, los soportes y los accesorios de las aspas dos veces al año. Verifica que estén seguros. No es necesario desmontar el ventilador del techo.
- Limpia el ventilador con frecuencia para que luzca como nuevo con el paso de los años. No uses agua al limpiar. Esto puede dañar el motor o la madera o causar descargas eléctricas. Usa solamente un cepillo suave o un paño sin pelusas para evitar arañar el acabado. El revestimiento está sellado con laca para minimizar la decoloración u opacidad.
- Puedes aplicar a la madera una fina capa de pulimento para muebles para una mayor protección y belleza. Cubre los arañazos pequeños con una leve aplicación de lustrador para calzado.
- No necesitas lubricar el ventilador. El motor tiene cojinetes de bola sellados permanentemente lubricados.

Solución de problemas

Problema	Solución
El ventilador no enciende.	<ul style="list-style-type: none">□ Verifica los fusibles o disyuntores principales y secundarios.□ Verifica que el enchufe del kit de luces esté conectado al enchufe del motor.□ Verifica las conexiones de cables en línea al ventilador y conexiones de cables del interruptor en la caja de interruptores.□ Revisa la batería del control remoto para asegurarte de haber quitado la envoltura protectora y de que tiene la orientación correcta.□ Asegúrate de estar en el rango normal de 3 a 6 metros.□ Asegúrate de que las configuraciones del interruptor en línea sean las mismas para el control remoto y el receptor.□ Recuerda desconectar la electricidad antes de verificar las configuraciones de los interruptores en línea.
El ventilador hace ruido.	<ul style="list-style-type: none">□ Asegúrate de que todos los tornillos de la carcasa del motor estén ajustados.□ Asegúrate de que los tornillos que unen el soporte de aspa al cuerpo del motor están bien ajustados.□ Asegúrate de que las conexiones de tuerca de cable no choquen unas con otras o con la pared interior de la caja del interruptor.□ Espera que transcurra un período de 24 horas de “adaptación”. La mayoría de los ruidos asociados con un nuevo ventilador desaparecen en ese período.□ Si usas el kit de luces del ventilador de techo, asegúrate de que los tornillos que sujetan el vidrio estén bien colocados. Verifica que las bombillas estén bien aseguradas.□ Asegúrate de que la cubierta esté a una corta distancia del techo. No debe tocar el techo.□ Asegúrate de que la caja eléctrica esté bien segura y que las almohadillas aislantes de goma se hayan instalado entre la placa de montaje y la caja eléctrica.
El ventilador oscila.	<ul style="list-style-type: none">□ Verifica que todos los tornillos del soporte de las aspas estén seguros y de que las aspas estén bien aseguradas en su lugar.□ La mayoría de los problemas de oscilación del ventilador se deben a que las aspas no están a un mismo nivel. Verifica este nivel seleccionando un punto en el techo sobre la punta de una de las aspas. Mide desde un punto en el centro de cada aspa al punto en el techo. Mide esta distancia. Gira el ventilador hasta que la próxima aspa quede posicionada para medir. Repite para cada aspa. Las desviaciones de la medición deben estar dentro de un rango de 3 mm. Enciende el ventilador durante diez minutos. Si el ventilador continúa oscilando, comunícate con el servicio al cliente y te enviarán un kit de compensación de aspas, sin costo alguno.

HAMPTON BAY®

¿Preguntas, problemas o piezas faltantes? Antes de regresar a la tienda,
llama al servicio al cliente de Hampton Bay
de lunes a viernes de 8:00 a.m. a 7:00 p.m. (hora estándar del Este),
y los sábados de 9:00 a.m. a 6:00 p.m. (hora estándar del Este).

1-855-HD-HAMPTON

HAMPTONBAY.COM

Conserva este manual para uso futuro.

rX0000000000-A