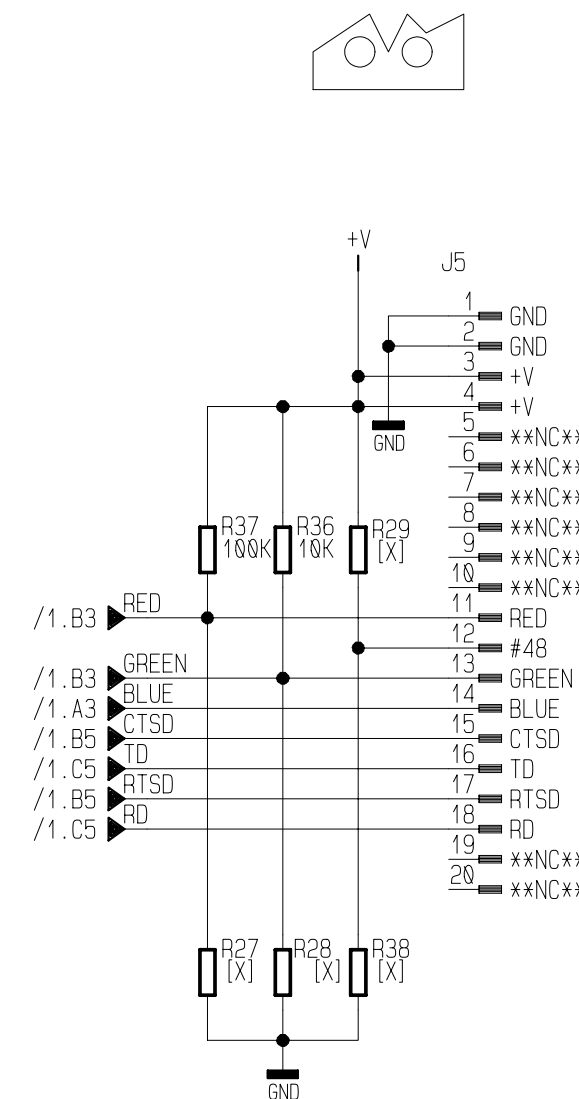
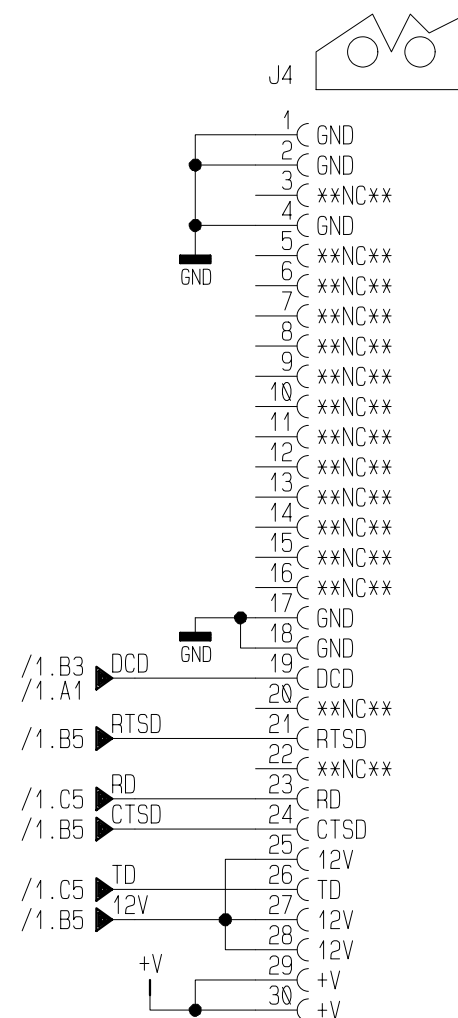
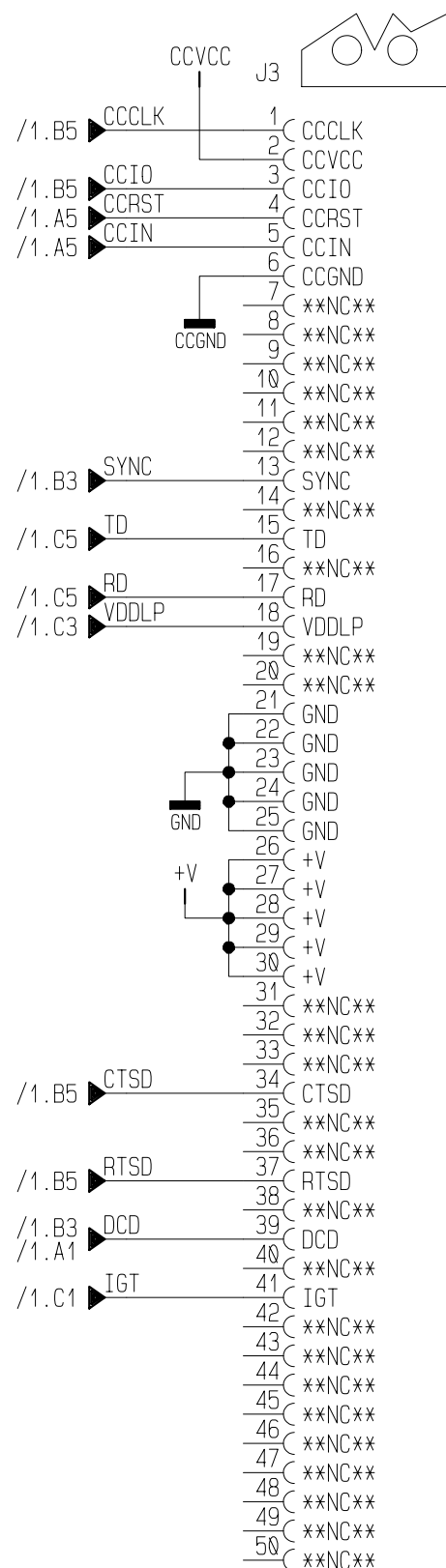
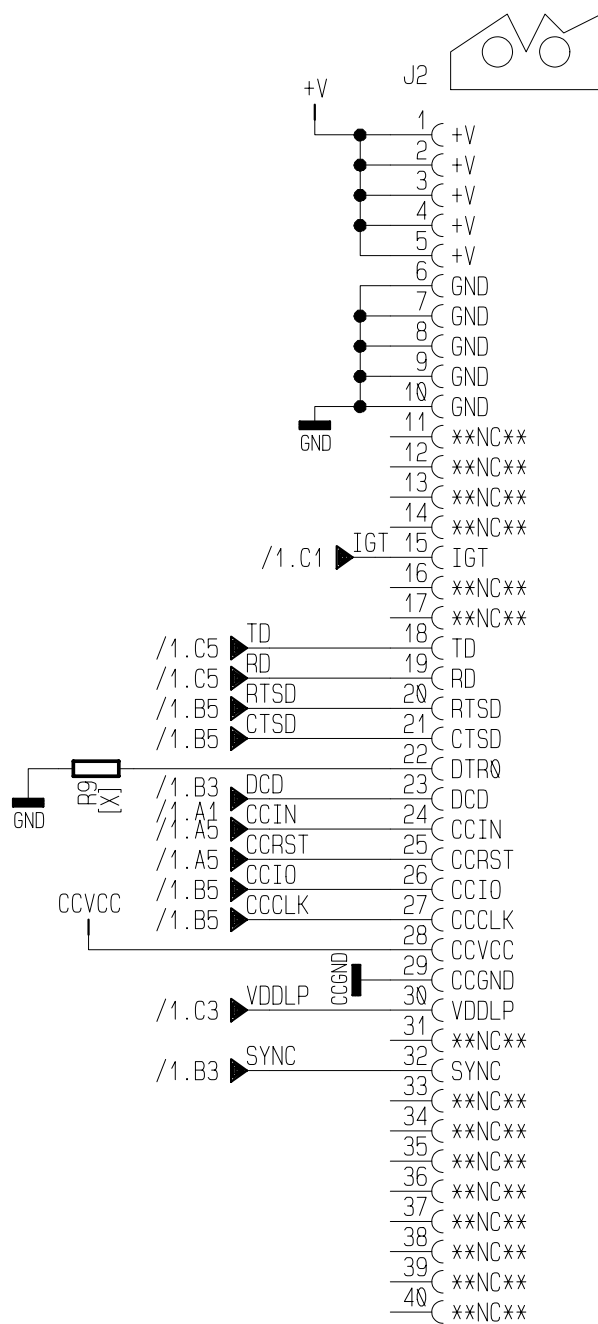


[X]
J2

[X]
J3

30p.-2r.-1.27mm
J4

[X]
J5



[X] nicht bestueckt

Fuer dieses Dokument behalten wir uns alle Rechte vor (SN210318)	Gepr.	Datum	Vis/Teil	Aenderung	Schnittstellen Interface					
	Gez	171202	HUP/3568	A 070803	DM25					
	Funk	160503	FIH/3965	B 300903	Blatt 2 (2)					
LEICA AG Leica Geosystems AG	Norm	160503	SHMA3569	Bereich	A	DOK-CODE	EDV-oder	ART-oder	PROJEKT-NR	STATUS
				702	3	SEE		737384		A