

[X] J2

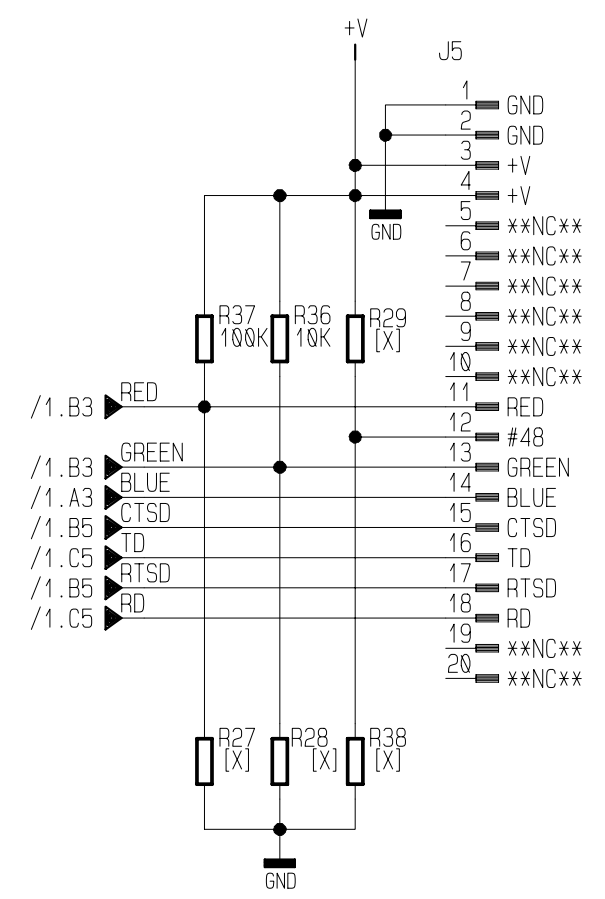
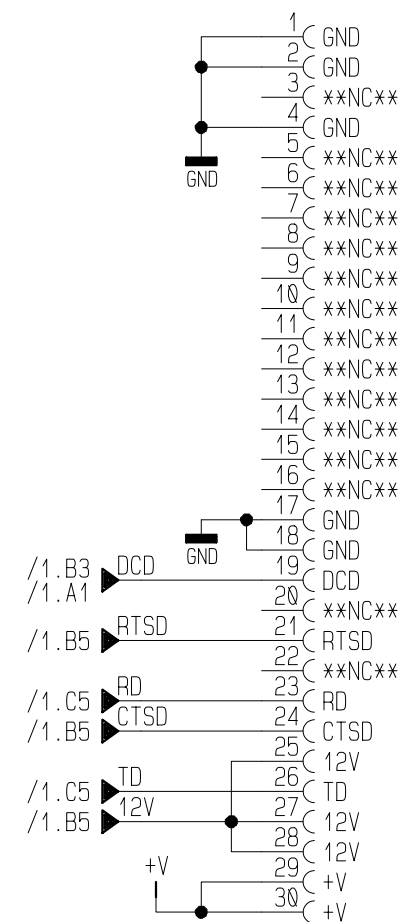
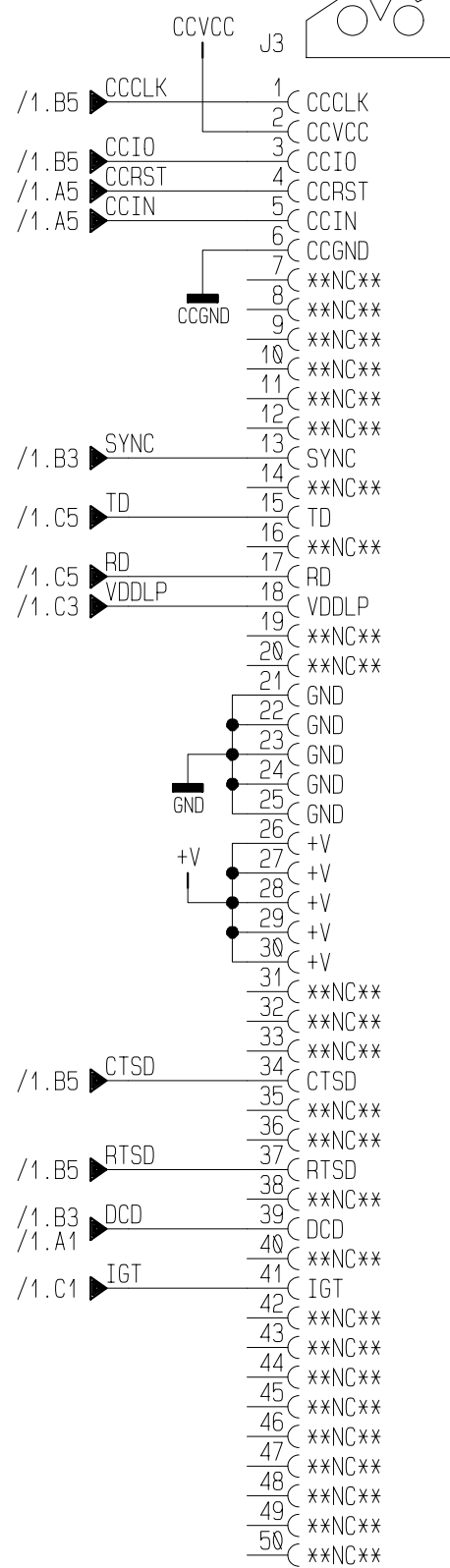
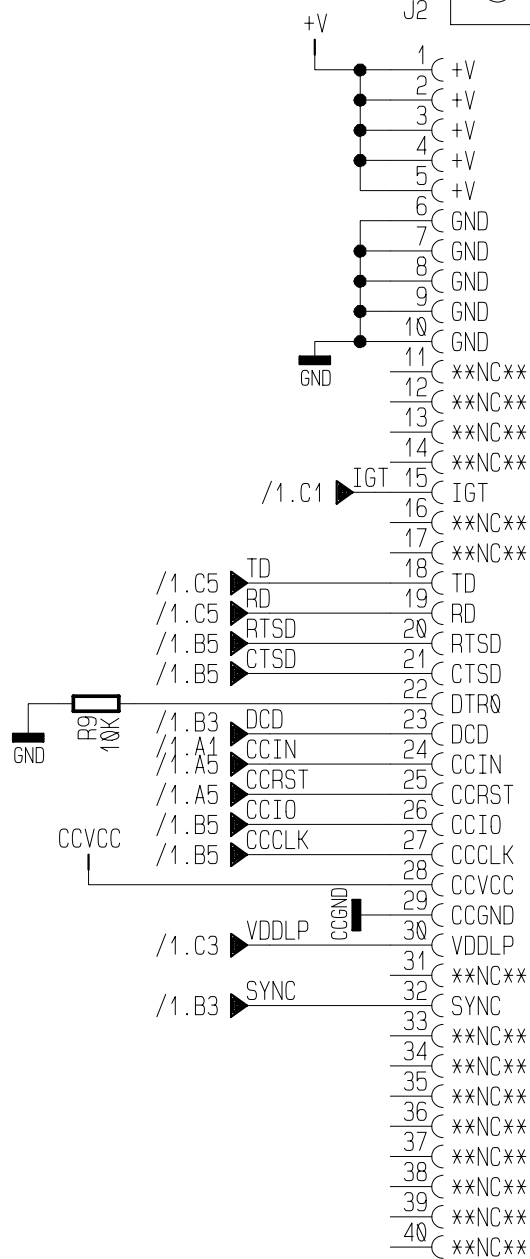
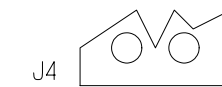
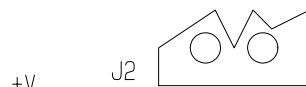
50p.-2r.-0.5mm J3

[X] J4

[X] J5

MC45

DM25



[X] nicht bestueckt

Fuer dieses Dokument behalten wir uns alle Rechte vor (SN210318)		Gepr.	Datum	Vis/Teil	Aenderung	Schnittstellen Interface MC45						
LEICA AG Leica Geosystems AG		Gez	171202	HUP/3568	A 070803	Blatt 2 (2)						
Bezug 3344 Nr.1.E 471400		Funk	160503	FIH/3965	B 300903	Bereich		DOK-CODE	EDV-oder	ART-oder	PROJEKT-NR	STATUS
		Norm	160503	SHMA3569	A	702	3	SEE			737383	A