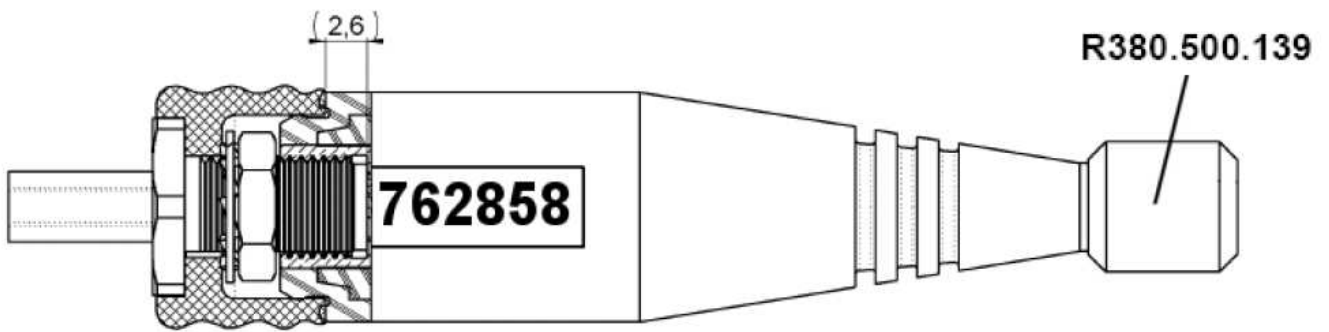
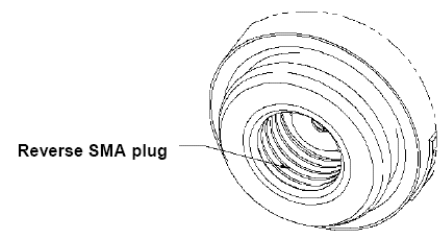
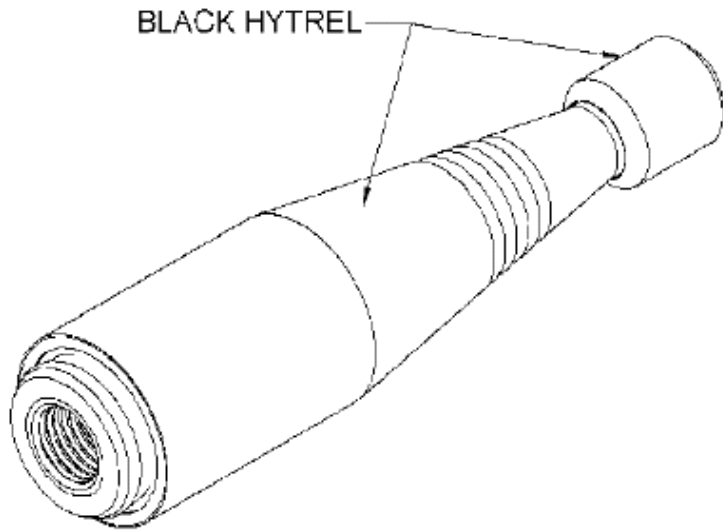
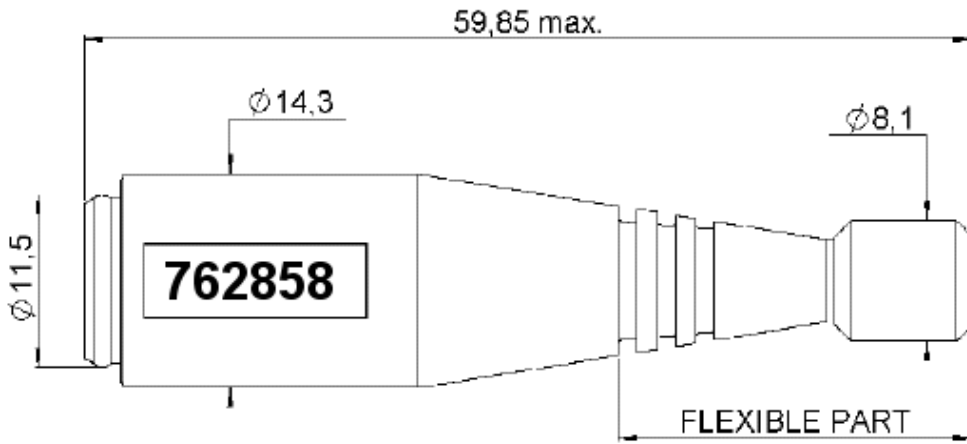


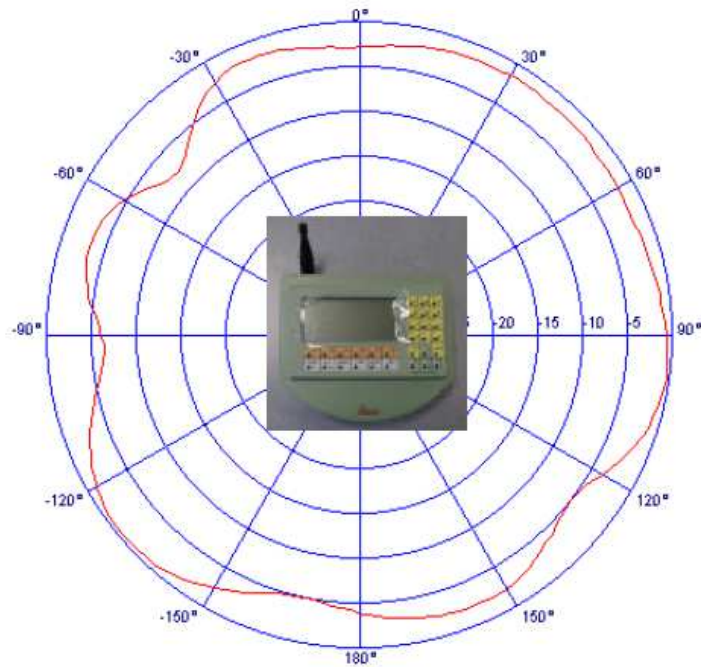
1. Dimensions, description:



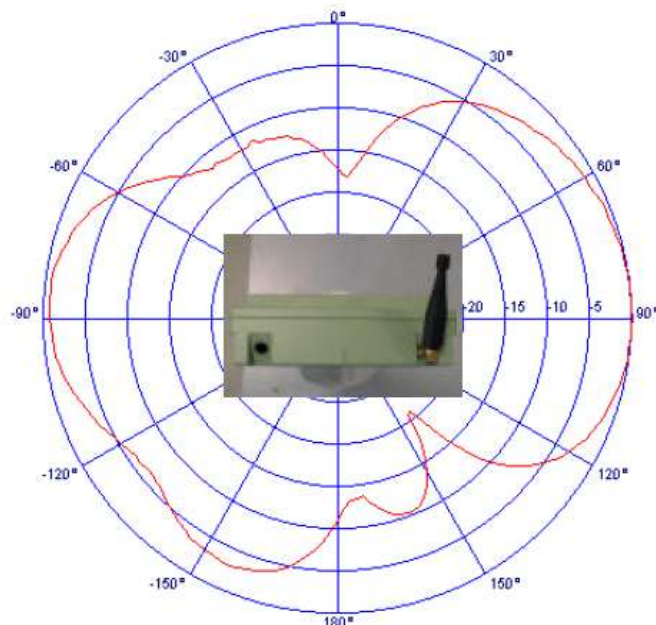
Datum:		Tel./Vis.:		Aenderung:		Aenderung:		Benennung: Antenna with reverse SMA Plug	
erstellt:		3239 / BOLU						Handelsbez.: MNA950	
freigegeben:		3239 / BOLU						Op.Nr.: Seite 1 von 6	
		Für dieses Dokument behalten wir uns alle Rechte vor (SN 210318)		Bereich		A		DOK-CODE	
				111		4		FKZ	
								STATUS -	


Manufacturer's specifications:

Radiation Pattern in the Omi-directional cut plane F= 2.45 GHz



Radiation Pattern in the Dipolar cut plane F= 2.45 GHz




	Datum:	Tel./Vis.:	Aenderung:	Aenderung:	Benennung: Antenna with reverse SMA Plug			
erstellt:	29.09.2007	3239 / BOLU			Handelsbez.: MNA950			
freigegeben:	29.09.2007	3239 / BOLU			Op.Nr.:	Seite 2 von 6		
		Für dieses Dokument behalten wir uns alle Rechte vor (SN 210318)		Bereich	A	DOK-CODE	EDV-/ART.-/PROJEKT NR.	STATUS
				111	4	FKZ	762858	-

Electrical:

Antenna Type	Straight dipole antenna for portable equipment
Frequency	To be specified within 2400-2485MHz
Impedance	Nom. 50Ω
Polarization	Vertical
Gain	2dBi
VSWR	2 max.
Max. Power	1 Watt

Mechanical:

Material (Top)	HYTREL G3548 L black, UV resistant
Weight	Approx. 12g
Connector	Reverse SMA plug gold plated

	Datum:	Tel./Vis.:	Aenderung:	Aenderung:	Benennung: Antenna with reverse SMA Plug			
erstellt:	29.09.2007	3239 / BOLU			Handelsbez.: MNA950			
freigegeben:	29.09.2007	3239 / BOLU			Op.Nr.:	Seite 3 von 6		
		Für dieses Dokument behalten wir uns alle Rechte vor (SN 210318)		Bereich	A	DOK-CODE	EDV-/ART.-/PROJEKT NR.	STATUS
				111	4	FKZ	762858	-