



WHA YU INDUSTRIAL CO., LTD.(HEAD OFFICE)  
 DONGGUAN AEON TECH CO.,LTD.(CHINA)  
 SUZHOU AEON TECH CO.,LTD.(CHINA)  
 AEON TECH (SHANGHAI) CO.,LTD(CHINA)  
 DONGGUAN PARNER TECH CO.,LTD.(CHINA)



## SPECIFICATION FOR APPROVAL

**CUSTOMER:** 台揚科技股份有限公司


**PART NAME:** RF Antenna Cable Assembly

**PART NO.:**

**REVISION:**

**W. Y. P/NO.:** C841-540029-A(SSR-81065)

**REV.:** XI

	MANUFACTURER SIGNATURE	CUSTOMER SIGNATURE
APPROVED BY :	<i>Winston</i> 	
DATE :	03/27/08	

### WHA YU GROUP

WHA YU INDUSTRIAL CO., LTD.(HEAD OFFICE)

譚裕實業股份有限公司

Address: No. 326, Sec. 2, Kung Tao 5 Road, Hsin Chu City, Taiwan, R.O.C.

Tel:+886-3-5714225(REP.) Fax:+ 886-3-5713853 · + 886-3-5723600

DONGGUAN AEON TECH CO.,LTD.(CHINA)

東莞台霖電子通訊有限公司

Address:Hupan Industrial District,Tai Ling Shan Town,Dong Guan City,Guangdong,China

Tel:+86-769-85655858 Fax:+86-769-85655258

SUZHOU AEON TECH CO.,LTD(CHINA)

蘇州華廣電通有限公司

Address:Limin North Road, LiLi Town,LiLi Industrial Park,LinHu Economic Zone

Wujiang City,Jiangsu Province,China

Tel:+86-512-63627980 Fax:+86-512-63627981

AEON TECH (SHANGHAI) CO.,LTD(CHINA)

普翔電子貿易(上海)有限公司

Address:Flat 501,5F,Build 27, NO.68,Guiqing Road, Huhui District, Shanghai,China

Tel:+86-21-64959151 Fax:+86-21-64959059

DONGGUAN PARNER TECH CO.,LTD.(CHINA)

東莞倍能電子有限公司

Address:Hupan Industrial District, Shida Road, Tai Ling Shan Town,

Dong Guan City, Guangdong, China

Tel:+86-769-81662366 Fax:+86-769-81602681

# *Contents*

<i>Item</i>	<i>Description</i>	<i>Page</i>
1. ....	天線規格表	..... 1
2. ....	成品圖	..... 2
3. ....	測試報告	..... 3~4
4. ....	<b>Cable</b> 規格	..... 5~6
5. ....	<b>Connector</b> 材質特性	..... 7~8

# SPECIFICATION

## 1. Electrical Specification

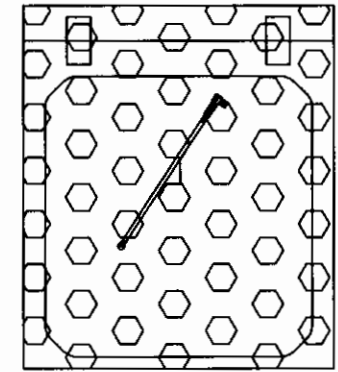
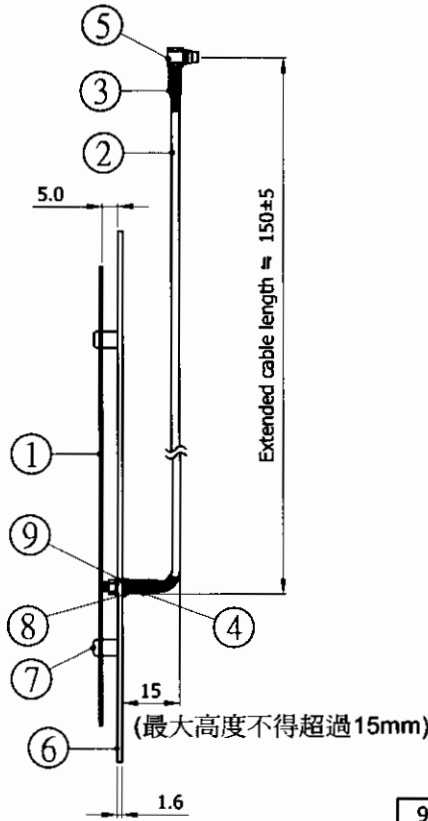
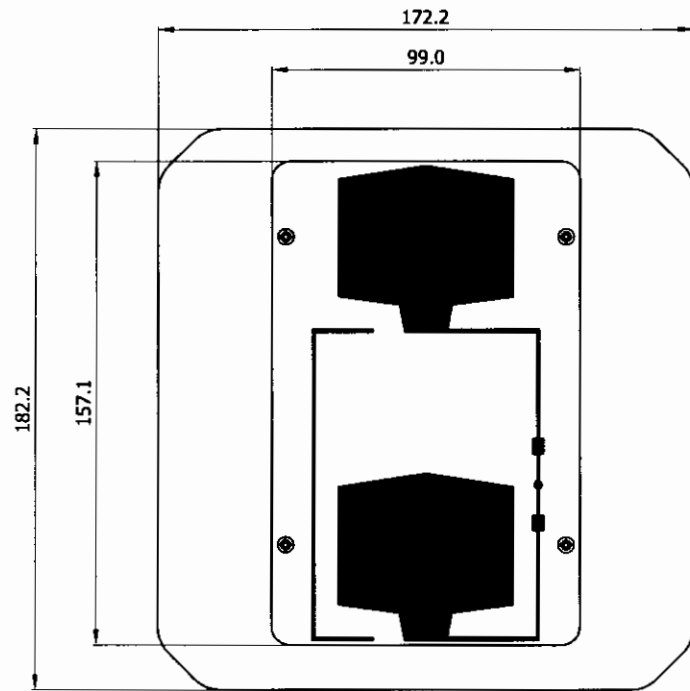
1.1	Frequency Range :	2.4 ~ 2.5GHz
1.2	Peak Gain:	11dBi typ.
1.3	VSWR:	2:1 max.
1.4	HPBW/H:	67° typ..
1.5	HPBW/E:	32° typ.
1.6	Impedance:	50Ω
1.7	Polarization:	Linear; Vertical
1.8	Power Handling:	10 W
1.9	Connector:	RA MMCX Plug
1.10	Extended Cable	RG-316, L=150 mm.

## 2. Mechanical Specification

2.1	Operating Temperature:	-30°C~+80°C
2.2	Storage Temperature:	-40°C~+85°C
2.3	Humidity:	90% RH
2.4	Reflecting Plate Material:	Alu 6061 T1.6mm
2.5	Dimension(WxLxH):	172.2 x 182.2 x 7.5 (mm)
2.6	Weight:	165 gf

CG-

REV	DATE	DESCRIPTION
X1	3/27-2008	NEW ISSUE



Packing : 1pcs / 氣泡袋

NO	DESCRIPTION	QTY	REMARK
9	O-Ring	NBR	1
8	Adapter	RG-316 Pin adapter	1
7	Screw	Carbon Steel ; Plated Nickel	4
6	Reflecting plate	AL6061	1
5	Connector	MMCX Right Angle Plug ; for 6GHz	1
4	H.S Tube	Heat Shrink Tube ; Black	1
3	H.S Tube	Heat Shrink Tube(含膠) ; Black	1
2	Coaxial cable	RG-316 Cable	1
1	PCB	FR4	1

CUSTOMER'S SINGATURE

APPROVED: [Signature] 3/27/08  
 CHECKED: 許文男 3/1/08  
 DRAWING: 黃淑宜

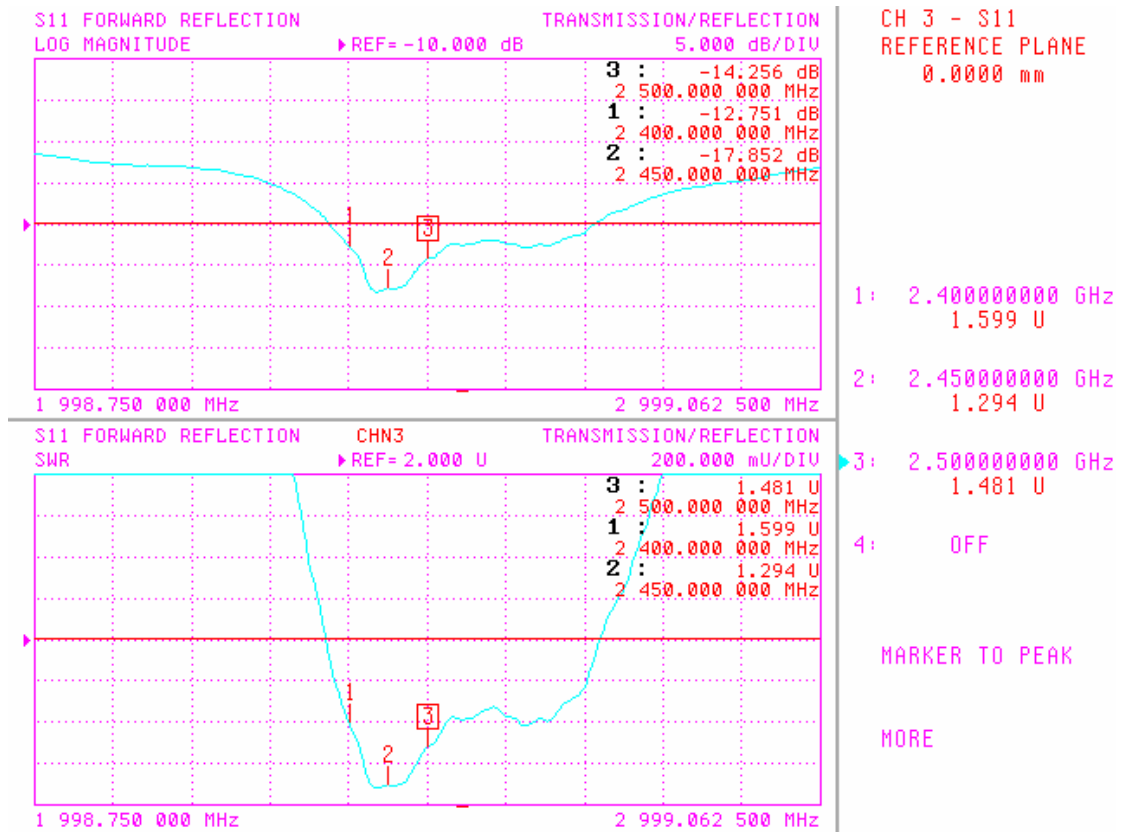
CUSTOMER: 台揚  
 PART NO :  
 PARTNAME: RF Antenna Cable Assembly  
 W.Y P/NO : C841-540029-A  
 REV: X1 UNIT: m/m FILE: SHEET: 1/1

**M.gear** Wha Yu Group  
 THIS DRAWING, AND ITS INHERANT DESIGN CONCEPTS, ARE THE PROPERTY OF WHA YU AND AS SUCH MAY NOT BE COPIED, REPRODUCED, OR GIVEN TO THIRD PARTIES WITHOUT THE WRITTEN CONSENT OF WHA YU.

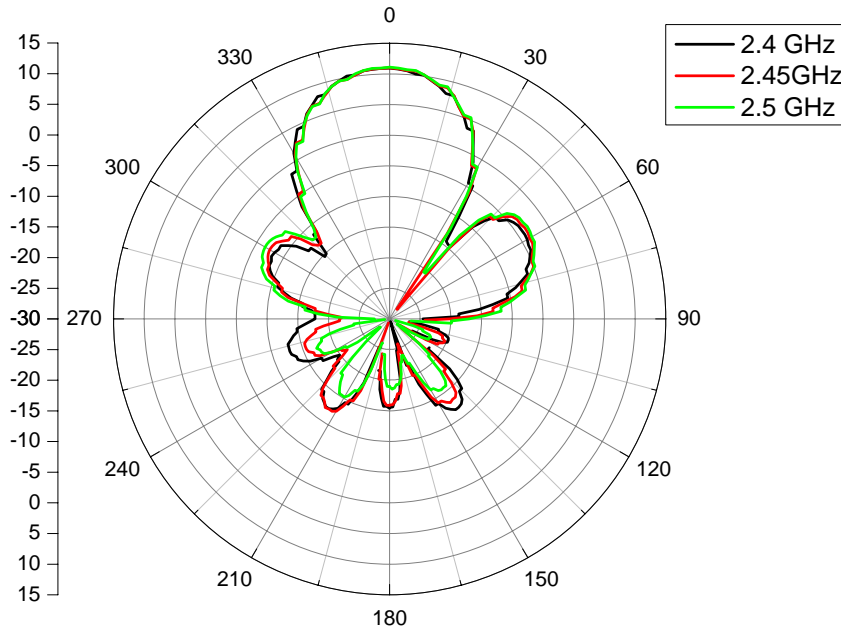


# C841-540029-A

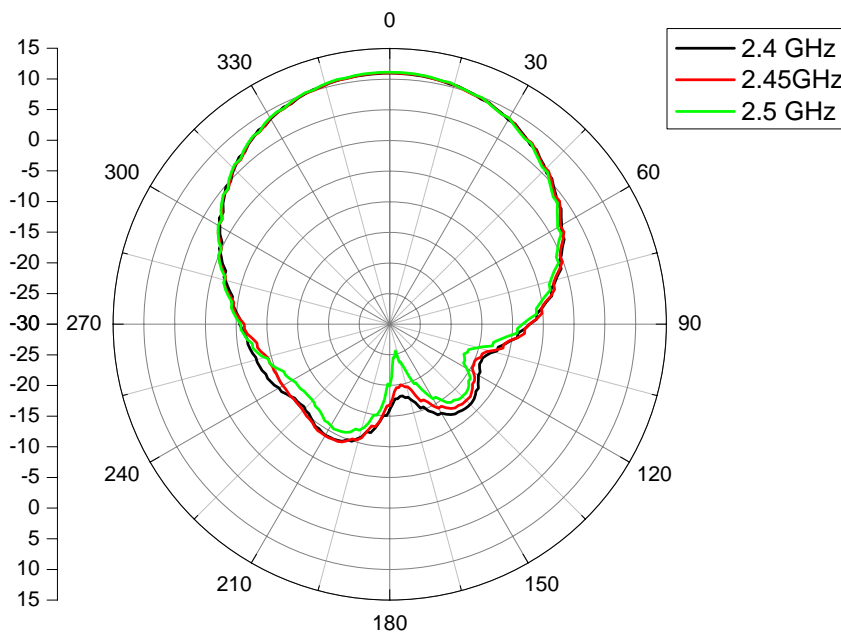
## VSWR & Return Loss



## E Plane Co-Polarization Patterns



## H Plane Co-Polarization Patterns



日進電線

# 日進電線股份有限公司 NIZING ELECTRIC CO., LTD.

台北縣新莊市三泰路 11 之 15 號 11-15 Santai Rd, Hsinchuang, Taipei Hsien, Taiwan, R.O.C.  
Tel : (02)29016164, 29087519 Fax : 886-2-29050644 E-mail : shenbingizing@yahoo.com.tw

## 規 格 書

1. 品名：RG-316/U

2. 電線結構及特性：

項	目	單 位	規 格 明 細
1. 絞合導體	材質	---	鍍銀銅包鋼線
	構造	No/mm	7/0.175
	導體外徑	mm	0.53
2. 絕緣押出	材質	---	Teflon FEP
	外徑	mm	1.52 ± 0.08
	顏色	---	自然色
3. 編織導體	材質	---	鍍銀銅線
	構造	No/mm	16/5/0.1
	外徑	mm	約 1.92
	遮蔽率	%	95↑
4. 外被押出	材質	---	Teflon FEP
	外徑	mm	2.50 ± 0.1
	顏色	---	棕色
5. 特性阻抗	---	歐姆	50 ± 2

3. 包裝方式：300mm 塑膠軸

4. 包裝單長：1200 M/軸

5. 月產能：50,000 M

RG316/U 構造尺寸量測值

項 目	單位	規格明細	規格量測值 NO:					
			1	2	3	4	5	
1. 絞合導體	材質	----	鍍銀銅包銅線	OK	OK	OK	OK	OK
	構造	No/mm	7/0.175	OK	OK	OK	OK	OK
	導體外徑	mm	0.53	0.530	0.525	0.535	0.520	0.530
2. 絕緣押出	材質	----	Teflon FEP	OK	OK	OK	OK	OK
	外徑	mm	1.52 ± 0.08	1.52	1.51	1.52	1.52	1.51
	顏色	----	自然色	OK	OK	OK	OK	OK
3. 編織導體	材質	----	鍍銀銅線	OK	OK	OK	OK	OK
	構造	No/mm	16/5/2.1	OK	OK	OK	OK	OK
	外徑	mm	約 1.92	1.98	2.05	2.03	1.99	2.05
	花數	Pick / inch	12.8 ± 2	12.80	12.80	12.80	12.80	12.80
	遮蔽率	%	95以上	95.24	95.24	95.24	95.24	95.24
4. 外被押出	材質	----	Teflon FEP	OK	OK	OK	OK	OK
	外徑	mm	2.5 ± 0.1	2.50	2.52	2.51	2.53	2.50
	顏色	----	棕色	OK	OK	OK	OK	OK

主管



檢查者 盧國銘 92.11.11





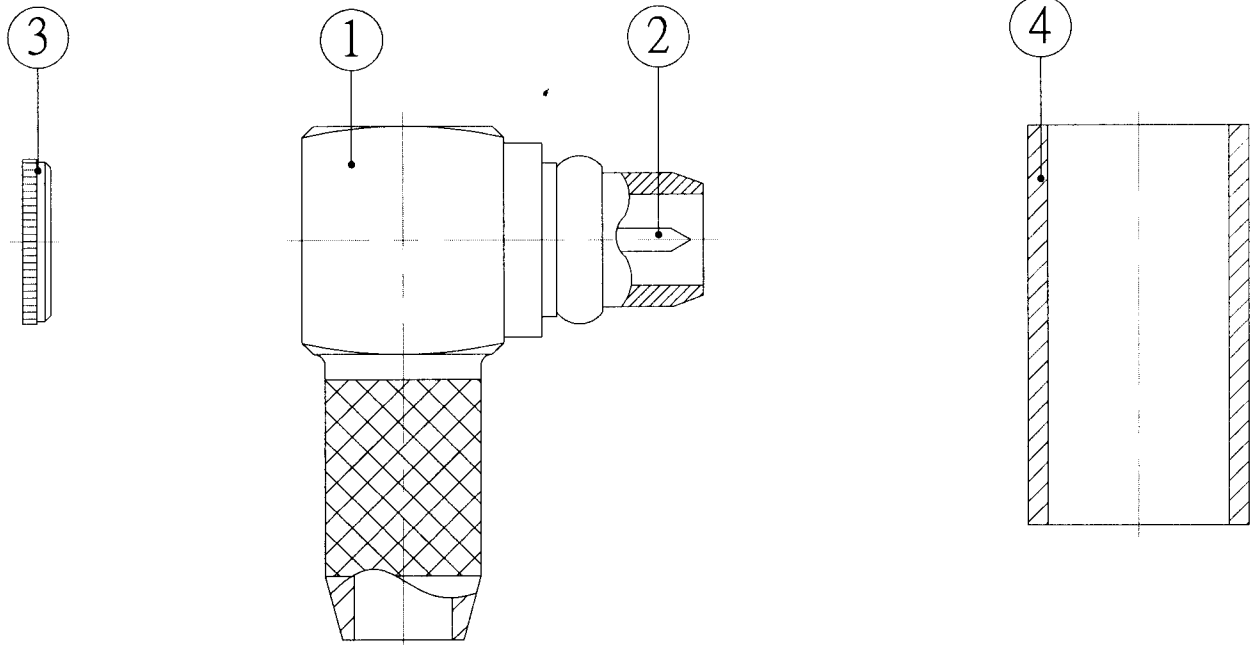
譚裕實業股份有限公司

WHA YU INDUSTRIAL CO., LTD

Connector 材質證明書

譚裕料號 Whayu P/N	100-2002031-AZ	產品名稱 Product Name	MMCX STD R/A Crimp Plug For RG-316 & RG-174
-------------------	----------------	----------------------	---

結構圖面



材質成份

表面處理

材質成份									表面處理
1	本體	Brass	Cu	Pb	Fe	Fe+Sn	Zn		鍍金
2	中心針	Brass	Cu	Pb	Fe	Fe+Sn	Zn		鍍金
3	CAP	Brass	Cu	Pb	Fe	Fe+Sn	Zn		鍍金
4	尾管	Copper	Cu	Pb	Fe	Fe+Sn	Zn		鍍金

Remark :

請蓋公司章





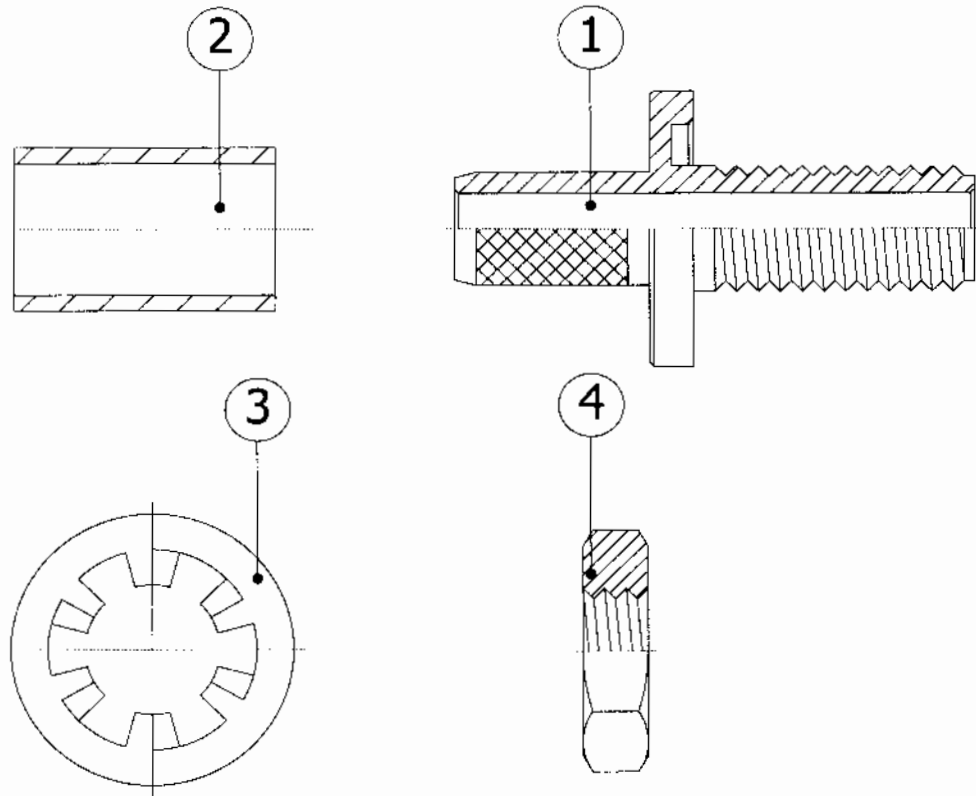
華裕實業股份有限公司

WHA YU INDUSTRIAL CO., LTD

Connector Material Data Sheet

華裕料號 Whayu P/N	100-4011013-AZ	產品名稱 Product Name	RG-316 Pin Adapter
-------------------	----------------	----------------------	--------------------

Structural Drawing



Material									Surface
1	Ferrule	Brass	Cu	Pb	Fe	Fe+Sn	Zn		Plated Gold
2	Body	Brass	Cu	Pb	Fe	Fe+Sn	Zn		Plated Gold
3	Washer	Brass	Cu	Pb	Fe	Fe+Sn	Zn		Plated Gold
4	Nut	Brass	Cu	Pb	Fe	Fe+Sn	Zn		Plated Gold

Remark :

