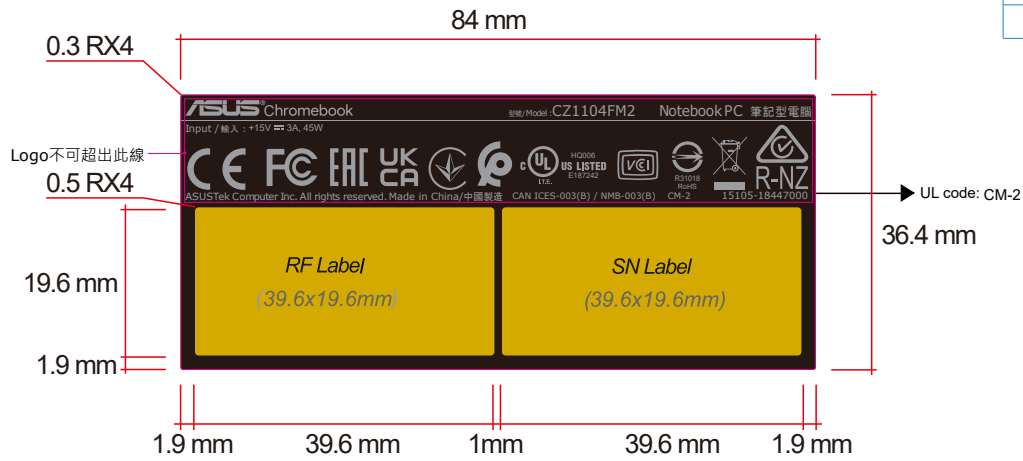


REV.	ECR/ECN	DATE	UPDATE DESCRIPTION	SIGNIAURE
01	NA	yyyymmdd	FIRST RELEASE	xxxx

A



以下内容印在背面离型纸上  
条码依据实际料号制作  
(居中印刷)

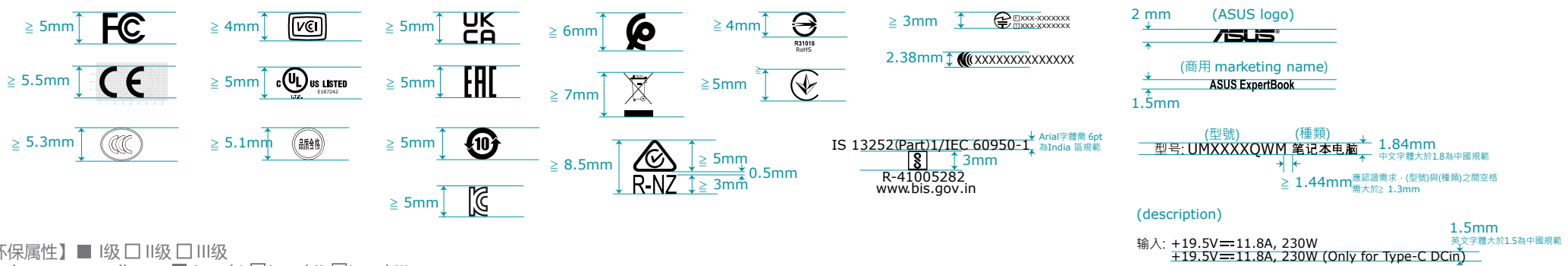
条码位置  
15105-18447000

B

A

B

C



D

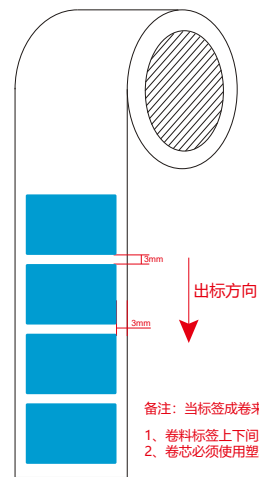
D

【环保属性】■ I级 □ II级 □ III级  
Environment attribute: ■ Level I □ Level II □ Level III  
满足I级 (无卤欧盟环保), 详见《华勤有害物质管制标准》  
Environmental protection Level 1 (Halogen-free EU Environmental Protection), see 《HQ hazardous substances control standards》 for details.

E

E

序号	项目	规格	备注
1	材质	PC G11(0.125mm)	
2	尺寸规格	84mmx36.4mm(±0.2mm)0.3RX4	±0.2
3	印刷要求	黑底灰字(Pantone cool gray 7U), 不含矿物油墨	
4	工艺要求	雾油	
5	胶层种类	<input type="checkbox"/> 永久性 <input type="checkbox"/> 可移性 <input type="checkbox"/> 强粘性 <input type="checkbox"/> 中粘性 <input type="checkbox"/> 低粘性 <input checked="" type="checkbox"/> 其它	
6	背胶类型	3M7533水膠網印	
7	来料方式	<input checked="" type="checkbox"/> 卷装 <input type="checkbox"/> 片装 <input type="checkbox"/> 其它	
8	初期力 粘着力 保持力		



备注: 当标签成卷来料时, 必须注意以下要求  
1. 卷料标签上下间距3mm, 距底纸边距3mm;  
2. 卷芯必须使用塑料材料, 卷芯直径等于75mm;

F

F

Dim.	Tol.	Label	CUSTOMER NAME (客户)	ASUS	UNIT	ANGLE
0~6	0.20	PROJECT No. (项目)	NB6855G	mm		
		PART NAME (物料名称)	Rating label			
6~30	0.20	HQ PN (HQ物料号)	HQ62102003XX0	SCALE	SHEET	
		CUSTOMER PN (客户物料号)	15105-18447000	1/1	1/1	
30~120	0.25	DESIGNER (设计)	王雯雯			
		CHECK (审核)	付娜			
120~450	0.30	DATE (日期)	2024/03/29			
		SIZE	A4/A3/A2/Ramdon			

