

6 5 4 3 2 1

D

C

B

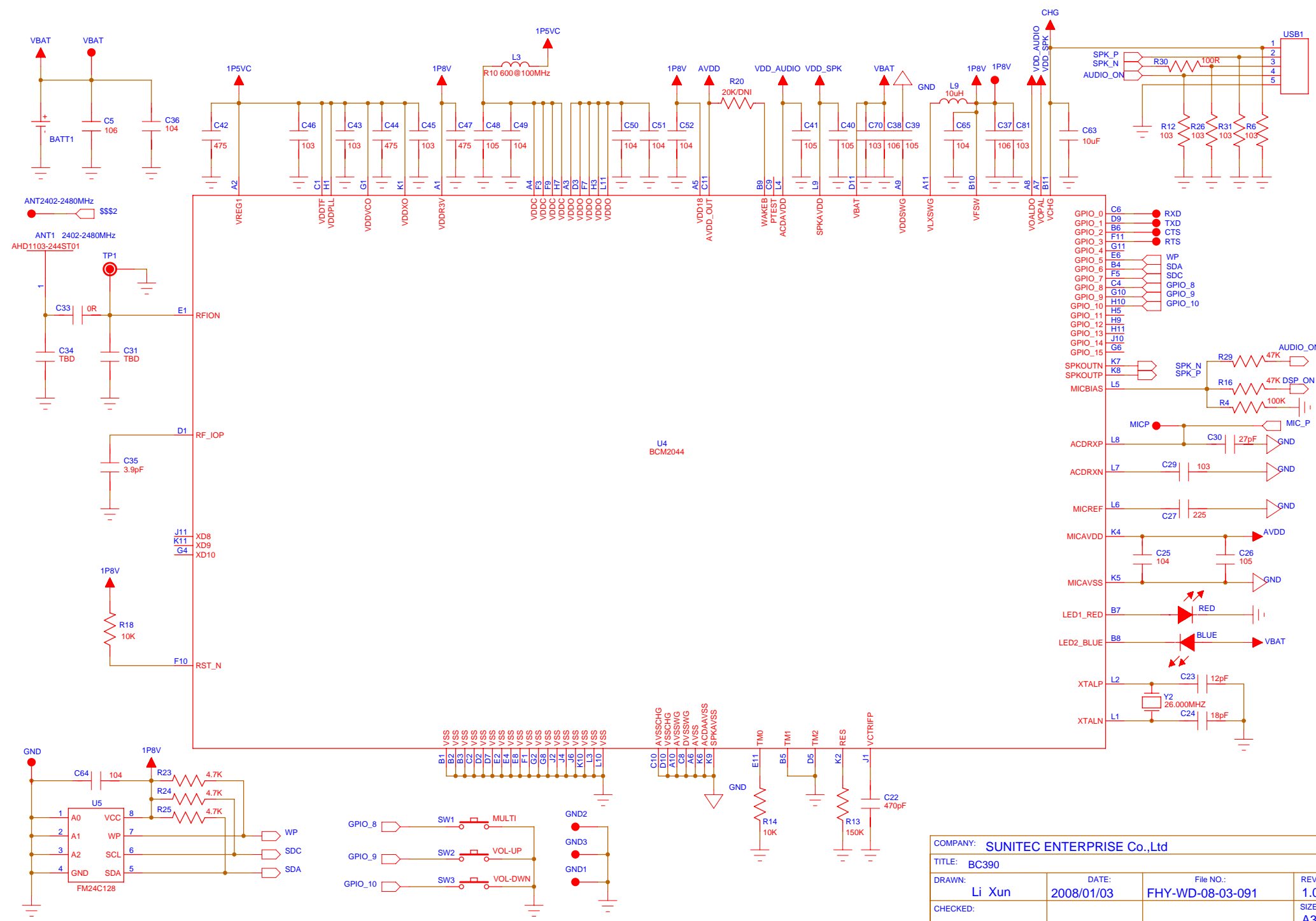
A

D

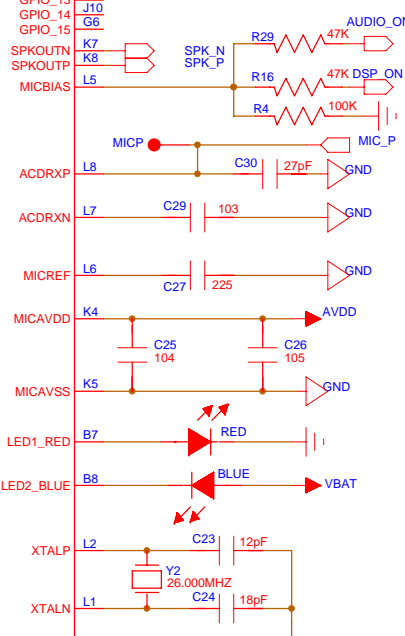
C

B

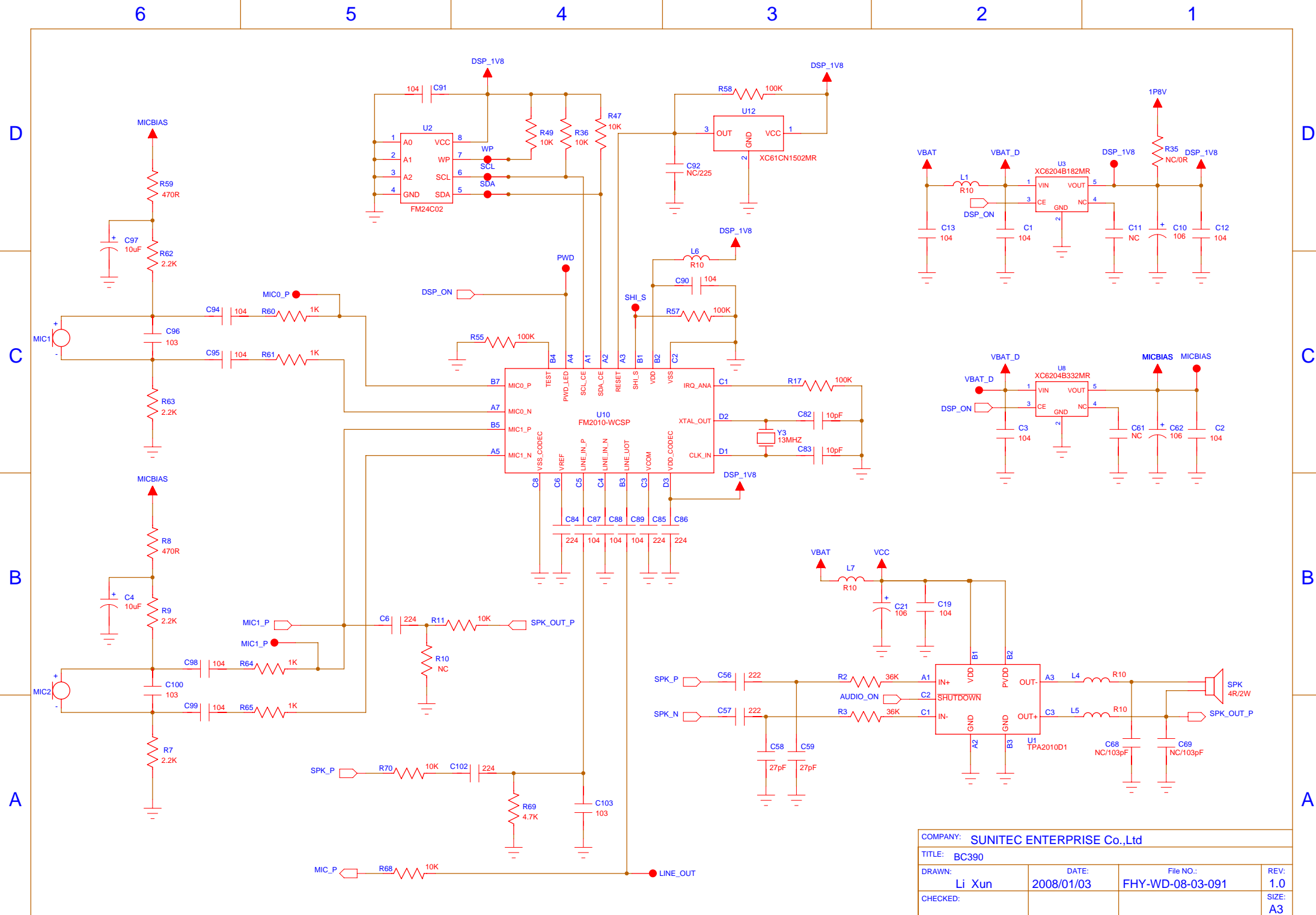
A



- GPIO_0 C6
- GPIO_1 D9
- GPIO_2 B6
- GPIO_3 F11
- GPIO_4 G11
- GPIO_5 E6
- GPIO_6 B4
- GPIO_7 F5
- GPIO_8 C4
- GPIO_9 G10
- GPIO_10 H10
- GPIO_11 H5
- GPIO_12 H9
- GPIO_13 H11
- GPIO_14 J10
- GPIO_15 G6



COMPANY: SUNITEC ENTERPRISE Co.,Ltd			
TITLE: BC390			
DRAWN: Li Xun	DATE: 2008/01/03	File NO.: FHY-WD-08-03-091	REV: 1.0
CHECKED:			SIZE: A3



COMPANY: SUNITEC ENTERPRISE Co.,Ltd			
TITLE: BC390			
DRAWN: Li Xun	DATE: 2008/01/03	File NO.:	REV: 1.0
CHECKED:		FHY-WD-08-03-091	SIZE: A3