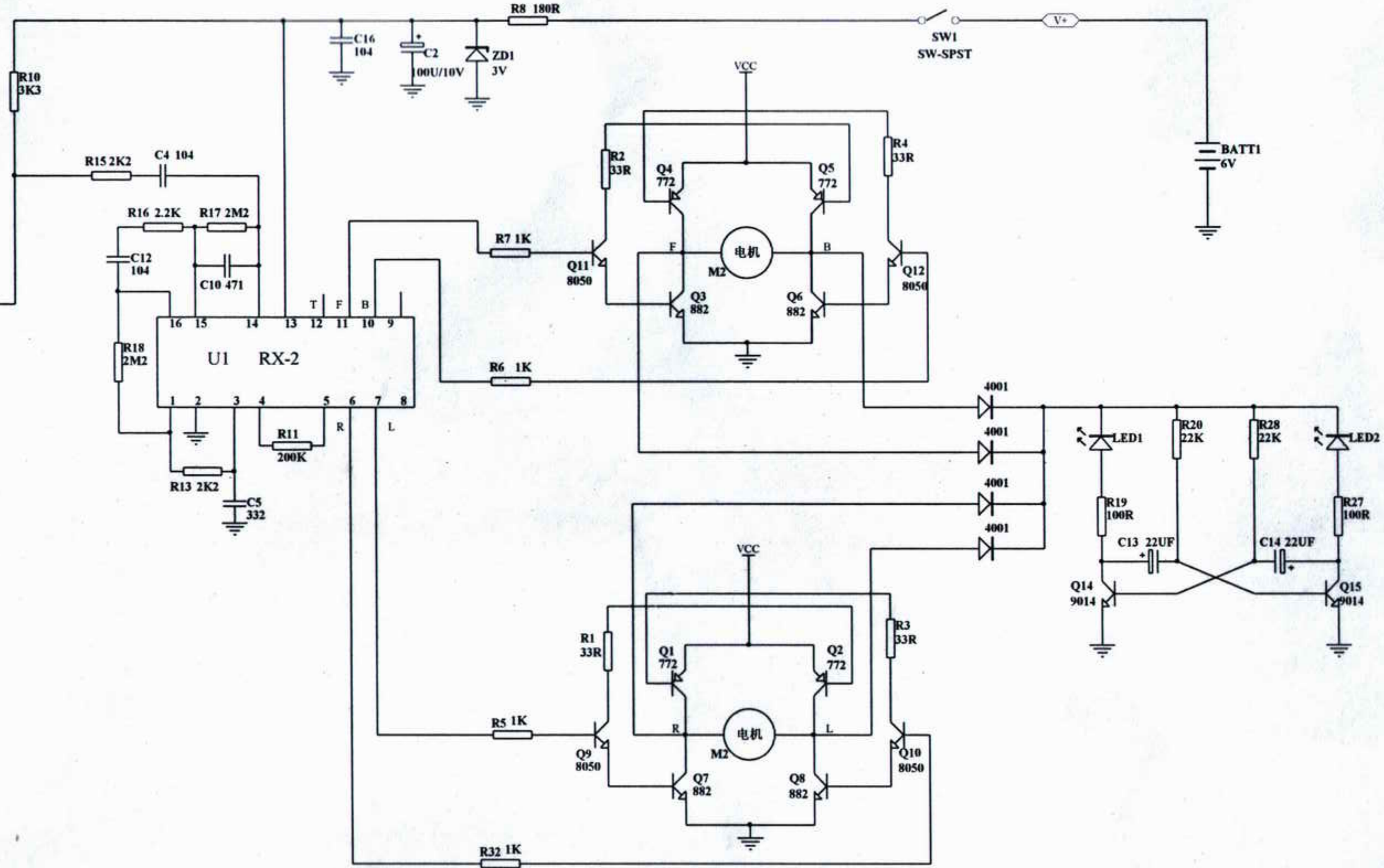


	C6	C7	C8	C11	L1	中周
	49M	22P	20P	8P	222J	2.2nH
	27M	40P	33P	10P	332J	3.9nH



拟制		BT1005-r4 电原理图	等级标记	第1张	共1张
审核					
标准化					
批准					
日期	20050510				

RX