

EPOS

EXPAND Vision 5

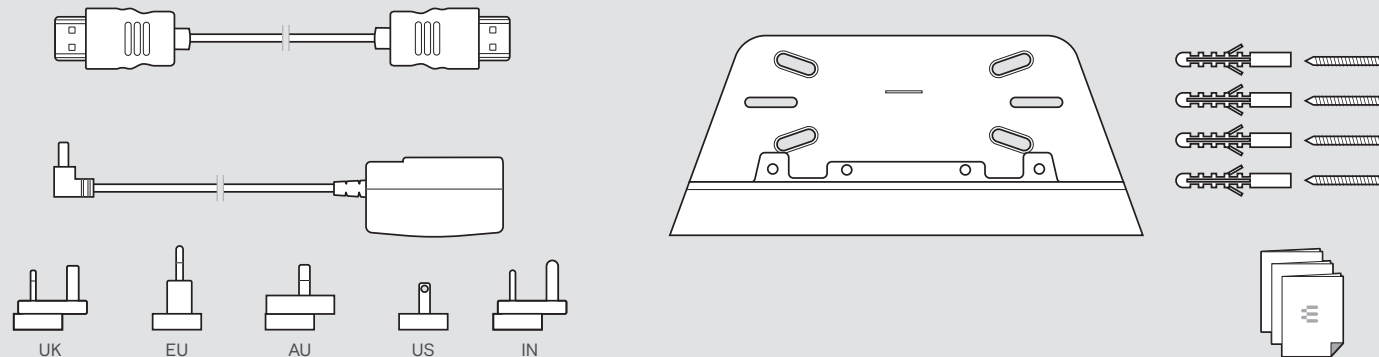
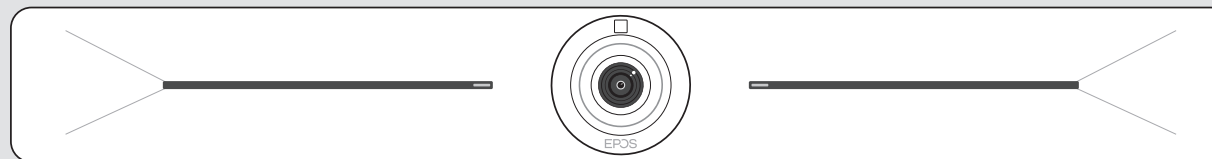
Video collaboration bar



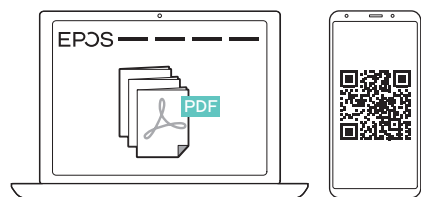
- | | | |
|---------------------|--------------------------------|------------------------|
| EN Quick Guide | EL Γρήγορος οδηγός | RU Краткое руководство |
| DE Kurzanleitung | DA Kvikvejledning | ZH-CHS 快速入门指南 |
| FR Guide express | SV Snabbguide | ZH-CHT 快速指南 |
| IT Guida rapida | FI Pikaopas | TR Hızlı Kılavuz |
| ES Guía rápida | PL Skrócona instrukcja obsługi | JA クイックガイド |
| PT Guia Rápido | | ID Panduan Cepat |
| NL Mini handleiding | | KO 빠른 가이드 |
| | | AR دليل سريع |

Model: DSWBT1

Package contents | Lieferumfang | Contenu de la boîte | Contenuti della confezione | Contenido del embalaje | Conteúdo da embalagem | Inhoud verpakking | Περιεχόμενα συσκευασίας | Pakkens indhold | Innehåll i förpackningen | Pakkauksen sisältö | Zawartość opakowania | Содержимое упаковки | 套装内容 | 包裝內容 | Kutunun içeriği | パッケージ内容 | Isi kemasan | 패키지 내용 | محتويات العبوة



Detailed information | Ausführliche Informationen | Informations détaillées | Informazioni dettagliate | Información detallada | Informação detalhada | Gedetailleerde informatie | Λεπτομερείς πληροφορίες | Detaljeret information | Detaljerad information | Yksityiskohtaiset tiedot | Szczegółowe informacje | Подробная информация | 詳細資訊 | Ayrıntılı bilgi | 詳細情報 | Informasi terperinci | 상세 정보 | معلومات مفصلة



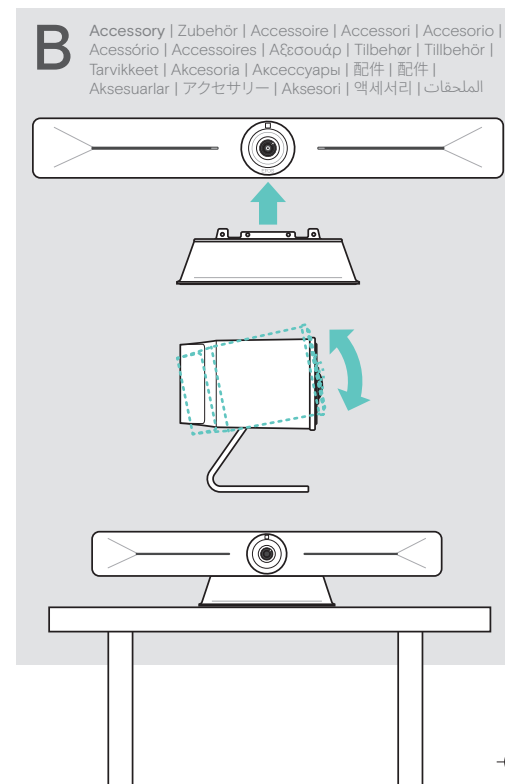
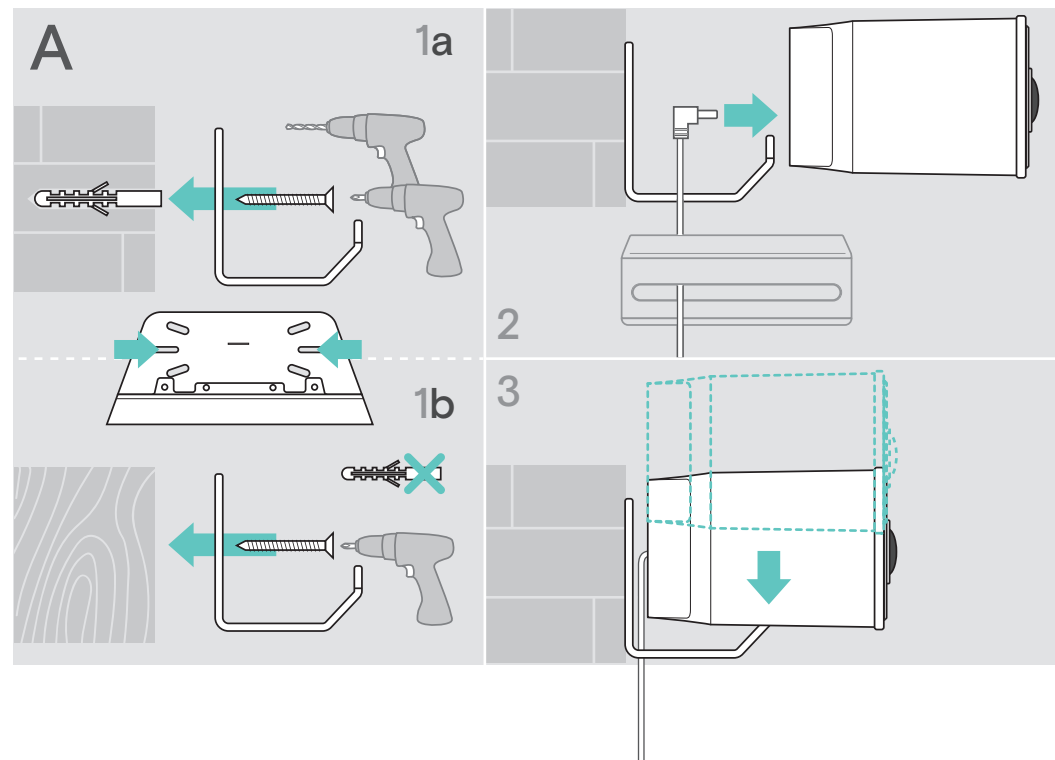
www.eposaudio.com/support

DSEA A/S

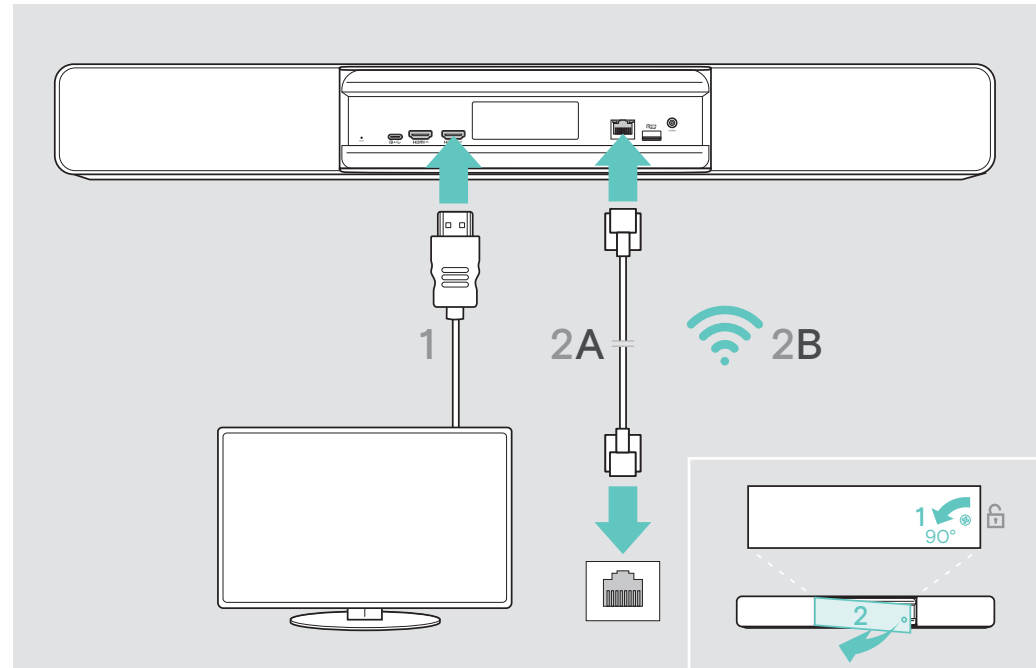
Kongebakken 9, DK-2765 Smørum, Denmark
www.eposaudio.com

Printed in China, Publ. 03/22, 770-00408/A01

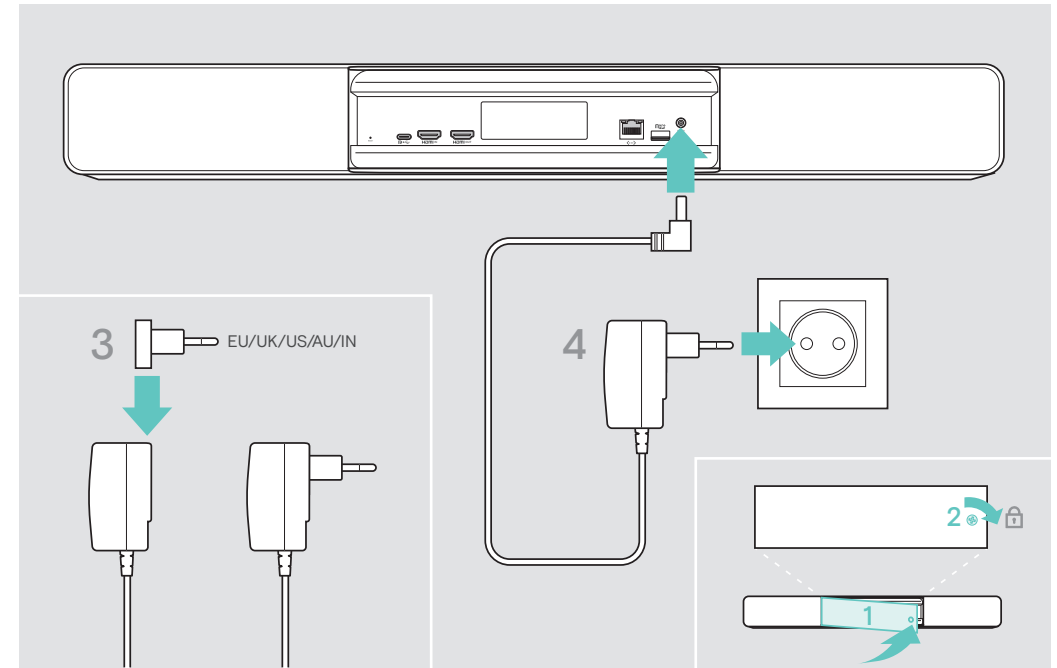
Installing the product | Produkt installieren | Installer le produit | Installazione del prodotto | Instalar el producto | Instalar o produto | Product installeren | Εγκατάσταση προϊόντος | Installation af produktet | Installera produkten | Asenna tuote | Instalowanie produktu | Установка изделия | 安裝產品 | 安裝產品 | Ürünün kurulumu | 製品のインストール | Menginstal produk | 제품 설치 | تركيب المنتج



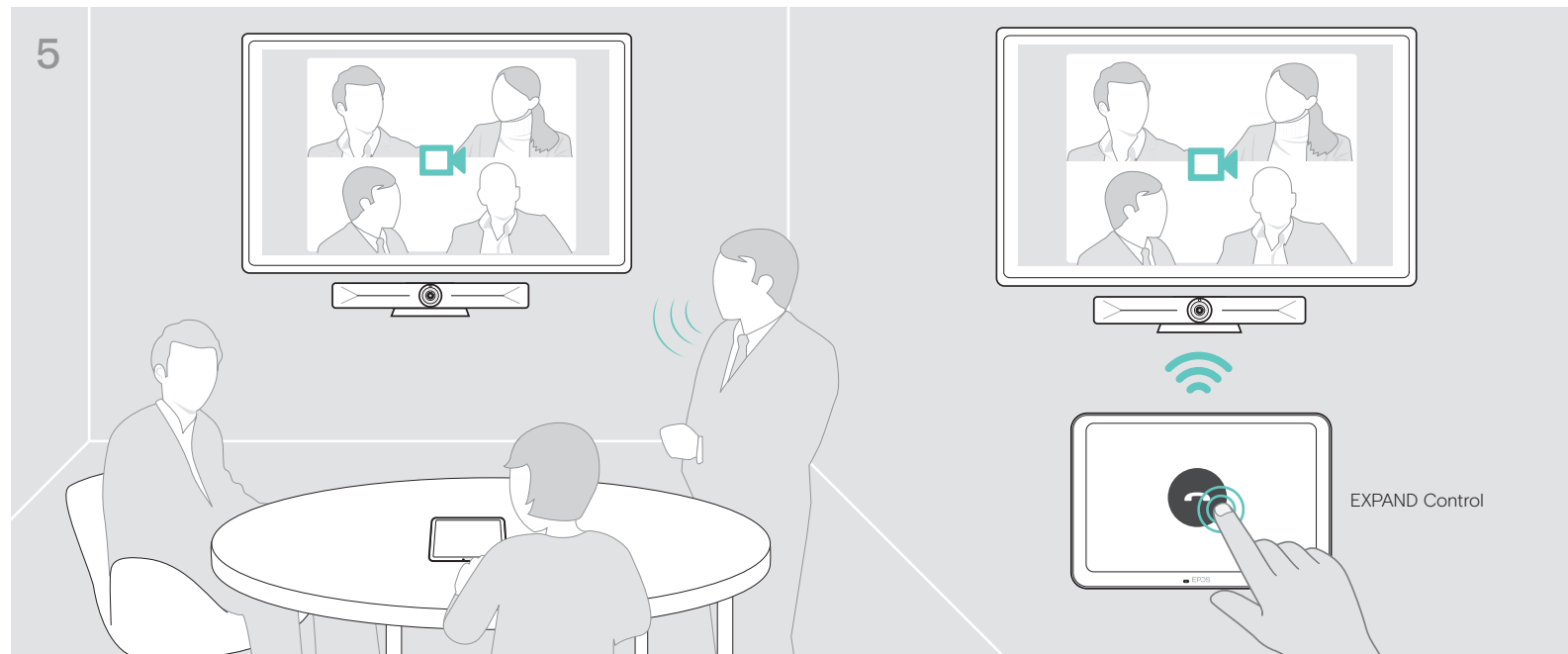
Connecting the product | Produkt anschließen | Connecter le produit | Collegamento del prodotto | Conectar el producto | Ligar o produto | Product aansluiten | Σύνδεση προϊόντος | Tilslutning af produktet | Anslut produkten | Liitä tuote | Podłączenie produktu | Подключение изделия | 连接产品 | 連接產品 | Ürünün bağlanması | 製品の接続 | Menyambungkan produk | 제품 연결 | توصيل المنتج



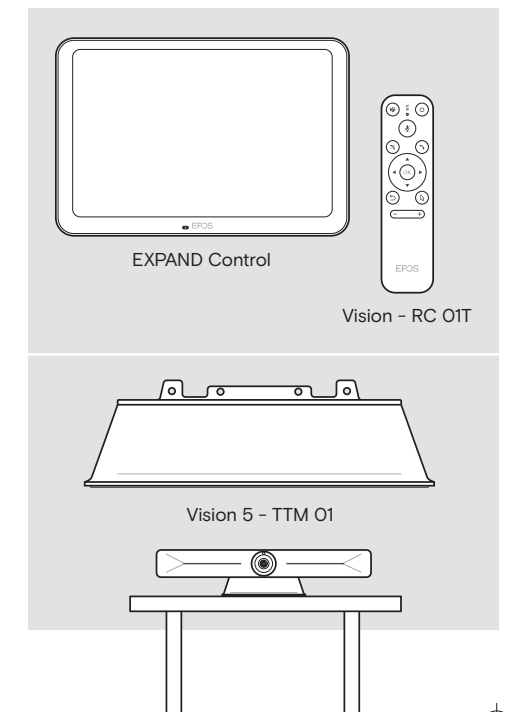
Connecting to the mains | Ans Stromnetz anschließen | Connecter au secteur | Connessione alla rete | Conectar a la red eléctrica | Ligação à rede elétrica | Aansluiting op het net | Σύνδεση με το δίκτυο παροχής | Tilslutning til hovedstrømkilde | Anslutning till elnät | Yhdistäminen verkkovirtaan | Podłączenie do sieci elektrycznej | Подключение к сетевой розетке | 连接电源 | 連線電源 | Şebekeye bağlama | 콘센트への接続 | Menghubungkan ke saluran listrik | 메인에 연결하기 | التوصيل بالتيار الكهربائي



Using the product | Produkt verwenden | Utiliser le produit | Utilizzo del prodotto | Utilizar el producto | Utilizar o produto | Het product gebruiken | Χρήση προϊόντος | Anvenelse af produkt | Använda produkten | Tuotteen käyttö | Zastosowanie produktu | Использование продукта | 使用设备 | 使用設備 | Ürünün kullanılması | 製品を使用する | Menggunakan produk | 제품 사용 | استخدام المنتج



Accessories | Zubehör | Accessoires | Accessori | Accesorios | Acessórios | Zubehör | Αξεσουάρ | Tilbehør | Tillbehör | Tarvikkeet | Akcesoria | Аксессуары | 配件 | 配件 | Aksesorlar | アクセサリー | Aksesori | 액세서리 | الملحقات



Statements regarding FCC and Industry Canada

This device complies with Part 15 of the FCC rules and with Industry Canada license-exempt RSS standard(s). Operation is subjected to the following two conditions:

- 1) This device may not cause harmful interference, and
- 2) this device must accept any interference received, including interference that may cause undesired operation.

This equipment has been tested and found to comply with the limits for a Class B digital device, pursuant to Part 15 of the FCC Rules. These limits are designed to provide reasonable protection against harmful interference in a residential installation.

This equipment generates, uses and can radiate radio frequency energy and, if not installed and used in accordance with the instructions, may cause harmful interference to radio communications. However, there is no guarantee that interference will not occur in a particular installation.

If this equipment does cause harmful interference to radio or television reception, which can be determined by turning the equipment off and on, the user is encouraged to try to correct the interference by one or more of the following measures:

- Reorient or relocate the receiving antenna.
 - Increase the separation between the equipment and receiver.
 - Connect the equipment into an outlet on a circuit different from that to which the receiver is connected.
 - Consult the dealer or an experienced radio/TV technician for help.
- Changes or modifications not expressly approved by the party responsible for compliance could void the user's authority to operate the equipment.

LE-LAN devices are restricted to indoor operation only in the band 5150-5250 MHz.

RF Radiation Exposure Information

The device complies with FCC and Innovation, Science and Economic Development Canada's RF radiation exposure limits set forth for uncontrolled environment. The product should be installed and operated with minimum distance of 20 cm between the radiator and your body. Use of other accessories not verified by the manufacturer may not ensure compliance with FCC and Innovation, Science and Economic Development Canada's RF exposure guidelines.

Further RF exposure reduction can be achieved if the product can be kept as far as possible from the user body or set the device to lower output power if such function is available.

The transmitters must not be co-located or operated in conjunction with any other antenna or transmitter.

L'émetteur/récepteur exempt de licence contenu dans le présent appareil est conforme aux CNR d'Innovation, Sciences et Développement économique Canada applicables aux appareils radio exempts de licence. L'exploitation est autorisée aux deux conditions suivantes :

- 1) L'appareil ne doit pas produire de brouillage;
- 2) L'appareil doit accepter tout brouillage radioélectrique subi, même si le brouillage est susceptible d'en compromettre le fonctionnement.

Cet équipement est conforme aux limites d'exposition aux radiations IC CNR-102 établies pour un environnement non contrôlé. Cet équipement doit être installé et utilisé avec une distance minimale de 20 cm entre le radiateur et votre corps.

Le dispositif utilisé dans la bande 5150-5250 MHz est réservé à une utilisation en intérieur afin de réduire le risque de brouillage préjudiciable aux systèmes mobiles par satellite dans le même canal.

Information sur l'exposition aux radiofréquences

L'utilisation d'autres accessoires non homologués par le fabricant remet en cause la conformité des normes imposées par la d'Innovation, Sciences et Développement économique Canada.

Une réduction supplémentaire de l'exposition aux RF peut être obtenue si le produit peut être maintenu aussi loin que possible du corps de l'utilisateur ou si l'appareil est réglé sur une puissance de sortie inférieure, si cette fonction est disponible.

Les transmetteurs ne doit pas être place au même endroit ou utilise simultanément avec un autre transmetteur ou antenne.

Responsible party

Demant Sound USA, Inc.
Little Falls Drive, Wilmington 19800, New Castle, USA
Tel: +1 800-332-7439