

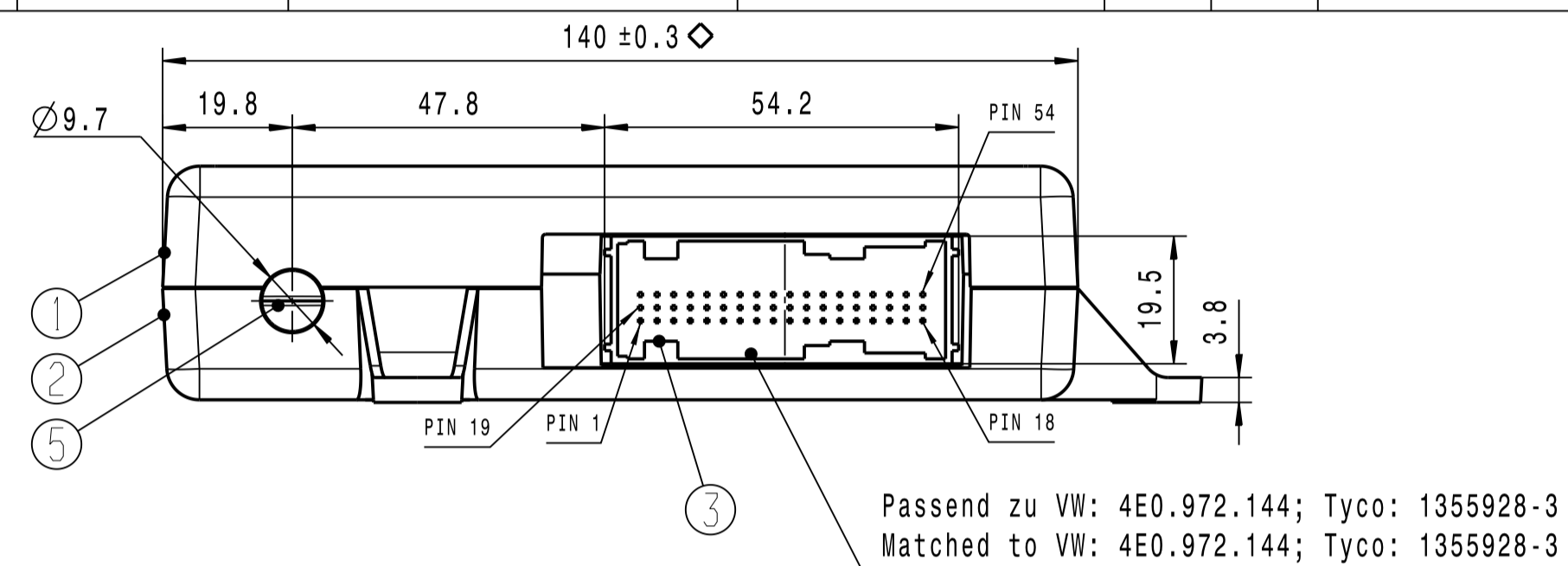
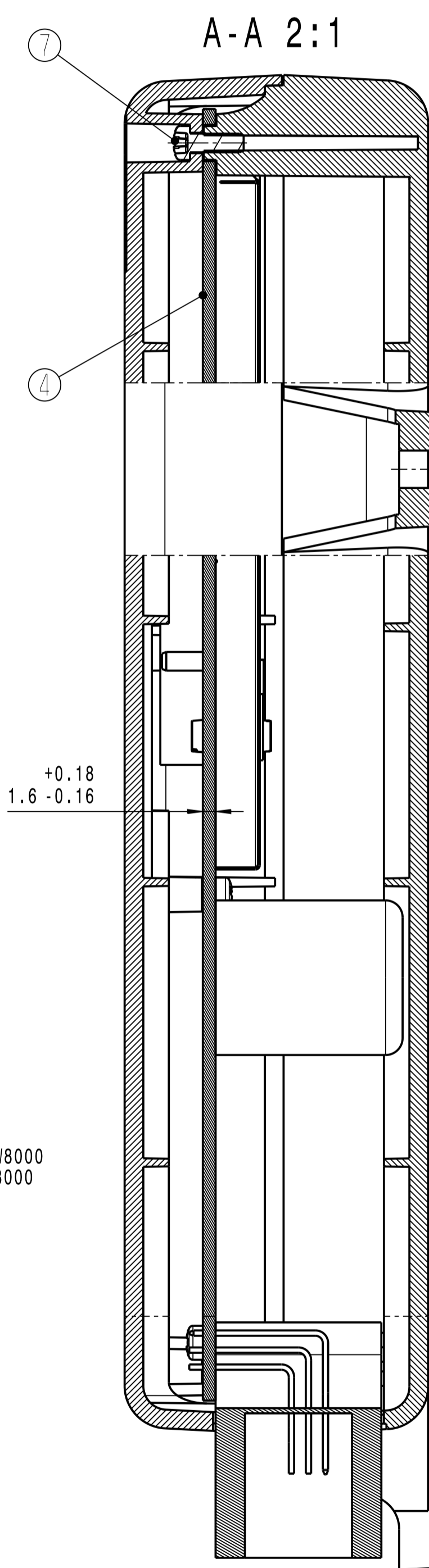
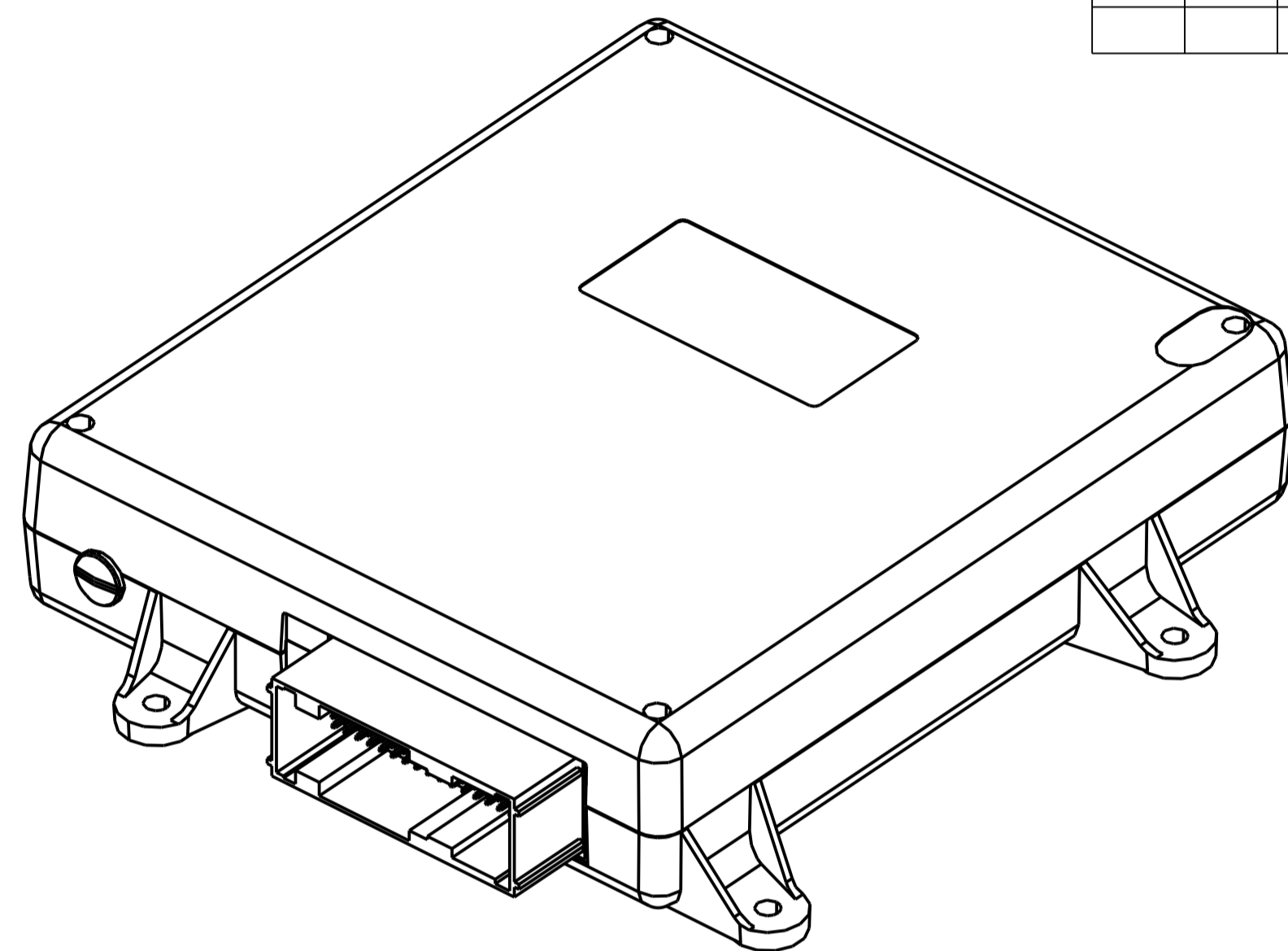
Pos. Item	Feld Field	Teil - Nr. Part no.	Benennung Title	Norm / Werkstoff Standard / Material	Werkstoffbehandlung Material treatment	Norm / Halbzeug Standard / Semi-finished product	Oberflächenschutz nach / Surface protection acc. to VW 13750	Gewicht Weight (g)	VDA 260 Werkstoff-Kennzeichen Material identification
1	B5	01.0914.1	Top Housing	ABS accord to TL 527-B	CH 30 acc. to VDI			errech. 76,9	>ABS<
2	C5	01.0914.2	Bottom Housing					gewogen 72,1	
3	C6	TYCO P/N 2-1419172-9	Connector	PBTGF 20	CH 30 acc. to VDI		(16,5)	>PBTGF 20<	
4	C3	4.1149	Printed Circuit Board	FR4, UL94V0			110	FR4	
5	C5	01.0294.1	FAKRA Connector Cover	TPE accord to VW 50123			0,6	>TPE<	
6	D5	03-0969-0.00_LF	Part Label	787IEC 3M TT2 CW PET50-330E/46-66DMG			-		
7	B3	15.0107.0	Fixings	Steel, Through Hardened per EJOI WN 5461	DIN 50962 Fe//ZnNi(12)4//F/T2		0,8		

1 Kennzeichnung Identification VW 105 00
 2 Markenzeichen Trademark VW 105 14-V4
 3 Herstellland Country of origin VW 105 50
 4 Hersteller-Code Mfr.-Code VW 105 40-1
 5 Teil-Nr.; Schrift Pt.-No.; Lettering DIN 1451-2.0
 6 Datumskennzeichnung Date identification VW 105 60-B6
 7 Werkstoff-Kennzeichnung Material identification VDA 260 >SEE TABLE<

Nr. No.	Feld Section	Datum Date	Geändert Changed	Genehigt Appr.	Beschreibung der Aenderung und Aenderungsterminschlüssel Revision record and change date code
1	-	14/07/11	-	-	INTRO KEY E93751
2	-	27/11/12	-	-	

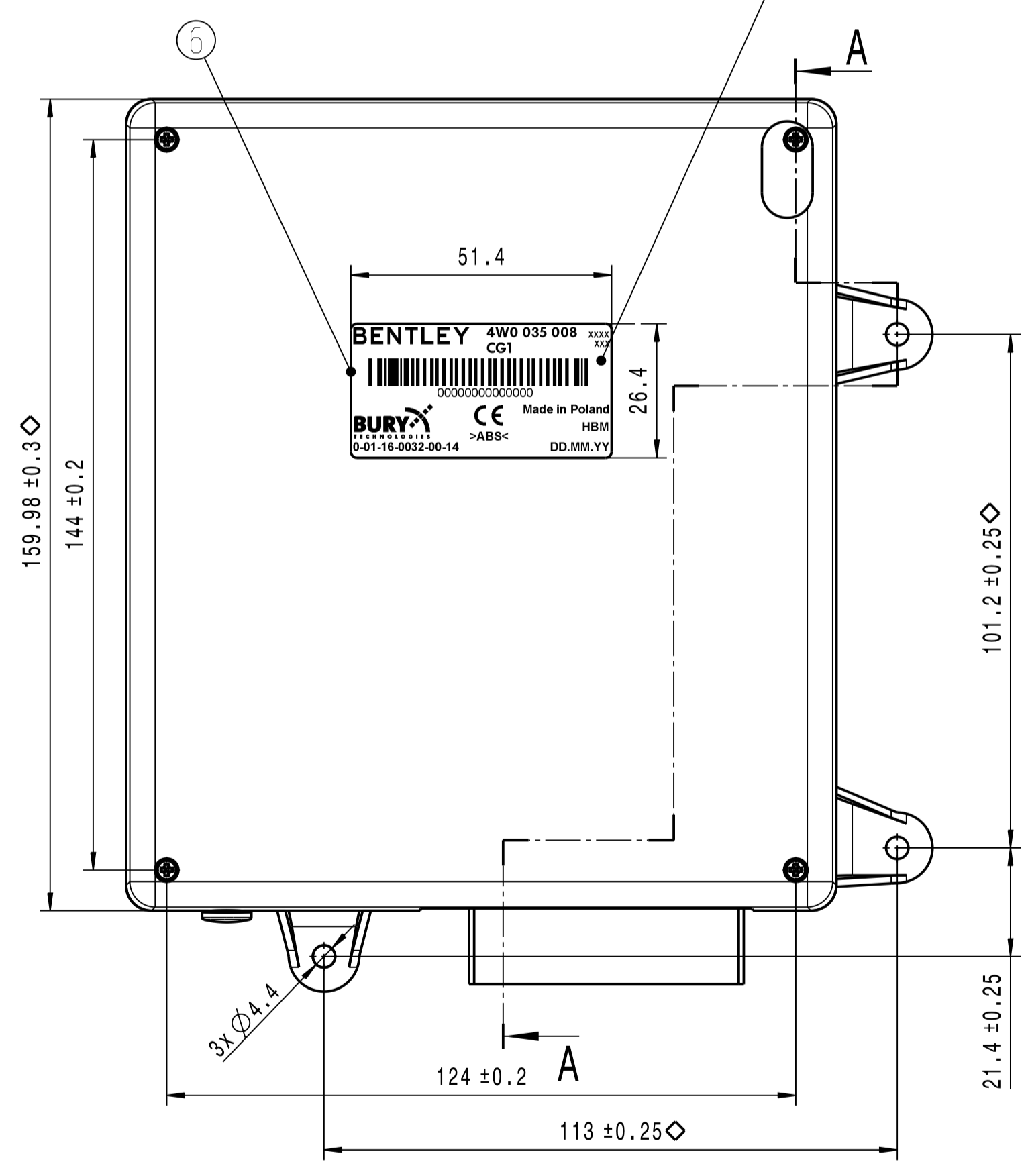
Unterlagen References
 VW 011 55
 VW 105 00
 VW 105 14
 VW 105 40
 VW 911 01
 VW 911 02
 VW 501 23
 VW 800 00
 VW 501 80
 VW 501 85
 PV 2005
 PV 1303
 TL 522 88
 TL 820 66
 TL 821 66
 TL 824 66
 TL 965
 TL 527-B
 TL 520 38
 TL 1010
 VDA 260
 CQS 119 Zone C
 BY62PDS-189

Isometric view



ST4.2x16
 max. Anzugsdrehmoment 2Nm +/- 0.2Nm
 max. tightening torque 2Nm +/- 0.2Nm

Label design in accordance with WSK.013.290.D



Pin 24 (HS-CAN-H) and PIN 25 HS-CAN-L reserved for future use. Not connected for BY621

PIN	Description Beschreibung	PIN	Description Beschreibung
1	KL30	28	
2	KL 31 (GND)	29	DIN-5
3		30	
4		31	
5		32	
6	WakeUp-Cradle	33	DIN-1
7		34	DIN-2
8		35	DIN-3
9		36	DIN-4
10		37	
11		38	
12		39	
13		40	
14		41	
15		42	
16		43	
17	I-CAN H	44	
18	I-CAN L	45	TXD-Box-CR
19		46	RXD-Box-CR
20	KL 31 (GND)	47	
21		48	
22	K-CAN H	49	
23	K-CAN L	50	
24	HS-CAN H	51	
25	HS-CAN L	52	
26	LIN	53	
27		54	

>400 <=1000	
>120 <= 400	
> 30 <= 120	
> 6 <= 30	
<= 6	
Winkel Angle	
Toleranzen der nicht-bemessenen Laengen- und Winkelmasse zum Datensatz und definierten RPS.	
Tolerances of undimensioned lengths and angular dimensions as compared to the data record and defined RPS.	
>400 <=1000	
>120 <= 400	±0.5
> 30 <= 120	±0.3
> 6 <= 30	±0.2
<= 6	±0.1
Winkel Angle	±1°
Allgemeintoleranzen fuer Teilmasse ohne Toleranz. General tolerances for nominal dimensions without specified tolerance.	
Schadstoffvermeidung nach/ Avoidance of hazardous substances acc. to VW 91101	
Oberflaechenrauhheit Surface texture VW 13705	Werkstueckkanten Edge finish VW 01088
Alle Masse gelten fuer das Fertigteil einschliesslich Oberflaechenschutz. All dimensions apply to the finished part including surface protection.	
Bezugsmasstab Ref. dim.	Kontrollmasstab Control dim.
Vorrichtungsmaass Fixture dim.	Ausfallmasstab Temporary dim.
Pruefmasstab Test dim.	Pruefmasstab mit Bewertung Dim. to be checked
Theoretisches Masstab Basic dim.	Werkstoff-Kennzeichnung Material marking

Notes:
 Allgemeine Anforderungen, Pruefbedingungen und Pruefungen nach VW8000
 General requirements, Test conditions and tests according to VW8000
 Anforderungen nach TL965
 Requirements acc. to TL 965
 Immunitaet gegenueber electrost. Entladungen nach TL 824 66
 Immunity to electrostatic discharges acc. to TL 824 66
 Eingestrahelte Stoerungen nach TL 821 66
 Radiated interferences acc. to TL 821 66
 Leitungsgebundene Stoerungen nach TL 820 66
 Conducted interferences acc. to TL 820 66
 Freibewitterungsbestaendigkeit VW 501 85 ohne Beanstandung
 Resistance to open air weathering VW 501 85 without complaint
 Brennverhalten nach TL 1010
 Burning behavior acc. to TL 1010
 Interne Rueckverfolgbarkeit Ettikett ist zur Leiterplatte befestigt
 Internal traceability label attached to PCB
 Steuergeraet-Gehaeuse validierung nach VW80101 Gefordert
 ECU housing validation in acc. with VW80101

Nicht bemessene Geometrien dem Datensatz entnehmen.
 Non-dimensioned features to be taken from the CAD Model.

Emissionsverhalten nach VW 501 80 und Anwendungsrichtlinie Nr 3211 von Labor IN

Emission behavior according to VW 501 80 and usage regulation No. 3211 of laboratory IN

Baumustergenehmigung durch TE erforderlich
 Technical Engineering Approval Required