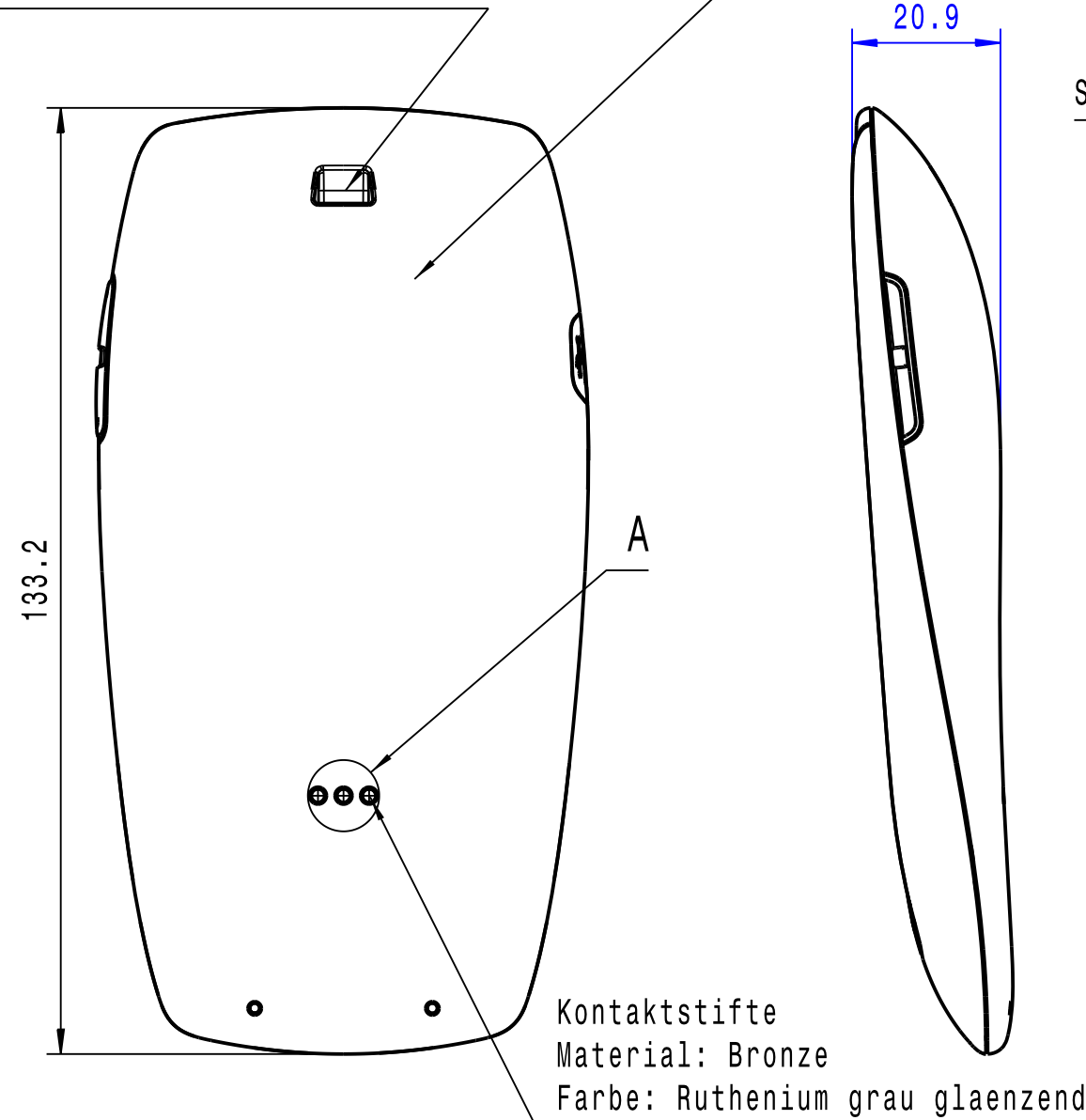


A 222 823 00 30 Abdeckung/ Batterieteil  
 Material: PC+ABS  
 Oberflaeche: schwarz hochglanz lackiert 2-Lack System  
 Farbe: (9051 Farbtafel) schwarz

Abdeckung Lautspreacher  
 Material: PC  
 Oberflaeche: schwarz hochglanz lackiert 2-Lack System  
 Oberflaechenschutz: DBL 7384.10  
 Farbe: (9051 Farbtafel) schwarz

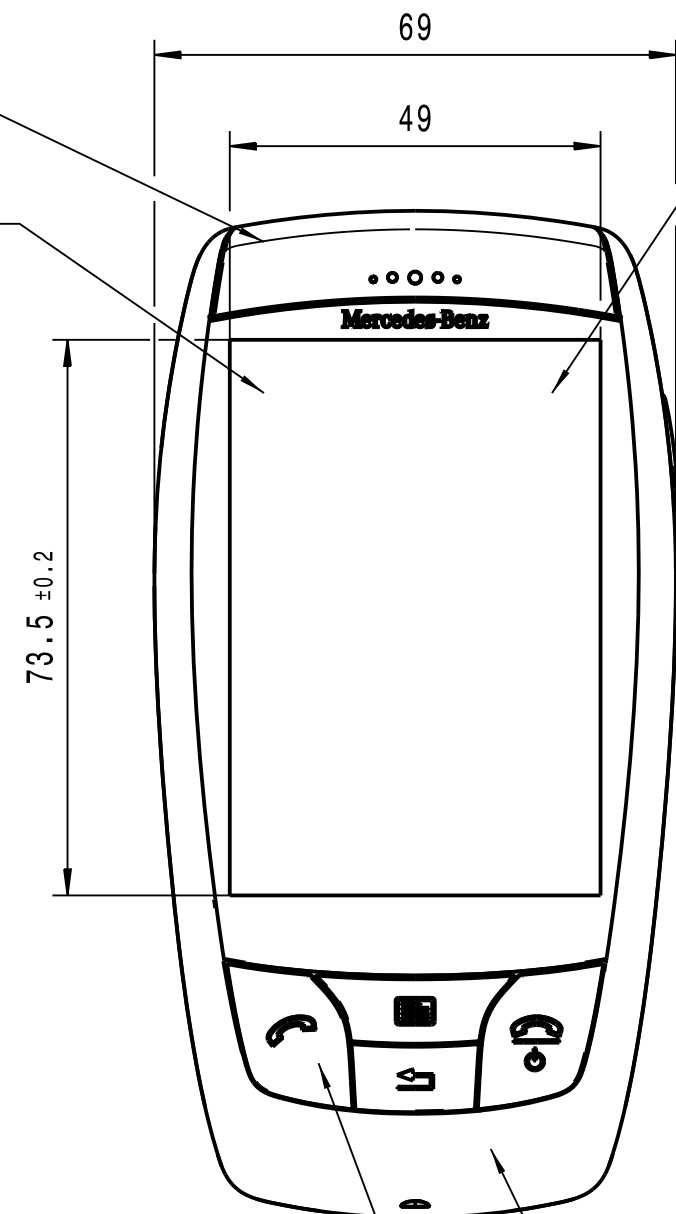
Abdeckscheibe mit MB-Logo  
 Material: Glas  
 Logo: nach Vorlage  
 Logo-Farbe: silber

Verrastposition mit Aufnahme  
 A 222 820 00 51



Kontaktstifte  
 Material: Bronze  
 Farbe: Ruthenium grau glaenzend

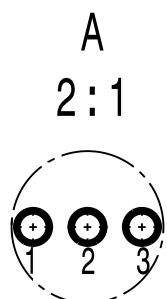
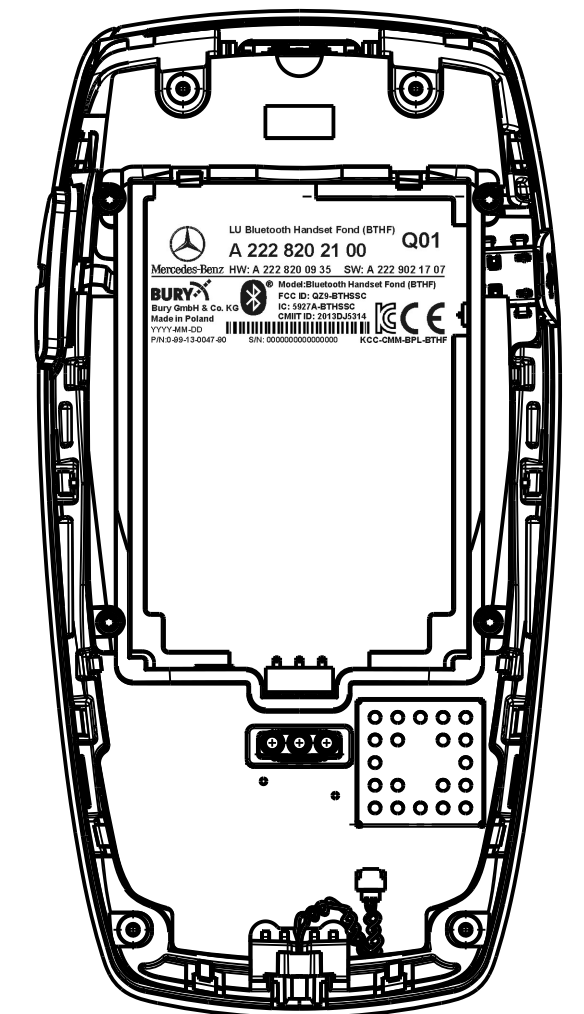
Sichtbereich



Gehaeuse-Oberterteil  
 Material: PC+ABS  
 Oberflaeche: galvanisiert DBL 8465.10  
 Farbe: silver shadow 2A17

A 222 823 02 30 USB-Abdeckung  
 Material: Hytrel  
 Oberflaeche: schwarz hochglanz poliert  
 Oberflaechenschutz: DBL 5562  
 Farbe: (9051 Farbtafel) schwarz

Ansicht ohne Abdeckung und Batterie



PIN	Description
1	KL31 (GND)
2	Control Signal
3	KL30g(Charging)

Schaltmatte mit Hardkeys  
 Schaltmatte: Silikon  
 Hardkeys: PC transparent hochglanzpoliert  
 Hintergrund lackierung: 9051 schwarz hochglanz  
 Tastenbeschriftung nach Vorgabe  
 Send: gruen Pantone 348 C  
 End: rot Pantone 1797 C  
 Menue: rein Laserweiss 1B47  
 Back: rein Laserweiss 1B47

Stammdaten/ masterdata	D-Pflicht/required MBN 10317	VeDoc-Relevanz/relevance MBN 10385	ESD-Kennzeichen/code A 0598030
Manuell	Art/Anzahl Merkmale/ type number of features	Anzahl/number of VPD-Ident-Nr./no.	Farbe/color
DS	0	0	0
DZ	X	2	
Lf. Aend./supp. rev.	Lieferant/supplier	Datum/date	Name/name
	BURY	Pruef./check 2013-05-15	Wiederroth
ZGS	Auftr.-Nr./order no.	federf. Abt./resp. dep.	Norm/stand. siehe Smaragd
001	YAP 2530911	RD/KTT	Freig./rel. siehe KEM
Mercedes-Benz Benennung/title ZB BEDIENHOERER BLUETOOTH			
Mercedes-Benz Sach-Nr./basic number	Masse/mass (kg)	System/system	Format/size Blatt/sheet
A 222 820 21 00	0.141	CATIA V5R19	A2
Keine Aenderung ohne Zustimmung der federfuehrenden Konstruktion./Any alterations are subject to the approval of the design department.			

Allgemeintoleranzen General tolerances		
>180 ≤ 250		±0,7
>120 ≤ 180		±0,5
>80 ≤ 120		±0,4
>50 ≤ 80		±0,3
>30 ≤ 50		±0,2
>18 ≤ 30		±0,15
≤ 18		±0,1
Winkel; Angle		±1°

Teil	MB-Sachnummer	MB-Benennung	ZGS	CAD	Gewicht	D-Pflicht/required MBN 10317
						DS DZ
1		BEDIENHOERER/ BLUETOOTH	-	-	141 g	0 2
2	A222 823 00 30 kZ	ABDECKUNG/ BATERIETEIL	002	G	16 g	0 0
3	A222 823 02 30 kZ	ABDECKUNG- USB - ANSCHLUSS	001	G	0,1 g	0 0

Certification relevant features  
 DZ1 EMV / certification for EMC  
 DZ2 Funkzulassung / certification for radio based systems

3					
2					
1	Erstellung Zeichnung		15.05.2013	Bury	
ZGS	Beschreibung		Datum	Name	
Aenderung/ gueltig ab	Bez. x St.	Name	Unterschrift/ Datum	Allgemeintol.	Werkstoff
	Datum	Name	Unterschrift	Masstab	Teil masse [g]
Bearbeitet	27.10.2010	P. Kranza		1:1	Benennung BT HANDSET FOND M835 A 222 820 21 00
Norm		R. Jasnowski			Zeichnungsnummer 01.1359.0
Gepuert		J. Brzana			Blatt Nr. 1/1
Technologie		S. Rataj			
Genehmigt		M. Grabarz			
Datei A 222 820 21 00_ZB_Bedienhoeror_2013_05_15.CATPart		Ausgabe 00	Druck 15.05.2013		