

Quick Start Guide

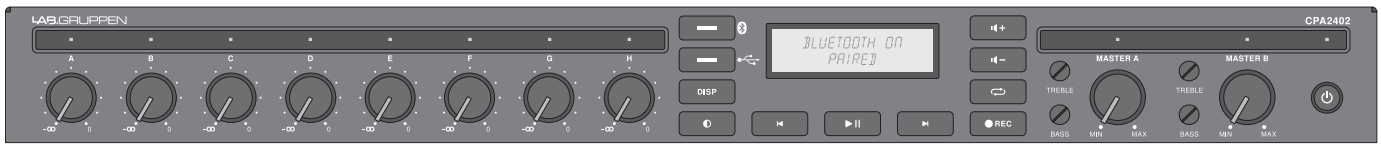
EN

ES

FR

DE

PT



CPA Series CPA1201/CPA1202/CPA2401/CPA2402

120/240/2 x 120/2 x 240 Watt Commercial Mixer Amplifier with
5/8 Inputs, Bluetooth* Streaming, USB Media Player

EN

EN Important Safety Instructions



Terminals marked with this symbol carry electrical current of sufficient magnitude to constitute risk of electric shock.

Use only high-quality professional speaker cables with ¼" TS or twist-locking plugs pre-installed. All other installation or modification should be performed only by qualified personnel.



This symbol, wherever it appears, alerts you to the presence of uninsulated dangerous voltage inside the enclosure - voltage that may be sufficient to constitute a risk of shock.



This symbol, wherever it appears, alerts you to important operating and maintenance instructions in the accompanying literature. Please read the manual.



Caution
To reduce the risk of electric shock, do not remove the top cover (or the rear section). No user serviceable parts inside. Refer servicing to qualified personnel.



Caution
To reduce the risk of fire or electric shock, do not expose this appliance to rain and moisture. The apparatus shall not be exposed to dripping or splashing liquids and no objects filled with liquids, such as vases, shall be placed on the apparatus.



Caution
These service instructions are for use by qualified service personnel only. To reduce the risk of electric shock do not perform any servicing other than that contained in the operation instructions. Repairs have to be performed by qualified service personnel.

1. Read these instructions.
2. Keep these instructions.
3. Heed all warnings.
4. Follow all instructions.
5. Do not use this apparatus near water.
6. Clean only with dry cloth.
7. Do not block any ventilation openings. Install in accordance with the manufacturer's instructions.
8. Do not install near any heat sources such as radiators, heat registers, stoves, or other apparatus (including amplifiers) that produce heat.

9. Do not defeat the safety purpose of the polarized or grounding-type plug. A polarized plug has two blades with one wider than the other. A grounding-type plug has two blades and a third grounding prong. The wide blade or the third prong are provided for your safety. If the provided plug does not fit into your outlet, consult an electrician for replacement of the obsolete outlet.

10. Protect the power cord from being walked on or pinched particularly at plugs, convenience receptacles, and the point where they exit from the apparatus.

11. Use only attachments/accessories specified by the manufacturer.



12. Use only with the cart, stand, tripod, bracket, or table specified by the manufacturer, or sold with the apparatus. When a cart is used, use caution when moving the cart/apparatus combination to avoid

injury from tip-over.

13. Unplug this apparatus during lightning storms or when unused for long periods of time.

14. Refer all servicing to qualified service personnel. Servicing is required when the apparatus has been damaged in any way, such as power supply cord or plug is damaged, liquid has been spilled or objects have fallen into the apparatus, the apparatus has been exposed to rain or moisture, does not operate normally, or has been dropped.

15. The apparatus shall be connected to a MAINS socket outlet with a protective earthing connection.

16. Where the MAINS plug or an appliance coupler is used as the disconnect device, the disconnect device shall remain readily operable.



17. Correct disposal of this product: This symbol indicates that this product must not be disposed of with household waste, according to the WEEE Directive (2012/19/EU) and your national law. This product should be taken

to a collection center licensed for the recycling of waste electrical and electronic equipment (EEE). The mishandling of this type of waste could have a possible negative impact on the environment and human health due to potentially hazardous substances that are generally associated with EEE. At the same time, your cooperation in the correct disposal of this product will contribute to the efficient use of natural resources. For more information about where you can take your waste equipment for recycling, please contact your local city office, or your household waste collection service.

18. Do not install in a confined space, such as a book case or similar unit.

19. Do not place naked flame sources, such as lighted candles, on the apparatus.

20. Please keep the environmental aspects of battery disposal in mind. Batteries must be disposed of at a battery collection point.

21. Use this apparatus in tropical and/or moderate climates.



WARNING

Please refer to the information on the exterior of bottom enclosure for electrical and safety information before installing or operating the device.

LEGAL DISCLAIMER

Music Tribe accepts no liability for any loss which may be suffered by any person who relies either wholly or in part upon any description, photograph, or statement contained herein. Technical specifications, appearances and other information are subject to change without notice. All trademarks are the property of their respective owners. Midas, Klark Teknik, Lab Gruppen, Lake, Tannoy, Turbosound, TC Electronic, TC Helicon, Behringer, Bugera, Auratone and Coolaudio are trademarks or registered trademarks of Music Tribe Global Brands Ltd. © Music Tribe Global Brands Ltd. 2019 All rights reserved.

LIMITED WARRANTY

For the applicable warranty terms and conditions and additional information regarding Music Tribe's Limited Warranty, please see complete details online at musictribe.com/warranty.

Zhongshan Eurotec Electronics Limited

No. 10 Wanmei Road, South China Modern Chinese Medicine Park, Nanlang Town, 528451, Zhongshan City, Guangdong Province, China

Operating temperature: 0°C ~ 40°C

ES

ES Instrucciones de seguridad



Las terminales marcadas con este símbolo transportan corriente eléctrica de magnitud suficiente como para constituir un riesgo de descarga eléctrica. Utilice solo cables de altavoz profesionales y de alta calidad con conectores TS de 6,3 mm o de bayoneta prefijados. Cualquier otra instalación o modificación debe ser realizada únicamente por un técnico cualificado.



Este símbolo, siempre que aparece, le advierte de la presencia de voltaje peligroso sin aislar dentro de la caja; este voltaje puede ser suficiente para constituir un riesgo de descarga.



Este símbolo, siempre que aparece, le advierte sobre instrucciones operativas y de mantenimiento que aparecen en la documentación adjunta. Por favor, lea el manual.



Atención
Para reducir el riesgo de descarga eléctrica, no quite la tapa (o la parte posterior). No hay piezas en el interior del equipo que puedan ser reparadas por el usuario. Si es necesario, póngase en contacto con personal cualificado.



Atención
Para reducir el riesgo de incendio o descarga eléctrica, no exponga este aparato a la lluvia, humedad o alguna otra fuente que pueda salpicar o derramar algún líquido sobre el aparato. No coloque ningún tipo de recipiente para líquidos sobre el aparato.



Atención
Las instrucciones de servicio deben llevarlas a cabo exclusivamente personal cualificado. Para evitar el riesgo de una descarga eléctrica, no realice reparaciones que no se encuentren descritas en el manual de operaciones. Las reparaciones deben ser realizadas exclusivamente por personal cualificado.

1. Lea las instrucciones.
2. Conserve estas instrucciones.
3. Preste atención a todas las advertencias.
4. Siga todas las instrucciones.
5. No use este aparato cerca del agua.
6. Limpie este aparato con un paño seco.
7. No bloquee las aberturas de ventilación. Instale el equipo de acuerdo con las instrucciones del fabricante.
8. No instale este equipo cerca de fuentes de calor tales como radiadores, acumuladores de calor, estufas u otros aparatos (incluyendo amplificadores) que puedan producir calor.

9. No elimine o deshabilite nunca la conexión a tierra del aparato o del cable de alimentación de corriente. Un enchufe polarizado tiene dos polos, uno de los cuales tiene un contacto más ancho que el otro. Una clavija con puesta a tierra dispone de tres contactos: dos polos y la puesta a tierra. El contacto ancho y el tercer contacto, respectivamente, son los que garantizan una mayor seguridad. Si el enchufe suministrado con el equipo no concuerda con la toma de corriente, consulte con un electricista para cambiar la toma de corriente obsoleta.

10. Coloque el cable de suministro de energía de manera que no pueda ser pisado y que esté protegido de objetos afilados. Asegúrese de que el cable de suministro de energía esté protegido, especialmente en la zona de la clavija y en el punto donde sale del aparato.

11. Use únicamente los dispositivos o accesorios especificados por el fabricante.



12. Use únicamente la carretilla, plataforma, trípode, soporte o mesa especificados por el fabricante o suministrados junto con el equipo. Al transportar el equipo, tenga cuidado para evitar daños y caídas al tropezar con algún obstáculo.

13. Desenchufe el equipo durante tormentas o si no va a utilizarlo durante un periodo largo.

14. Confíe las reparaciones únicamente a servicios técnicos cualificados. La unidad requiere mantenimiento siempre que haya sufrido algún daño, si el cable de suministro de energía o el enchufe presentaran daños, se hubiera derramado un líquido o hubieran caído objetos dentro del equipo, si el aparato hubiera estado expuesto a la humedad o la lluvia, si ha dejado de funcionar de manera normal o si ha sufrido algún golpe o caída.

15. Al conectar la unidad a la toma de corriente eléctrica asegúrese de que la conexión disponga de una unión a tierra.

16. Si el enchufe o conector de red sirve como único medio de desconexión, éste debe ser accesible fácilmente.



17. Cómo debe deshacerse de este aparato: Este símbolo indica que este aparato no debe ser tratado como basura orgánica, según lo indicado en la Directiva WEEE (2012/19/EU) y a las normativas aplicables en su país.

En lugar de ello deberá llevarlo al punto limpio más cercano para el reciclaje de sus elementos eléctricos / electrónicos (EEE). Al hacer esto estará ayudando a prevenir las posibles consecuencias negativas para el medio ambiente y la salud que podrían ser provocadas por una gestión inadecuada de este tipo de aparatos. Además, el reciclaje de materiales ayudará a conservar los recursos naturales. Para más información acerca del reciclaje de este aparato, póngase en contacto con el Ayuntamiento de su ciudad o con el punto limpio local.

18. No instale esta unidad en un espacio muy reducido, tal como encastrada en una librería o similar.

19. No coloque objetos con llama, como una vela encendida, sobre este aparato.

20. Tenga presentes todas las advertencias relativas al reciclaje y correcta eliminación de las pilas. Las pilas deben ser siempre eliminadas en un punto limpio y nunca con el resto de la basura orgánica.

21. Use este aparato en rangos de temperatura moderados y/o tropicales.



Precaución

Please refer to the information on the exterior of bottom enclosure for electrical and safety information before installing or operating the device.

NEGACIÓN LEGAL

Music Tribe no admite ningún tipo de responsabilidad por cualquier daño o pérdida que pudiera sufrir cualquier persona por confiar total o parcialmente en la descripciones, fotografías o afirmaciones contenidas en este documento. Las especificaciones técnicas, imágenes y otras informaciones contenidas en este documento están sujetas a modificaciones sin previo aviso. Todas las marcas comerciales que aparecen aquí son propiedad de sus respectivos dueños. Midas, Klark Teknik, Lab Gruppen, Lake, Tannoy, Turbosound, TC Electronic, TC Helicon, Behringer, Bugera, Auratone y Coolaudio son marcas comerciales o marcas registradas de Music Tribe Global Brands Ltd. © Music Tribe Global Brands Ltd. 2019 Reservados todos los derechos.

GARANTÍA LIMITADA

Si quiere conocer los detalles y condiciones aplicables de la garantía así como información adicional sobre la Garantía limitada de Music Tribe, consulte online toda la información en la web musictribe.com/warranty.

EN

ES

PT Instruções de Segurança Importantes



Aviso!

Terminais marcados com o símbolo carregam corrente elétrica de magnitude suficiente para constituir um risco de choque elétrico. Use apenas cabos de alto-falantes de alta qualidade com plugues TS de ¼" ou plugues com trava de torção pré-instalados. Todas as outras instalações e modificações devem ser efetuadas por pessoas qualificadas.



Este símbolo, onde quer que o encontre, alerta-o para a leitura das instruções de manuseamento que acompanham o equipamento. Por favor leia o manual de instruções.



Atenção

De forma a diminuir o risco de choque elétrico, não remover a cobertura (ou a secção de trás). Não existem peças substituíveis por parte do utilizador no seu interior. Para esse efeito recorrer a um técnico qualificado.



Atenção

Para reduzir o risco de incêndios ou choques elétricos o aparelho não deve ser exposto à chuva nem à humidade. Além disso, não deve ser sujeito a salpicos, nem devem ser colocados em cima do aparelho objectos contendo líquidos, tais como jarras.



Atenção

Estas instruções de operação devem ser utilizadas, em exclusivo, por técnicos de assistência qualificados. Para evitar choques elétricos não proceda a reparações ou intervenções, que não as indicadas nas instruções de operação, salvo se possuir as qualificações necessárias. Para evitar choques elétricos não proceda a reparações ou intervenções, que não as indicadas nas instruções de operação. Só o deverá fazer se possuir as qualificações necessárias.

1. Leia estas instruções.
2. Guarde estas instruções.
3. Preste atenção a todos os avisos.
4. Siga todas as instruções.
5. Não utilize este dispositivo perto de água.
6. Limpe apenas com um pano seco.
7. Não obstrua as entradas de ventilação. Instale de acordo com as instruções do fabricante.
8. Não instale perto de quaisquer fontes de calor tais como radiadores, bocas de ar quente, fogões de sala ou outros aparelhos (incluindo amplificadores) que produzam calor.
9. Não anule o objectivo de segurança das fichas polarizadas ou do tipo de ligação à terra. Uma ficha polarizada dispõe de duas palhetas sendo uma mais larga do que a outra. Uma ficha do tipo ligação à terra dispõe

de duas palhetas e um terceiro dente de ligação à terra. A palheta larga ou o terceiro dente são fornecidos para sua segurança. Se a ficha fornecida não encaixar na sua tomada, consulte um electricista para a substituição da tomada obsoleta.

10. Proteja o cabo de alimentação de pisadelas ou apertos, especialmente nas fichas, extensões, e no local de saída da unidade. Certifique-se de que o cabo elétrico está protegido. Verifique particularmente nas fichas, nos receptáculos e no ponto em que o cabo sai do aparelho.

11. O aparelho tem de estar sempre conectado à rede elétrica com o condutor de protecção intacto.

12. Se utilizar uma ficha de rede principal ou uma tomada de aparelhos para desligar a unidade de funcionamento, esta deve estar sempre acessível.

13. Utilize apenas ligações/acessórios especificados pelo fabricante.



14. Utilize apenas com o carrinho, estrutura, tripé, suporte, ou mesa especificados pelo fabricante ou vendidos com o dispositivo. Quando utilizar um carrinho, tenha cuidado ao

mover o conjunto carrinho/dispositivo para evitar danos provocados pela terpidação.

15. Desligue este dispositivo durante as trovoadas ou quando não for utilizado durante longos períodos de tempo.

16. Qualquer tipo de reparação deve ser sempre efectuado por pessoal qualificado. É necessária uma reparação sempre que a unidade tiver sido de alguma forma danificada, como por exemplo: no caso do cabo de alimentação ou ficha se encontrarem danificados; na eventualidade de líquido ter sido derramado ou objectos terem caído para dentro do dispositivo; no caso da unidade ter estado exposta à chuva ou à humidade; se esta não funcionar normalmente, ou se tiver caído.



17. Correcta eliminação deste produto: este símbolo indica que o produto não deve ser eliminado juntamente com os resíduos domésticos, segundo a Directiva REEE (2012/19/EU) e a legislação nacional. Este produto deverá

ser levado para um centro de recolha licenciado para a reciclagem de resíduos de equipamentos elétricos e electrónicos (EEE). O tratamento incorrecto deste tipo de resíduos pode ter um eventual impacto negativo no ambiente e na saúde humana devido a substâncias potencialmente perigosas que estão geralmente associadas aos EEE. Ao mesmo tempo, a sua colaboração para a eliminação correcta deste produto irá contribuir para a utilização eficiente dos recursos naturais. Para mais informação acerca dos locais onde poderá deixar o seu equipamento usado para reciclagem, é favor contactar os serviços municipais locais, a entidade de gestão de resíduos ou os serviços de recolha de resíduos domésticos.

18. Não instale em lugares confinados, tais como estantes ou unidades similares.

19. Não coloque fontes de chama, tais como velas acesas, sobre o aparelho.

20. Favor, obedecer os aspectos ambientais de descarte de bateria. Baterias devem ser descartadas em um ponto de coletas de baterias.

21. Use este aparelho em climas tropicais e/ou moderados.



Aviso

Favor, consultar as informações no exterior da parte inferior do invólucro para obter informações sobre instalação ou operação do dispositivo.

LEGAL RENUNCIANTE

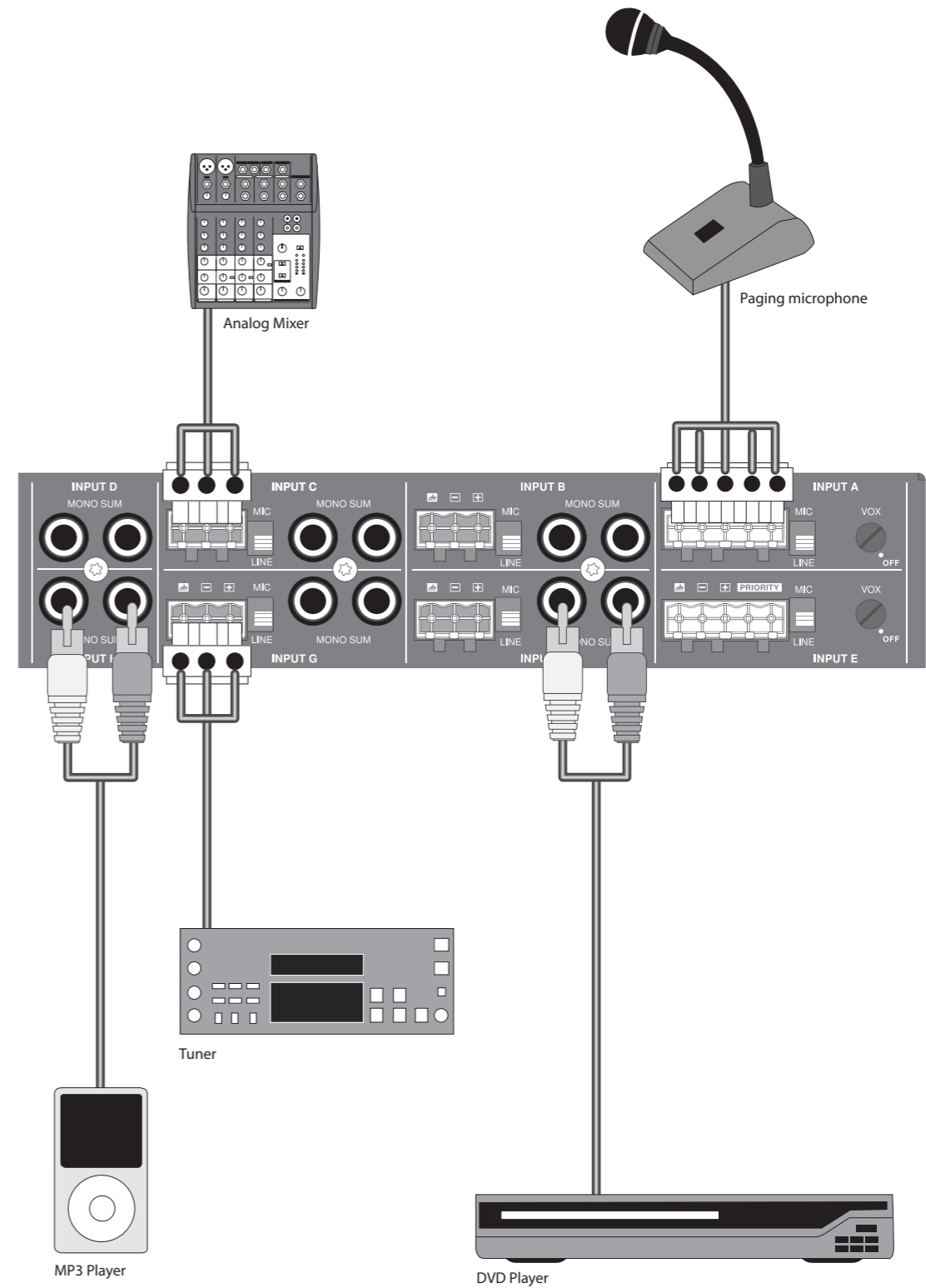
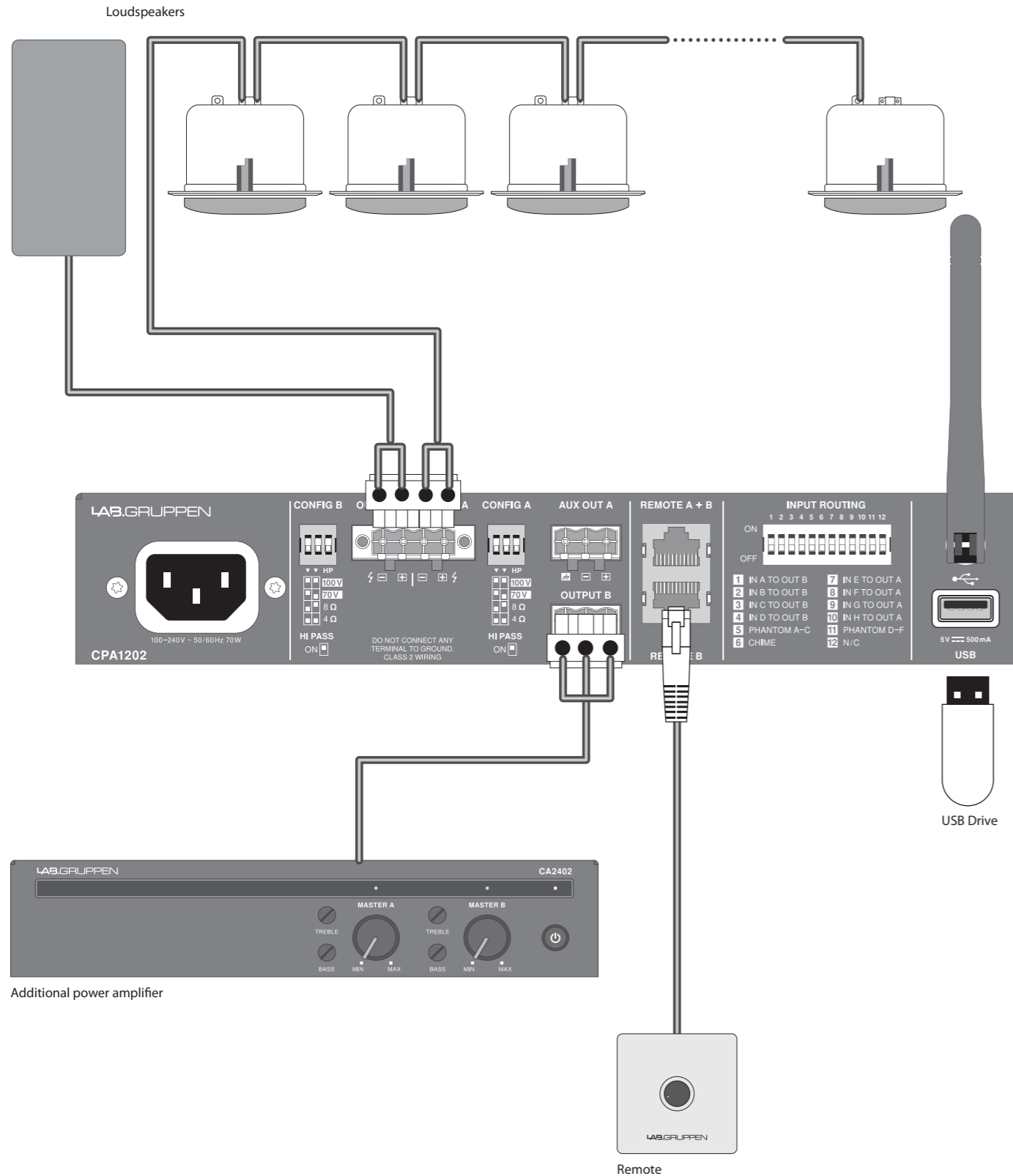
O Music Tribe não se responsabiliza por perda alguma que possa ser sofrida por qualquer pessoa que dependa, seja de maneira completa ou parcial, de qualquer descrição, fotografia, ou declaração aqui contidas. Dados técnicos, aparências e outras informações estão sujeitas a modificações sem aviso prévio. Todas as marcas são propriedade de seus respectivos donos. Midas, Klark Teknik, Lab Gruppen, Lake, Tannoy, Turbosound, TC Electronic, TC Helicon, Behringer, Bugera, Auratone e Coolaudio são marcas ou marcas registradas do Music Tribe Global Brands Ltd. © Music Tribe Global Brands Ltd. 2019 Todos direitos reservados.

GARANTIA LIMITADA

Para obter os termos de garantia aplicáveis e condições e informações adicionais a respeito da garantia limitada do Music Tribe, favor verificar detalhes na íntegra através do website musictribe.com/warranty.

CPA Series Hook up

Hook-Up

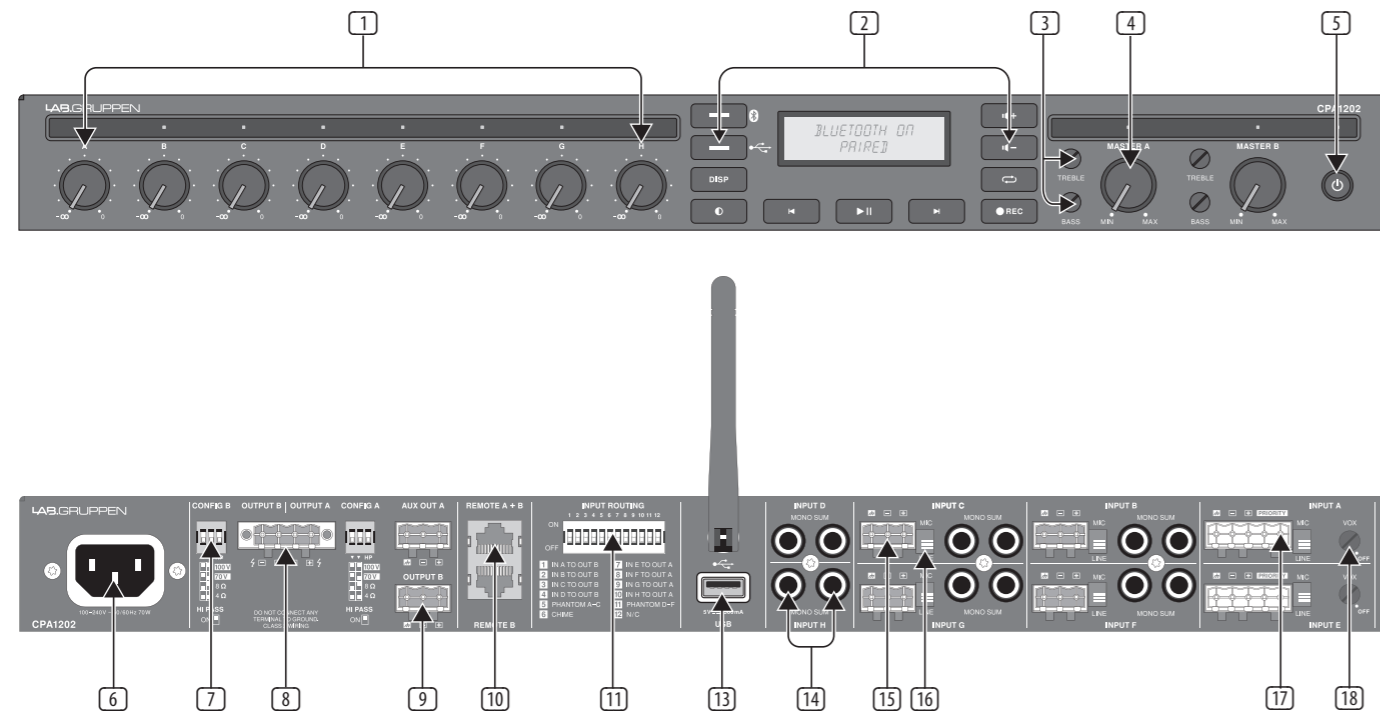


CPA Series Controls

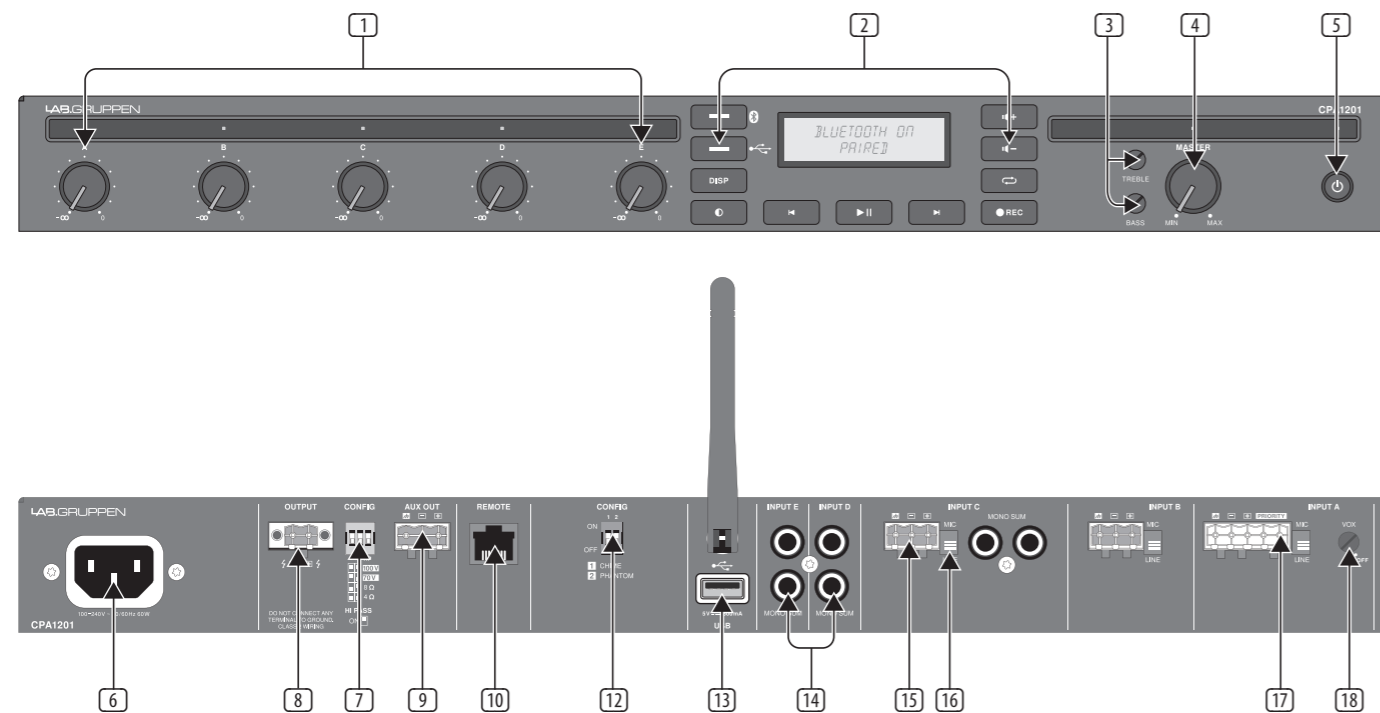
EN

Controls

CPA1202/CPA2402



CPA1201/CPA2401



- 1 **INPUT VOLUME** – Adjusts the volume of the various audio sources. Each channel has an associated LED that will light green to indicate active signal, and light red to indicate clipping.
- 2 **MEDIA PLAYER** – Controls and displays functions relevant to the Bluetooth and USB media player. See 'Getting Started' section for details.
- 3 **EQ KNOBS** – Adjust the bass and treble for the master output(s).
- 4 **MASTER VOLUME** – Controls the overall output level. The associated LED(s) will light green to indicate active signal, and light red to indicate amplifier limiting/protection.
- 5 **POWER BUTTON** – Turns the unit on and forces it into standby. The LED will indicate power status.
- 6 **MAINS CONNECTOR** – Connect the IEC cable to a mains outlet.
- 7 **CONFIG SWITCHES** – Configure the output channel for the connected load type. See 'Getting Started' section for details.
- 8 **OUTPUT** – Connect your speaker(s).
- 9 **AUX OUTPUT** – Line-level pre-master output signal to drive additional zone(s).
- 10 **REMOTE** – Allows the connection of an external volume control module per channel. CRC-V series of wall controllers are available as separate accessories.
- 11 **INPUT ROUTING** – Controls the routing for each input. (not available on CPA1201) See 'Getting Started' section for details.
- 12 **CONFIG/CHIME/PHANTOM** – Switch 1 enables a Chime function whenever the priority muting is triggered. Switch 2 engages 48 V phantom power.
- 13 **USB** – Connect a USB flash drive to play audio files or update the firmware.
- 14 **EUROBLOCK INPUT** – Accepts 3-pin Euroblock connectors for balanced mic or line-level sources.
- 15 **MIC/LINE SWITCH** – Optimizes the input gain for mic or line-level sources.
- 16 **RCA INPUTS** – Allows the connection of stereo unbalanced sources, which will be summed to mono.
- 17 **PRIORITY** – Additional 2 pins that activate the priority ducking function when shorted together.
- 18 **VOX KNOB** – Sets the input level that will engage the priority ducking function.

CPA Series Getting Started

Welcome to the CPA series Quick Start Guide and thank you for purchasing one of these mixer amplifiers. The following accessories are included with your product:

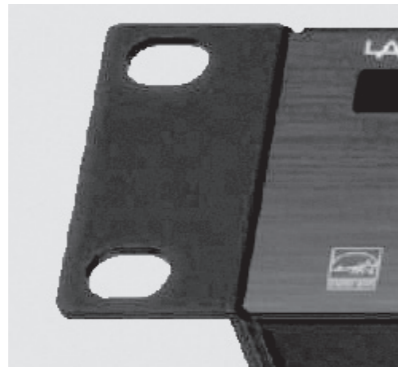
- Euroblock input connectors
- Euroblock output and aux output connectors
- Front angle bracket (x2)
- Rear flat brackets (x2)
- Rear angle bracket with shoulder screw
- Necessary screws and Torx L-key
- Power cable with mains plug corresponding to the specified country version
- Quick Start Guide (this document)

Rack Mounting

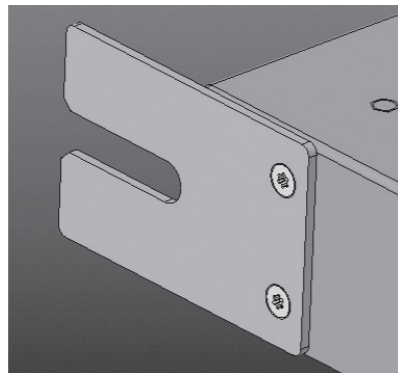
The CPA series amplifiers come with rubber feet that enable the amps to be placed on a clear surface without any additional installation. However, optional rack mounting hardware is also supplied, allowing several models to be housed and protected inside a 19" rack enclosure. Follow these steps to attach the mounting hardware.

Attach the front angle brackets to either side of a CPA unit.

Attach the angled brackets by unscrewing the chassis side front screws and attach again together with the brackets.



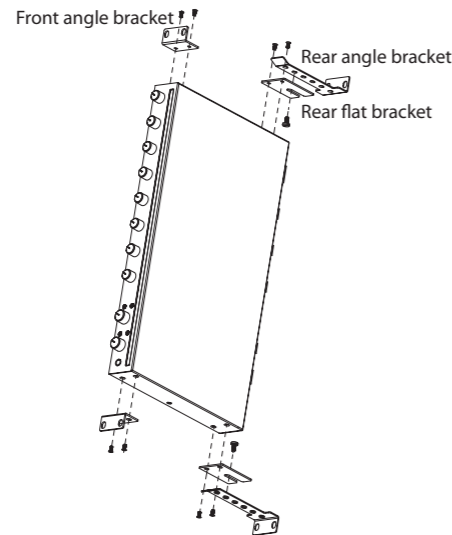
If your rack has rear rails, attach the rear flat brackets by reusing the screws from the chassis.



Mount the CPA unit(s) into the rack by attaching 4 rack screws through the front angle brackets and rack rails.

Hold one of the rear angle brackets up to the rear rack rails so that it lines up next to the rear flat bracket. Do not attach it to the rear rails yet.

Insert the included shoulder screw through the slot in the rear flat bracket and into one of the threaded holes in the rear angle bracket. The screw should allow the rear angle bracket to slide forward and back within the flat bracket's slot.



Repeat the process for the other rear angle bracket.

Mount the rear angle brackets to the rear rack rails using 4 standard rack screws.

Tighten the shoulder screw if necessary.

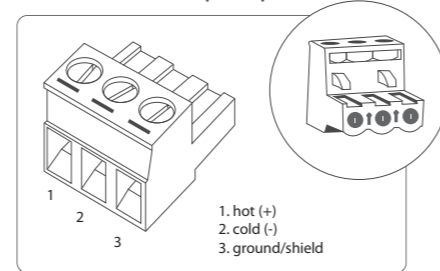
Standard rack screw: M4 x 8 mm.

The CPA series amplifiers are convection cooled and primarily use the top surface to dissipate heat. For demanding applications, it is recommended to have sufficient space (1 RU) above the amplifier to reduce the risk of limiting due to overheating.

Connections

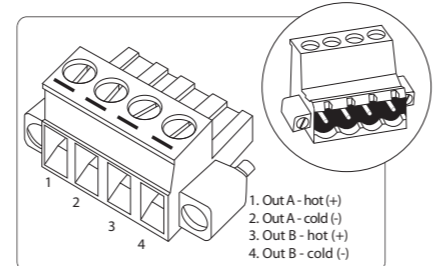
For balanced or microphone input connections, use a 3-pole cable (hot, cold, ground) wired to a Euroblock connector. Place the Mic/Line switch next to the input at the appropriate position to optimize input gain. Alternatively, RCA cables can be connected for unbalanced stereo sources, but the RCA and Euroblock inputs should not be used together on the same input. Note that stereo signals will be summed to mono.

3-Pin Euroblock Connector - Input / Output



Always be sure to have all levels at minimum when connecting or disconnecting audio sources from the inputs, especially when MIC is selected from the MIC/LINE switch. Failure to do so may cause the amplifier or speaker to go into a protection mode or even cause damage.

For output signals, connect a 4-pole Euroblock connector (2-pole for CPA1201/2401) to the main output connector(s). Do NOT connect any terminal to ground. Do NOT connect the cold (-) terminals together for common returns. Make sure to set the Config switches in the correct position to match your intended use. Speaker wire of 14-18 AWG is recommended for connections up to 50 feet.



Config

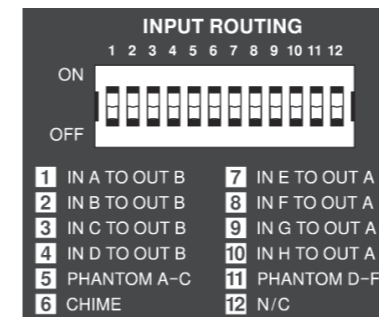


The first 2 Config dipswitches allow the output to be configured for 100 V, 70 V, 8 Ω, or 4 Ω operation. Always use the correct configuration for the speakers being driven! The mode of operation configures both the maximum voltage of the output and the gain through the device.

The 8 Ω setting should be used for a pair of 16 Ω speakers or a single 8 Ω speaker. The 4 Ω setting should be used for 4 x 16 Ω, 2 x 8 Ω, or a single 4 Ω speaker. Use 70 or 100 V setting for Constant Voltage high impedance speaker systems. Make sure the sum of the power tapping on the speakers plus margin does not exceed the amplifier's maximum power rating.

The 3rd dipswitch engages a high-pass filter at 80 Hz, which should be used on all Constant Voltage systems to avoid saturation on the transformer-enabled speakers, but can also be used to help maintain clear sound from small speakers or bass-heavy audio.

Input Routing



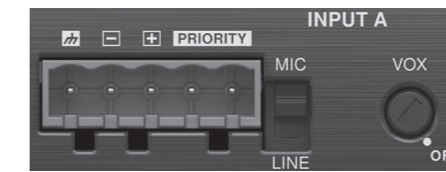
For CPA1202/2402 units, the routing of inputs to outputs can be controlled with the input routing dipswitches. By default (switches down), Inputs A-D are routed to Output A and Inputs E-H are routed to Output B. However, for sources that should be sent to both outputs, the corresponding dipswitch can be engaged to route an input to the other output

channel as well. This is useful, for example, to send background music or paging messages to both zones/sections of a building but maintain other sources local to each zone.

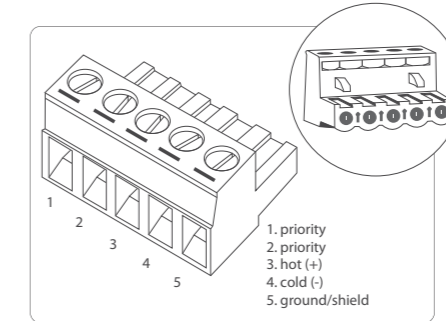
Phantom power (48 V) can also be supplied to channels A-D and E-H independently by engaging the corresponding dipswitch.

Engaging the CHIME function will trigger a chime sound each time the priority muting is activated.

Priority and Vox



5-Pin Euroblock Connector - Remote



Inputs A and B (Input A only on CPA1201/2401) have the ability to mute all other channels when the Priority function is activated. Activation is achieved by shorting the 2 Priority pins with a closure switch, often found on paging mics. Alternatively, the activation can also be done by the signal on the prioritized input exceeding a set level (threshold). Turning the VOX knob counterclockwise sets the input level required to engage ducking. Set it so that speaking clearly into the mic exceeds this threshold, but ambient noise is ignored. Turning the VOX knob fully clockwise (OFF) disables this feature. For CPA1202/2402, the ducking affects all other sources that are routed to the same output as the prioritized input. For example, if Input A is routed also to Output B, Input A will have priority over all other inputs. Input E, however, cannot have priority over the Output A inputs.

Remote

RJ-45 Pin	Color (T568B)	Remote (1 channel products)	Remote A+B	Remote B
1	White/Orange	VCC 10 V	VCC 10 V	VCC 10 V
2	Orange	Volume Control	Volume Control Channel A	Volume Control Channel B
3	White/Green	N/A	Volume Control Channel B	N/A
8	Brown	Ground	Ground	Ground

RJ45 receptacle to connect an optional remote volume control per channel. Use a standard cable to connect the CRC-V accessory, or connect a custom potentiometer with the pinout information. Cable length above 305 m (1000 ft) is not recommended.

Signal Wake-up

If the amps are powered on, but do not receive any input signal (below signal present level) for 20 minutes, the system will enter standby mode to save power consumption. As soon as a signal is detected at any input, the unit will exit standby mode and resume normal function. The system can also be waken up by shorting the priority pins.

Media Player

The front panel media player control panel and display are used to control audio from both Bluetooth as well as a connected USB flash drive. Follow these steps to operate either audio source, and note that Bluetooth audio will always have priority over USB.

Some buttons function the same whether Bluetooth or USB are used as the source audio.

Volume Up/Down - Adjust the volume level.

Repeat - Cycle through the repeat options - repeat current, repeat all, repeat off.

Fast forward/rewind - move quickly through the current song.

Previous/next - skip to the next track, replay the current track from the start, or skip back to the previous track.

Play/pause

Display - Opens the display menu.

Mode - Opens the Modes menu.

Bluetooth Operation

- Press and hold the front panel Bluetooth button (top left of display screen) to activate Bluetooth.
- Open the Bluetooth menu on your media device (phone, tablet, etc) and search for "Lab Gruppen CPA".
- A successful connection will be indicated in the Media Player display and on your transmitting device.
- Press the Bluetooth button again to disconnect.

USB Operation

- Insert a USB flash drive into the rear panel USB port.
- The folders and tracks can be navigated from the display screen.

Firmware Update

- Download the firmware file from labgruppen.com.
- Save the file to the root directory of a USB flash drive.
- Connect the flash drive to the rear panel USB port.
- Follow the prompt on the display screen to complete the installation.

EN Specifications

	CPA1201	CPA2401	CPA1202	CPA2402
Maximum Output Power				
4 Ω per channel	120 W	240 W	120 W	240 W
8 Ω per channel	120 W	240 W	120 W	240 W
70 V per channel	120 W	240 W	120 W	240 W
100 V per channel	120 W	240 W	120 W	240 W
Number of Amplifier Channels				
Number	1		2	
Minimum Load Impedance				
4 Ω mode	4 Ω			
8 Ω mode	8 Ω			
70 V output mode	41 Ω	20 Ω	41 Ω	20 Ω
100 V output mode	82 Ω	42 Ω	82 Ω	42 Ω
Limiter Voltage / Amp Gain				
4 Ω mode	31 Vpeak / 25 dB	44 Vpeak / 28 dB	31 Vpeak / 25 dB	44 Vpeak / 28 dB
8 Ω mode	44 Vpeak / 28 dB	62 Vpeak / 31 dB	44 Vpeak / 28 dB	62 Vpeak / 31 dB
70 V output mode	100 Vpeak / 35 dB			
100 V output mode	141 Vpeak / 38 dB			
Audio Outputs				
Amplifier output	2-pin Euroblock connector, stereo		4-pin Euroblock connector	
Aux output	3-pin Euroblock connector		2 x 3-pin Euroblock connector	
Aux output max level	4.88 V (16 dBu)			
Audio Inputs				
Mic/Line with priority/ducking input	1 x 5-pin Euroblock connector (channel A)		2 x 5-pin Euroblock connector (channel A, E)	
Mic/Line with summed RCA	2 x 3-pin Euroblock connector, 3 x stereo RCA		4 x 3-pin Euroblock connector, 6 x stereo RCA	
Impedance	Balanced mic/line: 20 kΩ Unbalanced line and RCA: 10 kΩ			
Input sensitivity for max amplifier output or max aux output level	Mic: 0.038 V (-26 dBu) Balanced: 1.23 V (+4 dBu) RCA: 0.62 V (-2 dBu) each for mono sum RCA			
Maximum input level	4.88 V (+16 dBu)			
Microphone phantom voltage	48 V			
Controls				
Front	Power standby button, input and output gain control, tone controls - bass and treble, bluetooth audio controls			
Rear	Load config - (4 Ω / 8 Ω / 70 V / 100 V), switchable 80 Hz high-pass filter, mic/line switch, vox/ducking threshold control, phantom voltage, input routing (2-channel models only)			
Tone Controls				
Bass	±10 dB @ 100 Hz			
Treble	±10 dB @ 10 kHz			
Indicators				
Power	On (blue), force standby (red), standby (yellow)			
Inputs				
Signal (green LED)	>12.3 mV (-36 dBu)			
Fault (red LED)	Clip			
Master				
Signal (green LED)	>-50 dBu			
Fault (red LED)	Overheat, DC fault, over current, etc			

	CPA1201	CPA2401	CPA1202	CPA2402
Bluetooth				
Frequency range	2402 - 2480 MHz			
Channel number	79			
Bluetooth version	4.2			
Reception range	Up to 15 m (XX ft)			
Supported codec	SBC			
Supported profiles	AVRCP 1.4, A2DP 1.2			
System				
Output circuit type	Class D			
Remote connector	1 x RJ45 Ethernet connector		2 x RJ45 Ethernet connector	
Performance				
Distortion, 1/8 rated power	<0.05%			
Frequency response	20 Hz to 20 kHz, +0.5 / -1 dB			
Crosstalk (2 channel models)	>70 dB			
Signal-to-noise	>97 dBA			
High-pass filter	80 Hz HPF			
Circuit Protection				
Cooling	Convection-cooled, fanless			
Amplifier protection	Thermal protection, over current protection, DC protection			
Load protection	Controlled start and shutdown behaviour, DC-fault protection			
Power Supply, Voltage (Fuse)				
Main voltage	100-240 V~, 50/60 Hz		100-240 V~, 50/60 Hz with active power factor correction	
Fuse	T 3.15 A L 250 V	T 6.3 A L 250 V	T 6.3 A H 250 V	T 10 A H 250 V
Power consumption 1/8 th rated power @ 4 Ω	50 W	60 W	70 W	140 W
Mains connector	Standard IEC connector			
Dimensions (H x W x D)				
Dimensions (H x W x D)	44 x 437 x 248 mm (1.7 x 17.2 x 9.8")			
Weight	3.1 kg (6.8 lbs)			
Finish	Brushed black anodized aluminum chassis with black painted steel bottom			
Approvals	CE, CCC, WEEE, cTUVus, PSE, RCM, RoHS, FCC part 15 Class B			

Always be sure to have all levels at minimum when connecting or disconnecting audio sources from the inputs, especially when MIC is selected from the MIC/LINE switch. Failure to do so may cause the amplifier or speaker to go into a protection mode or even cause damage.

EN Other important information

EN Important information

1. Register online. Please register your new Music Tribe equipment right after you purchase it by visiting labgruppen.com. Registering your purchase using our simple online form helps us to process your repair claims more quickly and efficiently. Also, read the terms and conditions of our warranty, if applicable.

2. Malfunction. Should your Music Tribe Authorized Reseller not be located in your vicinity, you may contact the Music Tribe Authorized Fulfiller for your country listed under "Support" at labgruppen.com. Should your country not be listed, please check if your problem can be dealt with by our "Online Support" which may also be found under "Support" at labgruppen.com. Alternatively, please submit an online warranty claim at labgruppen.com BEFORE returning the product.

3. Power Connections. Before plugging the unit into a power socket, please make sure you are using the correct mains voltage for your particular model. Faulty fuses must be replaced with fuses of the same type and rating without exception.

FR Informations importantes

1. Enregistrez-vous en ligne. Prenez le temps d'enregistrer votre produit Music Tribe aussi vite que possible sur le site Internet labgruppen.com. Le fait d'enregistrer le produit en ligne nous permet de gérer les réparations plus rapidement et plus efficacement. Prenez également le temps de lire les termes et conditions de notre garantie.

2. Dysfonctionnement. Si vous n'avez pas de revendeur Music Tribe près de chez vous, contactez le distributeur Music Tribe de votre pays : consultez la liste des distributeurs de votre pays dans la page "Support" de notre site Internet labgruppen.com. Si votre pays n'est pas dans la liste, essayez de résoudre votre problème avec notre "aide en ligne" que vous trouverez également dans la section "Support" du site labgruppen.com. Vous pouvez également nous faire parvenir directement votre demande de réparation sous garantie par Internet sur le site labgruppen.com AVANT de nous renvoyer le produit.

3. Raccordement au secteur. Avant de relier cet équipement au secteur, assurez-vous que la tension secteur de votre région soit compatible avec l'appareil. Veillez à remplacer les fusibles uniquement par des modèles exactement de même taille et de même valeur électrique — sans aucune exception.

PT Outras Informações Importantes

1. Registre-se online. Por favor, registre seu novo equipamento Music Tribe logo após a compra visitando o site labgruppen.com. Registrar sua compra usando nosso simples formulário online nos ajuda a processar seus pedidos de reparos com maior rapidez e eficiência. Além disso, leia nossos termos e condições de garantia, caso seja necessário.

2. Funcionamento Defeituoso. Caso seu fornecedor Music Tribe não esteja localizado nas proximidades, você pode contatar um distribuidor Music Tribe para o seu país listado abaixo de "Suporte" em labgruppen.com. Se seu país não estiver na lista, favor checar se seu problema pode ser resolvido com o nosso "Suporte Online" que também pode ser achado abaixo de "Suporte" em labgruppen.com. Alternativamente, favor enviar uma solicitação de garantia online em labgruppen.com ANTES da devolução do produto.

3. Ligações. Antes de ligar a unidade à tomada, assegure-se de que está a utilizar a voltagem correcta para o modelo em questão. Os fusíveis com defeito terão de ser substituídos, sem qualquer excepção, por fusíveis do mesmo tipo e corrente nominal.

ES Aspectos importantes

1. Registro online. Le recomendamos que registre su nuevo aparato Music Tribe justo después de su compra accediendo a la página web labgruppen.com. El registro de su compra a través de nuestro sencillo sistema online nos ayudará a resolver cualquier incidencia que se presente a la mayor brevedad posible. Además, aproveche para leer los términos y condiciones de nuestra garantía, si es aplicable en su caso.

2. Averías. En el caso de que no exista un distribuidor Music Tribe en las inmediaciones, puede ponerse en contacto con el distribuidor Music Tribe de su país, que encontrará dentro del apartado "Support" de nuestra página web labgruppen.com. En caso de que su país no aparezca en ese listado, acceda a la sección "Online Support" (que también encontrará dentro del apartado "Support" de nuestra página web) y compruebe si su problema aparece descrito y solucionado allí. De forma alternativa, envíenos a través de la página web una solicitud online de soporte en periodo de garantía ANTES de devolvernos el aparato.

3. Conexiones de corriente. Antes de enchufar este aparato a una salida de corriente, asegúrese de que dicha salida sea del voltaje adecuado para su modelo concreto. En caso de que deba sustituir un fusible quemado, deberá hacerlo por otro de idénticas especificaciones, sin excepción.

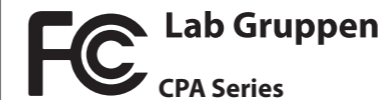
DE Weitere wichtige Informationen

1. Online registrieren. Bitte registrieren Sie Ihr neues Music Tribe-Gerät direkt nach dem Kauf auf der Website labgruppen.com. Wenn Sie Ihren Kauf mit unserem einfachen online Formular registrieren, können wir Ihre Reparaturansprüche schneller und effizienter bearbeiten. Lesen Sie bitte auch unsere Garantiebedingungen, falls zutreffend.

2. Funktionsfehler. Sollte sich kein Music Tribe Händler in Ihrer Nähe befinden, können Sie den Music Tribe Vertrieb Ihres Landes kontaktieren, der auf labgruppen.com unter „Support“ aufgeführt ist. Sollte Ihr Land nicht aufgelistet sein, prüfen Sie bitte, ob Ihr Problem von unserem „Online Support“ gelöst werden kann, den Sie ebenfalls auf labgruppen.com unter „Support“ finden. Alternativ reichen Sie bitte Ihren Garantieanspruch online auf labgruppen.com ein, BEVOR Sie das Produkt zurücksenden.

3. Stromanschluss. Bevor Sie das Gerät an eine Netzsteckdose anschließen, prüfen Sie bitte, ob Sie die korrekte Netzspannung für Ihr spezielles Modell verwenden. Fehlerhafte Sicherungen müssen ausnahmslos durch Sicherungen des gleichen Typs und Nennwerts ersetzt werden.

FEDERAL COMMUNICATIONS COMMISSION COMPLIANCE INFORMATION



Responsible Party Name: **Music Tribe Commercial NV Inc.**

Address: **5270 Procyon Street
Las Vegas, NV 89118
USA**

Phone Number: **+1 702 800 8290**

CPA Series

This equipment has been tested and found to comply with the limits for a Class B digital device, pursuant to part 15 of the FCC Rules. These limits are designed to provide reasonable protection against harmful interference in a residential installation. This equipment generates, uses and can radiate radio frequency energy and, if not installed and used in accordance with the instructions, may cause harmful interference to radio communications. However, there is no guarantee that interference will not occur in a particular installation. If this equipment does cause harmful interference to radio or television reception, which can be determined by turning the equipment off and on, the user is encouraged to try to correct the interference by one or more of the following measures:

Reorient or relocate the receiving antenna.

Increase the separation between the equipment and receiver.

Connect the equipment into an outlet on a circuit different from that to which the receiver is connected.

Consult the dealer or an experienced radio/TV technician for help.

This equipment complies with Part 15 of the FCC Rules. Operation is subject to the following two conditions:

- (1) This device may not cause harmful interference, and
- (2) This device must accept any interference received, including interference that may cause undesired operation.

FCC Radiation Exposure Statement

This device complies with FCC radiation exposure limits set forth for an uncontrolled environment and it also complies with Part 15 of the FCC RF Rules. This equipment must be installed and operated in accordance with provided instructions and the antenna(s) used for this transmitter must be installed to provide a separation distance of at least 20 cm from all persons and must not be co-located or operating in conjunction with any other antenna or transmitter. End-users and installers must be provided with antenna installation instructions and consider removing the no-collocation statement.

Important information:

Changes or modifications to the equipment not expressly approved by Music Tribe can void the user's authority to use the equipment.

