

客戶

CUSTOMER

东莞市仲康电子科技有限公司

承認書

SPECIFICATION FOR APPROVAL

ROHS  
compliant

客戶品名

料號

CURS.PART NAME. HBDW-4002-12V

PART NO. 231-0003-004

本公司品名 無線充發射線圈

料號

OURS PART NAME. A11G50-6R5K 雙槽帶孔

PART NO. C2206

工程出圖

ENGINEERING DRAWING

發行

檢查

承認

MADE

CHECKED

APPROVED

陳後強

何雲成

胡志強

日期

DATE: 2022年7月2日

承認印

CUSTOMER APPROVE



深圳市志翔源電子有限公司

ShenZhen ZhiXiangYuan Electronic Co.,LTD

ADD: 深圳市龍華區觀湖街道觀盛五路英飛好成科技園605

TEL:86-0755-23884126

FAX:86-0755-23779620

公司官網: www.zxycoil.com E-mail: jon\_268@163.com

內地工廠: 四川省廣安市岳池高新區羅度鎮203省道西100米

仕様書變更履歴表  
SPECIFICATION ALTERATION HISTORY RECORDS

仕様書番號  
SPEC NO : ZXY20220702001

No. DATE	變更內容及理由 Alteration contents and reason	確認印 Confirm
No.1 2022年7月2日	第一次制定	胡志強
No. 2		胡志強
No. 3		印
No. 4		印
No. 5		印
No. 6		印
No. 7		印
No. 8		印
No. 9		印
No. 10		印

ZHIXIANGYUANG ELECTRONIC IND. CO., LTD.

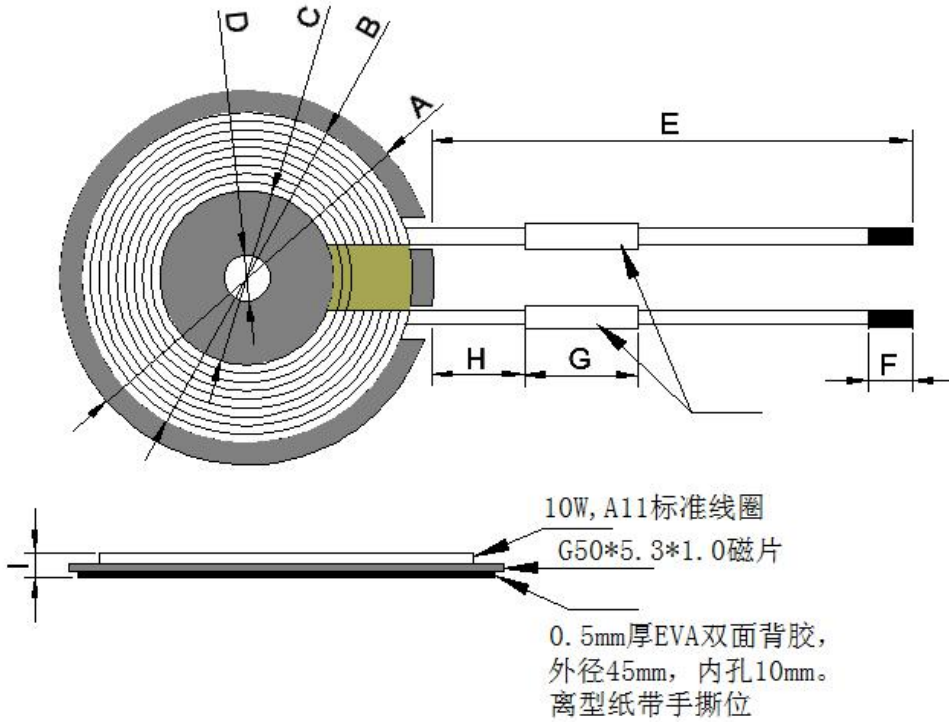
表單編號/版本: QR-009/A

Page2/3

Product Number:

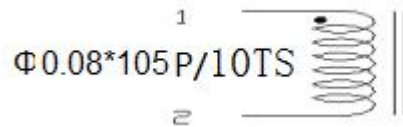
Product Description Power Inductor(vertical Mount)

1. MECHANICAL DIMENSIONS: (mm)



A	50±0.5
B	42.5±1.0
C	20.5±1.0
D	5.3±0.2
E	72±2
F	3.0±1.0
G	15.0±2.0
H	6±1.0
I	2.9Max

2. CHEMATIC:



3.ELECTRICAL CHARACTERISTICS:

3.1INDUCTANCE @ 100KHz, / 1V, 25°C

Inductance: 6.5uH ±5%. WITH DC BIAS 0A.

DCR: 42.5mΩ MAX

3.2 TEST INSTRUMENTS: &Chroma3302 & Chroma 1320 ;  
&Chroma16502; CALLIPERS.

3.2 MATERIAL LIST

NO.	PART NAME	DISCRIPTION	SUPPLIER	REMARK
1	CORE	PC44 φ 50*1.0	UNITED	N/A
2	WIRE	2UEW-F	YIDA	E344055
3	TAPE	PF. (d) (8)	YAHUAN	E165111
4	TUBE	125°C 600V	CHANGYUAN	E180908

4.包装方式:

- (1)每 350PCS 装入 1 盒珍珠棉孔.
- (2)每 1400 PCS 装入 1 箱纸箱内.
- (3)每箱需贴上客户指定的物料标签.