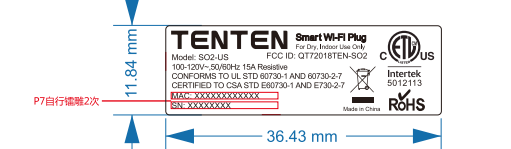
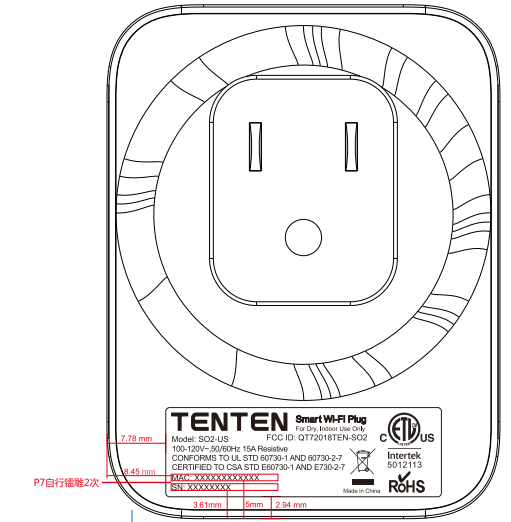
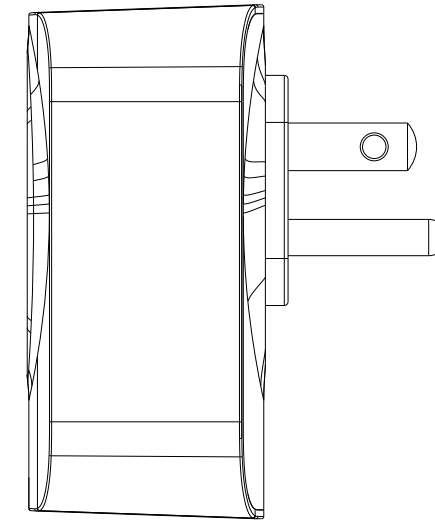
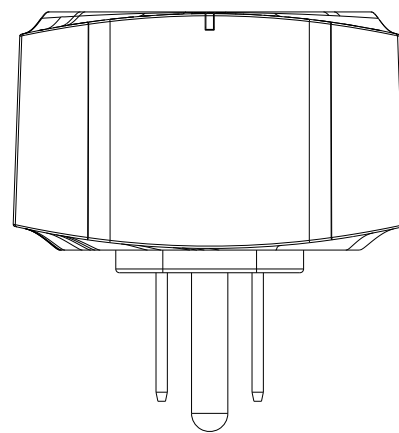


TENTEN 2.21 mm
14.00 mm

Pantone Cool gray8C



Pantone Cool gray8C



SN号镭雕准则

XXXXXXXX 个数字代
XXXXXXX 每个数字代替字母如下：
年 月 日 小时
0 1 2 3 4 5 6 7 8 9
A B C D E F G H I J

代码说明：
1. 8位日期代码按供应商生产日期为准。
2. 前四位字母表示年份，年份0-9分别用A-J来表示，一定要大写
第一位(年): 从2018年开始，取“2018”年中的“2”，即代替字母为“C”
第二位(年): 从2018年开始，取“2018”年中的“0”，即代替字母为“A”
第三位(年): 从2018年开始，取“2018”年中的“1”，即代替字母为“B”
第四位(年): 从2018年开始，取“2018”年中的“8”，即代替字母为“J”
第五、六位(月): 如2018年06月，取“06”
第七、八位(日): 如2018年06月21日，取“21”
如供应商于2018年06月21日生产表示为“CAB10621”