

外 観 部 品

\*商品品位にかかわる、キス<sup>※</sup>、汚れ、変形その他に注意  
(当事業部 外観品質規格、MST10011に準ずる)

安 全 重 要 部 品

規格担当の許可なく変更を禁ず。

⚠は規格上重要管理部分を示す。

147
4-R3

**TECHNICAL SUPPORT**  
Contact your reseller for printer support or visit  
our web site: [www.rimage.com](http://www.rimage.com)  
Have your MODEL and S/N ready before calling

---

**MODEL:** CDPR22  
**POWER:** 100-120/220-240 V~; 3.7-3.9/2.9-3.1 A, 60/50Hz (manual switching)  
500 WATTS MAX  
**CAUTION!** NO USER SERVICEABLE PARTS INSIDE.  
REFER SERVICING TO QUALIFIED PERSONNEL.

---

**FC** FCC ID: QT5-CDPR22  
IC: 4496A-CDPR22

**N13154**

**CE** **!**

**VCCI**

I.T.E. 7K16

**UL** **US**  
LISTED

Complies with  
IDA Standards  
DP102677

**!**

---

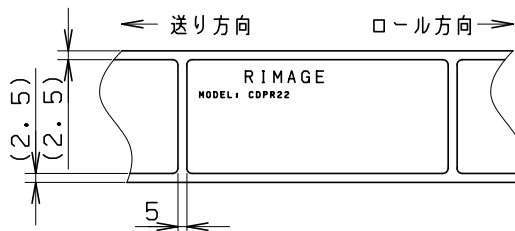
(This device complies with Part 15 of FCC Rules and RSS-Gen of IC Rules.) Operation is subject to the following two conditions: (1) this device may not cause harmful interference, and (2) this device must accept any interference received, including interference that may cause undesired operation. This class B digital apparatus complies with Canadian ICES-003.  
Cet appareil numérique de la classe B est conforme à la norme NMB-003 du Canada.

MADE IN JAPAN  
PATENTS PENDING

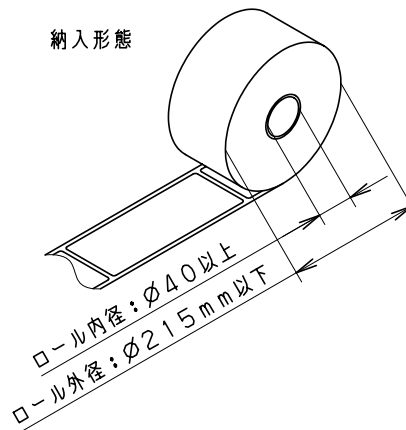
st2

(A1) 印刷内容変更 (シンガーポール適合ラベル内容追加)

台紙寸法等 (SCALE 1 : 4)

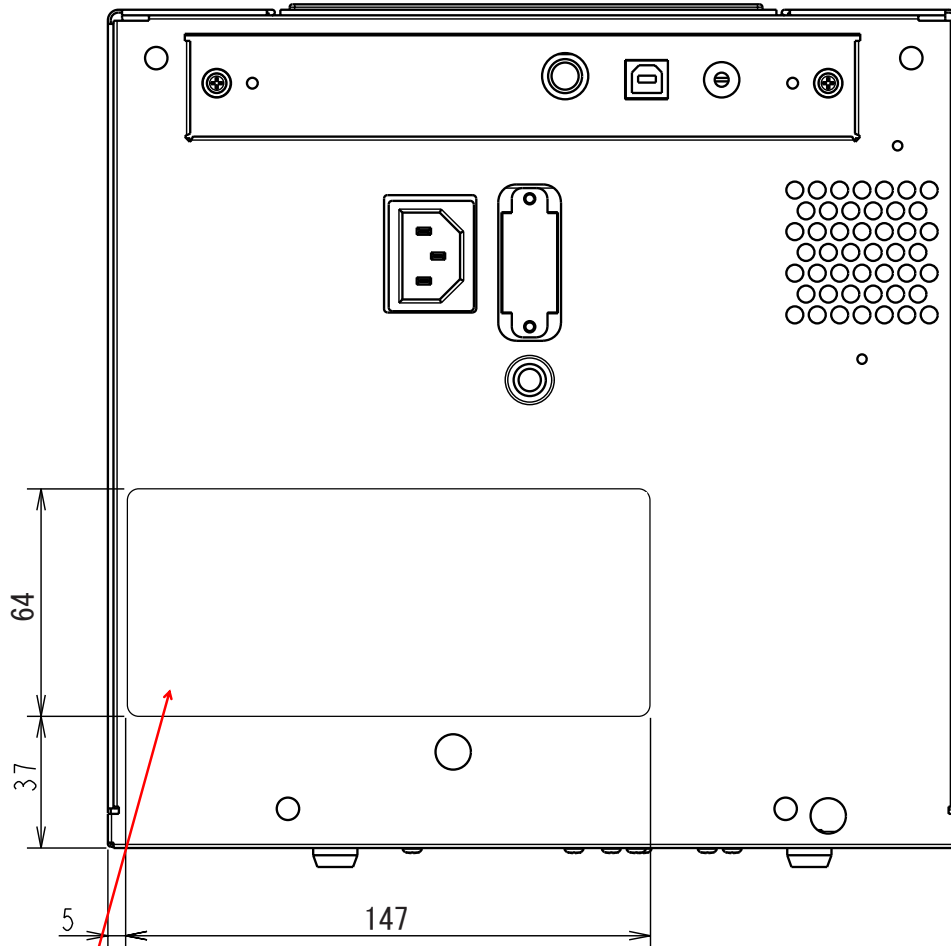


納入形態



- 注記
1. 裏面には粘着剤有りのこと
  2. 一般公差は±0.3とする
  - ⚠ 3. 用紙材質: (株)サトー PET白ラミネート無し(S-PETWN)とする
  4. 台紙材質: ブルーグラシン相当とする
  5. 印刷色は黒色とする
  6. 印刷内容詳細は版下による
  - ⚠ 7. CSA登録マークを現品に表示のこと
  - ⚠ 8. 納入時ULに登録されているマーキングを包装に添付のこと
  9. 納入形態はロールにて頭だし(ラベル面内側)とする
  10. グリーン調達調査対象化学物質リストで指定される化学物質は使用(含有)なきこと。

(A2)	L39316-02	レイティングラベル	t = 75 μm		
PART NO.	NAME	MATERIAL	SPEC	FINISH	
ALPS ELECTRIC CO., LTD.					
		DSGD.	2006.03.30 A. GOTO	SCALE 1 : 1 PTSTL53	
		CHKD.	2006.03.30 A. GOTO	TITLE	
A2	2006.03.30	K.S 後藤 後藤	APPD.	2006.03.30 K. SUGIYAMA	UNIT mm
SYMB	DATE	APPD	CHKD	DSGD	DOCUMENT NO. L39316



Label Location

Label spec.

Actual producers: SATO CORPORATION

Standard: UL (Category PGJ12 File No. MH18025)

CAS (Class No. 7923 File No. LS101685)

PART NO.		NAME		MATERIAL		SPEC		FINISH	
<b>ALPS ELECTRIC CO., LTD.</b>									
				DSGD. 2006.2.6 A.GOTO		SCALE 1:2		TITLE	
				CHKD.				半製品仕様書 (1/1)	
				APPD.				DOCUMENT NO.	
SYMB	DATE	APPD	CHKD	DSGD	UNIT mm				