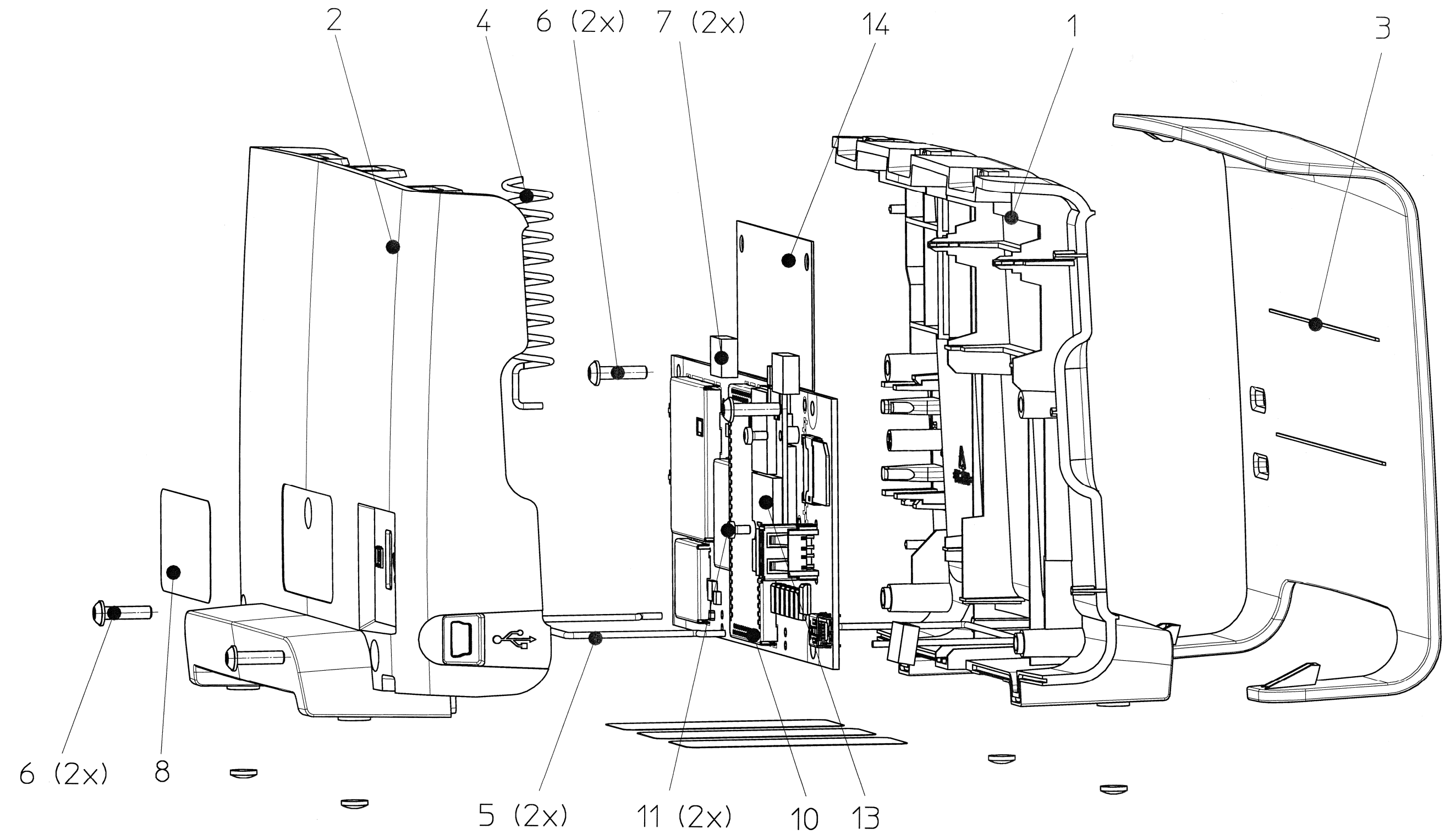
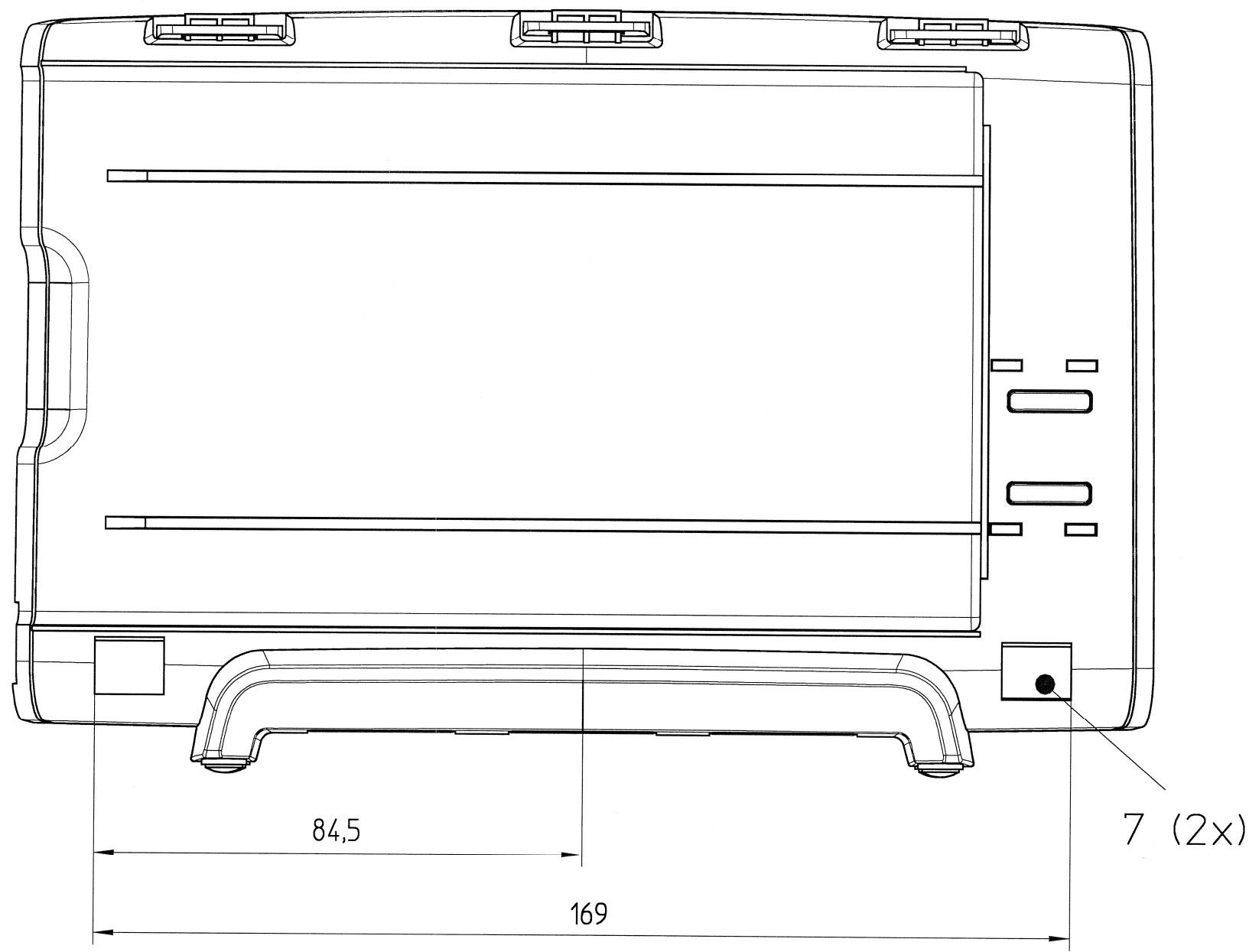
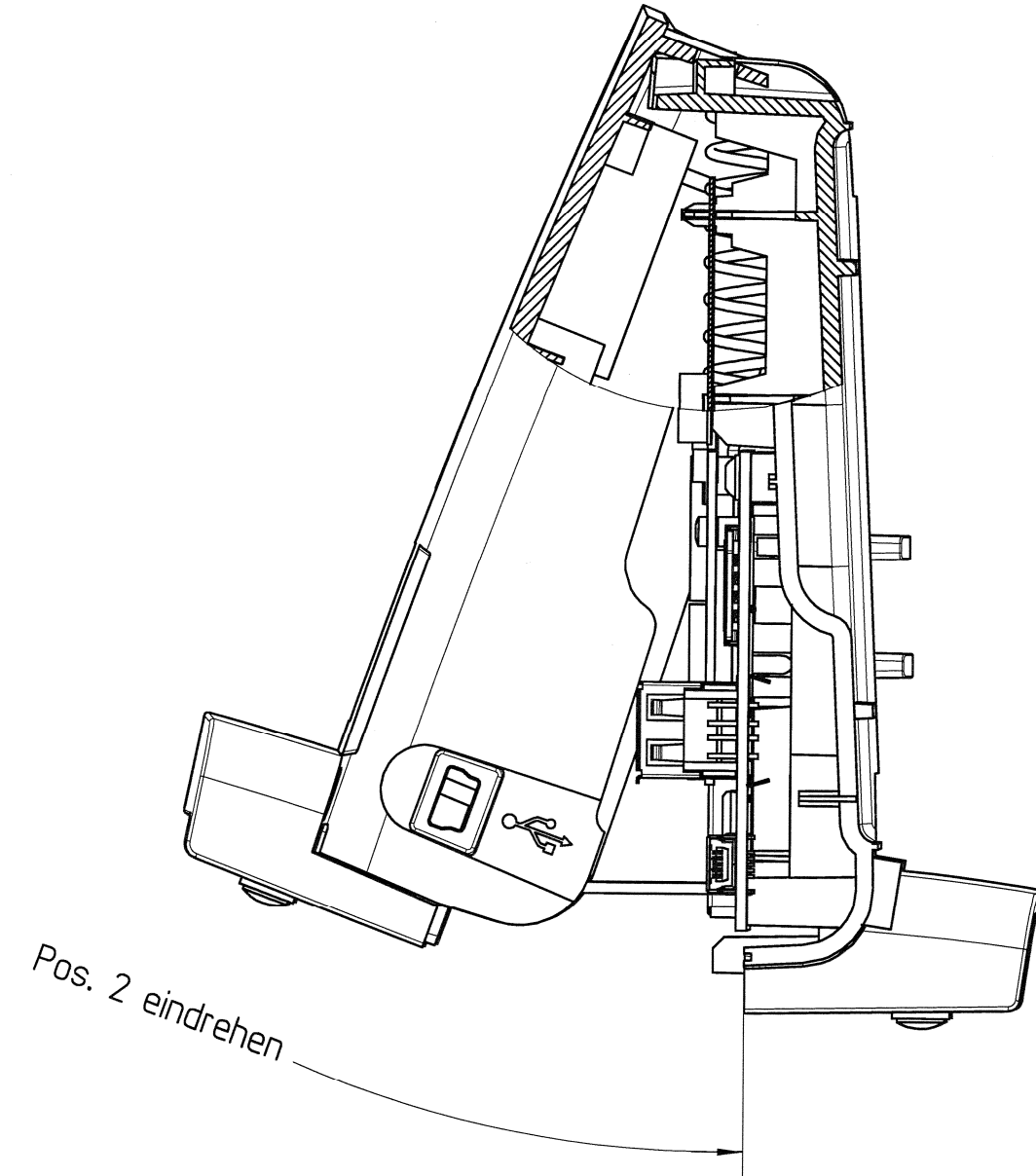
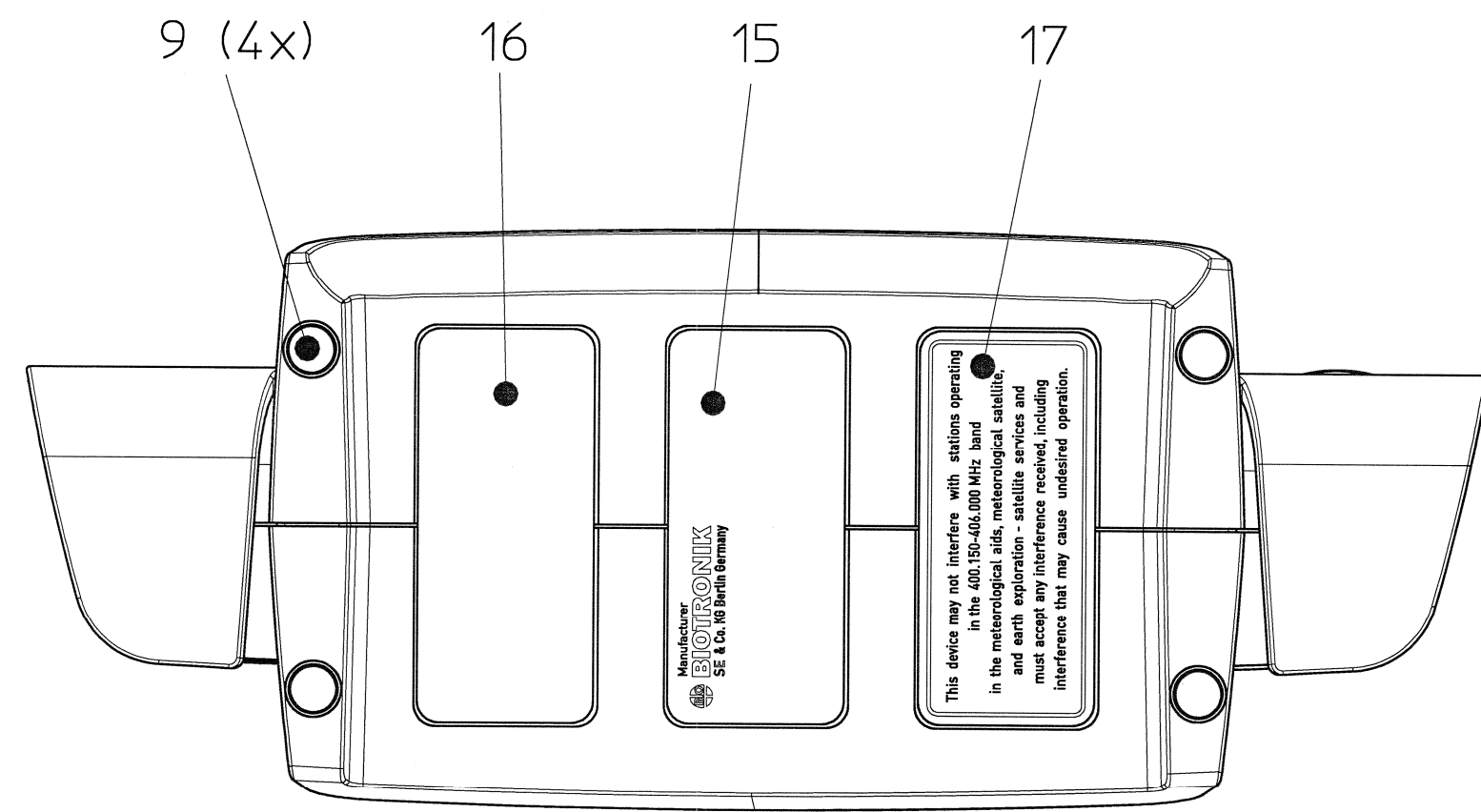


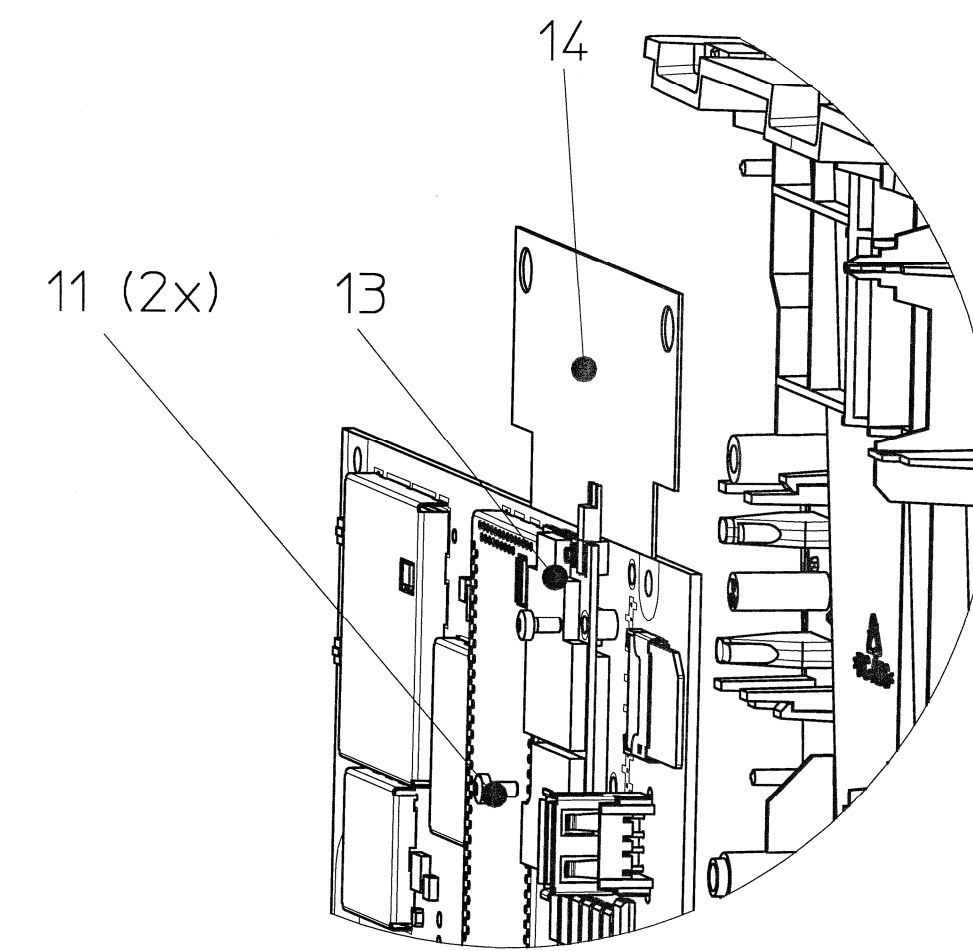
ohne Pos. 3 dargestellt



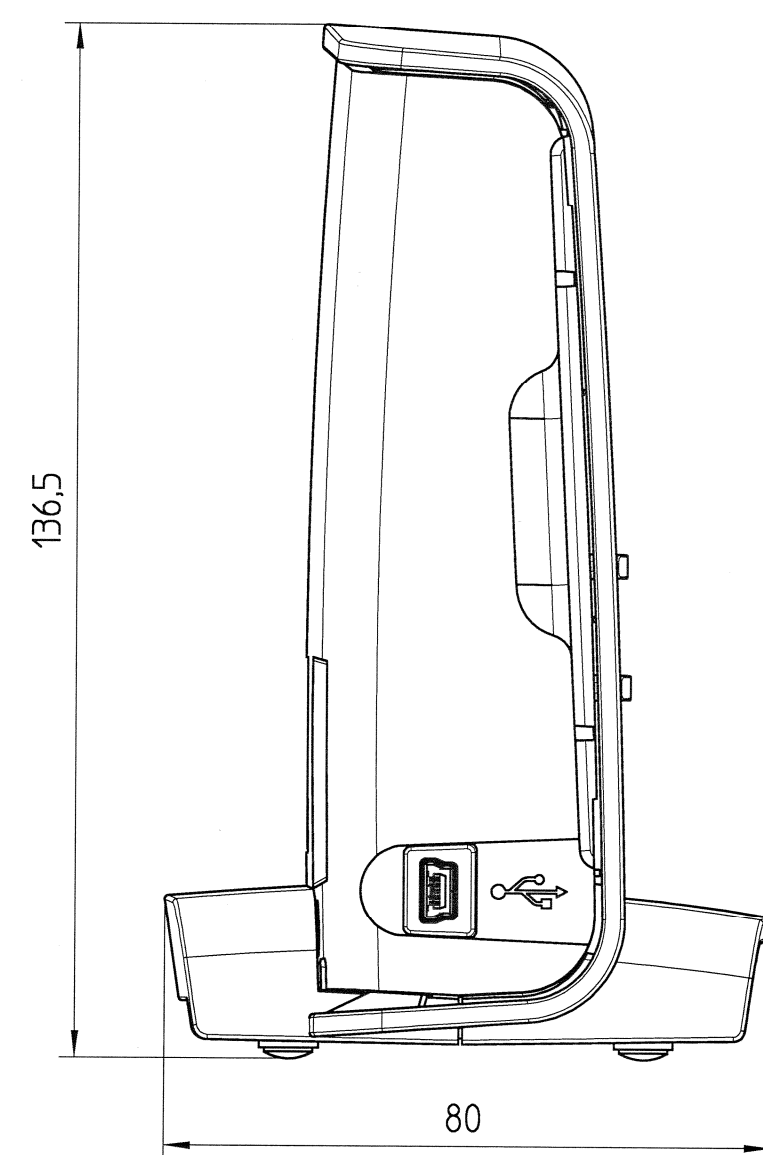
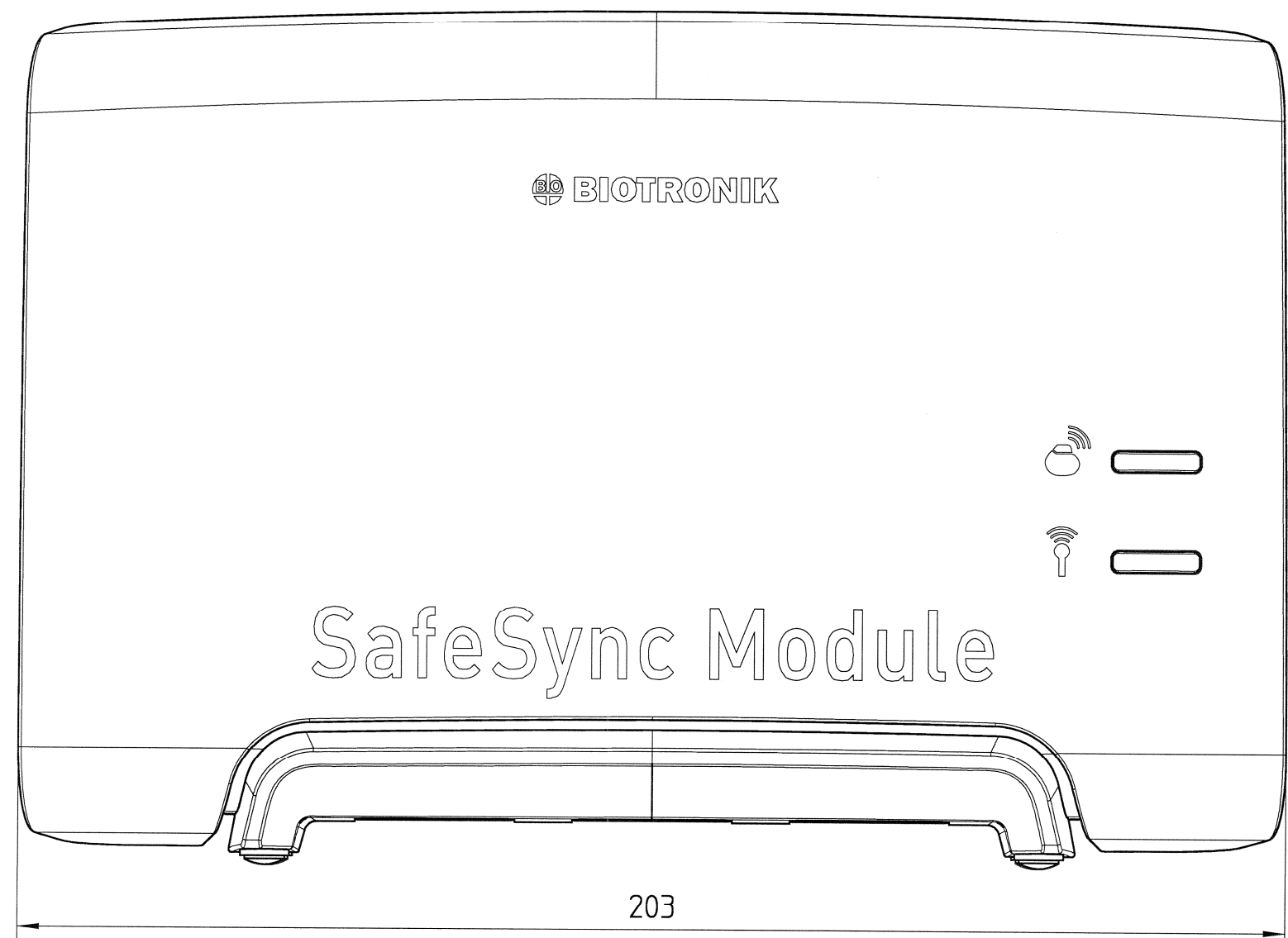
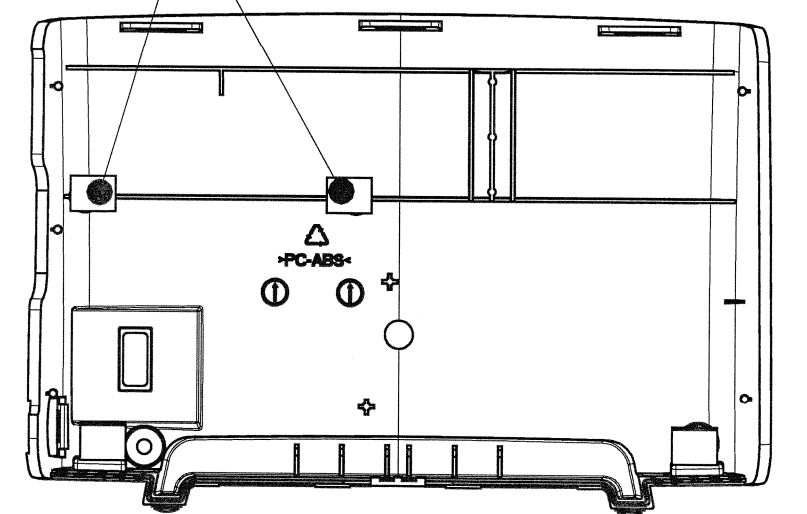
Ans. Y: Montage Pos. 2 ind Pos. 1



H24 Modem Variante



Ans. 1:2
Pos. 7 (2x) auf Pos. 2 geklebt



Mat.-Nr.	Bez.	Pos. 15	Pos. 16 (380103)
379217	ECM GSM kompl. CE/CA (G24E Modem)		
379320	ECM GSM kompl. US (G24E Modem)		
379961	ECM UMTS, kompl. AUS (H24 Modem)		

Pos. 6:
Max. Schraubanzugsmoment
0,5Nm ±20%

Pos. 11:
Max. Schraubanzugsmoment
0,3Nm ±20%

D	Pos. 17 bei 379217 hinzu	Konrad Weber	CRD-11-00949	16.Sep.2010	Enrico Brzank
C	Pos. 16 AUS spez. JP entfernt	Konrad Weber		08.Jun.2010	Marion Meke
B	Pos. 12 entfernt, SM ist in LP kompl.	Konrad Weber		09.Dez.2010	Olivier Krups
Änderung		Geänd.	CRD/PAE	Gültig ab	Gepr.
Werkstoff		Name		Datum	Name
				31.Aug.2010	Konrad Weber
				27.Okt.2010	Marion Meke
Zulässige Abweichungen DIN ISO 2768 - m					
Maßstab		Name		Benennung	
1:1		BIOTRONIK		ECM Gerät komplett GSM/UMTS	
				Zeichnungs-Nr. 379217	
				Bl. 1/1	
				Status Freigegeben	

Original

Biotronik...
 BIOC
 BIOS
 CORR
 LIT
 MSEL
 MSEB
 MED
 MEI
 MLV-2
 MLV-4
 OEM
 OBS
 OEK
 OKT
 OSM
 BMA
 BMF
 BMK
 BMT
 EGK
 EGP
 MKG
 EXE
 EB-1
 EK
 ED-3
 EED
 EED-2
 EEP
 EER
 EEZ
 ELA
 ELF-1
 ELF-2
 ELF
 SMA
 SME
 SMF
 SMF-6
 SM