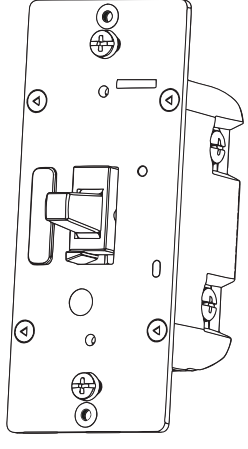






**Interruptor de pared inteligente para el control de ventiladores**



**60226  
ZWA4014**

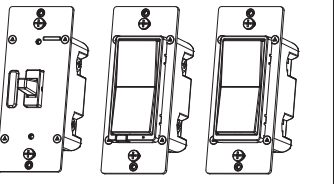
**¡Gracias por su compra!**

**Instrucciones fáciles**  
Lea las instrucciones o mire el video con el paso a paso.

**Registre su producto**  
Reciba ofertas exclusivas y registre su producto.

Escanee el código o visite [yjasco.com/60226i](http://yjasco.com/60226i)

Escanee el código o visite [byjasco.com/deals](http://byjasco.com/deals)



**¿Le gusta nuestro producto?**  
Deje una reseña en el sitio web de su comercio favorito o en amazon.com.

**¿Tiene algún problema?**  
Díganos cómo podemos ayudar.

Lláme al **1-800-654-8483**, de lunes a viernes, de 7 a.m. a 8 p.m., hora central.

**AGREGAR SU DISPOSITIVO A UNA RED Z-WAVE**

1. Siga las instrucciones correspondientes a su controlador Z-Wave certificado para agregar un dispositivo a la red Z-Wave.  
2. Una vez que el controlador está listo para agregar su dispositivo, presione la parte superior o inferior del interruptor basculante.

Tiene control total para encender o apagar su aparato de iluminación de acuerdo con grupos, escenas, horarios y automatizaciones interactivas programadas por su controlador.

Si su controlador Z-Wave certificado cuenta con acceso remoto, puede controlar el aparato desde sus dispositivos móviles.

Si el controlador le pide ingresar el código de seguridad S2, consulte el código QR/número de seguridad en el costado de la caja o la etiqueta del Código QR en el producto (ver Figura 1). Ingrese el código de 5 dígitos.



**PARA RETIRAR Y RESTABLECER EL DISPOSITIVO**

1. Siga las instrucciones correspondientes a su controlador Z-Wave certificado para retirar un dispositivo de la red Z-Wave.  
2. Una vez que el controlador está listo para extraer su dispositivo, presione la palanca hacia arriba o hacia abajo.

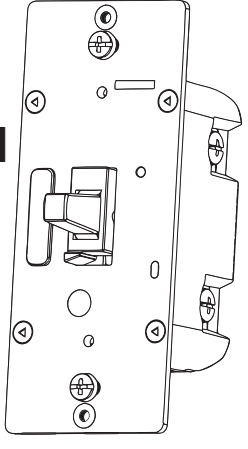
**PARA VOLVER A CONFIGURAR SU INTERRUPTOR SEGÚN LOS AJUSTES DE FABRICA**

1. Deslice el interruptor del espacio de aire hacia la derecha.  
2. Mientras presiona el botón de apagado (inferior), empuje el espacio de aire hacia la izquierda y continúe presionando el botón de apagado. La luz LED parpadeará mientras se recorren una vez los ocho colores.

**NOTA:** Este procedimiento solo se debe utilizar en ausencia del controlador principal de su red o si el controlador no funciona.

**NOTA:** Los productos habilitados para SmartStart se pueden agregar a una red Z-Wave escaneando el código QR que se encuentra en el producto con un controlador que ofrezca inclusión de SmartStart. No se requieren acciones adicionales y el producto SmartStart se agregará automáticamente dentro de 10 minutos de encenderlo en la proximidad de la red.

**Montaje mural inteligente de ventilador**



**60226  
ZWA4014**

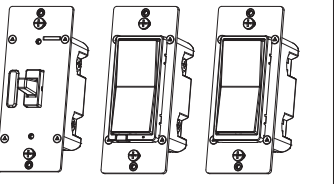
**Merci de votre achat!**

**Instrucciones simplificadas**  
Lisez les instructions ou regardez la vidéo facile à comprendre.

**Enregistrer votre produit**  
Recevez des offres exclusives et enregistrez votre produit.

Baláyez le code ou visitez [yjasco.com/60226i](http://yjasco.com/60226i)

Baláyez le code ou visitez [byjasco.com/deals](http://byjasco.com/deals)



**Notre produit vous plaît?**  
Laissez-nous un avis sur le site de votre détaillant préféré ou sur amazon.com.

**Vous éprouvez des problèmes?**  
Dites-nous ce que nous pouvons faire pour vous aider.

Appelez au **1-800-654-8483** entre 7 h et 20 h (HNC), du lundi au vendredi.

**AJOUTER VOTRE APPAREIL À UN RÉSEAU Z-WAVE**

1. Suivez les instructions relatives à votre contrôleur certifié Z-Wave pour ajouter un appareil au réseau Z-Wave.  
2. Une fois que le contrôleur est prêt à ajouter votre appareil, poussez sur la partie supérieure ou inférieure de l'interrupteur basculant.

Vous avez le contrôle absolu sur la mise en marche et l'arrêt de votre appareil en fonction des groupes, des scènes, des horaires et des automatismes interactifs programmés par votre contrôleur.

Si votre contrôleur certifié Z-Wave a une fonction d'accès à distance, vous pouvez contrôler votre appareil à l'aide de vos appareils mobiles.

Si le contrôleur vous invite à entrer le code de sécurité S2, reportez-vous au code QR/número de sécurité situé sur le côté de la boîte ou à l'étiquette de code QR présente sur le produit (voir la figure 1). Entrez le code à cinq chiffres.



**RETIRER OU RÉINITIALISER L'APPAREIL**

1. Pour retirer un appareil du réseau Z-Wave, suivez les instructions relatives à votre contrôleur certifié Z-Wave.  
2. Une fois que le contrôleur est prêt à retirer votre appareil, faites basculer l'interrupteur vers le haut ou vers le bas.

**RÉTABLIR LES CONFIGURATIONS D'USINE DE VOTRE INTERRUPTEUR**

1. Glissez l'interrupteur à entrefer vers la droite.  
2. Pendant que vous appuyez sur le bouton « OFF » (bouton inférieur), tirez sur l'interrupteur à entrefer vers la gauche et continuez d'appuyer sur le bouton « OFF ». Le voyant à DEL clignote et passe par les huit couleurs.

**REMARQUE:** Cette mesure ne doit être prise que si le contrôleur principal du réseau est manquant ou autrement inutilisable.

**REMARQUE:** Les produits dotés de la fonction SmartStart peuvent être ajoutés à un réseau Z-Wave. Pour ce faire, il suffit de balayer le code QR qui se trouve sur le produit au moyen d'un contrôleur permettant de l'ajouter à l'aide de la fonction SmartStart. Aucune mesure ne doit être prise. Le produit SmartStart sera automatiquement ajouté dans les 10 minutes qui suivent sa mise sous tension à proximité du réseau.

**CABLEADO DE DESCARGA ELÉCTRICA**

DESCONECTE la electricidad al circuito derivado para el dispositivo en el tablero de servicio. Todas las conexiones de los cables deben hacerse con la electricidad DESCONECTADA para evitar lesiones personales o daños al dispositivo. Este dispositivo está diseñado para instalarse de acuerdo con el National Electric Code y las regulaciones locales de Estados Unidos o el Canadian Electrical Code y las regulaciones locales de Canadá. Si no está seguro o no se siente capacitado para realizar esta instalación, consulte a un electricista calificado.

**RETIRE EL INTERRUPTOR UNIPOLAR**

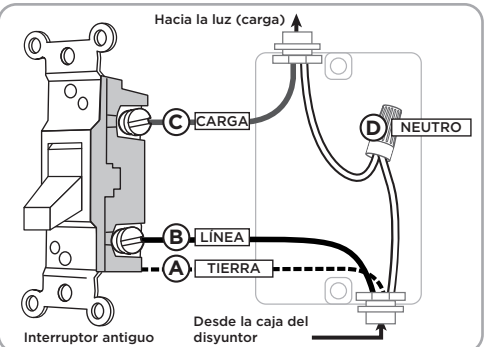
1. Desconecte la energía al circuito en el disyuntor o la caja de fusibles.

**¡IMPORTANTE!** Verifique que la alimentación a la caja del interruptor esté en OFF (APAGADO) antes de continuar.

2. Retire la placa de pared.  
3. Retire los tornillos de montaje del interruptor.  
4. Retire con cuidado el interruptor de la caja de interruptor. NO desconecte los cables.

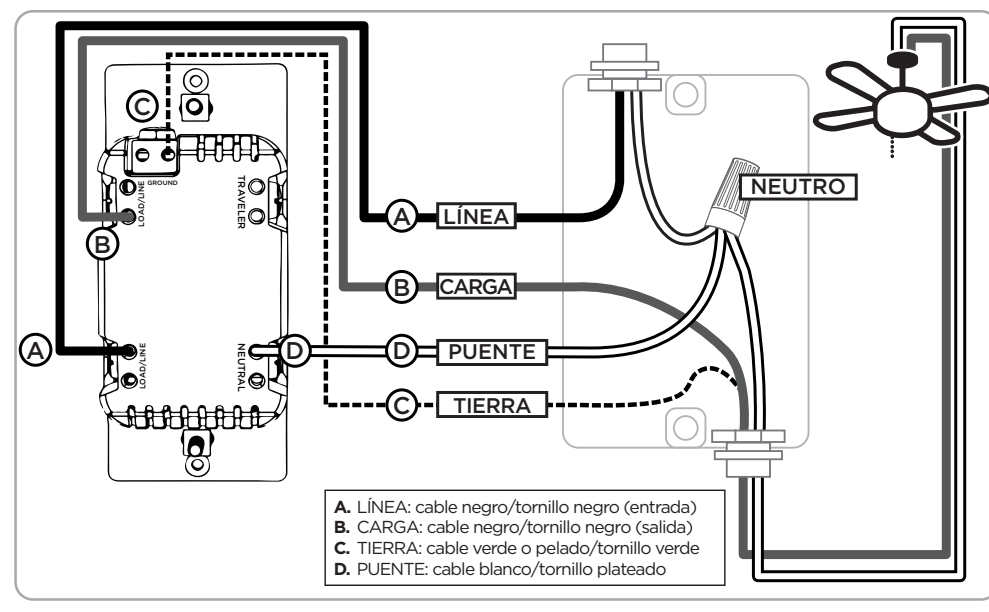
5. Identifique los siguientes cables en la caja del interruptor:  
A. Tierra: verde/pelado  
B. Línea (energizado): negro (conectado a la alimentación)  
C. Carga: negro (conectado a la iluminación)  
D. Neutro: blanco

6. Desconecte los cables del interruptor existente. Etiquete los cables de acuerdo con las conexiones de los terminales anteriores.



**REQUISITOS DE CABLEADO**

Fije usando los orificios de la caja, pele 5/8 pulg. (16mm) del aislamiento. *Ul. especifica que el par de apriete para los tornillos es de 12lb-pulg. (14Kgf-cm).*



1. Conecte el cable verde o pelado al terminal TIERRA.  
2. Conecte el cable negro de la luz al terminal de LÍNEA o al de CARGA.  
3. Conecte el cable negro de la fuente de energía (energizado) al otro terminal de LÍNEA o de CARGA.  
4. Conecte el cable blanco al terminal NEUTRO, de ser necesario, use un cable de puente.

**NOTA:** El terminal de viajero solo se usa para cableado de múltiples interruptores y no se utiliza en un sistema de dos vías (un interruptor y una carga).

5. Fije el dispositivo a la caja del interruptor con los tornillos de montaje provistos; asegúrese de que los cables no estén pellizcados ni aplastados.  
6. Instale la placa de pared.

**CICLO DE LUZ LED**

The LED behind the fan control acts as a guide light or status indicator.

**Cómo recorrer el ciclo de opciones:**

1. Presione el botón del menú durante cinco segundos
2. Presione arriba tres veces y abajo una vez, rápidamente. La luz indicadora parpadeará de color azul
3. **Push the toggle up:**
  - A. Una vez para encender la luz LED cuando la carga está desactivada. Se ilumina de color naranja para confirmar
  - B. Dos veces para encender la luz LED cuando la carga está activada. Se ilumina de color amarillo para confirmar
  - C. Tres veces para que esté siempre apagada. Se ilumina de color rosa para confirmar
  - D. Cuatro veces para que esté siempre encendida. Se ilumina de color morado para confirmar
4. Presione el botón del menú una vez para guardar. La luz indicadora parpadeará dos veces de color verde

**CAMBIAR EL COLOR DE LA LUZ INDICADORA**

Se puede cambiar el color de la luz LED indicadora desde el dispositivo.

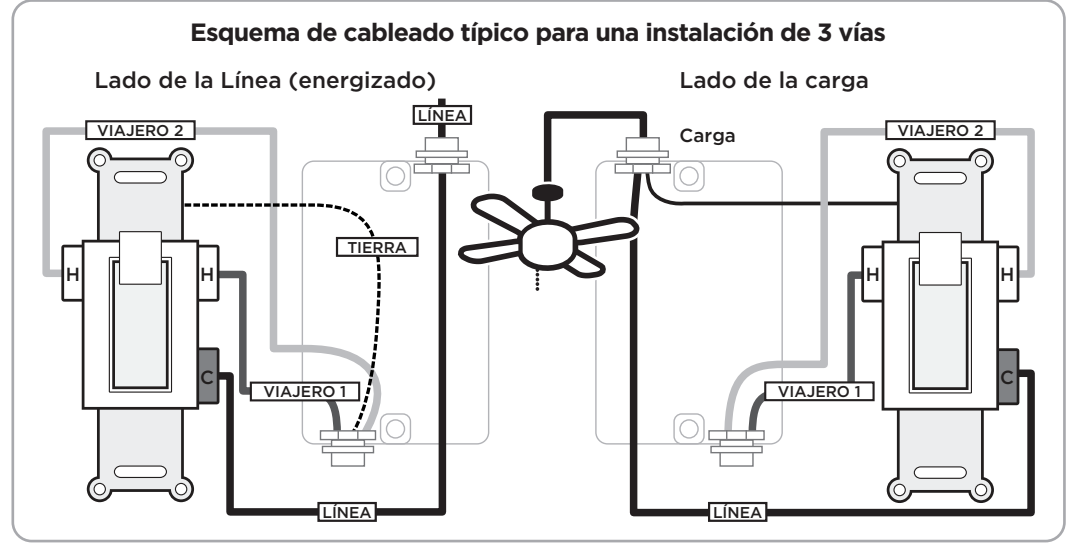
1. Presione el botón del menú durante cinco segundos
2. **Press toggle up once and down once - LED illuminates in selected color**
3. Presione la paleta superior o inferior para recorrer las opciones de color:
 

• Rojo	• Azul (predeterminado)
• Naranja	• Rosa
• Amarillo	• Morado
• Verde	• Blanco
4. Presione el botón del menú una vez para guardar. La luz indicadora parpadeará dos veces de color verde



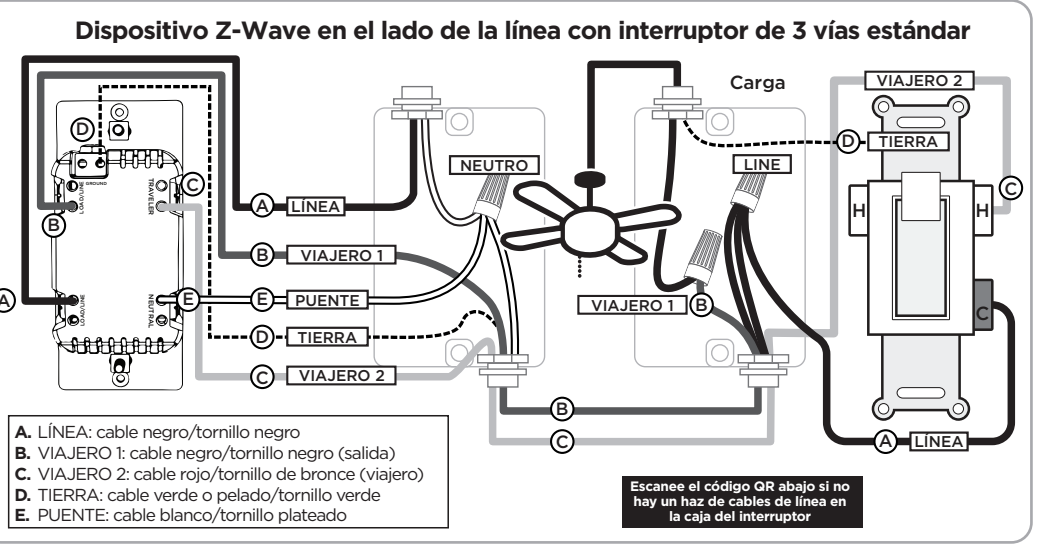
**CABLEADO DEL INTERRUPTOR DE TRES VÍAS**

**¡IMPORTANTE!** El dispositivo Z-Wave opera con interruptores auxiliares de manera predeterminada. Para instalarlo con un interruptor de 3 vías estándar, siga los pasos en configuración de 3 vías. Las siguientes instrucciones son para el cableado de un interruptor de 3 vías estándar. Consulte el manual del interruptor auxiliar para ver cómo instalar interruptores auxiliares.



**LADO DE LA LÍNEA (DISPOSITIVO Z-WAVE)**

1. Desconecte la energía al circuito en el disyuntor o la caja de fusibles
2. Retire la placa de pared del lado de la línea
3. Retire el interruptor de la caja del interruptor del lado de la línea. NO desconecte los cables
4. Etiquete el cable de la LÍNEA de fuente de energía
5. Etiquete el cable viajero restante 1; apunte el color de este cable para la instalación del interruptor de 3 vías
6. Etiquete el otro cable viajero 2 restante
7. Desconecte todos los cables del interruptor
8. Conecte el cable verde o pelado al terminal A TIERRA
9. Conecte el cable de línea al terminal de LÍNEA o al de CARGA
10. Conecte el cable viajero 1 al otro terminal de LÍNEA o de CARGA
11. Conecte el cable viajero 2 al terminal de VIAJERO
12. Conecte un extremo de un cable de puente al haz de cables neutros usando un conector de cables



**Dispositivo Z-Wave en el lado de la línea con interruptor de 3 vías estándar**

13. Conecte el otro extremo del cable de puente al terminal NEUTRO
14. Fije el dispositivo a la caja del interruptor con los tornillos de montaje provistos. Asegúrese de que los cables no estén pellizcados ni aplastados
15. Instale la placa de pared

**LADO DE LA CARGA (INTERRUPTOR DE 3 VÍAS)**

1. Retire la placa de pared del lado de la carga
2. Retire el interruptor de la caja del interruptor del lado de la carga. NO desconecte los cables
3. Etiquete el cable de la CARGA de la luz
4. Etiquete el cable viajero 1; recuerde el color del cable de la instalación del dispositivo Z-Wave
5. Etiquete el cable viajero 2

**AVERTISSEMENT — RISQUE D'ÉLECTROCUTION**

COUPEZ l'alimentation dans le circuit de dérivation relatif à l'appareil sur le panneau de branchement. Tous les branchements de câbles doivent être effectués HORS TENSION pour éviter de vous blesser et d'endommager l'appareil. Ce dispositif est prévu pour une installation conforme au Code national de l'électricité et aux règlements locaux des États-Unis ou au Code canadien de l'électricité et aux règlements locaux du Canada. Si vous n'êtes pas certain de la façon d'effectuer cette installation ou si vous ne vous sentez pas à l'aise de l'accomplir, veuillez consulter un électricien qualifié.

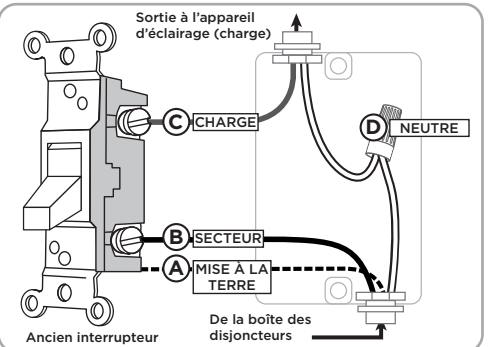
**RETIRER L'INTERRUPTEUR UNIPOLAIRE**

1. Éteignez l'alimentation du circuit au disjoncteur ou à la boîte à fusibles.

**IMPORTANT!** Avant de poursuivre, assurez-vous que l'alimentation est COUPEE à la boîte de jonction.

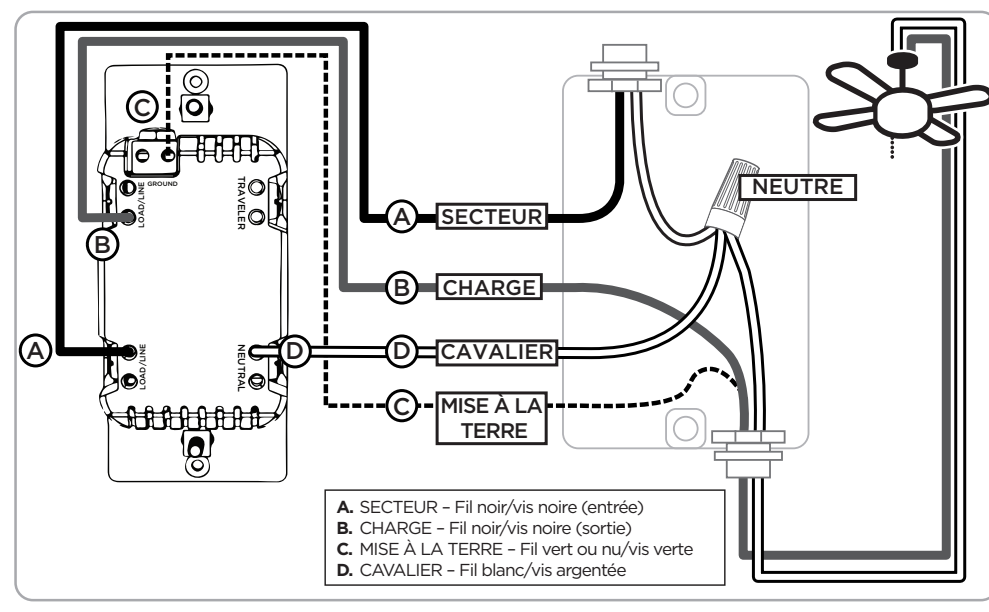
2. Retirez la plaque murale.  
3. Retirez les vis de montage de l'interrupteur.  
4. Retirez doucement l'interrupteur de la boîte de jonction - NE PAS débrancher les fils.  
5. Repérez les fils suivants dans la boîte de jonction :  
A. Terre - Fil vert/fil nu  
B. Secteur (sous tension) - Fil noir (lié à l'alimentation)  
C. Charge - Fil noir (lié au luminaire)  
D. Neutre - Blanc

6. Débranchez les fils de l'interrupteur existant - étiquetez les fils conformément aux précédents raccords terminaux.



**CÂBLAGE AVEC UN SEUL INTERRUPTEUR**

**EXIGENCES CONCERNANT LE CÂBLAGE**  
Fixez à l'aide des orifices du boîtier : dénudez l'isolant sur 16mm (5/8po). *Ul. précise que le couple de serrage des vis est de 14Kgf/cm (12lb/fo).*



1. Reliez le fil vert/nu à la borne de MISE À LA TERRE.  
2. Raccordez le fil noir de l'appareil d'éclairage à la borne SECTEUR/CHARGE.  
3. Raccordez le fil noir de la source d'alimentation (sous tension) à l'autre borne SECTEUR/CHARGE.  
4. Raccordez le fil blanc à la borne NEUTRE - utilisez un cavalier au besoin.

**REMARQUE:** La borne pendentif est seulement utilisée pour le câblage à plusieurs interrupteurs et non dans un système à deux voies (un interrupteur et une charge).

5. Fixez l'appareil dans la boîte de jonction avec les vis de montage fournies en veillant à ce que les fils ne soient pas pincés ni écrasés.  
6. Installez la plaque murale.

**DEL DE CYCLE**

The LED behind the fan control acts as a guide light or status indicator.

**Passer d'une option à l'autre :**

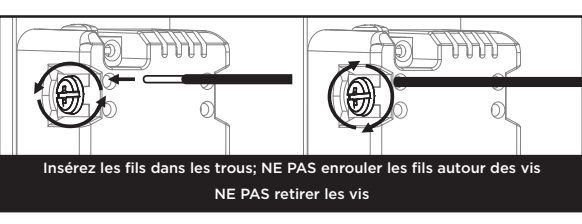
1. Appuyez sur le bouton du menu pendant cinq secondes
2. Appuyez trois fois sur la partie supérieure et rapidement sur la partie inférieure une fois - le voyant bleu clignote
3. **Push the toggle up:**
  - A. Une fois pour que la DEL soit allumée lorsque la charge est désactivée - le voyant orange s'allume pour confirmer la sélection
  - B. Deux fois pour que la DEL soit allumée lorsque la charge est activée - le voyant jaune s'allume pour confirmer la sélection
  - C. Trois fois pour que le voyant soit toujours éteint - le voyant rose s'allume pour confirmer la sélection
  - D. Quatre fois pour que le voyant soit toujours allumé - le voyant violet s'allume pour confirmer la sélection
4. Appuyez une fois sur le bouton du menu pour enregistrer la sélection - le voyant vert clignote deux fois

**CHANGER LA COULEUR DU VOYANT À DEL**

On peut changer la couleur du voyant à DEL à partir de l'appareil.

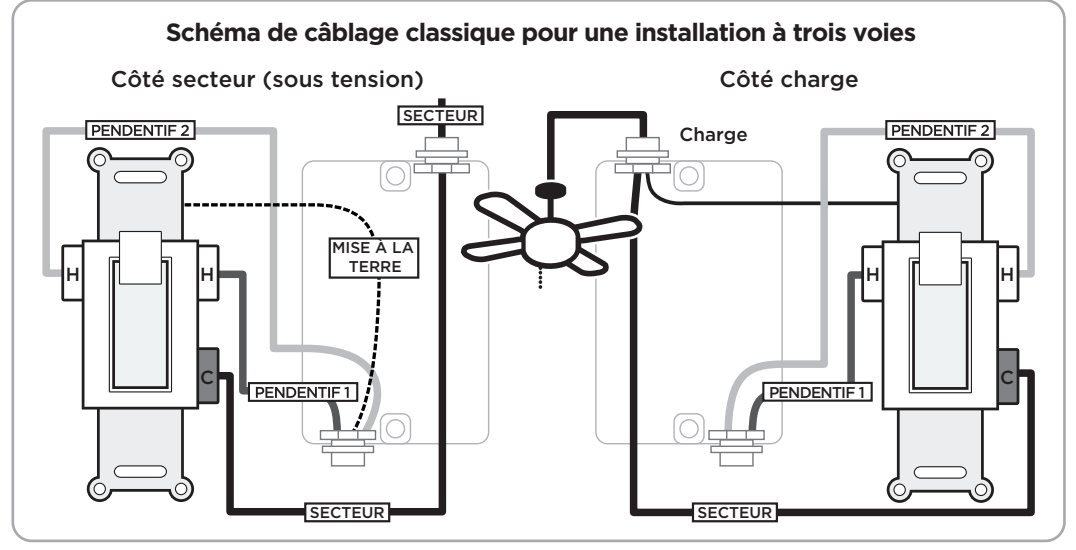
1. Appuyez sur le bouton du menu pendant cinq secondes
2. **Press toggle up once and down once - LED illuminates in selected color**
3. Appuyez sur la palette supérieure ou inférieure pour passer d'une option de couleur à l'autre :
 

• Rouge	• Bleu (par défaut)
• Orange	• Bleu
• Jaune	• Violet
• Vert	• Blanc
4. Appuyez une fois sur le bouton du menu pour enregistrer la sélection - le voyant vert clignote deux fois



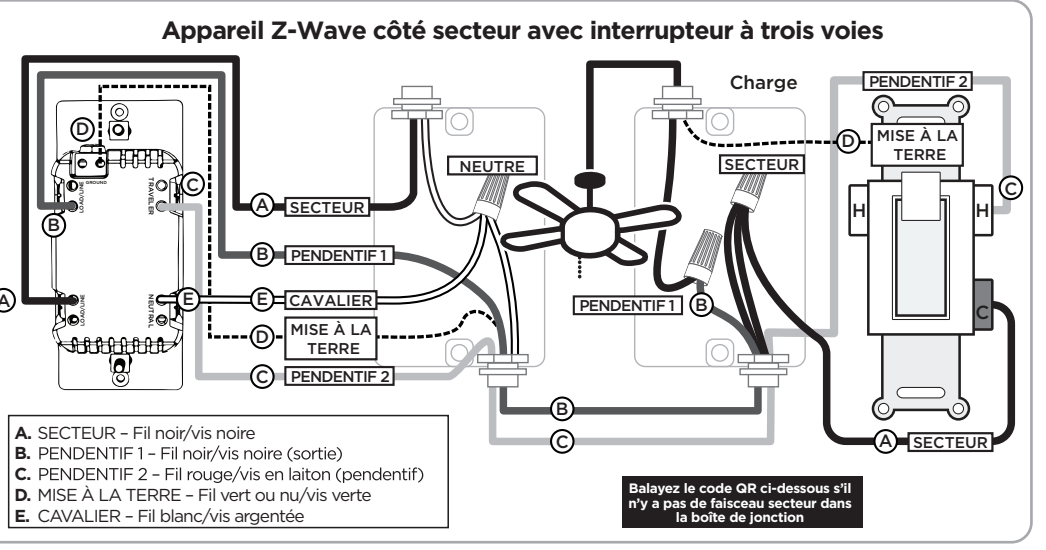
**CÂBLAGE D'INTERRUPTEUR À TROIS VOIES**

**IMPORTANT!** L'appareil Z-Wave fonctionne avec des interrupteurs supplémentaires par défaut. Pour l'installer avec un interrupteur à trois voies standard, suivez les étapes présentées sous la configuration à trois voies. Les instructions ci-après sont pour le câblage d'un interrupteur à trois voies standard. Consultez le manuel de l'interrupteur supplémentaire pour installer les interrupteurs supplémentaires.



**CÔTÉ SECTEUR (APPAREIL Z-WAVE)**

1. Coupez l'alimentation au disjoncteur ou à la boîte à fusibles.
2. Retirez la plaque murale côté secteur.
3. Retirez l'interrupteur du côté secteur de la boîte de jonction - NE débranchez PAS les fils.
4. Étiquetez le fil du côté de la source d'alimentation SECTEUR.
5. Étiquetez le fil restant pendentif 1 - notez la couleur de ce fil pour l'installation de l'interrupteur à trois voies.
6. Étiquetez l'autre fil restant pendentif 2.
7. Débranchez tous les fils de l'interrupteur.
8. Reliez le fil vert/nu à la borne de MISE À LA TERRE.
9. Raccordez le fil secteur soit à la borne SECTEUR ou CHARGE.
10. Raccordez le fil pendentif 1 à l'autre borne SECTEUR ou CHARGE.
11. Raccordez le fil pendentif 2 à la borne PENDENTIF.
12. Reliez une extrémité d'un cavalier au faisceau de fils neutre à l'aide d'un capuchon de connexion.



**Appareil Z-Wave côté secteur avec interrupteur à trois voies**

13. Reliez l'autre extrémité du cavalier à la borne NEUTRE.
14. Fixez l'appareil à la boîte de jonction avec les vis de montage fournies - veillez à ce que les fils ne soient pas pincés ni écrasés.
15. Installez la plaque murale.

**CÔTÉ CHARGE (INTERRUPTEUR À TROIS VOIES)**

1. Retirez la plaque murale côté charge.
2. Retirez l'interrupteur du côté charge de la boîte de jonction - NE débranchez PAS les fils.
3. Étiquetez le fil du côté de l'appareil d'éclairage CHARGE.
4. Étiquetez le fil pendentif 1 - voyez la couleur du fil de l'installation de l'appareil Z-Wave
5. Étiquetez le fil pendentif 2.
6. Débranchez tous les fils de l'interrupteur.
7. Reliez le fil vert/nu à la borne de MISE À LA TERRE.
8. Reliez le fil de charge au fil pendentif 1 à l'aide d'un capuchon de connexion.
9. Reliez le fil pendentif 2 à la borne SECTEUR (sous tension).
10. Reliez une extrémité d'un cavalier au faisceau de fils neutre à l'aide d'un capuchon de connexion.
11. Reliez l'autre extrémité du cavalier à la borne COMMUNE.
12. Fixez l'interrupteur à trois voies dans la boîte de jonction en veillant à ce que les fils ne soient pas pincés ni écrasés.
13. Installez la plaque murale.
14. Allumez l'alimentation de la boîte à fusibles ou du coupe-circuit.

