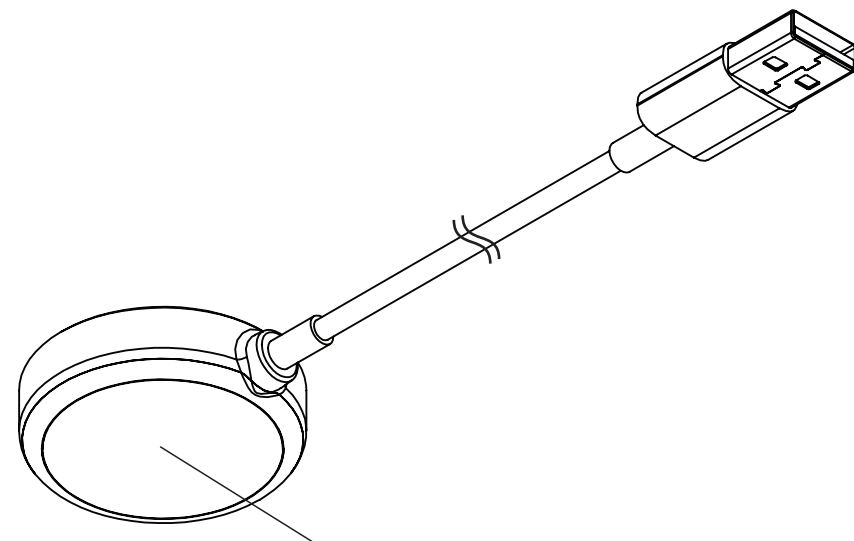
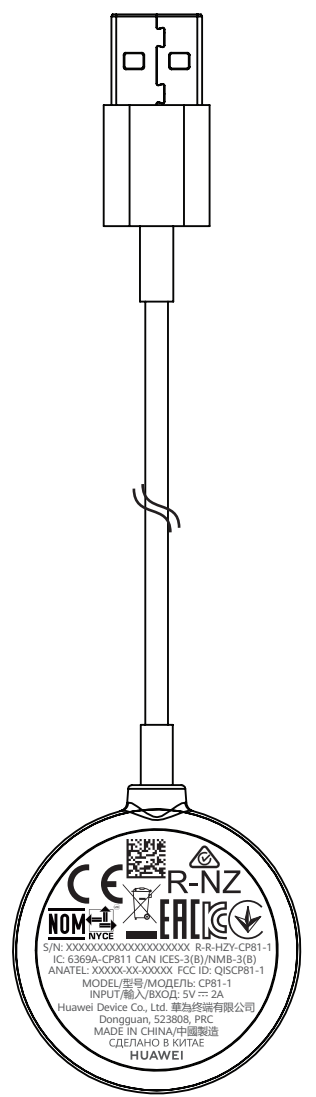
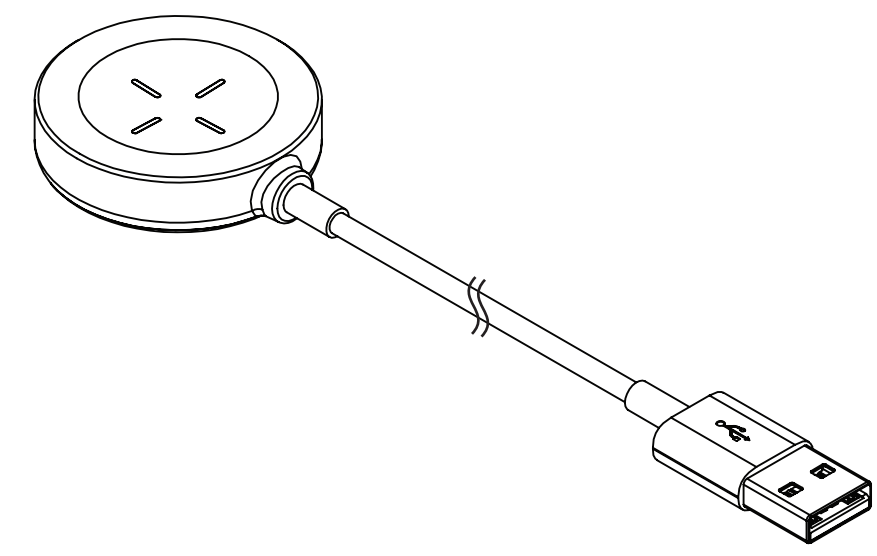
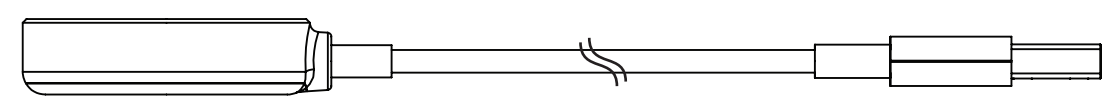
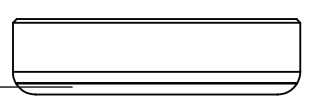
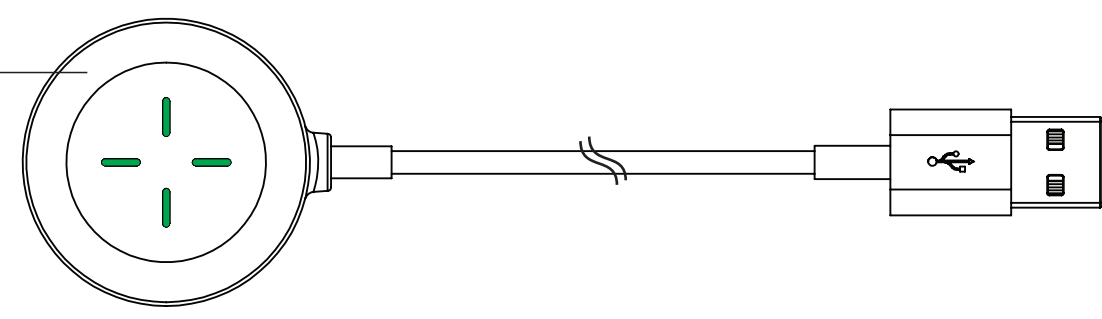
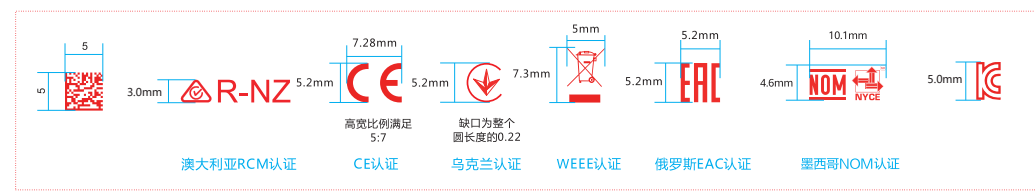


1 充电底座上壳：  
C:白色 (参考色板)  
M:塑胶  
F:高亮 (抛光等级 SPI A2)  
顶面绿色区域哑光  
(模具蚀纹 VDI#24)

2 充电底座下壳：  
C:白色 (参考色板)  
M:塑胶  
F:高亮 (抛光等级 SPI A2)



底部贴麦拉片(白色), 镭雕型号、公司、安规等相关信息  
麦拉片(白色:参考色板), 镭雕(弱对比灰色:参考色板)



注意: 中文字体用“方正兰亭黑体系列”, 英文字体用“HUAWEI FONT”。  
繁体中文字体用“微软雅黑”。

注:此图纸仅作为ID工艺说明,结构相关信息请参考结构图纸

一、技术说明:

- 所使用的材料均需满足环保要求;
- 绝对尺寸 (LOGO、字符的长宽尺寸和显示区域的长宽尺寸) 正负公差0.1mm, 相对尺寸 (位置尺寸) 正负公差0.2mm, 未标注尺寸请参考未注公差带。
- 供应商使用该图号已验证通过的材料型号, 如需变更材料型号, 按照PCN流程执行。

二、来料保护膜说明:

- 组件及零部件的保护膜 (含过程保护膜) 需满足《终端 保护膜可靠性测试标准》及《终端非金属材料质量要求 第2部分: 结构辅料》, 在长期高温高湿、温度冲击等测试及长期存储后撕除, 不允许出现残胶等质量缺陷;

		TITLE: 无线充电底座 (海外通用版本)		
PRODUCT:	SCALE: 1:1	UNIT'S: mm	SHEET: OF	Cosmetic Level: A
DRAW:	DATE:	OPINION:		
ID CHKD:	DATE:	OPINION: OK		
CMFCHKD:	DATE:	OPINION: OK		
APPD:	DATE:	OPINION:		

RELEASE LEVEL: [RELEASED]  
FILE NAME: