

# SPECIFICATION FOR APPROVAL

## 承 認 書

Customer : 菱爾發科技股份有限公司

Description : 2.4GHz DIPOLE ANTENNA

Model No.: RB-001

Date.: 2003/10/15

|                  |  |  |  |  |
|------------------|--|--|--|--|
| 認<br>可<br>單<br>位 |  |  |  |  |
|                  |  |  |  |  |



鑫義興實業有限公司

337 桃園縣大園鄉華興路 31 號

TEL: 03 3858288

FAX: 03 3858289



# 鑫義興實業有限公司

337 桃園縣大園鄉華興路 31 號

TEL: 03 3858288

FAX: 03 3858289

## SPECIFICATION FOR APPROVAL

### ELECTRICAL SPECIFICATIONS

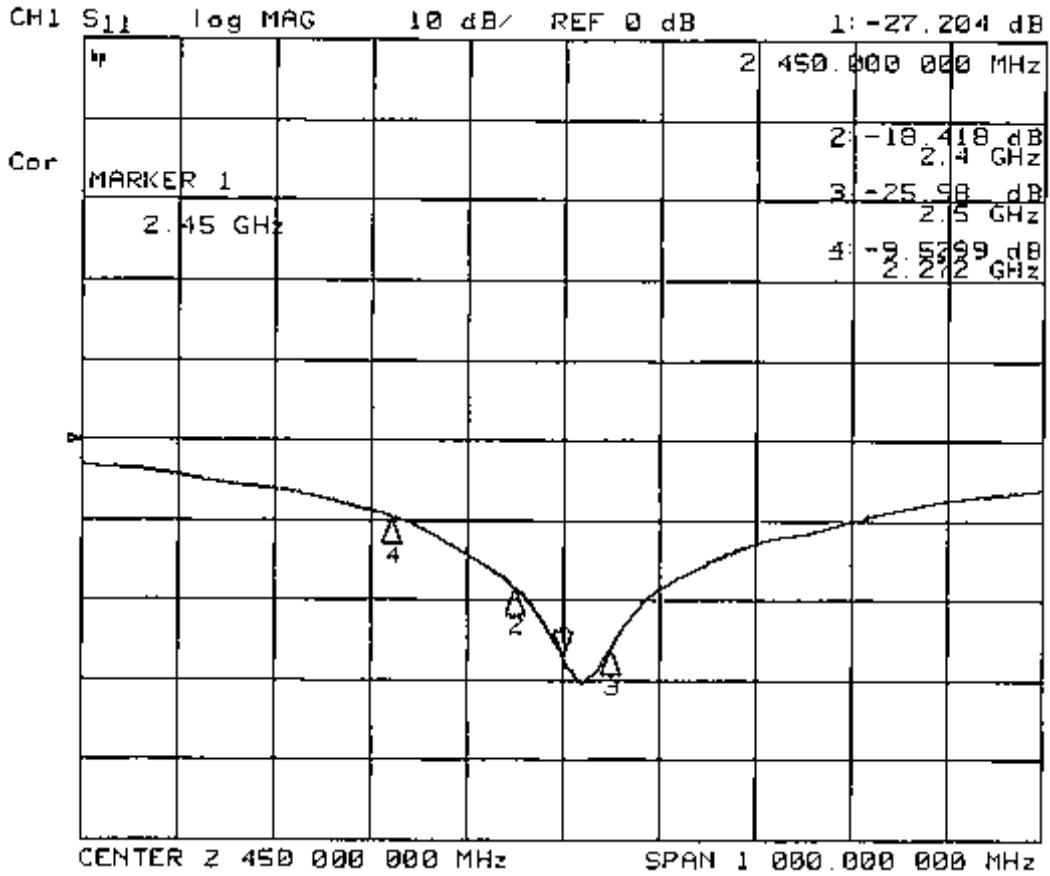
|                      |                |
|----------------------|----------------|
| ANTENNA TYPE :       | DIPOLE ANTENNA |
| MODEL NO.:           | RB-001         |
| REQUENCYRANGE:       | 2.4~2.4835GHz  |
| V.S.W.R:             | 2.0            |
| IMPEDANCE :          | 50 ± 5         |
| GAIN:                | 1.3dBi         |
| WITH STANDING POWER: | MAX 1W         |
| RADIATION:           | OMNI           |
| POLARIZATION:        | VERTICAL       |
| WEIGHT:              |                |
| CONNECT TYPE:        |                |
| ELECTRICAL WAVE      | 1/2            |
| COLOR:               |                |

APPROVAL:

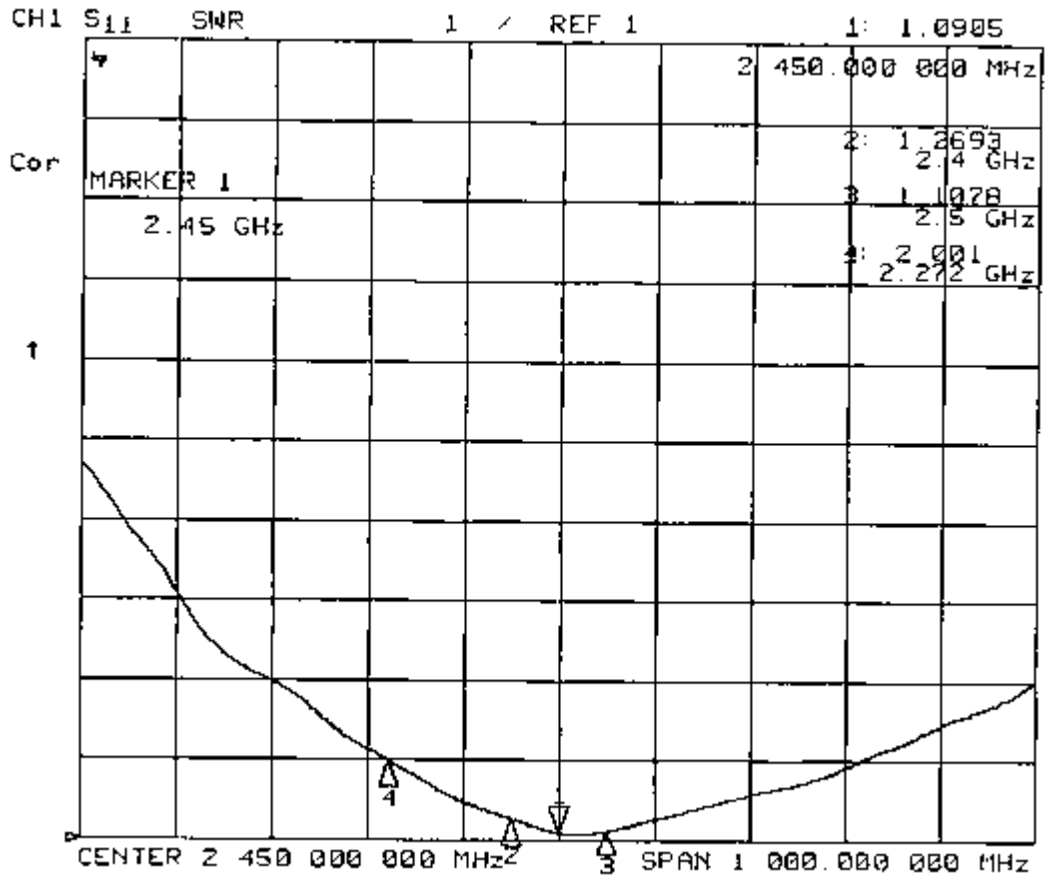
CHECK:

# MODE NO.:RB-001 TEST REPORT

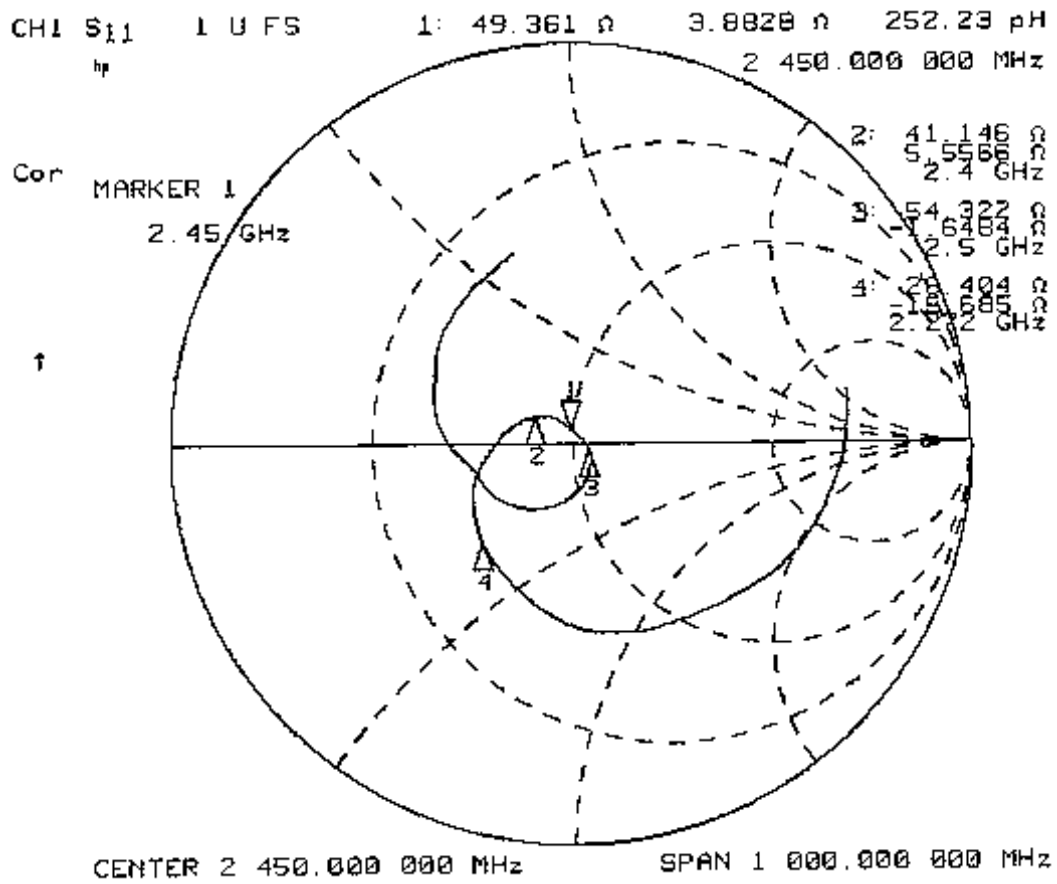
## RETURN LOSS



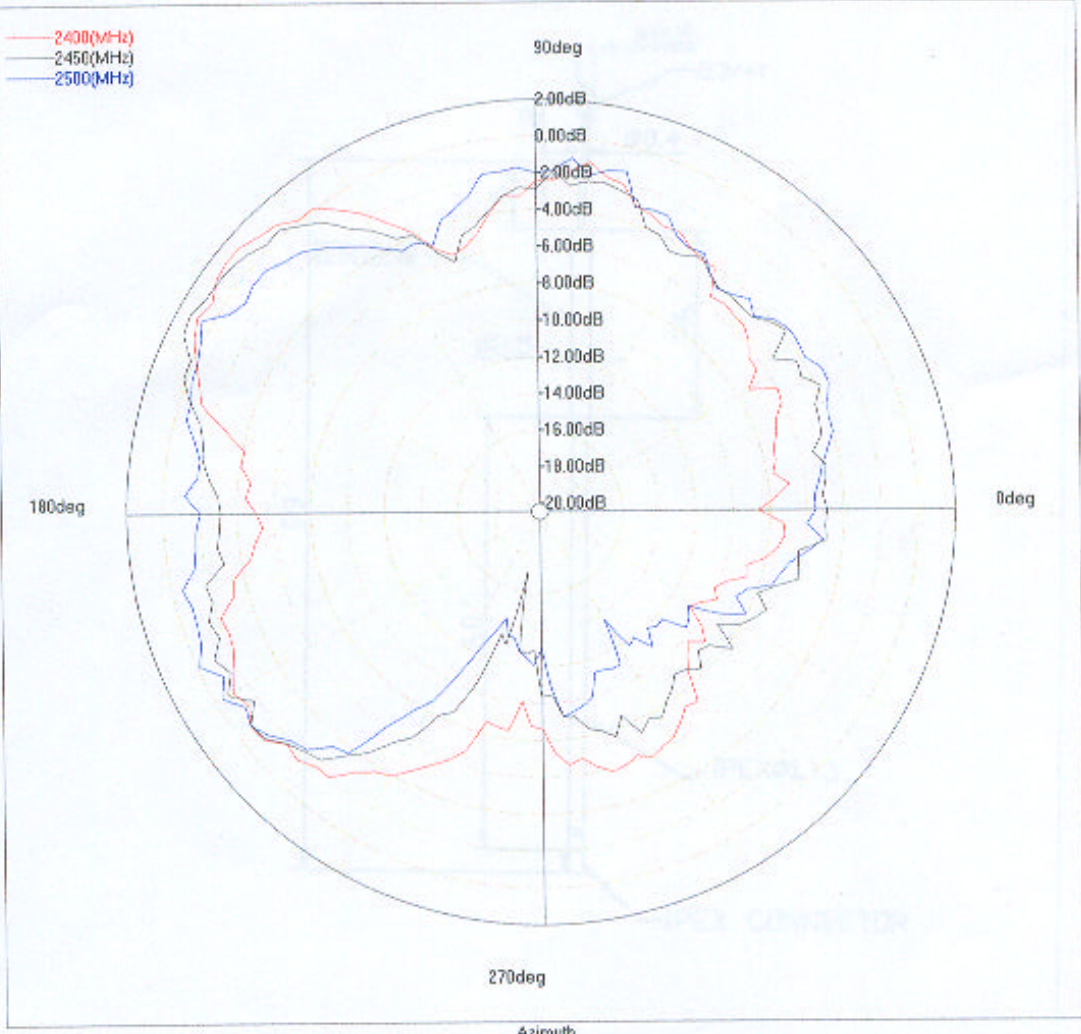
## SWR



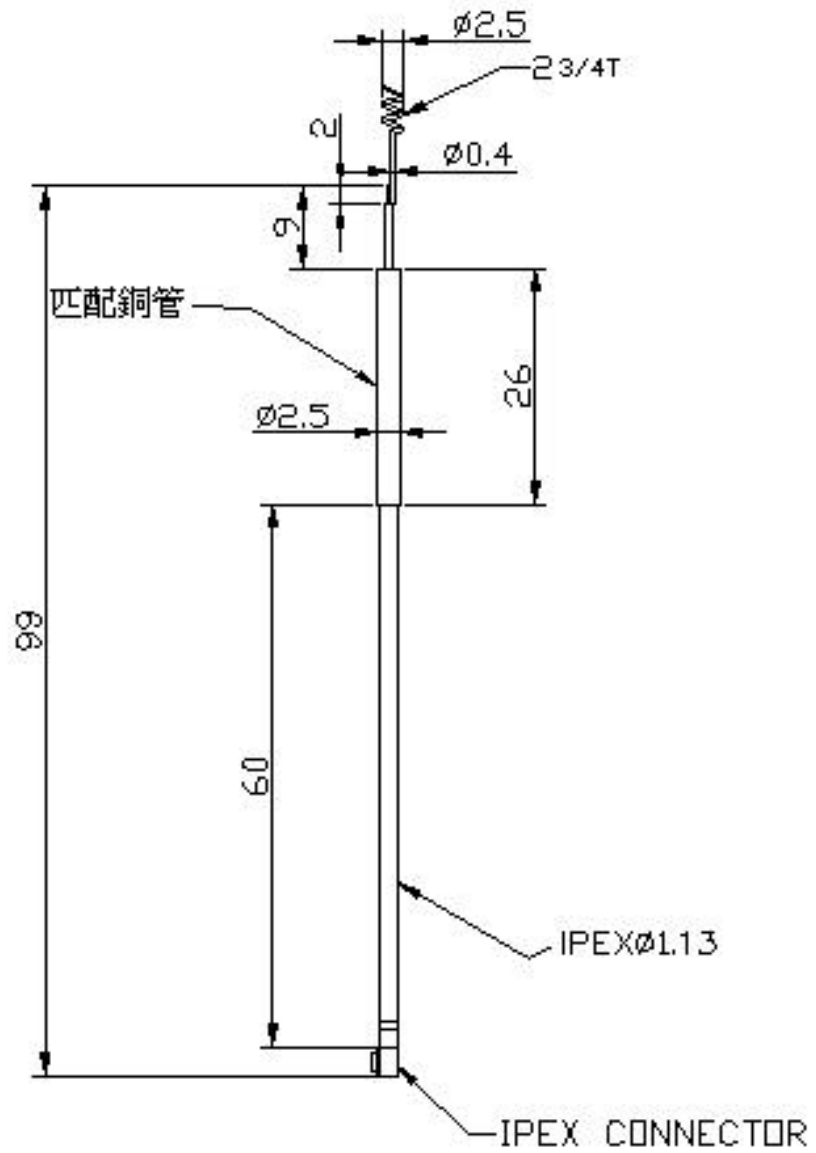
# SMITH CHART



Corrected data 03-10-3 12:27:09 E1

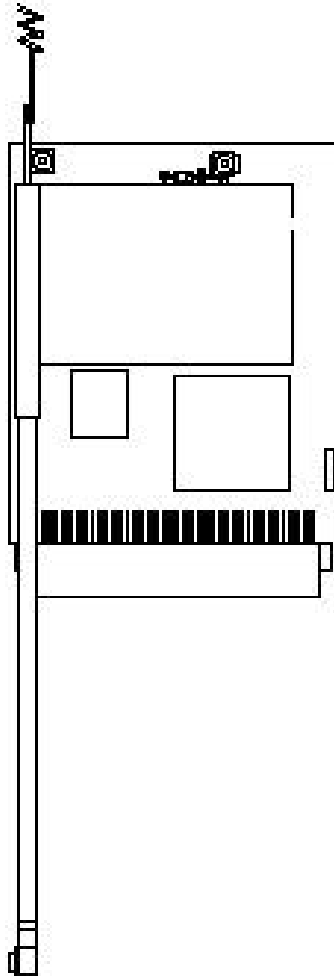


| Layer      | Max value | Position   | Min value | Position   | BeamWidth | Average  |
|------------|-----------|------------|-----------|------------|-----------|----------|
| 2400 (MHz) | 1.24 dB   | 140.97 deg | -10.91 dB | 327.00 deg | 43.31 deg | -4.24 dB |
| 2450 (MHz) | 1.20 dB   | 150.02 deg | -17.13 dB | 258.02 deg | 43.51 deg | -4.13 dB |
| 2500 (MHz) | 0.57 dB   | 150.02 deg | -14.39 dB | 252.00 deg | 98.52 deg | -4.31 dB |



|           |                |      |      |    |            |
|-----------|----------------|------|------|----|------------|
| 鑫義興實業有限公司 |                | 材質   |      | 版本 |            |
|           |                | 外觀處理 |      | 日期 | 2003/10/07 |
| 品名        | DIPOLE ANTENNA | 比例   |      | 製圖 | IVEY       |
| 編號        | RB-001         | 一般公差 | ±0.0 | 審核 | TOM        |

# ANTENNA SOLDER DRAEING



|           |               |      |      |    |            |
|-----------|---------------|------|------|----|------------|
| 鑫義興實業有限公司 |               | 材質   |      | 版本 |            |
|           |               | 外觀處理 |      | 日期 | 2003/10/07 |
| 品名        | ANTENNA ASSM' | 比例   |      | 製圖 | IVEY       |
| 編號        |               | 一般公差 | ±1.0 | 審核 | TOM        |
|           |               |      |      |    |            |