



# 안테나 부품 승인원

결 재	담 당	품질팀장	개발팀장	승 인
	심주용	이종수	정학재	이승효
	13/11/27	13/11/27	13/11/27	13/11/27

3차원 구조  
Size : 18.35 \* 8.72 \* 0.15




BUYER	iriver
MODEL NAME	AK-220
PART NAME	B.T ANTENNA
CUSTOMER CODE	-
MAKER CODE	AT98-0052A

경기도 수원시 권선구 고색동 산업로97  
TEL : 031)290-4700 / FAX : 031)291-0096

안테나 승인원		DATE	2013. 11. 27	REV.	1.0
MODEL	AK220	TYPE	B.T ANTENNA	PAGE	2/11

## - 목 차 -

1. 승인원 이력 LIST
2. 기술적 사항
  - 2.1 일반적 사양
  - 2.2 전기적 사양
  - 2.3 기구적 사양
3. 전기적 요구 사항
  - 3.1 정재파비와 스미스차트
  - 3.2 PASSIVE DATA
  - 3.3 임피던스
  - 3.4 안테나 이득
4. 기구적 요구 사항
  - 4.1 기구적 도면
5. 기타 구비 문서
  - 5.1 포장 사양
  - 5.2 작업 공정도
6. 모델 PARTLIST

안테나 승인원		DATE	2013. 11. 27	REV.	1.0
MODEL	AK220	TYPE	B.T ANTENNA	PAGE	3/11

### 1. 승인원 이력 LIST

NO	일자	변경 전	변경 후	근거 사유	REV
1	2013.11.27			신규제정	1.0
2					
3					
4					
5					
6					
7					
8					
9					
10					
11					
12					
13					
14					
15					
16					
17					

\* 상기 REV.은 승인 후 양산중의 변경사항에 대해서만 REVISION 변경 함.  
개발중의 변경사항에 대해서는 REVISION 변경 없음.

안테나 승인원		DATE	2013. 11. 27	REV.	1.0
MODEL	AK220	TYPE	B.T ANTENNA	PAGE	4/11

## 2. 기술적 사항

### 2.1 일반적 사양

MODEL	AK220
ANTENNA TYPE	Bluetooth ANTENNA
APPLICATIONS	Bluetooth ANTENNA

### 2.2 전기적 사양

FREQUENCY RANGE	2,400~2,480(MHz)	
V.S.W.R	2,400 MHz	2,480 MHz
	2.6 : 1 이하	3.5 : 1 이하
AVERAGE.GAIN(dBi)	-4.9 (3D MEASUREMENT)	
IMPEDANCE(NOMINAL)	50(Ω)	
POLARIZATION	LINEAR	
RADIATION PATTERN	OMNIDIRECTIONAL	

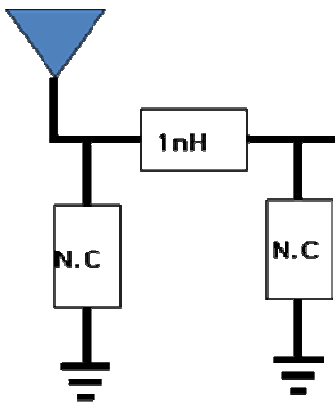
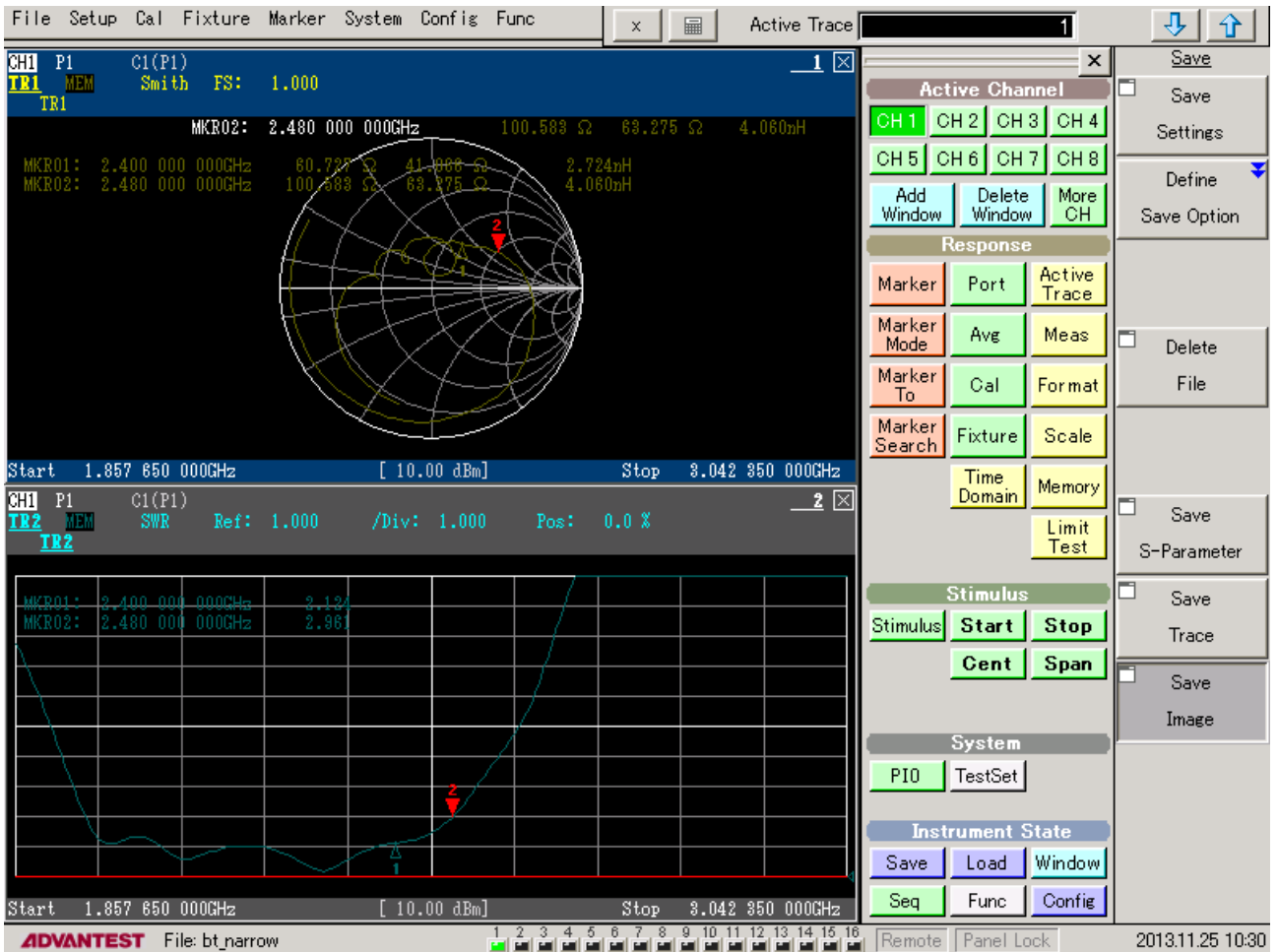
### 2.3 기구적 사양

CONNECTOR	MHF1
LENGTH	REF DRAWING (No. 4.1)
TEMPERATURE	-20 ~ 70(℃)
WEIGHT	0.25(g)

안테나 승인원		DATE	2013. 11. 27	REV.	1.0
MODEL	AK220	TYPE	B.T ANTENNA	PAGE	5/11

### 3. 전기적 요구 사항

#### 3.1 정재파비와 스미스차트



안테나 승인원		DATE	2013. 11. 27	REV.	1.0
MODEL	AK220	TYPE	B.T ANTENNA	PAGE	6/11

### 3.2 PASSIVE DATA

	1	2	3	4	5
Frequency [MHz]	2400	2420	2440	2460	2480
Efficiency [dB]	-5.58	-5.37	-4.90	-5.01	-5.56
Efficiency [%]	27.65	29.02	32.37	31.54	27.81
TRG [dB]	-5.58	-5.37	-4.90	-5.01	-5.56
UHRG [dB]	-9.03	-8.93	-8.67	-8.84	-9.62
UHRG/TRG [%]	45.25	44.08	41.98	41.36	39.25
H-Plane	-10.06	-10.10	-9.50	-9.61	-9.77
E1-Plane, AVG [dB]	-6.18	-5.60	-4.58	-4.51	-4.65
E2-Plane, AVG [dB]	-8.52	-8.67	-8.40	-9.03	-9.82
Peak Gain [dB]	1.44	1.29	1.50	0.89	0.37
Directivity [dB]	7.02	6.67	6.39	5.90	5.93
Minimum Gain [dB]	-14.37	-14.34	-14.51	-14.60	-15.66

안테나 승인원		DATE	2013. 11. 27	REV.	1.0
MODEL	AK220	TYPE	B.T ANTENNA	PAGE	7/11

### 3.3 임피던스

측정방법 : 그림 3-1과 같이 장비를 연결하고 NETWORK ANALYZER의 REFLECTION POINT에 안테나가 장착된 HANDY SET을 연결하여 사용주파수 대역 내에서의 IMPEDANCE를 측정한다.

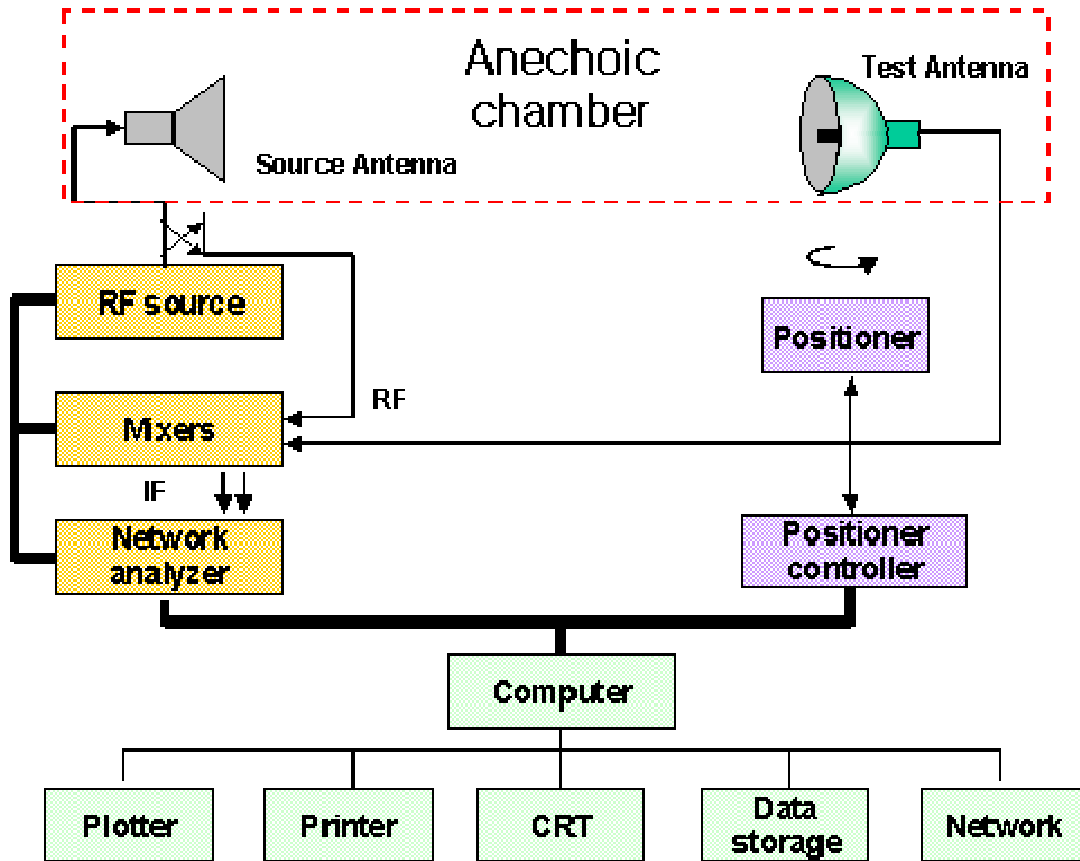


(그림 3-1)

안테나 승인원		DATE	2013. 11. 27	REV.	1.0
MODEL	AK220	TYPE	B.T ANTENNA	PAGE	8/11

### 3.4 안테나 이득

측정방법 : 그림 3-2와 같이 혼 안테나를 표준 안테나로 설정하여 [dBi]로 나타내었다.



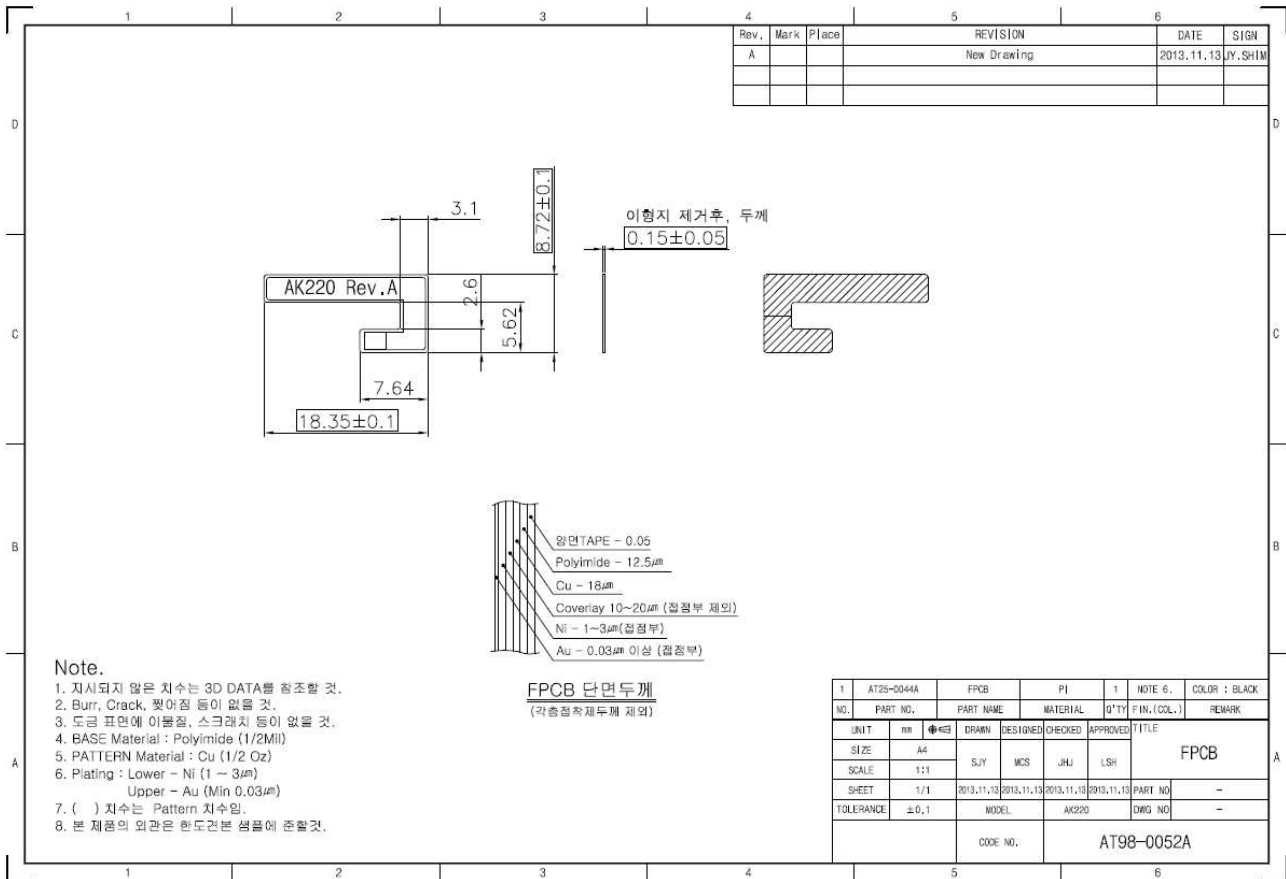
(그림 3-2)



안테나 승인원		DATE	2013. 11. 27	REV.	1.0
MODEL	AK220	TYPE	B.T ANTENNA	PAGE	9/11

## 4. 기구적 요구 사항

### 4.1 기구적 도면



안테나 승인원		DATE	2013. 11. 27	REV.	1.0
MODEL	AK220	TYPE	B.T ANTENNA	PAGE	10/11

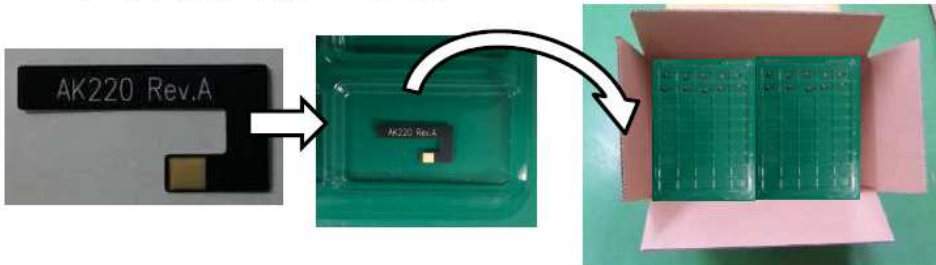
## 5. 기타구비문서

### 5.1 포장사양

1. 준비된 Carton Box의 바닥에 간지를 넣는다.



2. Tray에 검사 완료된 제품을 1ea씩 포장한다.

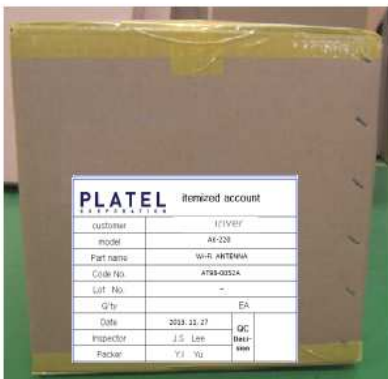


3. 완제품 수량 및 Tray 수량을 확인 후, 포장한다.

Tray 1칸	1 ea
1 tray	50 칸
1 tray	50 ea
1carton	50 tray
<b>1carton-MAX</b>	<b>2500 pcs</b>



4. 포장 완료 후, 물품 명세표를 부착한다.



<b>PLATEL</b> CORPORATION		itemized account	
customer	Iriver		
model	AK-220		
Part name	B.T ANTENNA		
Code No.	AT98-0052A		
Lot No.	-		
Q'ty	EA		
Date	2013. 11. 27	QC Deci- sion	
Inspector	J.S Lee		
Packer	Y.I Yu		

안테나 승인원		DATE	2013. 11. 27	REV.	1.0
MODEL	AK220	TYPE	B.T ANTENNA	PAGE	11/11

## 5.2 작업 공정도

제정일자	개정No	Page No	Q C 공정도				관리No	작성부서	작성	검토	승인				
2013.11.27	0	1/1					QC-131127	품질관리	L.J.S		C.B.H				
MODEL	AK-220														
투입재료 부품	FLOW CHART			공정명	관련표준	요인관리				특성관리				관련 불량	관리 담당
	재료 부품명	재료 부품	생산 공정			QC 검사	설비 치공구	관리 항목	관리 빈도	기록 방법	검사 항목	측정기	검사 인도		
FPCB cable CONNECTOR 작업용 트레이 납  납땜완료분 입고  트레이 Box 감지 BoxTape				수입검사	검사기준서					외관 Dim's	육안 V/C	每LOT SPL'	검사파일	외관 Dim's	검사원
				조립	작업지도서					외관 납땜상태	육안	전수	작업일지	조립 외관	작업자
				납땜	작업지도서					외관 납땜상태	육안	전수	작업일지	납땜 외관	작업자 1인 (반자동)
				수입검사	검사기준서					외관 납땜상태	육안	전수	작업일지	외관	검사자 1인
				공정검사 * CTQ (VSWR)	검사기준서	VNA 특성검사 JIG	VNA CAL.상태	매일	작업 일지	VSWR	VNA	전수	검사파일	특성	검사원 1인
				출하검사	검사기준서					외관 납땜상태 Dim's 특성	육안 육안 V/C VNA	SPL'	출하검사 성적서	외관 납땜 특성	검사원 1인
			포장	작업지도서	전공정 정검 및, 실내차 활용										
											TOTAL (조립계획)	4인			

## 6. 모델 PART LIST

### AK-220 B.T ANTENNA PART LIST

NO	부품명	스펙	제조사	코 드	비 고
1	FPCB	FPCB	브이플렉스	AT98- 0052A	TAPE : KGK200 0.05t