

6

5

4

3

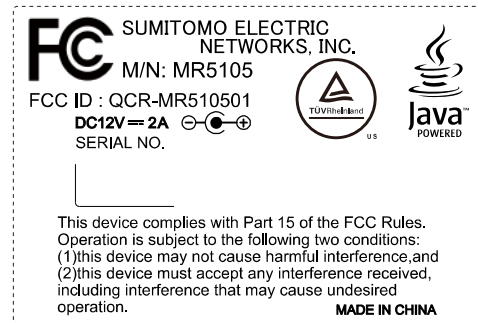
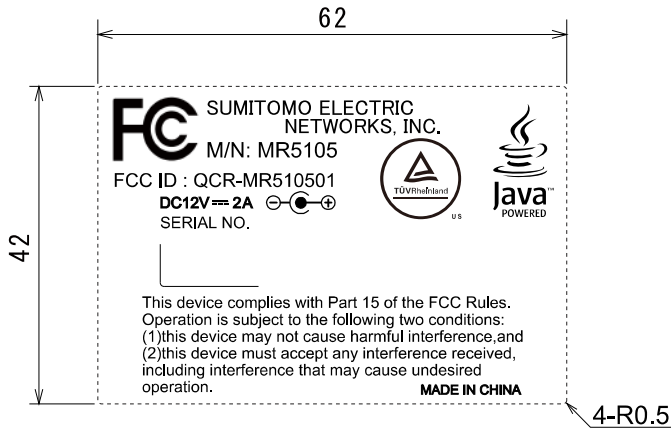
2

1

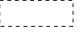
出番	記号	来歴	氏名 年月日
		
		
		

ラベル寸法とレイアウト

印刷イメージ



<ラベル仕様>

- ・ 支給する「.ai」ファイルのアートワークを使用すること
- ・ 印刷色: 黒色
- ・ 背景色: 白色
- ・ 材質: PET White #50
- ・ 厚み: μ
- ・ 裏面接着剤付き: (強粘着)
- ・  : シール外形 (枠線印刷不要)
- ・ RoHS 2002/95/EC指令を満足すること

出図先	部数	承認	検図	設計	製図	写図	記号	部分名称	材質	摘要	一組分 数量
ファイル	3										
生管											
設計者	1							MR5105 PD label			
		尺度		月日	2012-10-01						
		摘要					図番				
 新規・流用											

単位 : mm