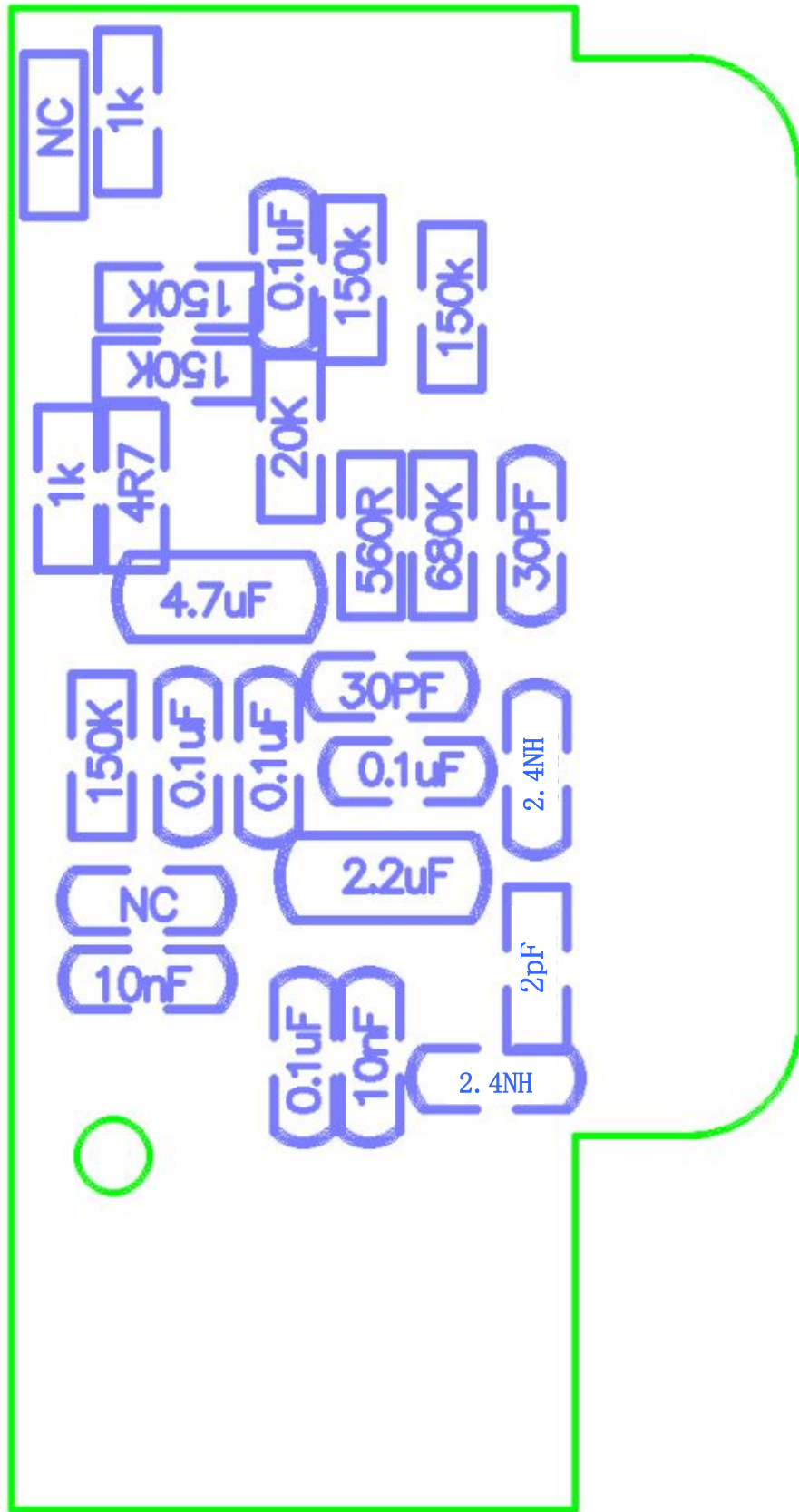


世伟国际科技有限公司

THIRD ANGLE PROJECTION: 

产品型号	SWM11M V3.0			制图	李建华			
图纸名称	底层 贴片图			审核				
文件编号		版本	V3.1	批准				
比例: 1:1	单位: mm	页数:	1/2	日期		标记	日期	更改说明



世伟国际科技有限公司

THIRD ANGLE PROJECTION:

产品型号	SWM11M V3.0			制图	李建华			
图纸名称	底层 贴片图			审核				
文件编号		版本	V3.1	批准				
比例: 1:1	单位: mm	页数:	2/2	日期	9.17	标记	日期	更改说明

RK
MK
C
B
A
XI
XO
NC
RF_CS#
SNSCS#
SCLK

MCU
SE11M-Q13

RF
8713XT

SWM11M
V3.0

