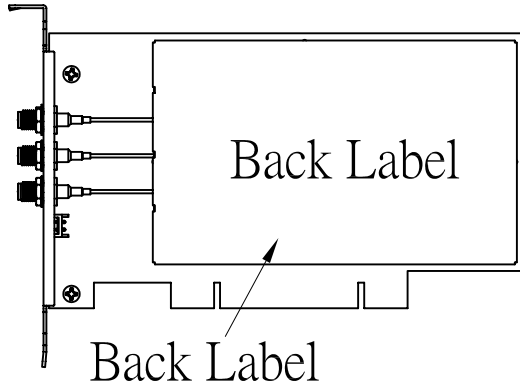
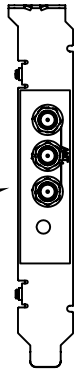




Bracket Label



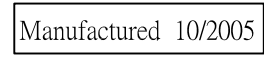
Back Label



MAC Label



S/N Label



DATE LABEL

S/N: 正文/正鵬廠: S/N Label: M= GemTek, JX= Product Code, 00= 版本別,
 6= Year 2006, 4=April, XXXXX= 流水號, 並請注意 10~12月之月份代碼為A.B.C
 正揚廠: S/N Label: M= GemTek, JX= Product Code, 00= 版本別,
 F= Year 2006, 4=April, XXXXX= 流水號, 並請注意 10~12月之月份代碼為A.B.C
 MAC: LINKSYS提供, 跳號方式: 連號
 BARCODE: CODE128

品名	DATE Label	P / N	420-900-0016G	規格	20*4mm
品名	Bracket Label	P / N	420-900-0141G	規格	60*16mm
品名	Back Label	P / N	420-120-0058G	規格	120*72mm
品名	Mac Label (Back)	P / N	420-900-0034G	規格	38*6mm
品名	S/N Label	P / N	420-900-0034G	規格	38*6mm

正文科技股份有限公司 Gemtek Technology Co., Ltd.	TITLE : Packaging Instruction	DOCUMENT NO: 990-300-	REV.
			1.0