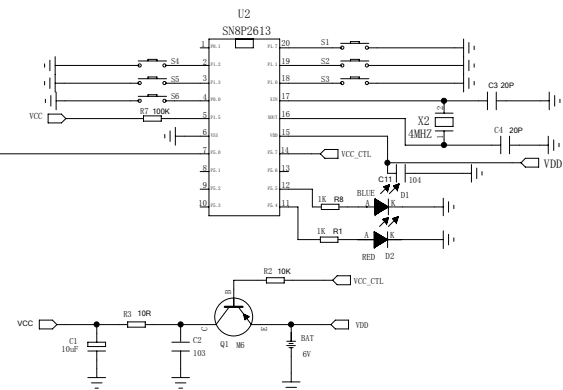
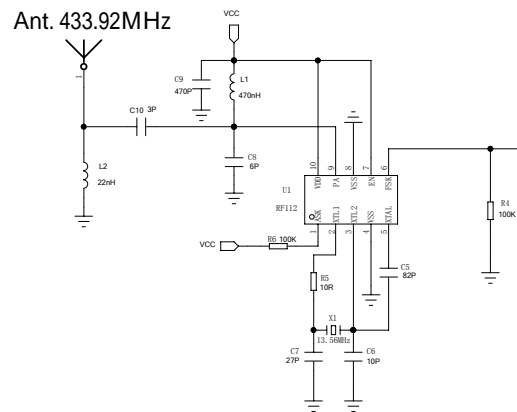


Ant. 433.92MHz



六键BT6009:

- S3: 上锁
- S2: 下锁
- S5: 尾箱
- S6: 启动
- S1: 辅助
- S4: 双车

五键BT5122:

- S3: 上锁
- S2: 下锁
- S5: 尾箱
- S6: 静音
- S1: 双车

<i>Steel mate</i>		TITLE:	
		NO:	
DATE		REV.	SIZE
DRAWN		CHK.	APP.