

(주)LEETEK

APPROVAL SHEET

NO	MODEL	FREQUENCY
1	HW - T460W - RSMA2	450 ~ 470 MHz

공 급 업 체			승 인 업 체		
작 성	검 토	승 인	작 성	검 토	승 인
					



HANWOOL TECHNOLOGY

#1001, 1002 IT303-DONG, SAMJUNG-DONG, OHJUNG-GU,
PUCHON-CITY, KYOUNG GI-DO, KOREA
TEL: 032) 624-2555 FAX: 032) 624-2559

제품 사양서 (ANTENNA SPECIFICATION)

1. 품명: HW - T460W - RSMA2

2. 적용: 본 사양서는 460 MHz 대역 WHIP ANTENNA에 대해 규정한다.

3. ANTENNA 사용 조건

휴대 고정 이동 실외 실내 기타 ()

4. ANTENNA 형상

첨부 도면과 같음.

5. 전기적 특성 및 성능

실 사용조건 또는 그에 상응하는 적합한 상태에서 다음을 만족 할 것.

No.	ELECTRICAL DATA	SPECIFICATIONS	REMARK
5. 1	FREQUENCY RANGE	450 ~ 470 MHz	
5. 2	IMPEDANCE	50 Ω NOMINAL	
5. 3	V. S. W. R	LESS THAN 1:2.0	
5. 4	GAIN	0 ± 1 dBi	
5. 5	RADIATION PATTERN	OMNI - DIRECTIONAL	
5. 6	POLARIZATION	VERTICAL	

6. 기구적 사양 및 특성

No.	MECHANICAL	SPECIFICATIONS	REMARK
6. 1	ELEMENT	AW-24 WIRE	BLACK-COLOR
6. 2	" A" COVER	ABS	BLACK-COLOR
6. 3	JOINT*2EA	BRASS	Ni-PLATING
6. 4	" B" COVER	ABS	BLACK-COLOR
6. 5	SLEEVE	URETHANE	BLACK-COLOR
6. 6	SMA(m) CONNECTOR COVER	PVC	BLACK-COLOR
6. 7	SMA(m) CONNECTOR	BRASS	Ni-PLATING
6. 8	ANTENNA TOTAL LENGTH	195 ± 2.0 mm	

7. 기타 성능 및 특성

7.1 내진성(耐振性)

ANTENNA를 SET에 결합한 상태로, 전진폭 1mm, 진동수 5-55Hz를 1분간 나누어 변화시키는 진동을 상하, 좌우, 전후 방향으로 2시간씩 가한 후 측정하여, 각 부위에 이탈 등의 이상이 없고, 5항의 특성 및 성능을 만족할 것.

7.2 내온성(耐溫性)

ANTENNA를 -30℃ 및 70℃에 각각 96시간 방치한 후 측정하여 각부의 이탈, 변형 등의 이상이 없고, 5항의 특성 및 성능을 만족할 것.

7.3 내습성(耐濕性)

ANTENNA를 주위온도 40℃, 상대습도 90~95%에 96시간 방치한 후, 상온상습 상태에서 측정하여 외관, 각부의 구조에 이상이 없고, 5항의 특성 및 성능을 만족할 것.

8. 측정 및 검사

본 사양서에 정해진 사항 및 승인원상의 요구사항에 따르고, 당사 품질관리규정에 적합 할 것.
단 7항의 사항은 발주자의 협의에 의해 생략할 수 있음.

9. 포 장

제품의 포장은 개별 포장 후, 적당한 BOX에 유동이 없도록 집합 포장한다.

10. 보 증

본 제품은 납입 후 1년 이내에, 설계 또는 제작상의 불량이라고 판단되는 결함이 발생하였을 경우, 즉시 무상 수리 또는 교환해 줄 의무가 있다.

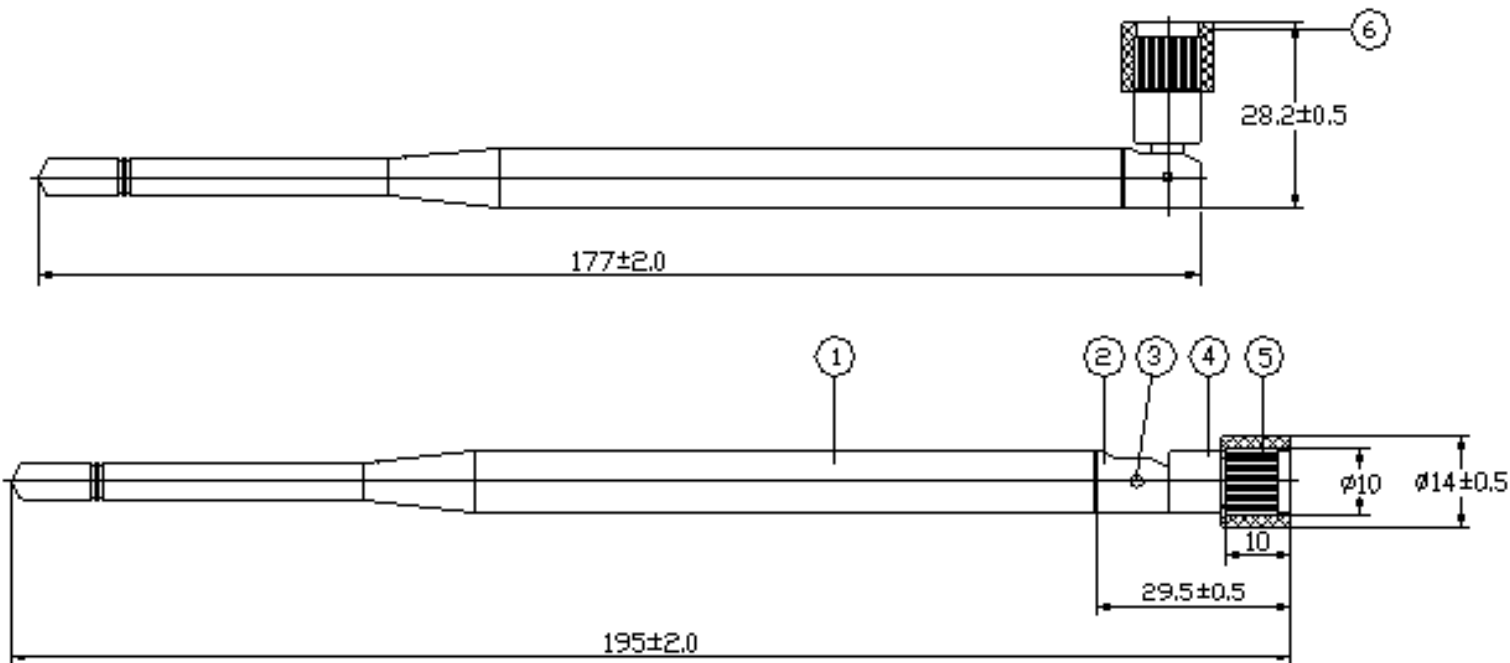
문서번호	HW-091022-1	변경번호		담당자	이 완 철
납 입 선	(주)LEETEK	작성일자	2009.10.22.	승 인	남 창 기

TOL Unless Noted	
X. = ±0.5	
X.X = ±0.1	
X.XX = ±0.05	

DIMENSION	mm
SCALE	
MATERIAL	
FINISH	

No	
DATE	20 . . .
	20 . . .

REVISION	
CHECKER	



6	SMA(M)CONN. COVER	PVC	BLACK-COLOR
5	SMA(M)CONN.	BRASS	NI-PLATING
4	*B*COVER	ABS	BLACK-COLOR
3	JOINT PIN*2	BRASS	NI-PLATING

TITLE	ANTENNA ASS'Y			MODEL	HW-T460W-RSMA2	2	*A*COVER	ABS	BLACK-COLOR
Drawn	Checked	Approval	Date	DWG No.	File Name	1	SLEEVE	URETHANE	BLACK-COLOR
W.C,LEE		C.G,NAM	2009.10.22	091022-1	리본	No.	PART NAME	MATERIAL	FINISH

22 Oct 2009 01:47:51

CH1

MEM

LOG

10 dB/ REF 0 dB

3:-21.557 dB

460.000 000 MHz

Cor

MARKER 3

460 MHz

CH1 Markers

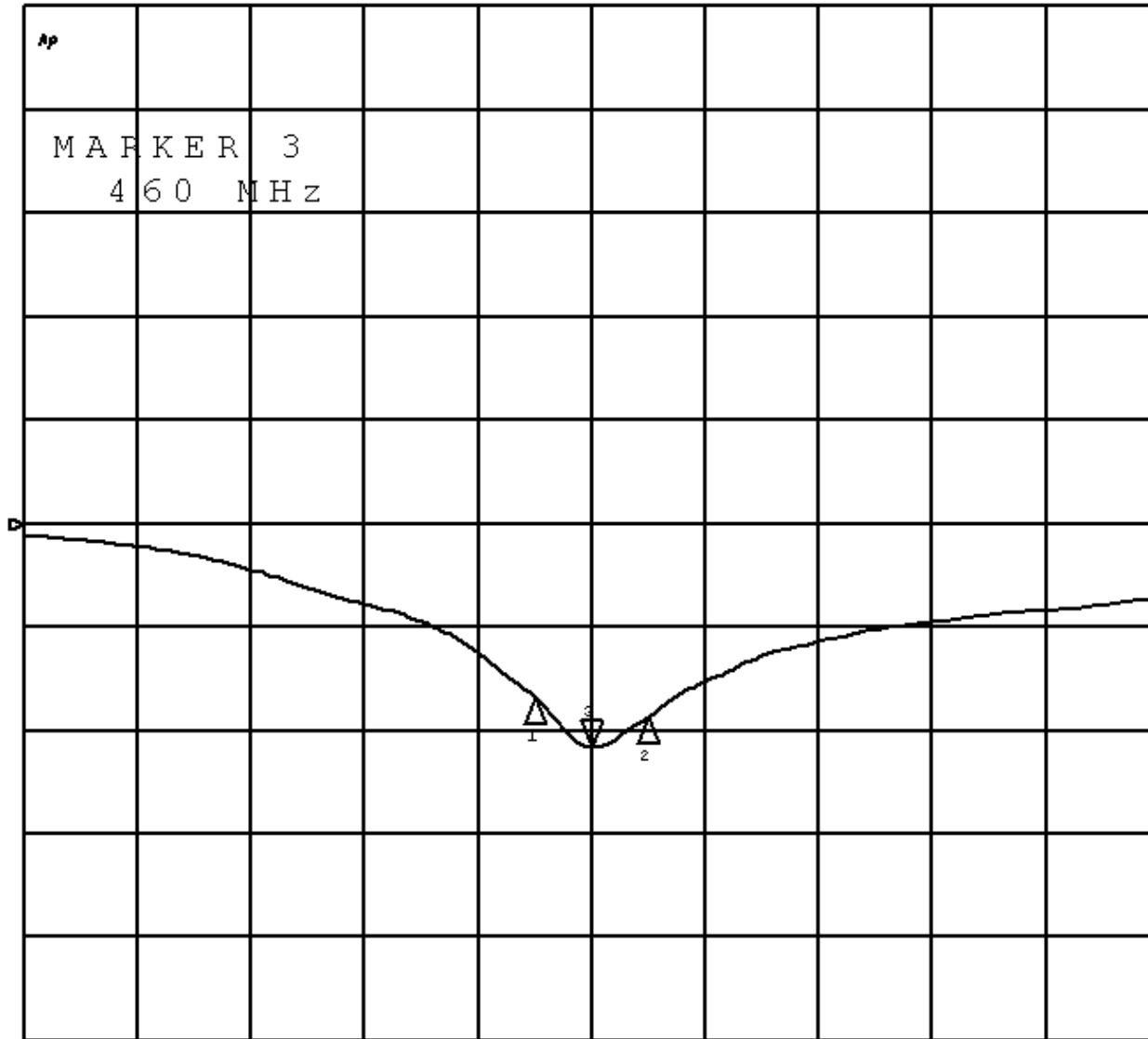
1:-16.796 dB

450.000 MHz

2:-18.670 dB

470.000 MHz

f



CENTER 460.000 000 MHz

SPAN 200.000 000 MHz

STIMULUS	CH1	MEM	
MHz			
436.000	000	-11.047	dB
437.000	000	-11.360	dB
438.000	000	-11.706	dB
439.000	000	-12.088	dB
440.000	000	-12.496	dB
441.000	000	-12.938	dB
442.000	000	-13.367	dB
443.000	000	-13.804	dB
444.000	000	-14.232	dB
445.000	000	-14.688	dB
446.000	000	-15.095	dB
447.000	000	-15.476	dB
448.000	000	-15.909	dB
449.000	000	-16.341	dB
450.000	000	-16.796	dB
451.000	000	-17.331	dB
452.000	000	-17.918	dB
453.000	000	-18.545	dB
454.000	000	-19.210	dB
455.000	000	-19.858	dB
456.000	000	-20.410	dB
457.000	000	-20.894	dB
458.000	000	-21.288	dB
459.000	000	-21.549	dB
460.000	000	-21.667	dB
461.000	000	-21.648	dB
462.000	000	-21.455	dB
463.000	000	-21.202	dB
464.000	000	-20.859	dB
465.000	000	-20.470	dB
466.000	000	-20.090	dB
467.000	000	-19.708	dB
468.000	000	-19.392	dB
469.000	000	-19.067	dB
470.000	000	-18.670	dB
471.000	000	-18.306	dB
472.000	000	-17.860	dB
473.000	000	-17.393	dB

22 Oct 2009 01:48:02

CH1

MEM SWR 1 / REF 1

3: 1.1799

460.000 000 MHz

Ap

MARKER 3
460 MHz

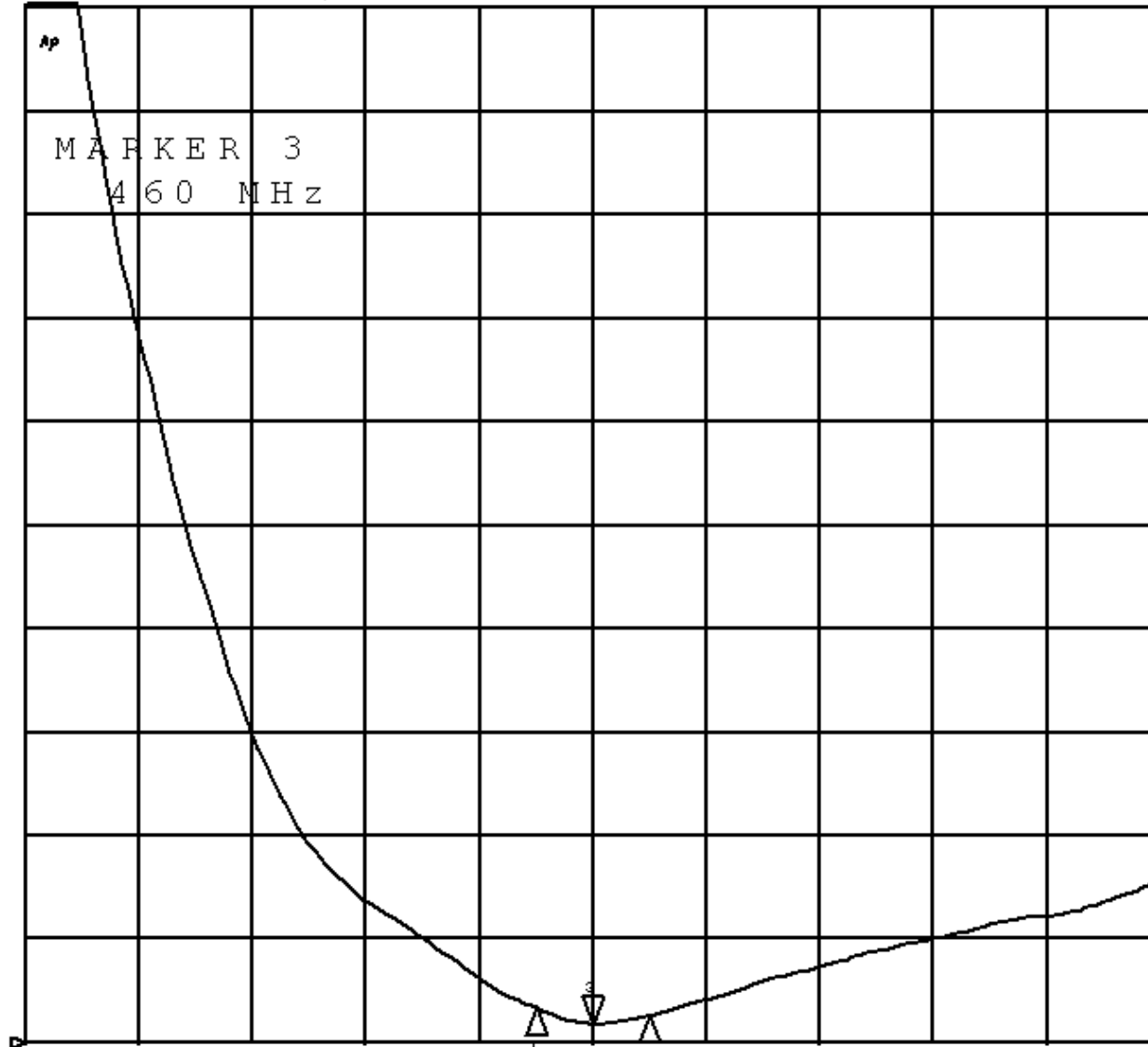
Coz

r

CH1 Markers

1: 1.3381
450.000 MHz

2: 1.2638
470.000 MHz



CENTER 460.000 000 MHz

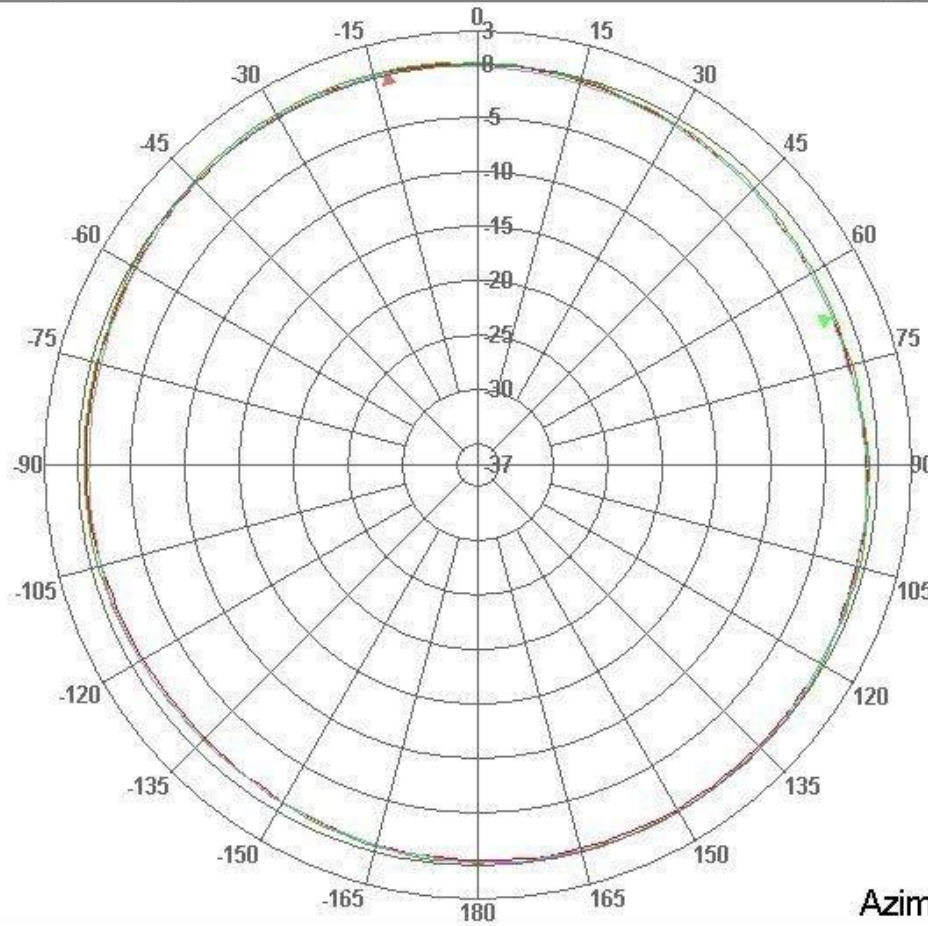
SPAN 200.000 000 MHz

STIMULUS	CH1 MEM
MHz	
436.000 000	1.7790
437.000 000	1.7412
438.000 000	1.7020
439.000 000	1.6619
440.000 000	1.6220
441.000 000	1.5822
442.000 000	1.5465
443.000 000	1.5128
444.000 000	1.4822
445.000 000	1.4520
446.000 000	1.4269
447.000 000	1.4048
448.000 000	1.3814
449.000 000	1.3595
450.000 000	1.3381
451.000 000	1.3147
452.000 000	1.2911
453.000 000	1.2682
454.000 000	1.2460
455.000 000	1.2263
456.000 000	1.2109
457.000 000	1.1983
458.000 000	1.1887
459.000 000	1.1826
460.000 000	1.1799
461.000 000	1.1803
462.000 000	1.1848
463.000 000	1.1907
464.000 000	1.1992
465.000 000	1.2093
466.000 000	1.2197
467.000 000	1.2307
468.000 000	1.2402
469.000 000	1.2505
470.000 000	1.2638
471.000 000	1.2767
472.000 000	1.2934
473.000 000	1.3121

Operator:

Date: 8/27/09 6:28 PM

Amplitude (dB)



Azimuth [deg]

Side lobes Database Av. Ratio

Side Lobes

No.	Ampl	Deg

Ampl. Color



Visible Section



- Amplitude
- Phase

Not Inverted

Not Aligned

No Skirt

Not Normalized

Not Rotated

Phase wrapped

Ends Not Connected

Log. Display

File Name	Freq. MHz	Ch.	Beam	Switch	Beam Peak [dB]			Beam Width [deg]		Null Depth [dB]		Avg.	Dir.	Gain	Norm.	Phase	
					Value	[deg]	P	Value	At dB	Value	[deg]						P
450mhz-CAL.nff	450.000 M	0.00	CH1		0.11	-13.07	P			-1.63	67.33	P	-0.70	0.00	0.00	-38.84	
460mhz-CAL.nff	460.000 M	0.00	CH1		0.33	-27.14	P			-1.39	67.33	P	-0.49	0.00	0.00	-39.79	
470mhz-CAL.nff	470.000 M	0.00	CH1		0.11	-23.12	P			-1.70	69.34	P	-0.70	0.00	0.00	-40.38	