



深圳市锦鸿无线科技有限公司

产品规格书 Product Specification

<p>产品描述 Part Description</p>	<p>客户: 科立讯 Vendor: 产品名称: 蓝牙弯头天线 Product Name: 物料代码: Part NO:</p>	<p>规格型号: JHKLX2310-317-A Description: 所承认项目: DM588 Project: 版本: A1 Version:</p>
<p>厂商 Manufacturers</p>	<p>深圳市锦鸿无线科技有限公司 地址: 深圳市宝安区西乡街道伟业创新一八工业区B栋3楼</p>	
<p>附件 Attachments</p>	<p><input checked="" type="checkbox"/> 规格书 Spec <input checked="" type="checkbox"/> 工程图面 Drawing <input checked="" type="checkbox"/> 样品 Sample <input checked="" type="checkbox"/> ROHS 报告 ROHS Report</p> <p><input checked="" type="checkbox"/> CPK 报告 Cpk Report <input checked="" type="checkbox"/> 关键尺寸报告 FAI Report <input checked="" type="checkbox"/> 可靠性测试报告 Reliability Report <input type="checkbox"/> 安规报告 Safety Report</p> <p><input type="checkbox"/> 制造流程图 QC Flow Chart <input type="checkbox"/> 成型条件 Molding conditions <input checked="" type="checkbox"/> 材质证明书 Material Verification Sheet</p> <p><input checked="" type="checkbox"/> 包装方式 Packing Content C3C 证书 3C Certificate <input checked="" type="checkbox"/> 物料检验标准 Material inspection standard</p>	
<p>供应商签核 Vendor</p>	<p>拟制: 胥万芳 Design: 审核: 郑翠兰 Check: 批准: 彭发辉 Approval:</p>	
<p>技术确认 Technology check</p>	<p>结构意见/签名: Mechanical 硬件意见/签名: Hardware</p> <p>工业/包材设计意见/签名: ID 项目意见/签名: Market</p> <p>品质意见/签名: DQE/SQE</p>	
<p>最终确认 Final check</p>	<p>质量策划: Quality planning ROHS: <input type="checkbox"/> Rohs 物料 <input type="checkbox"/> 非 Rohs 物料</p>	
<p>承认条件 Approval condition</p>	<p><input type="checkbox"/> 承认 Approved <input type="checkbox"/> 拒绝承认 Reject</p> <p><input type="checkbox"/> 条件承认 Condition approved 需满足条件: _____</p> <p><input type="checkbox"/> 临时承认 Temporary approved 限量 _____ PCS 采购</p>	
<p>审批 Approval by</p>	<p>研发总工 (技术总监): RD Leader(Technology Director)</p>	<p>质量总监: Quality Director</p>
<p>分发部门 Distribute</p>	<p><input type="checkbox"/> IQC <input type="checkbox"/> 采购 (供应商) <input type="checkbox"/> 样品管理/文控 <input type="checkbox"/> 外协厂 <input type="checkbox"/> 其它</p>	

目录 Content

1 目录 Content.....	2
2 说明书 Instructions.....	3
3 产品技术指标 Product specifications.....	3
4 耐久性测试 Reliability test.....	4
5 电气性能测试 Electrical performance test.....	5
5.1 测试设备 Test equipment and environment.....	5
5.2 天线有源数据 Antenna active test data.....	5
6 工程图纸 Engineering drawings.....	6
7 安装说明 Installation instructions.....	7
8 包装方式 Packing method.....	7

2 说明 instructions

这份报告包含天线电性能测试的若干设备、测试环境和测试结果，以及天线的结构图纸和检验报告. 以下为天线图片。

This report includes several equipment, test environment and test results for the electrical performance of the antenna, as well as structural drawings and inspection reports of the antenna. Below is a picture of the antenna.



3 产品技术指标 Product specifications

电性能指标 Electrical Specifications	
频率范围 Frequency Range (MHz)	2400-2500
增益 Gain (dBi)	2.0
电压驻波比 VSWR	≤1.5
输入阻抗 Input Impedance (Ω)	50
极化方式 Polarization	Vertical
最大功率 Maximum input power (W)	2
接头型号 Input connector type	SMA弯头
同轴线长度 (mm)	
机械指标 Mechanical Specifications	
天线尺寸 Dimensions (mm)	36.5*Φ8
天线重量 Antenna weight (kg)	4g
天线颜色 Antenna color	黑色外壳

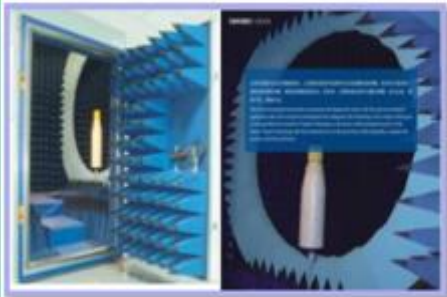
4 耐久性测试

1	<p>盐雾试验 SAIT SPRAY TEST</p>	<p>盐水喷雾试验：依 GB1266-86 标准蒸馏水： 一次蒸馏PH6.5~7 喷雾量：1.4me80cm² /h 压缩空气压力： 1Kgf/ cm² 试验相对度：98° 温度：45° ~47° 压力温度：35° 测试时间：24hr Brine spray test: distilled water according to GB1266-86 standard: single distillationPH6.5~7 Spray volume: 1.4me80cm²/ H compressed air pressure: 1kgf / cm² Test Relativity: 98 ° Temperature: 45 ° ~ 47 ° Pressure temperature: 35 ° Test time: 24hr</p>	<p>所有规格变华 范围初始值 30% All characteristic range is 30% of the initial value</p>
2	<p>高温试验 HEAT TEST</p>	<p>在 85+2℃环境中放 96 小时，再放在正常环境中 30 分钟后进行测试 85+2℃ for 96 hours, after keep in normal condition for 30mim the to test.</p>	
3	<p>中温试验 HUMIDITY TEST</p>	<p>在 40+2℃ 90-95%RH 环境中放 96 小时，再放在 正常环境中 30 分钟后进行测试40+2℃ 90-95%RH for 96hours, after keep in normal condition for 30mim the to test.</p>	
4	<p>低温试验 COLD TEST</p>	<p>在-40+2℃ 环境中放 96 小时，再置放正常环境中 30 分钟后进行测试 -40+2℃ for 96hours, after keep in normal condition for 30mim the to test.</p>	

5 电气性能测试 Electrical performance test

5.1 测试设备 Test equipment and environment

测试设备



SATIMO-24



ETS



模拟人头手



安捷伦8960



安利MT8820C



CMW500



安捷伦E5071C

测试系统

测试环境

有源测试

无源测试

SATIMO—24

温度: $22^{\circ}\text{C} \pm 3^{\circ}\text{C}$

支持2G/3G/4G

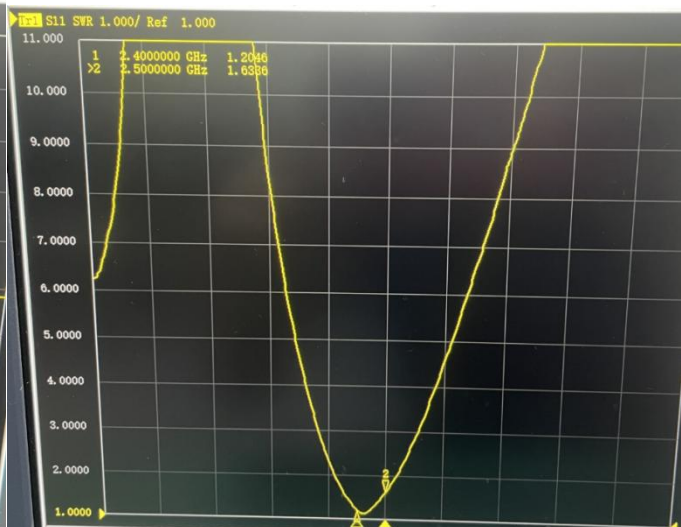
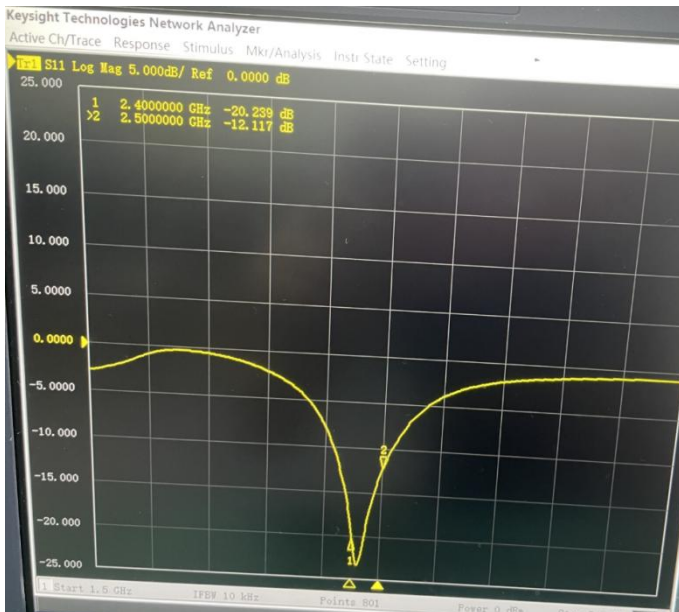
400MHZ—6G

ETS

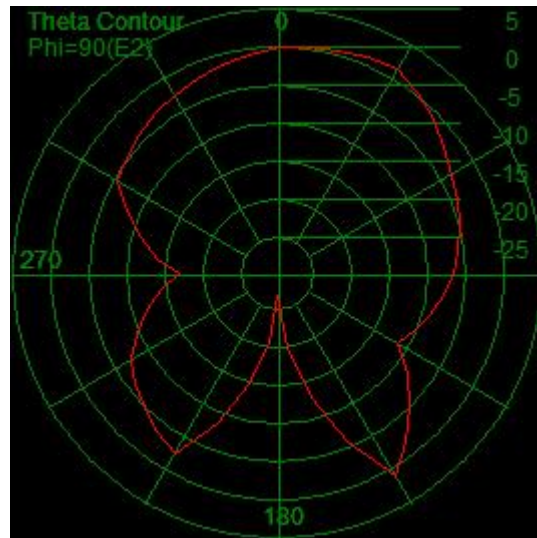
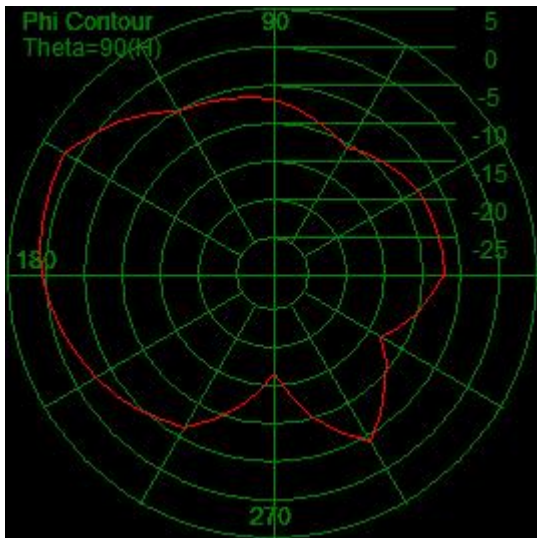
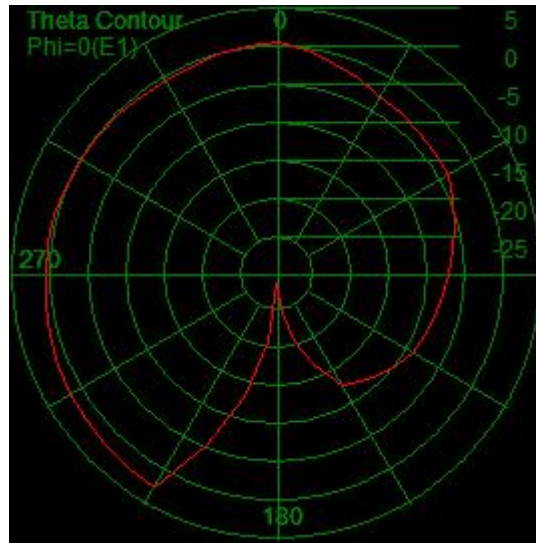
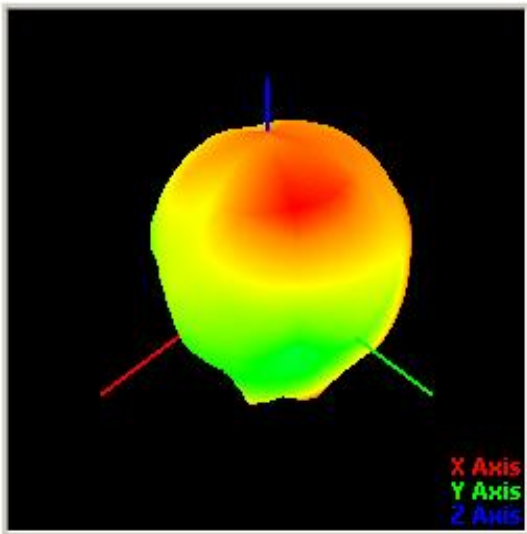
湿度: $50\% \pm 15\%$

BT/WIFI/GPS

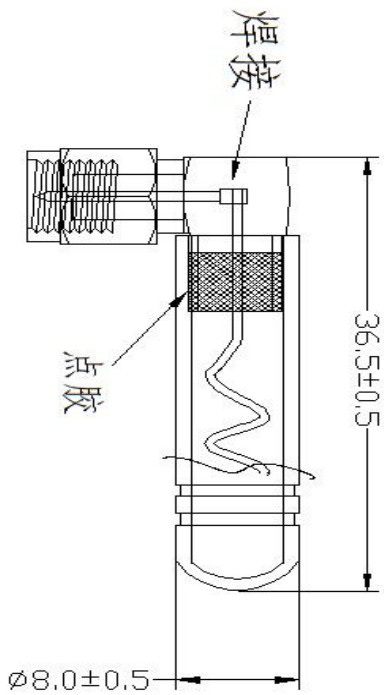
5.2 天线测试数据 Antenna Active test data



3D chart



6 工程图纸 Engineering drawings



1/4-36UNF-2A

技术要求:

1. SMA头内螺纹公针
2. 胶芯PTFE白色.
3. 盐雾测试时间48H
4. 壳料外观不能够出现缺胶、划伤、凹陷等问题
5. 所有技术要求符合图纸要素

深圳市锦鸿无线科技有限公司												
第三角法		机种		日期		设计		齐制歌		页码		
未注公差参考标准		品名		2023-10-26		弯头天线		审核		1/1		
10以下	±0.10	○	料号	审核		工程						
10-20	±0.15	◎	材质	射频								
20-40	±0.20	∟	表面处理	确认								
40以上	±0.25	∟	外观处理	单位		mm		比例		FIT		
请勿实测图纸			单位		mm		比例		FIT		版本	
5			7		8		8		8		T.A	

7安装说明 Installation instructions 配机安装

8 包装方式 Packing method

Inside:

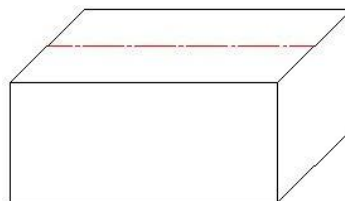
PE bag packaging, 50pcs / bag



PE bag size: 30*180

External :

carton packaging, 100 bags / box



carton packaging size 330*270*220