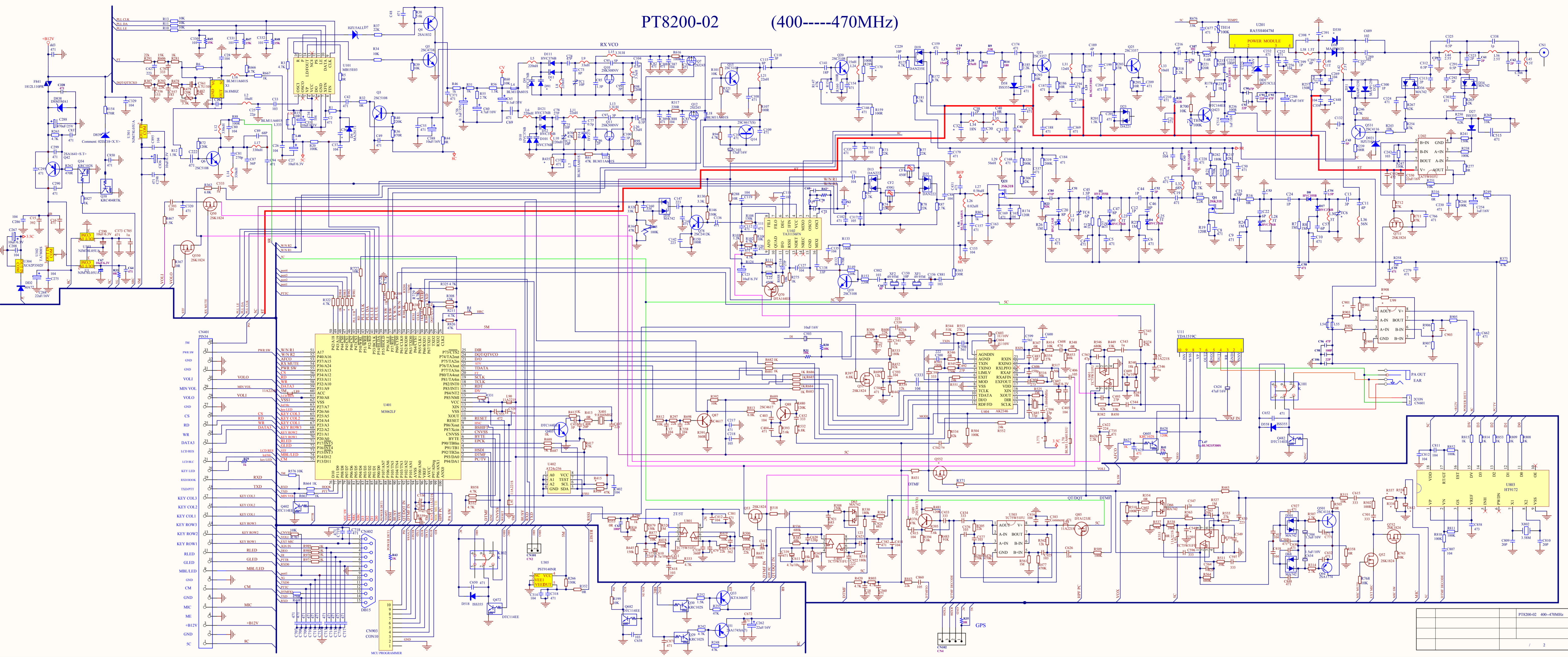


PT8200-02 (400-----470MHz)



PT8200-02 400-470MHz	
	1/2