

RK25-UHF UHF RFID Reader Quick Start Guide

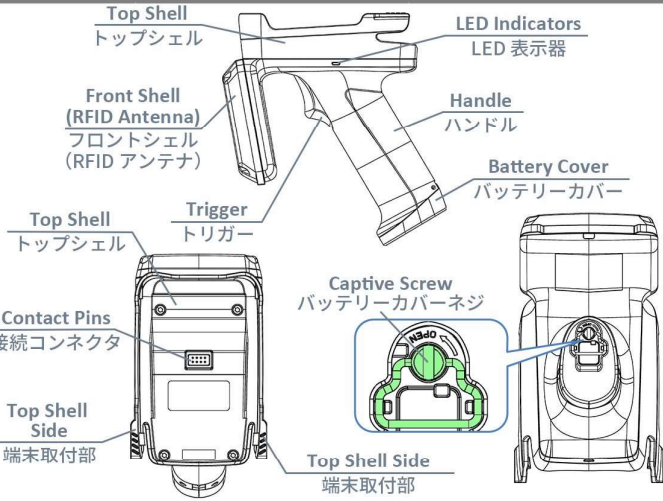
EN 日本語

RK25 UHF RFID Reader, a pistol-shaped handle with a trigger button, is used for working with RK25 Mobile Computer to read UHF RFID tag. RK25 UHF RFIDリーダーはトリガーボタンを備えたピストル型のハンドル、RK25モバイルコンピュータと組み合わせることでUHF RFIDタグを読取作業に使用します。

Open Your Box / 箱を開けます

- ☑ RK25 UHF RFID Reader / RK25 UHF RFID リーダー
- ☑ Battery / 電池
- ☑ Battery Charger / 充電器
- ☑ Battery Charger Quick Start Guide / クイックスタートガイド
- ☑ RK25 UHF RFID Reader Quick Start Guide / RK25 UHF RFID リーダークイックスタートガイド

Overview / 外観



Install & Remove / 装着および取り外し

To mount the RK25 mobile computer onto the RK25 UHF RFID Reader: RK25モバイルコンピュータをRK25 UHF RFIDリーダーに取り付ける手順:

- Step 1:** Loosen the 2 screws in the back side of the RK25 mobile computer to remove the wristband cover which covers the contact pins. If a hand strap is attached, removed it from the RK25 mobile computer as well.
- ステップ1:** RK25モバイルコンピュータの背面のリストバンドカバーにある2本のネジを外し、リストバンドカバーを取り外します。ハンドストラップが取り付けられている場合は、あらかじめRK25モバイルコンピュータからも取り外してください。
-

RK25-UHF UHF RFID リーダー クイックスタートガイド

EN 日本語

- 1 Insert / 端末を入れる** **Step 2:** With the back side of the RK25 mobile computer downwards, insert its top side into the top shell of the RK25 UHF RFID Reader first, and then press down the bottom side of the RK 25 mobile computer to fasten it till you hear a "click" sound.
- 2 Press Down / 端末を下方に押す**
- ステップ2:** RK25モバイルコンピュータの正面を上向き、RK25 UHF RFIDリーダーのトップシェル部に挿入、次にRK25モバイルコンピュータを下方に「カチッ」と音がするまで押込み、端末取付部が端末を固定します。
-

To remove / 外し方:

- Step 1:** Place the RK25 UHF RFID Reader with the RK25 mobile computer mounted on it on a horizontal flat surface. With your both hands holding the two side of the top shell, slightly pull aside the two sides of the top shell by thumbs.
- ステップ1:** RK25 UHF RFIDリーダーと付けられていたRK25モバイルコンピュータを水平に置きます。両手でトップシェルの両側を持ち、トップシェルの端末取付部の爪が端末から離れるように少し横に押します。
-

- Place on a horizontal flat surface** 平行になるよう置きます。
- Step 2:** While the two side of the top shell is pulled aside by your thumbs, use other fingers to push out the RK25 mobile computer from its back side to make it apart with the pistol.
- ステップ2:** 端末取付部の爪離れたら、他の指を使ってRK25モバイルコンピュータを取り外します。
-

Scanning / 読取り

To scan / 読取り

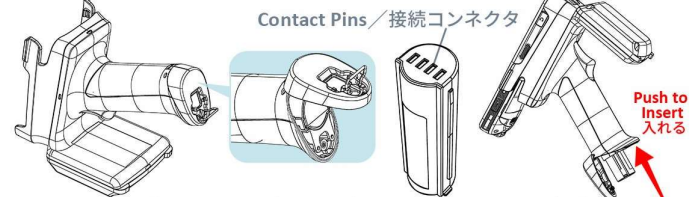
- 1) Launch the application "EZ Config" on your RK25 mobile computer. RK25モバイルコンピュータで「EZ Config」アプリケーションを起動します。
 - 2) Aim the RFID Antenna at the UHF RFID tag to read. RFIDアンテナ部をUHF RFIDタグに向けます。
 - 3) Pull the trigger on the handle. ハンドル部のトリガーを引いて読取ります。
-

Warning / 警告:
 1) For charging the UHF RFID Reader through the mounted mobile computer, be sure to connect to the AC adapter, but not PC. RK25モバイルコンピュータとUHF RFIDリーダーを充電する際、必ずACアダプタに接続してください。PCには接続しないでください。
 2) The UHF RFID Reader stops working during charging period. UHF RFIDリーダーは充電期間中に動作停止になります。

EN 日本語

Install & Remove Battery / 電池の取り付け

- To install the battery:
- 1) Pull up the captive screw and twist it anticlockwise to open the lid.
 - 2) Put the battery into the battery chamber from the contact pins end.
 - 3) Close the lid and twist the captive screw clockwise to lock it.
- 電池の取り付け
- 1) バッテリーカバーネジを引き上げて、反時計回りに回してカバーを外します。
 - 2) バッテリーコンネクタ部を端末に向け、端末のバッテリー収納部に入れます。
 - 3) バッテリーカバーを閉じ、バッテリーカバーネジを時計回りに回して固定します。



To remove the battery, simply twist the captive screw anticlockwise and take the battery out. バッテリーカバーネジを反時計回りに回して、バッテリーを取り出します。

Charging / 充電

- By charging the RK25 mobile computer mounted on the UHF RFID Reader, the UHF RFID Reader can be charge at the same time. The charging time is approximate 6 hours. UHF RFIDリーダーの充電はRK25モバイルコンピュータを取り付けられたことにより、RK25モバイルコンピュータの充電でUHF RFIDリーダーも同時に充電されます。充電時間は約6時間です。
-

LED Indicator / LED 表示器

The LED Indicator on the UHF RFID Reader gives the following status indications: UHF RFIDリーダーのLED表示は次のステータス表示になります。

Status / 状態	Description / 説明
Blue, blink / 青色、点滅	In working mode / 動作モード
Green, blink / 緑色、点滅	Scanning / 読取り
Red, solid / 赤色、点灯	Charging / 充電中
Green, solid / 緑色、点灯	Charging complete / 充電完了
Red, blink / 赤色、点滅	Charging error / 充電エラー
Red, flash once / 赤色、一回フラッシュ	In power saving mode / 節電モード

RK25-UHF UHF RFID 手持讀取器 快速使用手冊

繁中 簡中

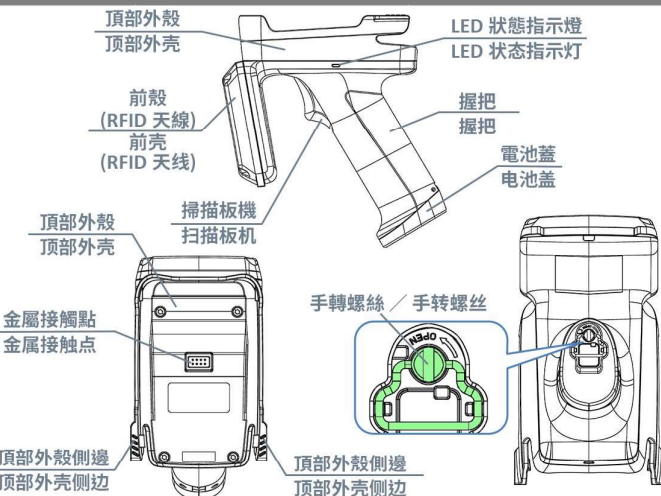
RK25 UHF RFID手持讀取器係搭配RK25行動電腦使用，便於使用者讀取UHF RFID標籤。

RK25 UHF RFID手持讀取器系搭配RK25行动电脑使用，便于使用者读取UHF RFID标签。

檢視包裝內容物 / 检视包装内容物

- ☑ RK25 UHF RFID 手持讀取器 / RK25 UHF RFID 手持读取器
- ☑ 電池 / 电池
- ☑ 電池充電器 / 电池充电器
- ☑ 電池充電器快速開始指南 / 电池充电器快速开始指南
- ☑ RK25 UHF RFID 手持讀取器快速使用手冊 / RK25 UHF RFID 手持读取器快速使用手册

概覽 / 概览



安裝與移除 / 安装与移除

請依下述步驟將RK25行動電腦裝載至RK25 UHF RFID手持讀取器上：
请依下述步骤将RK25行动电脑装载至RK25 UHF RFID手持读取器上：

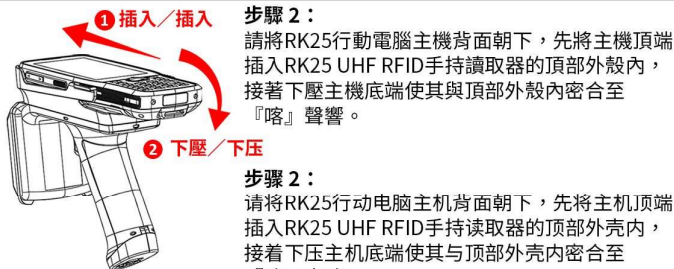
步驟 1：
RK25行動電腦主機背面有一手腕帶孔覆蓋於金屬接觸點上，鬆開其上2顆螺絲以移除手腕帶孔。若主機上安裝有手腕帶，也請一併移除。

步驟 1：
RK25行动电脑主机背面有一手腕带孔覆盖于金属接触点上，松开其上2颗螺丝以移除手腕带孔。若主机上安装有手腕带，也请一并移除。



RK25-UHF UHF RFID 手持讀取器 快速使用手冊

繁中 簡中



移除 / 移除

步驟 1：如圖所示，將安裝有RK25 UHF RFID手持讀取器的RK25行動電腦，以雙手緊握手持讀取器的頂部外殼兩側，放置於平面上。雙手持續握緊頂部外殼，以拇指將頂部外殼兩側向外輕推開。
步驟 1：如图所示，将安装有RK25 UHF RFID手持读取器的RK25行动电脑，以双手紧握手持读取器的顶部外壳两侧，放置于平面上。双手持续握紧顶部外壳，以拇指将顶部外壳两侧向外轻推开。



進行掃描 / 进行扫描

請依下述步驟進行掃描 / 请依下述步骤进行扫描：

1) 在RK25行動電腦上開啟『EZ Config』應用程式。
/ 在RK25行动电脑上开启『EZ Config』应用。

2) 將RK25 UHF RFID手持讀取器的RFID天線部位對準要讀取的RFID標籤。
/ 将RK25 UHF RFID手持读取器的RFID天线部位对准要读取的RFID标签。

2) 扣下掃描板機，即完成掃描。
/ 扣下扫描板机，即完成扫描。



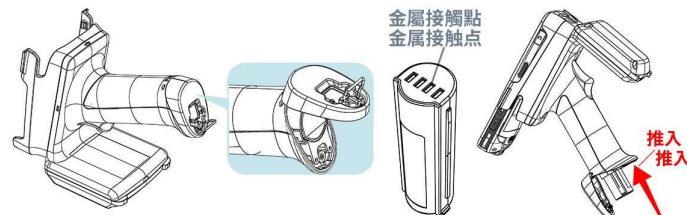
- 警告 / 警告：**
- 1) 透過RK25主機同時為手持讀取器充電，請連接電源轉接器，而非接上電腦。 / 透过RK25主机同时为手持读取器充电，请连接电源适配器，而非接上电脑。
 - 2) 充電期間手持讀取器將暫停工作狀態，無法進行掃描。 / 充电期间手持读取器将暂停工作状态，无法进行扫描。

繁中 簡中

電池的安裝與移除 / 电池的安装与移除

請依下述步驟安裝電池 / 请依下述步骤安装电池：

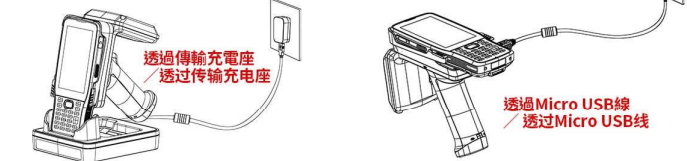
- 1) 拉起身轉螺絲，並以逆時針方向旋轉，開啟電池蓋。
/ 拉起身转螺丝，并以逆时针方向旋转，开启电池盖。
- 2) 將電池有金屬接觸點的一端朝電池槽開口放置入。
/ 将电池有金属接触点的一端朝电池槽开口放置入。
- 3) 蓋上電池蓋，並將手轉螺絲以順時針方向轉動，鎖緊電池蓋。
/ 盖上电池盖，并将手转螺丝以顺时针方向转动，锁紧电池盖。



移除電池則以逆時針方向旋開手轉螺絲開啟電池蓋，將電池取出即可。
/ 移除电池则以逆时针方向旋开手转螺丝开启电池盖，将电池取出即可。

充電 / 充电

若RK25 UHF RFID手持讀取器上安裝有RK25行動電腦，則可透過為RK25行動電腦充電，同時替RK25 UHF RFID手持讀取器進行充電。充電時間約為6小時。
/ 若RK25 UHF RFID手持读取器上安装有RK25行动电脑，则可透过为RK25行动电脑充电，同时替RK25 UHF RFID手持读取器进行充电。充电时间约为6小时。



LED 狀態指示燈 / LED状态指示灯

RK25 UHF RFID手持讀取器上的LED狀態指示燈提供以下的燈號訊息：
RK25 UHF RFID手持读取器上的LED状态指示灯提供以下的灯号讯息：

狀態 / 状态	說明 / 说明
藍燈閃爍 / 蓝灯闪烁	工作中 / 工作中
綠燈閃爍 / 绿灯闪烁	掃描 / 扫描
紅燈恆亮 / 红灯恒亮	充電中 / 充电中
綠燈恆亮 / 绿灯恒亮	充電完成 / 充电完成
紅燈閃爍 / 红灯闪烁	充電錯誤 / 充电错误
紅燈閃爍一次 / 红灯闪烁一次	進入節電模式 / 进入节电模式

Federal Communication Commission Interference Statement

This device complies with Part 15 of the FCC Rules. Operation is subject to the following two conditions: (1) This device may not cause harmful interference, and (2) this device must accept any interference received, including interference that may cause undesired operation.

This equipment has been tested and found to comply with the limits for a Class B digital device, pursuant to Part 15 of the FCC Rules. These limits are designed to provide reasonable protection against harmful interference in a residential installation. This equipment generates, uses and can radiate radio frequency energy and, if not installed and used in accordance with the instructions, may cause harmful interference to radio communications. However, there is no guarantee that interference will not occur in a particular installation. If this equipment does cause harmful interference to radio or television reception, which can be determined by turning the equipment off and on, the user is encouraged to try to correct the interference by one of the following measures:

- Reorient or relocate the receiving antenna.
- Increase the separation between the equipment and receiver.
- Connect the equipment into an outlet on a circuit different from that to which the receiver is connected.
- Consult the dealer or an experienced radio/TV technician for help.

FCC Caution: Any changes or modifications not expressly approved by the party responsible for compliance could void the user's authority to operate this equipment.

This transmitter must not be co-located or operating in conjunction with any other antenna or transmitter.

Radiation Exposure Statement:

The product comply with the FCC portable RF exposure limit set forth for an uncontrolled environment and are safe for intended operation as described in this manual. The further RF exposure reduction can be achieved if the product can be kept as far as possible from the user body or set the device to lower output power if such function is available.

Industry Canada statement:

This device complies with ISED's licence-exempt RSSs. Operation is subject to the following two conditions: (1) This device may not cause harmful interference, and (2) this device must accept any interference received, including interference that may cause undesired operation.

Le présent appareil est conforme aux CNR d'ISED applicables aux appareils radio exempts de licence. L'exploitation est autorisée aux deux conditions suivantes : (1) le dispositif ne doit pas produire de brouillage préjudiciable, et (2) ce dispositif doit accepter tout brouillage reçu, y compris un brouillage susceptible de provoquer un fonctionnement indésirable.

Radiation Exposure Statement:

The product comply with the Canada portable RF exposure limit set forth for an uncontrolled environment and are safe for intended operation as described in this manual. The further RF exposure reduction can be achieved if the product can be kept as far as possible from the user body or set the device to lower output power if such function is available.

Déclaration d'exposition aux radiations:

Le produit est conforme aux limites d'exposition pour les appareils portables RF pour les Etats-Unis et le Canada établies pour un environnement non contrôlé.

Le produit est sûr pour un fonctionnement tel que décrit dans ce manuel. La réduction aux expositions RF peut être augmentée si l'appareil peut être conservé aussi loin que possible du corps de l'utilisateur ou que le dispositif est réglé sur la puissance de sortie la plus faible si une telle fonction est disponible.

低功率電波輻射性電機管理辦法

第十二條 經型式認證合格之低功率射頻電機，非經許可，公司、商號或使用者均不得擅自變更頻率、加大功率或變更原設計之特性及功能。

第十四條 低功率射頻電機之使用不得影響飛航安全及干擾合法通信；經發現有干擾現象時，應立即停用，並改善至無干擾時方得繼續使用。

前項合法通信，指依電信法規定作業之無線電通信。

低功率射頻電機須忍受合法通信或工業、科學及醫療用電波輻射性電機設備之干擾。