

# DENSO

## BHT-1700シリーズ

### 操作ガイド

### Operator's Guide

### 操作指南

### Handy Terminal

BHT-1700BWB-1 (WLAN model)

BHT-1700QWB-1 (WLAN model)

BHT-1700QWB-2 (WLAN model)

BHT-1700QLWB-P (WLAN model)

BHT-1700QWBG-1 (WLAN + WWAN model)

BHT-1700QWBG-2 (WLAN + WWAN model)

---

このたびは、デンソーウェーブのバーコードハンディターミナルをご採用いただき、誠にありがとうございます。本製品の機能を十分にご利用いただくため、操作の前に本書をよくお読みください。また、お読みになった後も、必要なときにいつでも参照できるように大切に保管してください。

本書には操作に必要な基本的な内容のみを記載しています。

操作全般に関する詳細については、取扱説明書を参照してください。

取扱説明書は、当社ホームページから無償でダウンロードすることができます。

<https://www.denso-wave.com/>

---

Thank you for using the DENSO WAVE Barcode Handy Terminal.

Please read this manual thoroughly prior to operation to ensure full use of the product's functionality, and store safely in a convenient location for quick reference even after reading.

This manual contains only the basic details required for operation.

Please refer to the User's Manual for further details on general operation.

The User's Manual can be downloaded from the DENSO WAVE Web site.




<https://www.denso-wave.com/>

---

## 安全上のご注意

本機を安全にお使いいただくために、次の事項を必ずお守りください。

### 表示の意味

 <b>危険</b>	死亡または重傷を負う危険が切迫して生じることが想定される内容を示しています。
 <b>警告</b>	人が死亡または重傷を負う可能性が想定される内容を示しています。
 <b>注意</b>	人体への傷害や、財産に損害の発生が想定される内容を示しています。

## 危険

### 電池の取り扱い

誤った取り扱いをすると、感電、電池の発熱・発煙・破裂・発火・液漏れの原因となり危険です。下記の事項をお読みいただき正しくご使用ください。

- 分解したり、改造したりしないでください。
- 釘を刺したり、ハンマーで叩いたり、踏みつけたりしないでください。
- 落下等で強い衝撃を与えたり、投げつけたりしないでください。
- 外傷のある電池、変化の著しい電池、落下等の衝撃の加わった恐れのある電池は使用しないでください。
- 電池の(+)端子と(-)端子を針金等の金属で接続しないでください。
- 金属製のネックレスやヘアピンなどと一緒に持ち運んだり、保管したりしないでください。
- 電池を火の中に投入したり、加熱したりしないでください。
- 電池を火やストーブのそば、炎天下など高温になる場所(60℃以上)で使用したり、放置したり、充電したりしないでください。
- 電池の使用温度、保存温度の範囲を超えて使用、保存しないでください。
- 電池を水や海水などで濡らさないでください。
- 火のそばや炎天下などの高温下では充電をしないでください。  
電池が高温になると保護装置が働き充電の完了の原因や、保護装置が壊れ、発熱、破裂、発火の原因となるおそれがあります。
- 引火性ガスの発生するような場所で充電したり、使用したりしないでください。
- 電池に直接ハンダ付けしないでください。
- 指定の電池以外を使用しないでください。
- 電池が漏液して液が目に入ったときは、こすらず、すぐに水道水などのきれいな水で十分に洗った後、直ちに医師の治療を受けてください。放置すると目に傷害を与える原因となります。
- 電池の使用、充電、保管時に異臭を発したり、発熱したり、変色、変形その他今までと異なることに気がついたときにはBHTまたは充電器より取り出し、使用しないでください。
- 充電の際に所定の充電時間を超えても充電が完了しない場合には、充電をやめてください。

## 警告

### BHTの取り扱い

誤った取り扱いをすると、感電、視力障害、皮膚障害、けが、やけど、BHTの発熱・発煙の原因となります。下記の事項をお読みいただき正しくご使用ください。

- 分解したり、改造したりしないでください。
- 強い衝撃を与えたり、投げつけたりしないでください。
- 落下等でBHTに強い衝撃を与えた場合は、ケースが破損していないか、電池が破損・漏液していないことをご確認ください。  
破損したケースはそのまま使用しないでください。  
破損・液漏れした電池はそのまま使用しないでください。  
電池が漏液して液が目に入ったときは、こすらず、すぐに水道水などのきれいな水で十分に洗った後、直ちに医師の治療を受けてください。放置すると目に傷害を与える原因となります。

- 内部に異物を入れないでください。
- 水や海水などで濡らさないでください。
- 電子レンジや高压容器に入れたりしないでください。
- 窓を閉め切った自動車の中、直射日光が当たるなど異常に温度が高くなる場所に放置しないでください。
- 湿気、ほこりの多い場所、急激な温度変化のあるところで使用しないでください。
- 煙が出ていたり、変なにおいや音がしたりするなど異常が発生した場合、すぐに電源を切り、電池を外してください。
- 液晶画面が破損し、液晶が漏れた場合には、液体を口にしたり、吸い込んだり、皮膚につけたりしないでください。
- 誤って液晶画面を破損したときには、割れたガラスなどに注意してください。けがの原因となります。
- 誤って液晶画面を破損し、万一、液晶が目や口に入った場合は、すぐにきれいな水で洗い流し、直ちに医師の診察を受けてください。
- また、皮膚や衣類に付着した場合は、すぐに拭き取り、石鹸で水洗いしてください。失明や皮膚に障害を起す原因となります。
- コード読み取り口をのぞき込まないでください。視力障害の原因となります。

## 電池の取り扱い

誤った取り扱いをすると、感電、電池の発熱・発煙・破裂・発火・液漏れの原因となり危険です。下記の事項をお読みいただき正しくご使用ください。

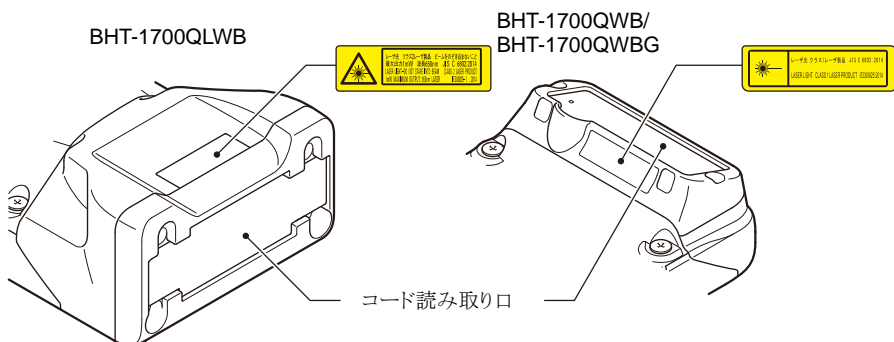
- 電池はBHT専用です。それ以外の用途に使わないでください。
- 指定の充電器あるいは充電ケーブルで充電してください。
- 電池の使用、充電、保管時に異臭を発したり、発熱したり、変色、変形その他今までと異なることに気がついたときにはBHTまたは充電器より取り出し、使用しないでください。

## レーザ搭載製品の取り扱い

誤った取り扱いをすると、視力障害の原因となります。

下記の事項をお読みいただきご使用ください。

- コード読み取り位置を示すレーザ光をのぞき込まないでください。
- コード読み取り口を人の目に向けしないでください。



## 本製品は無線機能を有しています。

- 病院内や医療用電気機器のある場所での使用に際しては各医療機関の指示に従ってください。特に手術室、集中治療室、冠動脈疾患監視病室や特に医療機関側がこの機器の使用を禁止した区域では、無線通信機能を停止するか本製品の電源を切ってください。
- 心臓ペースメーカの装着部位から15 cm以上離してください。電波によりペースメーカの作動に影響を与える場合があります。
- 満員電車の中など混雑した場所では、付近に心臓ペースメーカを装着している方がいる可能性があるため、無線通信機能を停止するか本製品の電源を切ってください。電波によりペースメーカの作動に影響を与える場合があります。
- 航空機内では無線通信機能を停止するか本製品の電源を切ってください。運航の安全に支障をきたす恐れがあります。

## システム設計の方々へ

- 医薬品の管理など人命に影響を与える可能性があるシステムでは、データが誤った場合でも人命に影響を与える可能性がないよう、冗長設計、安全設計に充分ご注意ください。

## 注意

### BHTの取り扱い

誤った取り扱いをすると、BHTの発熱・発煙の原因、故障の原因となります。下記の事項をお読みいただき正しくご使用ください。

- ハンドベルトやハンドストラップを使用している時は、他のものに引っ掛けたり回転物に巻き込まれたりしないようにしてください。故障やけがの原因となります。
- 音がなっているときは、ブザーに耳を近づけないでください。難聴の原因となることがあります。
- 大きな静電気の発生する環境でBHTを使用しないでください。機器の誤作動や故障の原因となることがあります。
- 床などに落下させたり、強い衝撃を与えたりしないでください。破損、故障の原因になります。
- アマチュア無線などの無線機の近くでは使わないでください。機器が誤作動することがあります。
- 機械油やグリスなどの油類の付いた手や油類のついた手袋でBHTに触らないでください。機器の変形や変色の原因となります。
- 本製品はmicroSDカード用のコネクタを内蔵しています。これらのカード以外のものは挿入しないでください。カードの逆挿入及び斜め・こじり挿入はしないようにしてください。カードを無理に挿入しますとカード及びコネクタ破損の原因となることがあります。
- 濡れたままのBHTや電池カートリッジを充電器に装着しないでください。
- 電池の脱着時、無理な力を加えないでください。機器が故障する原因となります。
- キャッシュカード、クレジットカードなどの磁気カードを本製品のスピーカに近づけないでください。磁気データが消失することがあります。

## SAFETY PRECAUTIONS

Be sure to observe all these safety precautions.

### Meaning of Symbols

 **DANGER**

Alerts you to those conditions that could imminently lead to serious bodily injury or death if the instructions are not followed correctly.

 **WARNING**

Alerts you to those conditions which could cause serious bodily injury or death if the instructions are not followed correctly.

 **CAUTION**

Alerts you to those conditions which could cause minor bodily injury or substantial property damage if the instructions are not followed correctly.

## DANGER

### Handling battery

Failure to follow all instructions listed below may cause electrical shock, overheating, smoking, fire, or an explosion.

- Never disassemble or modify the battery.
- Do not stick a needle into the battery, hammer at it, or tread on it.
- Avoid dropping or throwing the battery or letting it undergo any shock or impact.
- Do not use significantly damaged or deformed batteries. Do not use batteries when they are subject to the impact, for example, a drop impact.
- Never connect the positive and negative terminals of the battery with a wire or other metallic materials.
- Do not carry or store the battery together with ballpoint pens, necklaces, coins, hairpins, or anything else metallic.
- Never place the battery into or soak it in water or seawater.

- Never burn or heat up the battery.
- Do not use or leave the battery in places where there is excessively high temperature (60 °C or higher) such as near fire or heater.
- Do not use or store the battery in places exceeding the service or storage temperature.
- Never charge the battery near a fire or in strong sunlight. Raised battery temperature may result in leakage of battery fluid, blowout, or combustion.
- Never charge or use the battery where any inflammable gases may be emitted.
- Never apply solder directly to the battery.
- Do not use batteries other than the specified ones.
- If the battery fluid leaked from the battery gets into the eyes, wash thoroughly with clean water such as tap water without rubbing and obtain medical treatment immediately. Failure to do so will result in eye injuries.
- During use, charging, or storage of the battery, if odors come from the battery, the battery is overheated, discolored, deformed, or anything unusual is found, unload the battery from the BHT or charger. Do not use the battery.
- If the battery does not finish recharging within the specified time, stop recharging.

## WARNING

### Handling the BHT

Incorrect handling of the BHT could cause electric shock, impaired vision, skin problems, injury, burns and generation of heat and smoke from the BHT. Be sure to observe the following to use the device correctly.

- Never disassemble or modify the BHT.
- When the BHT is subject to the strong impact, for example, a drop impact, check the case for any damage and the battery for damage and leakage.  
Never use a damaged case.  
Never use a damaged or leaked battery.
- Do not insert any foreign materials into the battery cartridge.
- Do not get the BHT wet or put it in water or seawater.
- Never put the BHT in a microwave oven or high-pressure container
- Never put the BHT in places where there are excessively high temperatures, such as inside closed-up automobiles, or in places exposed to direct sunlight.
- Avoid using the BHT in extremely humid or dusty areas, or where there are drastic temperature changes.
- If smoke, abnormal odor or noise comes from the BHT, immediately turn off the power and remove the battery cartridge from the scanner case.
- If the LCD screen is broken by mistake, care must be taken not to get the liquid crystal into your eyes or mouth or drop it on your skin.
- Be careful of broken glass if the LCD screen is accidentally cracked or broken. It may cause bodily injury.
- If the LCD screen is accidentally broken and liquid crystal gets into your eyes or mouth, wash it off immediately with clean water and then seek medical care.
- Never stare into the reading window.

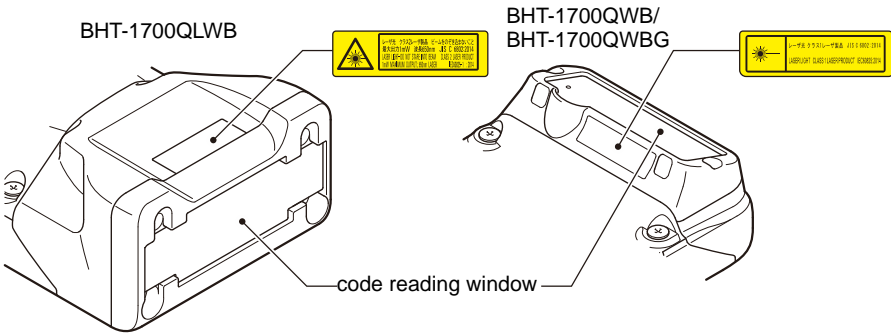
### Handling battery

Failure to follow all instructions listed below may cause electrical shock, overheating, smoking, fire, or an explosion.

- The battery is exclusively for the BHT. Do not use the battery for purposes other than charging the BHT.
- Use the specified charger or charging cable.
- If abnormal odor, heat, discoloration, deformation or any other abnormal conditions are noticed when the battery is in use, being charged, or is in storage, remove it from the BHT or charger and avoid further use.

## Handling the scanner using a laser light

- Some of the scanners use a laser light for indication of the scanner range. Though the intensity of the laser light is too low to inflict bodily injury, you must observe the following precautions when handling the BHT equipped with laser light.
  - 1) Never stare into the laser light.
  - 2) Never point the code reading windows at someone's eyes.



## To System Designers

When introducing BHTs in those systems that could affect human lives, develop applications carefully through redundancy and safety design which avoids the feasibility of affecting human lives even if a data error occurs.

## ! CAUTION

### Handling the BHT

Incorrect handling of the BHT could cause generation of heat and smoke from the BHT, and malfunction. Be sure to observe the following to use the device correctly.

- When using the hand strap or neck strap, exercise due care to avoid getting them caught in other objects or entangled in rotating machinery.  
Failure to do so could result in accident or injury.
- Do not move your ear close to the speaker while the Buzzer is beeping. Doing so could lead to hearing difficulty.
- Do not operate the BHT in environments where static electricity can build into significant charges. Doing so could result in malfunction or mechanical failure.
- Avoid dropping the battery cartridge or letting it undergo any strong shock or impact. Doing so could result in malfunction or mechanical failure.
- Do not use the BHT near a wireless transmitter such as a ham radio. Doing so could result in malfunction or mechanical failure.
- Do not touch BHT with oily hands or gloves containing oil such as machine oil and grease. Doing so may cause the deformation and discoloration of a device.
- Do not use a stylus which is not attached to this BHT. Doing so could scratch a screen and cause a failure.
- This product incorporates a connector for microSD cards. Do not insert anything other than these cards. Do not insert a card inversely, diagonally and with twisted. If a card is inserted forcibly, this could damage a card or a connector.
- Do not attach a wet BHT or rechargeable battery cartridge to CU.
- Do not use excessive force when inserting or removing the battery cartridge. Doing so could result in malfunction or mechanical failure.
- Keep magnetic cards such as a cash card or a credit card away from the BHT. Failure to do so could cause loss of magnetic data.

# 第1章 はじめにお読みください Please read me first

本機を海外に輸出される場合は、事前に弊社営業にご相談ください。

液晶ディスプレイは精密度の高い技術で作られており、画面の一部に点灯しないドットや常時点灯しているドットが存在する場合がありますが、これらは故障ではありません。

また、液晶ディスプレイのバックライトに使用している白色LEDの特性により、画面の色や明るさに個体差があります。あらかじめご了承ください。

Bluetooth®モデルは小電力データ通信システムの無線局であり、電波法に基づく技術基準適合証明を取得していますので、導入にあたっては、無線局の申請、免許の取得等一切の手続きは不要です。

ただし、電波法令により、無線局の改造は禁止されており、違反すると法律で罰せられます。

Bluetooth®は、商標権利者が所有しており、デンソーウェーブはライセンスに基づき使用しています。

日本以外の使用可能国は、販売店にお問い合わせください。

本製品のファームウェアをリバースエンジニア、逆コンパイル、逆アセンブル、併合、改変又は変換することはできません。

Please contact your nearest distributor, if using in other countries.

The latest precision manufacturing technology yields LCD panels with an effective resolution of 99.99% or higher. The downside, however, is that up to 0.01% of the pixels can remain permanently dark or lit on today's state-of-the-art panels.

Furthermore, please be aware that individual differences may occur in the screen color and brightness due to the characteristics of the white LEDs used in the LCD display backlight.

The Customer shall not modify, reverse compile, reverse engineer, reverse assemble, and or otherwise tamper with our BHT's firmware.

## 1.1 本書について About This Manual

- 本書の内容に関しては、仕様改良などにより予告無しに変更することがあります。
  - 本書の全部または一部を無断で転載、複製することは禁止しています。
  - 本書を紛失したときは、当社までお問い合わせください。
  - 本書の内容に関しては、万全を期しておりますが、万一不審な点や誤り、記載漏れに気付いたときは、お手数ですが当社までご連絡ください。
- 
- Due to changes and improvements, the content of this manual may be subject to change without prior notice.
  - The reproduction or duplication of the whole or part of this manual is strictly prohibited without prior consent.
  - Please contact DENSO WAVE if this manual is lost.
  - Every attempt has been made to ensure that the content of this manual is thorough and up to date, however, we kindly ask you to report any questionable descriptions, mistakes or omissions, if any, to DENSO WAVE.

## 1.2 責任制限 Liability Limitations

- BHTシステムソフトウェア・関連書類の使用、またはそれらを使用できなかったことにより生じた付随的または間接的障害(営業上の利益の損失、業務の中断、営業情報の喪失などによる損害を含む)については何ら責任を負いません。
- 当社では、当社製品が他の特許などを侵害しないための適切な処置を講じていますが、以下の(1)~(3)のいずれかを原因として生じた特許などの侵害については、責任を負いかねますのでご了承ください。
  - (1) 当社以外から供給された部品、製品、装置、データ処理システムあるいはソフトウェアと組み合わせられて使用された場合
  - (2) 当社製品が意図されていない方法で使用された場合
  - (3) 当社以外によってなされた当社製品の改変
- 落下・衝撃による故障と当社が判断した場合は、保証期間内であっても有償修理となります。
- 修理、解析等でお客様製品を預かる際にお客様が記録されたデータに関しては当社では責任を負いかねます。
- DENSO WAVE INCORPORATED (“DENSO WAVE”) does not assume any product liability (including damages for lost profits, interruption of operations, or the loss of business-related information) arising out of, or in connection with, the use of, or inability to use the BHT system software or related manuals.
- DENSO WAVE takes reasonable precautions to ensure its products do not infringe upon any patents or other intellectual property rights of other(s), however, DENSO WAVE cannot be responsible for any patent or other intellectual property right infringement(s) or violation(s) arising from any of the following.
  - (1) The use of DENSO WAVE's products in connection or in combination with other components, products, devices, data processing systems or software not supplied by DENSO WAVE.
  - (2) The use of DENSO WAVE's products in a manner for which they were not intended nor designed.
  - (3) The modification of DENSO WAVE's products by parties other than DENSO WAVE.
- If it is judged by DENSO WAVE that malfunction of the product is due to the product having been dropped or subjected to impact, repairs will be made at a reasonable charge even within the warranty period.
- DENSO WAVE will not bear any responsibility for data which customers have recorded and are received by DENSO WAVE for repair and analysis.

## 1.3 Free/Open source software (FOSS)

- 本製品には Free/Open Source Software(FOSS)が含まれています。デンソーウェーブでは対応ソースコードをご提供する用意があります。詳しくは弊社の販売店へお問い合わせ頂くか、以下サイトへお問い合わせください。
- This product contains Free / Open Source Software (FOSS.) DENSO WAVE is ready to provide compliant source codes. For details, please contact our dealer or contact the site below.

<https://www.denso-wave.com/>



## 1.4 同梱品の確認 Product Contents Check

ご使用前に、次のものが揃っていることをご確認ください。  
万一、不足品、破損品などがありましたら、販売店までご連絡ください。

- BHT本体 (1台)
- 操作ガイド (本書)
- ハンドベルト (1本) BHT-1700BWB, QWB, QWBGのみ
- ハンドストラップ (1本) BHT-1700QLWBのみ
- スタイラス (1本)

電池は同梱しておりません。次の当社指定の電池のいずれかをご用意ください。

- 標準電池
- 大容量電池

Ensure you have all of the following items prior to use. In the event of missing or damaged item, please contact your dealer.

- Handy terminal x1
- Operator's guide (this manual) x1
- Hand belt x1 for BHT-1700BWB, QWB, or, QWBG
- Hand strap x1 for BHT-1700QLWB
- Stylus x1

Since batteries are not included, please prepare one of the following specified batteries.

- Standard battery
- Large capacity battery

## 1.5 お客様登録のお願い Customer Registration

当社では、製品をご購入いただいたお客様へのサービス、サポートの充実を図るため「お客様登録」をお願いいたしております。お客様登録を実施いただくと以下の特典があります。

- バージョンアップのご案内の送付
- 新商品や展示会、イベントなどの情報の送付
- インターネット情報サービス「QBdirect」のご利用 (無料)

To allow us to provide our customers with comprehensive service and support, we request that all customers complete a Member Registration Form. Registered members will be offered the following privileges.

- The latest upgrade information
- Free exhibition and event information for new products
- Free web-information service "QBdirect."

### QBdirectサービス内容 QBdirect Service Contents

情報検索サービス (FAQ) Information searching service (FAQ)	製品ごとの詳しい情報が入手できます。 Offers detailed information on each product.
ダウンロードサービス Download service	BHTシリーズの最新システムや、ソフトの修正モジュール、サンプルプログラムがダウンロードできます。 The latest OS systems for the BHT Series, repair software, and sample programs can be downloaded.
お問い合わせ E-mail inquiries	Eメールで製品に関するご質問をさせていただきます。 Product related queries can be sent in by e-mail.

特典の内容は変更する可能性がありますのでご了承ください。

Please note that these privileges may be subject to change without prior notice.

ご登録方法 How to Register

下記ホームページにアクセスし、案内に従ってご登録ください。

Access the URL below and follow the instructions provided.

<https://www.denso-wave.com/>

## 1.6 使用上のお願い Usage Precautions

### 1.6.1 使用してはいけないところ

- 火のそばや高温の場所、直射日光の当たる場所(故障、発熱・破裂・発火の原因となることがあります。)
- 温度が50°C～60°Cで高温多湿のところに保存したときは、1日以上常温・常湿の場所に置いてから使用してください。内部が高温のまま使用すると読み取りできなくなったり、機器の故障の原因となります。
- 温度変化が激しいところ(結露による誤動作の原因となることがあります。)  
寒いところから暖かいところへ移動したときは、しばらく放置してから使用してください。
- 強い衝撃の加わる場所や大きな静電気の発生する場所

### Usage environment restrictions

- Do not use the BHT where it may be exposed to fire, high temperatures, or direct sunlight. (Failure to observe this may result in damage, overheating, explosion, or fire.)
- When the BHT is stored in a high-temperature, high-humidity environment of 50° to 60°C, leave to sit in a location at room temperature and normal humidity for at least 1 day prior to use.  
Failure to observe this may cause a reading failure or damage the BHT.
- Do not use the BHT in places with extreme temperature variations. (Failure to observe this may lead to BHT malfunction due to condensation.)  
Leave the BHT for a short while prior to use when moved from a cold to a warm environment.
- Do not use the BHT in places where it may be exposed to strong impact or significant static electricity.

### 1.6.2 電波・電磁波・金属から離す

次のようなところや使い方では、無線通信できないことがあります。

- 2.4 GHz帯の電波を使用する次の機器の近く(電波の干渉により通信できないことがあります。)
  - 電子レンジなどの産業・科学・医療用機器
  - 無線LAN機器
  - 工場や倉庫などの物流管理システム
  - アマチュア無線局などの無線機
- パソコン・テレビなどの電磁波を発生する家電製品の近く(電磁ノイズにより通信できないことがあります。)
- 金属物の近く、金属粉の多いところ、金属壁で囲まれた部屋(金属の影響により通信できないことがあります。)
- 通信用アンテナの周囲に金属物を貼付したり、手で覆ったりする

### Keep the BHT away from electromagnetic waves and metallic objects.

Wireless communication may not be possible in the following locations and using.

- In the vicinity of the following devices operating on a 2.4 GHz waveband (Communication may not be possible due to electromagnetic interference.)
  - Industrial, scientific, or medical equipment such as microwave ovens
  - Wireless LAN devices
  - Logistics systems in places such as plants or warehouses
  - Wireless devices such as amateur radio stations
- In the vicinity of household appliances emitting electromagnetic waves such as computers or televisions (Communication may not be possible due to electromagnetic noise.)
- In the vicinity of metallic objects, in places with high levels of metallic dust, or in places surrounded by metal walls (Communication may not be possible due to the presence of metallic objects.)
- Putting on any metallic objects around the antenna. Placing your hand over the antenna

## 1.7 お手入れについて Proper Care of the BHT

お手入れの前には、必ず電源を切ってください。

- BHT本体および充電端子の汚れ  
BHT本体や電池の端子の汚れは、定期的に綿棒などで拭き取ってください。  
なお、拭き取る場合は、端子が変形しないように、ご注意ください。  
清掃する場合は、ベンジン、シンナー、アルコール等は使用しないでください。  
充電電極のメッキが剥げたりする恐れがあります。
- ケースの汚れ  
ケースの汚れは乾いた柔らかい布で拭き取ってください。  
汚れがひどいときは、水でうすめた中性洗剤に布を浸し、よく絞って拭き取り、乾いた布で仕上げてください。  
ベンジン、アルコールなどは使わないでください。ケースが変質したり、塗料がはげたりすることがあります。
- 液晶画面の汚れ  
液晶画面は傷つきやすいので硬いものでこすったり、たたいたりしないでください。  
表面に傷がついたり、割れたりすることがあります。
- キーの汚れ  
キーの表面の汚れを拭き取るときは、強くこすったり、キーをひっぱったりしないでください。キーが破損することがあります。
- コード読み取り口の汚れ  
コード読み取り口のプレートにほこり・ごみが付着すると、コードの読み取りに影響します。  
ほこりの多いところでご使用の場合は、読み取り口のプレートにほこりが付いていないか定期的に点検し、ほこりが付着しているときは、エアブラシでほこりを飛ばし、綿棒等の柔らかいもので軽くふきとってください。  
砂など硬いものが付着したときは、こすると読み取り口のプレートに傷が付きますのでエアブラシで砂などを飛ばすか、毛先の柔らかいブラシで掃いて取り除いてください。

Make sure to turn OFF the BHT before cleaning.

- Terminal dirt on the BHT and battery  
Periodically wipe any dirt from the terminals of the BHT and battery with a cotton swab or similar soft object. Be sure not to scratch or deform the terminals while cleaning.  
Never use organic solvents such as thinner or alcohol, as this may cause terminal plating to be peeled off.
- Housing dirt  
Wipe any dirt from the housing with a dry, soft cloth.  
If excessively dirty, wipe with a soft cloth that has been soaked in soapy water (always use a neutral detergent) and wrung out thoroughly.  
Never use organic solvents such as thinner or alcohol, as this may cause the housing to be marred or paint to be peeled off.
- LCD screen dirt  
Never rub or strike the LCD screen with anything hard, as this may result in scratches on the screen or breakage.
- Keypad dirt

When cleaning the keypad, do not scrub the surface too hard or pull on the keys, as this may break the keys.

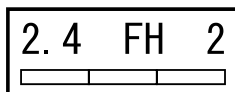
- Code reading window dirt  
Any dirt or dust adhering to the clear plate of the code reading window will adversely affect reading performance.  
When using in dusty areas, check regularly whether any dust has accumulated on the clear plate of the code reading window, and if so, first blow the dust away with an airbrush, and then gently wipe the plate with a cotton swab or similar soft object.  
If sand or hard particles have accumulated, rubbing the plate will result in scratches. Blow the particles away with an airbrush or wipe with a soft brush.

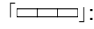
## 1.8 無線設備について

### 1.8.1 本製品は2.4 GHz帯を使用する無線モジュールを内蔵しています。

これらの機器には、以下のラベルが貼付されています。


Bluetooth®



- 「2.4」: 2.4 GHz帯を使用する無線設備を表します。
- 「FH」: 変調方式がFH-SS方式であることを表します。
- 「2」: 想定される干渉距離を表します。  
この機器の想定干渉距離は約20 mです。
- 「」: 全帯域を使用し、かつ移動体識別装置の帯域を回避不可能であることを表します。

無線LAN



- 「2.4」: 2.4 GHz帯を使用する無線設備を表します。
- 「DS/OF」: 変調方式がDS-SS方式またはOFDM方式であることを表します。
- 「4」: 想定される干渉距離を表します。  
この機器の想定干渉距離は約40 mです。
- 「」: 全帯域を使用し、かつ移動体識別装置の帯域を回避可能であることを表します。

IEEE802.11b/g/n		
IEEE802.11a/n		
W52	W53	W56

- 「W52」: 36ch(5.18 GHz), 40ch(5.20 GHz), 44ch(5.22 GHz), 48ch(5.24 GHz)が使用できることを表します。
  - 「W53」: 52ch(5.26 GHz), 56ch(5.28 GHz), 60ch(5.30 GHz), 64ch(5.32 GHz)が使用できることを表します。
  - 「W56」: 100ch(5.50 GHz), 104ch(5.52 GHz), 108ch(5.54 GHz), 112ch(5.56 GHz), 116ch(5.58 GHz), 120ch(5.60 GHz), 124ch(5.62 GHz), 128ch(5.64 GHz), 132ch(5.66 GHz), 136ch(5.68 GHz), 140ch(5.70 GHz)が使用できることを表します。
- W52/W53は屋内においてのみ使用が可能です。

### 1.8.2 この機器の使用周波数に関わるご注意

この機器の使用周波数帯では、電子レンジなどの産業・科学・医療用機器のほか、工場の製造ラインなどで使用されている移動体識別用の構内無線局(免許を要する無線局)および特定小電力無線局(免許を要しない無線局)が運用されています。

- この機器を使用する前に、近くに移動体識別用の構内無線局および特定小電力無線局が運用されていないことを確認してください。
- 万一、この機器から移動体識別用の構内無線局に対して、電波干渉の事例が発生した場合には、すみやかに使用場所を変えるか、電波の発射を停止してください。
- その他、この機器から移動体識別用の特定小電力無線局に対して電波障害の事例が発生した場合など何かお困りのことが起きたときは、QBdirectへお問い合わせください。

### 1.8.3 システム設計者へのお願い

- 使用する環境によっては通信できないことがあります。事前に問題なく通信が行えることを確認した上で、使用してください。
- 通信に失敗したときにデータを再送できるプログラムを使用してください。
- 2.4 GHz帯の電波を使用する機器が稼働している環境にBHTを導入するときや、システム導入後新たに2.4 GHz帯の電波を使用する機器を導入したときは、それらの機器をすべて稼働状態にして、BHTで通信が行えることを確認したうえで使用してください。
- システム導入後使用環境に変化があった場合(家電製品の追加、棚や荷物の移動、追加など)、再度通信確認を実施したうえで使用してください。

## Wireless Equipment

Precautions relating to the frequency used by this device

In addition to industrial, scientific, and medical equipment such as microwave ovens, static wireless stations (permit required) used for mobile identification in places such as plant manufacturing lines and specified low-power wireless stations (no permit required) operate on the same frequency band as this device.

- (1) Before using this device, ensure that no static wireless stations or specified low-power wireless stations for mobile identification are being used in the vicinity.
- (2) In the event of instances of electromagnetic interference from this device to a static wireless station being used for mobile identification, either promptly alter the usage frequency, or halt the electromagnetic discharge
- (3) If other problems arise due to reasons such as electromagnetic interference from this device to a specified low-power wireless station being used for mobile identification, please contact DENSO WAVE through QBdirect.

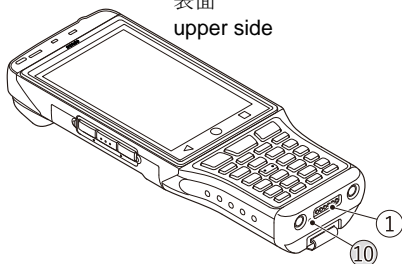
Requests to system designers

- (1) Communication may not be possible depending on the environment in which the device is being used. Ensure that problem-free communication is possible prior to use.
- (2) Use a program capable of retransmitting data if communication fails.
- (3) If the BHT is introduced into an environment in which a device using 2.4 GHz waveband electromagnetic waves is operating, or if another device using 2.4 GHz waveband electromagnetic waves is introduced following introduction of the system, run all devices and ensure that communication with the BHT is possible prior to use.
- (4) Check communication once again prior to use if any changes are made to the usage environment (addition of household appliances, movement or addition of shelves, equipment and so on) following introduction of the system.

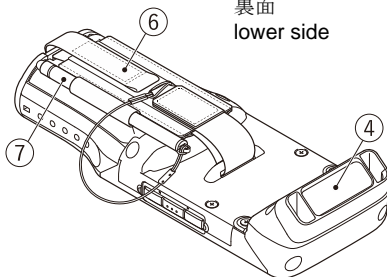
## 第2章 各部の名称 Components

### 2.1 本体 BHT

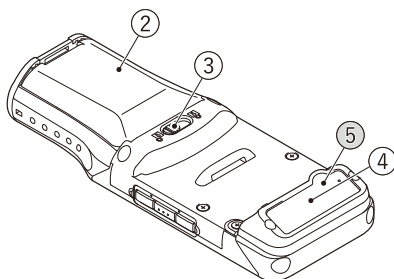
BHT-1700  
表面  
upper side



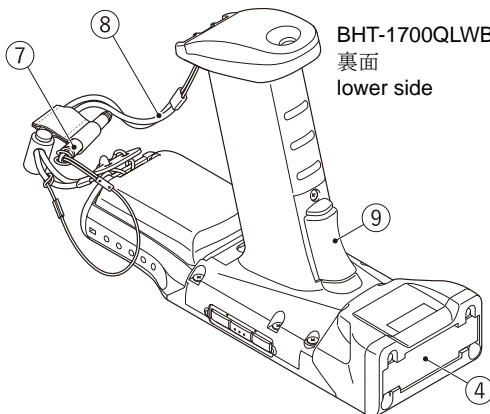
BHT-1700BWB  
裏面  
lower side



BHT-1700QWBG  
裏面, ハンドベルトなしの図  
lower side, illustration of the  
hand belt removed



BHT-1700QLWB  
裏面  
lower side

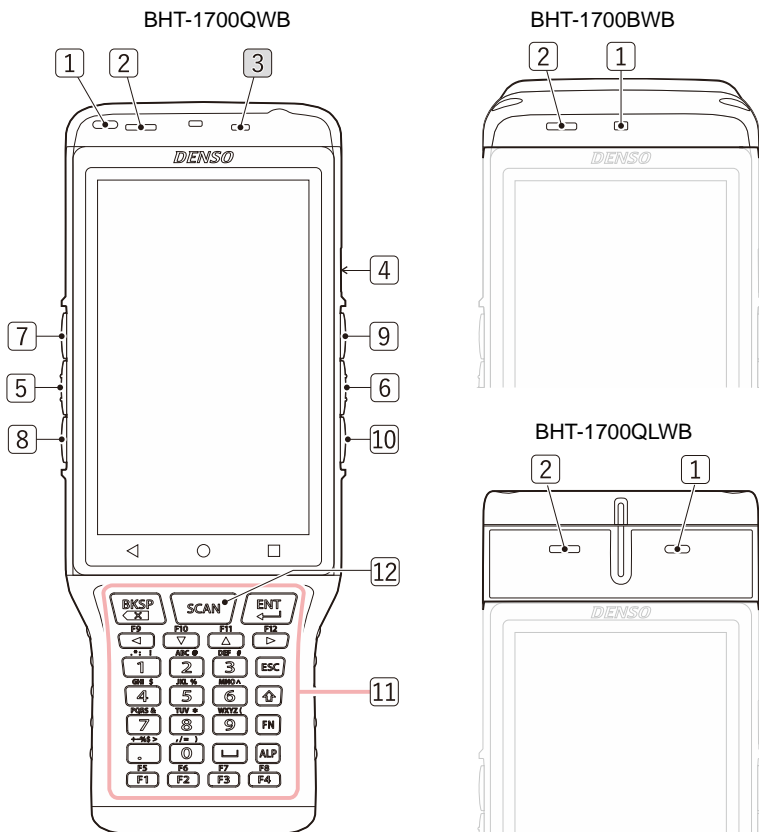


①	インターフェースコネクタ Interface connector	⑥	ハンドベルト Hand belt
②	電池カバー Battery cover	⑦	スタイラス Stylus
③	電池カバーロック Battery cover locker	⑧	ハンドストラップ Hand strap
④	コード読み取り口 Code reading window	⑨	中央トリガキー Center trigger key
⑤	カメラ Camera	⑩	マイク Microphone

⑤, ⑩ の有無はモデルによります。

Whether or not ⑤ or ⑩ is equipped depends on the model.

## 2.2 表面 Upper side



① 状態表示 Status indicator	⑦ M1キー M1 key
② スピーカ Speaker	⑧ M2 キー M2 key
③ 受話器 Receiver	⑨ M3 キー M3 key
④ 電源キー Power key	⑩ M4 キー M4 key
⑤ 左トリガキー Left trigger key	⑪ キーボード Key board
⑥ 右トリガキー Right trigger key	⑫ 中央トリガキー Center trigger key

③ の有無はモデルによります。

Whether or not ③ is equipped depends on the model.

## 第3章 ご使用前の準備 Preparation before use

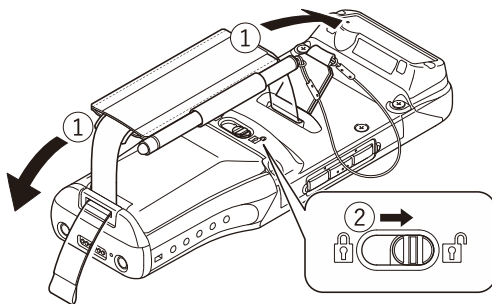
### 3.1 メイン電池を入れる Inserting the Main-battery

出荷および保管の都合上、ハンディターミナルとメイン電池は別々に梱包されています。  
注記: 取扱いを誤ると、電池の寿命を低下させる原因となります。

#### 3.1.1

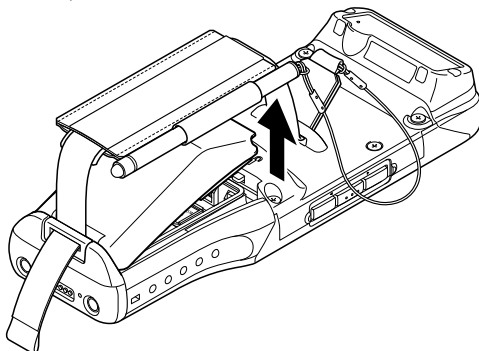
- ① ハンドベルトを緩め、
- ② 電池カバーロックを押しながら矢印方向にスライドさせます。

Loosen the hand belt ①. Press and slide the battery cover lock ② in the direction indicated by the arrow.



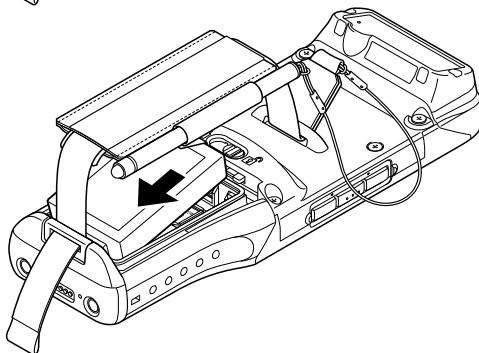
#### 3.1.2

電池カバーを取り外します。  
Remove the battery cover.



#### 3.1.3

電池電極の方向を確認し、電池を取り付けます。  
Pay attention to the direction of the battery electrodes and install the battery.

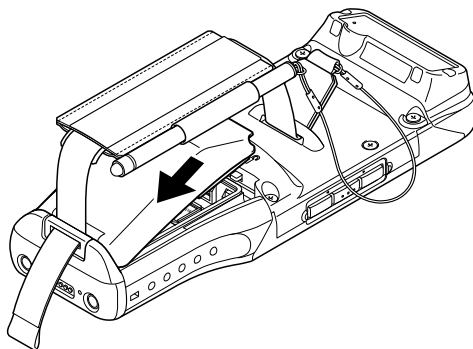




### 3.1.4

電池カバーのツメを差し込みます。

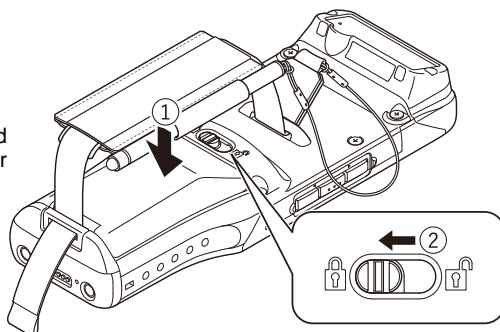
Insert the battery cover tab.



### 3.1.5

- ① 電池カバーを閉め、BHT本体に押しつけながら
- ② 電池カバーロックを奥へ押しして矢印方向にスライドしてロックします。

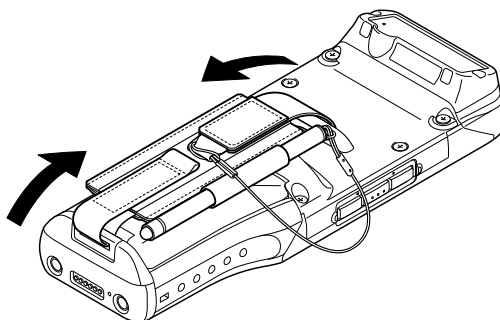
Close the battery cover ①. By keeping it pressed to the BHT body, press and slide the battery cover lock ② in the direction indicated by the arrow to lock the battery cover in position.



### 3.1.6

ハンドベルトを締めます。

Fasten the hand belt.



## 3.2 充電する Charging the BHT

BHTのメイン電池は、出荷時に満充電されておりません。

BHTを使用する前にメイン電池を満充電する必要があります。BHTの充電は、ダイレクトケーブルまたは充電クレードルをACアダプタと接続して使用してください。

The main battery may not be fully charged for shipment. When you first receive the kit package, you will need to charge the main battery to full before using the handy terminal. You may use the Direct Cable or Charging Cradle besides a power adapter to charge the handy terminal.

### 3.2.1 充電時間 Charging Time

#### メイン電池

ハンディターミナルの動作に必要な電源を供給します。

空の状態のメイン電池の場合、充電完了までBT-110LA 標準電池で約3時間、BT-110L 大容量電池で約4.5時間かかります。

画面上方にある状態表示は、充電中は赤色に点灯し、充電が完了すると緑色に変わります。

メイン電池を外した場合、RTC（リアルタイムクロック）のデータは少なくとも30分間保持されます。

#### Main battery

The main battery powers the handy terminal to work. It takes approximately 3 hours for BT-110LA standard battery and 4.5 hours for BT-110L large capacity battery to charge an empty main battery to full. The status indicator above the screen (located on the right) will light up in red while charging and will turn green when charging is complete. When the main battery is removed, RTC retention will be maintained for at least 30 minutes.

#### バックアップ電池

バックアップ電池はメインボードに装着されています。

メイン電池が空になった場合に一時的にハンディターミナルをサスペンド状態に維持し、DRAM内のデータを保持するために使用されます。メイン電池または電源アダプタを使用してバックアップ電池を満充電する場合、充電完了まで約3.5時間かかります。

#### Backup battery

The backup battery is mounted on the main board in order to provide power to the handy terminal to prevent data in DRAM from being lost when the main battery is drained out. The backup battery takes approximately 3.5 hours to fully charge via the main battery or power adapter.

### 3.2.2 充電温度 CHARGING TEMPERATURE

電池の性能を最大限に引き出すために、室温（18℃～25℃）で充電することをお勧めします。

なお、周囲温度が0℃未満または40℃を超えると電池の充電が停止します。

Charging the battery at room temperature (18 ° to 25 °C) is recommended in order to deliver optimal performance.

Please note that battery charging stops when ambient temperature drops below 0°C or exceeds 40°C.

### 3.2.3 電池電源による動作 OPERATION ON BATTERY POWER

802.11a/b/g/n、GSM/GPRS/EDGE/WCDMA/UMTS/HSDPA/HSUPA/HSPA+/LTE、

Bluetooth v4.1&v2.1+EDRおよびGPSを電池電源で動作させた場合、メイン電池の残量が著しく低下します。長時間に渡ってディスプレイを使用したり、バーコードをスキャンし続けた場合も電池残量に影響を及ぼします。

電池が空になった場合にシステムがシャットダウンしないように、新しい交換用の電池を常に用意しておくか、ハンディターミナルを外部電源に接続することをお勧めします。

- 長期間使用しない場合には、電池をBHT本体、あるいは充電器から外し、高温多湿を避けて、湿度の低い涼しいところで保管してください。
- 電池を長期保管される場合は、次の点にご注意ください。
  - 満充電状態（充電完了後すぐの状態）での保管
  - 電池残量なしの状態（本体の電源が入らない程消費している状態）での保管
- 上記状態での長期保管は、電池の性能や寿命を低下させる原因となります。長期保管に適した電池残量は、目安として電池レベルが50%の状態をお勧めします。
- 電池を長期間使用しない場合でも、機能を維持するために、1年に1回程度、満充電にして上述のような電池残量にして、保管してください。

When 802.11a/b/g/n, GSM/GPRS/EDGE/WCDMA/UMTS/HSDPA/HSUPA/HSPA+/LTE, Bluetooth v4.1 & v2.1+EDR and GPS are all enabled on battery power, the main battery level will drop down substantially. Prolonged use of the display and continued scanning of barcodes will also affect battery level.

In order to prevent system from shutting down after the battery is drained out, we suggest that you keep a fresh battery for replacement at all times, or connect the handy terminal to an external power.

- Remove the battery from the BHT or the Cradle then store in a cool and dry place if not using the BHT for an extended period of time.
- Storing a fully charged or depleted (unable to turn on the BHT) battery for long periods time may deteriorate the performance and life of the battery.
- During long-term storage, storing the battery at the 50% of the power level is recommended. During long-term storage, charge the battery cartridge fully once a year in order to maintain the battery performance. When fully charge, allow the battery to discharge down to the recommended level before restoring.
- The battery may swell over the years depending on usage environment. This is a characteristic of a lithium-ion battery and is not safety hazard.

### 3.2.4 ダイレクトケーブルを使用 USING THE DIRECT CABLE

- (1) ダイレクトケーブルをハンディターミナルの下端部に取り付けます。
- (2) ケーブルのもう一端をUSB電源アダプタに接続します。
- (3) USB電源アダプタのプラグをコンセントに差し込みます。

- (1) Attach the Direct Cable to the lower end of the handy terminal.
- (2) Connect the other end of the cable to the USB power adapter.
- (3) Plug the USB power adapter into an electrical outlet.

BHTの充電状態は画面上方の状態表示でわかります。

The Charge status of the BHT is shown on the status indicator above the display screen.

状態表示 Status indicator	ステータス status	説明 description
充電 charging	赤点灯 red, solid	充電中 charging the BHT
	赤点滅 red, blink	充電エラー charging error
	緑点灯 green, solid	充電完了 charging complete
	非点灯 not light	充電エラー（充電が停止する） charging error (charging will stop)

### 3. 2. 5 充電クレードルを使用 USING THE CHARGING CRADLE

#### BHTへの充電 CHARGING TO THE BHT

- (1) BHTを充電クレードルに差し込みます。BHTは下に止まるまでしっかりと押し込んで下さい。
  - (2) 電源アダプタを充電クレードルに接続し、他端をコンセントに差し込みます。
- 
- (1) Place the BHT into the Charging Cradle. Press the BHT down until it clicks into place to make sure the BHT is correctly place.
  - (2) Connect the power adapter to the Cradle, and plug the other end into an electrical outlet.

BHTの充電状態は画面上方の状態表示で分かります。

The Charge status of the BHT is shown on the status indicator above the display screen.

状態表示	ステータス	説明
Status indicator	status	description
充電 charging	赤点灯	充電中
	red, solid	charging the BHT
	赤点滅	充電エラー
	red, blink	charging error
	緑点灯	充電完了
	green, solid	charging complete
	非点灯	充電エラー (充電が停止する)
	not light	charging error (charging will stop)

#### 充電クレードルの電源に関する注意

USBインタフェースを持つCU-BU1-17およびCU-BU1-18において、DC入力コネクタとUSBコネクタの両方も挿入されている状態からケーブルを抜く場合は、USBコネクタを抜いてからDC入力コネクタを抜いてください。もしDC入力コネクタを先に抜くと、その時点でCUが停止し、通信・充電ができなくなります。

#### Notice on the power connection of the charging cradle

As for CU-BU1-17 and CU-BU1-18 with the USB interface, to unplug a cable when both DC input connector and USB connector are inserted, unplug the USB connector first, and then unplug the DC input connector.

If you unplug the DC input connector first, the CU stops operation at the moment and disables communication and charging.


## 第4章 ご使用方法 How to use

### 4.1 電源を入れる Turn on the POWER

#### 電源を入れる POWER ON

BHTの右側面にある電源ボタンを長押しするとBHTの電源が入ります。BHTが起動し、ロック画面が表示されます。ロック画面で下から上にスワイプするとホーム画面が表示されます。

注記: 電池カバーが定位置に固定されていないと、BHTの電源は入りません。

To power on the BHT, press and hold the power button  located on the right side of the device. The BHT starts up and shows lock screen. Swipe the lock screen from bottom to top to display home screen.

Note. In order to power on the handy terminal, the battery cover must be secured in place.

### 4.2 コードを読む Scan Codes

コードは、以下の手順にしたがって読み取ります。

Follow the procedure below to read codes.

#### 4.2.1

電源キーを押し、BHTの電源を入れます。

Press the power key to turn on the BHT.

#### 4.2.2

Scan Settingsを起動します。

読み取り許可をONにし、メニューバーの★テスト★をタップします。

読み取ったデータを表示するテストスキャンフォームが開きます。

Start the Scan Settings.

Turn on the Reading Enable, and Tap the ★TEST★ on the menu bar.

Then the test scan form opens to display the scanned data.



#### 4.2.3

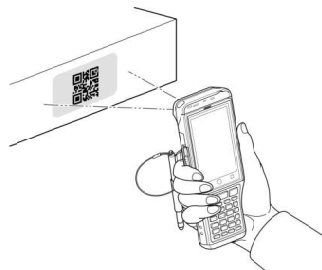
読み取りウィンドウを読み取るバーコードに向け、横にあるトリガのいずれかを押します。

読み取り用の光が照射され、印刷されたバーコードを読み取ります。データがデコードされるか、デコードのタイムアウト時間が経過すると読み取り用の光は消えます。

Point the reading windows towards the barcode to scan and press one of the side triggers.

Light for scanning is irradiated and the printed barcode is scanned.


When the data is decoded or the decode time has elapsed, the light for scanning disappears.



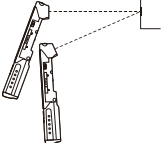
### 4.3 電源を切る方法 Turn OFF the Power

#### 電源を切る POWER OFF

電源ボタンを長押しし、ポップアップメニューの★電源を切る★をタップと電源が切れます。★電源を切る★をタップする前に、すべてのユーザーデータとタスクが保存されていることを確認してください。

To power off the BHT, press and hold the power button , and tap the pop up ★Power off★ menu. Make sure that all user data and tasks are saved before tapping the ★Power off★ menu.

### 4.3.1 コードがうまく読めないとき When Unable to Successfully Read Codes

	読めない原因 Cause	対策 Countermeasure
鏡面反射 Specular reflection	<p>照明光をコード印刷面に垂直に当てると、鏡面反射によってコードが読めないことがあります。</p> <p>When the light is focused on the printed surface of the code from directly above, the BHT may not read the code due to specular reflection.</p>	<p>コード印刷面とBHT本体の角度を変更し、再度操作してください。</p> <p>Change the BHT reading angle and try again.</p> 
コードからの距離 Distance from code	<p>読み取り光の表示範囲内にコードがあっても、コードからの距離が近すぎたり、離れすぎたりすると、コードが読めないことがあります。</p> <p>The code may not be read if it is too close to or too far from the BHT reading window, even when the code is within the read area.</p>	<p>コードをゆっくり近づけたり、離したりして操作してみてください。</p> <p>Move the BHT slowly toward or away from the code and try again.</p>
コード面の湾曲 Code surface curvature	<p>コード面が湾曲していると、うまく読み取れないことがあります。</p> <p>The code may not be read if its surface is extremely curved.</p>	<p>コード読み取り口の中央でコードを読んでもください。</p> <p>Read the code at the center of the code reading window.</p>
コード面の汚れ Code surface dirt	<p>コード面が汚れている場合、コードが読めないことがあります。</p> <p>The code may not be read if its surface is dirty.</p>	<p>汚れを取り除いてから、再度操作してください。</p> <p>Wipe the dirt from the code and try again.</p>
コード読み取り口の汚れ Code reading window dirt	<p>コード読み取り口が汚れている場合、コードが読めないことがあります。</p> <p>The code may not be read if the code reading window is dirty.</p>	<p>エアブラシでほこりを飛ばし、綿棒等の柔らかいもので軽くふき取ってください。</p> <p>Blow any dust away with an airbrush, and then gently wipe the reading window with a cotton swab or similar soft object.</p>
直射日光や周囲光 Direct sunlight, ambient light	<p>直射日光のもとや、周囲光の明るさによっては、コードが読めないことがあります。</p> <p>Code reading may be adversely affected by direct sunlight or the brightness of the surrounding light.</p>	<p>直射日光の当たらない場所で読み取ってください。室内の場合は、周囲光の明るさを変えてみてください。</p> <p>Read the code away from direct sunlight. Adjust the brightness of the surrounding light when reading indoors.</p>

## 4.4 電池残量の目安 Battery Power Level Indicator

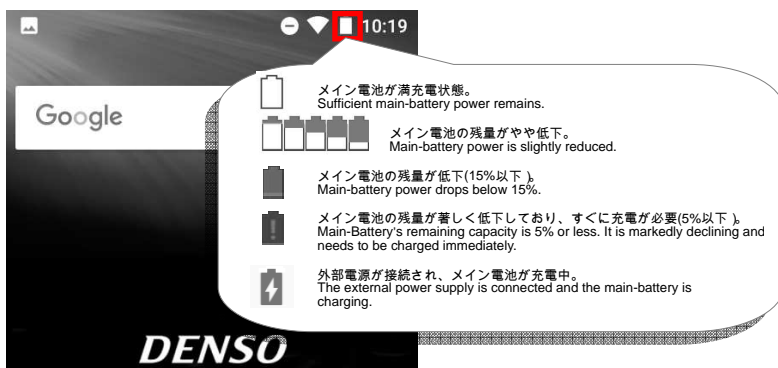
メイン電池の残量は、液晶画面の左上に表示される電池アイコンで確認することができます。メイン電池の残量は目安ですので、早めに充電するようにしてください。

残量表示はあくまでも目安です。メイン電池の残量を正確に表示するものではありません。

メイン電池の取扱いについては、安全上のご注意（2ページ）をよくお読みの上、正しくお使い下さい。

The main-battery power level can be confirmed at the battery icon displayed in the top left of the LCD screen. Since the indicator shows only a rough estimate of main-battery power not an accurate remaining power level, please be charged early.

The main-battery power level indicator shows only a rough estimate of battery power not an accurate remaining power level. Please read Safety Precautions on page 1 to ensure the proper use of the main-battery.



## 4.5 長期間使用しないとき Using the BHT after Long Non-Use

長期間使用しなかったときは、BHT内のデータが消失したり、カレンダー時計が停止したりしている場合があります。

- 大切なデータは必ず控えを取っておいてください。
- カレンダー時計が停止している場合は、再度設定ください。
- バックアップ電池の充電のため、電池は、2日以上つけたままにしてください。

その他の対処方法は、取扱説明書を参照ください。

Data stored in the BHT may be lost or damaged and the calendar clock may stop if the BHT is left unused for long periods of time.

- Keep a backup copy of important or critical information.
- Reset the calendar clock if it is stopped.
- The battery is also used as a backup power source. You should not remove the battery from the BHT for at least 2 days until memory backup power is fully charged.

Please refer to the User's Manual for more information on trouble shooting.

## 第5章 故障かな?と思ったら・・・ Troubleshooting Guide

### 5.1 BHTの電源が入らない。 The BHT power does not turn ON

- メイン電池がBHTに正しく装着されているか確認してください。
- メイン電池の残量を確認してください。残量が少ない場合は充電してください。
- メイン電池やBHT本体の電極の汚れを確認してください。  
汚れている場合は、汚れをふき取ってください。
- Make sure that the main-battery is properly inserted into the BHT.
- Check the battery power level and charge the main-battery if necessary.
- Wipe any dirt from the main-battery and the BHT terminals.

### 5.2 充電できない。 The BHT cannot be charged.

- 専用の充電器を使用しているか確認してください。
- メイン電池がBHTに正しく装着されているか確認してください。
- BHTが充電器に正しく装着されているか確認してください。  
BHTが充電器に正しく装着されると、BHTの状態表示が赤色点灯します。
- メイン電池やBHT本体の電極が汚れていないか確認してください。  
汚れている場合は、汚れをふき取ってください。
- 300回以上充電を繰り返した、もしくは1年以上経過している古いメイン電池を使用している場合は、新しい電池と交換してください。
- Make sure that the dedicated Cradle or Cable is being used.
- Make sure that the main-battery is properly inserted into the BHT.
- Make sure that the BHT has been properly placed in the Cradle.  
The BHT status indicator will turn red when properly placed in the Cradle.
- Wipe any dirt from the main-battery and BHT terminals.
- Replace the main-battery with a new one if it has been charged more than 300 times, or if more than one year has elapsed.

### 5.3 すぐに電源が切れる。 The BHT unexpectedly turns OFF

- メイン電池が充電されていることを確認してください。  
残量が少ない場合は充電してください。
- オートパワーオフが設定されていないか確認してください。オートパワーオフが設定されていると、設定された時間、BHTを使用しないと自動的に電源が切れます。  
オートパワーオフの設定変更はユーザプログラムでのみ可能です。

上記の処置を行っても電源が入らない場合は、機器が故障している可能性があります。

システム管理者に連絡してください。

BHTを操作中にエラーメッセージが表示されるときは、取扱説明書を参照し適切な処置を行ってください。

- Make sure that the battery has been fully charged. If not, charge the battery.
- Check whether auto power off is set. If auto power off is set, the power will be turned off automatically when the BHT is not used for the set time.  
Auto power off setting can be changed only in the user program.

The BHT may be broken if the above measure are not adequate.

Notify the system administrator.

Refer to the User's Manual for appropriate measures if an error message is displayed on the BHT during the operation.



## 第6章 電源切断後のメモリについて Memory Contents after power off

データの場所 Data location	データ保持 Data retention
内蔵Flashメモリフォルダ内のデータ Internal strage flash memory	データ保持 Data retained
microSDカードフォルダ内のデータ microSD card	データ保持 Data retained
編集中のデータ Data being edited	データ消滅 Data erased

## 第7章 各国法規 States Regulations

### Declaration of Conformity (for EU)

EN Hereby, DENSO WAVE INCORPORATED declares that the radio equipment type BHT-1700BWB/QWB/QWBG/QLWB is in compliance with Directive 2014/53/EU.

BG С настоящото DENSO WAVE INCORPORATED декларира, че този тип радиосъоръжение BHT-1700BWB/QWB/QWBG/QLWB е в съответствие с Директива 2014/53/EC.

ES Por la presente, DENSO WAVE INCORPORATED declara que el tipo de equipo radioeléctrico BHT-1700BWB/QWB/QWBG/QLWB es conforme con la Directiva 2014/53/UE.

CS Tímto DENSO WAVE INCORPORATED prohlašuje, že typ rádiového zařízení BHT-1700BWB/QWB/QWBG/QLWB je v souladu se směrnicí 2014/53/EU.

DA Hermed erklærer DENSO WAVE INCORPORATED, at radioudstyrstypen BHT-1700BWB/QWB/QWBG/QLWB er i overensstemmelse med direktiv 2014/53/EU.

DE Hiermit erklärt DENSO WAVE INCORPORATED, dass der Funkanlagentyp BHT-1700BWB/QWB/QWBG/QLWB der Richtlinie 2014/53/EU entspricht.

ET Käesolevaga deklareerib DENSO WAVE INCORPORATED, et käesolev raadioseadme tüüp BHT-1700BWB/QWB/QWBG/QLWB vastab direktiivi 2014/53/EL nõuetele.

EL Με την παρούσα ο/η DENSO WAVE INCORPORATED, δηλώνει ότι ο ραδιοεξοπλισμός BHT-1700BWB/QWB/QWBG/QLWB πληροί την οδηγία 2014/53/EE.

FR Le soussigné, DENSO WAVE INCORPORATED, déclare que l'équipement radioélectrique du type BHT-1700BWB/QWB/QWBG/QLWB est conforme à la directive 2014/53/UE.

HR DENSO WAVE INCORPORATED ovime izjavljuje da je radijska oprema tipa BHT-1700BWB/QWB/QWBG/QLWB u skladu s Direktivom 2014/53/EU.

IT Il fabbricante, DENSO WAVE INCORPORATED, dichiara che il tipo di apparecchiatura radio BHT-1700BWB/QWB/QWBG/QLWB è conforme alla direttiva 2014/53/UE.

# Declaration of Conformity (for EU)

LV Ar šo DENSO WAVE INCORPORATED deklarē, ka radioiekārta BHT-1700BWB/QWB/QWBG/QLWB atbilst Direktīvai 2014/53/ES.

LT Aš, DENSO WAVE INCORPORATED, patvirtinu, kad radijo įrenginių tipas BHT-1700BWB/QWB/QWBG/QLWB atitinka Direktivą 2014/53/ES.

HU DENSO WAVE INCORPORATED igazolja, hogy a BHT-1700BWB/QWB/QWBG/QLWB típusú rádióberendezés megfelel a 2014/53/EU irányelvnek.

MT B'dan, DENSO WAVE INCORPORATED, niddikjara li dan it-tip ta' tagħmir tar-radju BHT-1700BWB/QWB/QWBG/QLWB huwa konformi mad-Direttiva 2014/53/UE.

NL Hierbij verklaar ik, DENSO WAVE INCORPORATED, dat het type radioapparatuur BHT-1700BWB/QWB/QWBG/QLWB conform is met Richtlijn 2014/53/EU.

PL DENSO WAVE INCORPORATED niniejszym oświadczam, że typ urządzenia radiowego BHT-1700BWB/QWB/QWBG/QLWB jest zgodny z dyrektywą 2014/53/UE.

PT O(a) abaixo assinado(a) DENSO WAVE INCORPORATED declara que o presente tipo de equipamento de rádio BHT-1700BWB/QWB/QWBG/QLWB está em conformidade com a Diretiva 2014/53/UE.

RO Prin prezenta, DENSO WAVE INCORPORATED declară că tipul de echipamente radio BHT-1700BWB/QWB/QWBG/QLWB este în conformitate cu Directiva 2014/53/UE.

SK DENSO WAVE INCORPORATED týmto vyhlasuje, že rádiové zariadenie typu BHT-1700BWB/QWB/QWBG/QLWB je v súlade so smernicou 2014/53/EÚ.

SL DENSO WAVE INCORPORATED potrjuje, da je tip radijske opreme BHT-1700BWB/QWB/QWBG/QLWB skladen z Direktivo 2014/53/EU.

FI DENSO WAVE INCORPORATED vakuuttaa, että radiolaitetyyppi BHT-1700BWB/QWB/QWBG/QLWB on direktiivin 2014/53/EU mukainen.

SV Härmed försäkrar DENSO WAVE INCORPORATED att denna typ av radioutrustning BHT-1700BWB/QWB/QWBG/QLWB överensstämmer med direktiv 2014/53/EU.

  
<https://www.denso-wave.com/en/adcd/download/category/document/>

Application	Frequency Range	Power
HF RFID	13.553 – 13.567 MHz	60 dBμA/m at 10 m
Bluetooth	2402 – 2480 MHz	2.5 mW
Wireless LAN (11b/g/n)	2400 – 2485 MHz	100 mW e.i.r.p.
Wireless LAN (11a/n)	5150 – 5250 MHz (W52: 5.2 GHz Range) 5250 – 5350 MHz (W53: 5.3 GHz Range) 5470 – 5725 MHz (W56: 5.6 GHz Range)	W52: 200 mW e.i.r.p. W53: 200 mW e.i.r.p. W56: 1000 mW e.i.r.p.
Mobile Phones (GSM)	873 – 915 MHz (ER-GSM 900) 876 – 915 MHz (R-GSM 900) 880 – 915 MHz (E-GSM 900) 890 – 915 MHz (P-GSM 900) 1710 – 1785 MHz (DCS 1800)	2 W 2 W 2 W 2 W 1 W
Mobile Phones (W-CDMA)	1920 – 1980 MHz (Band 1) 880 – 915 MHz (Band 8)	250 mW

Application	Frequency Range	Power
Mobile Phones (FDD-LTE)	1920 – 1980 MHz (Band 1) 1710 – 1785 MHz (Band 3) 2500 – 2570 MHz (Band 7) 880 – 915 MHz (Band 8) 832 – 862 MHz (Band 20)	200 mW

#### Netherlands

Application	Radio LANs
Frequency band	5150 MHz – 5350 MHz
Transmit Power	200 mW e.i.r.p.
Authorization regime	Licence exemption
Frequency planning	-
Reference	-
Remarks	Only indoor use is permitted

#### Slovakia

Application	Radio LANs
Frequency band	5150 MHz – 5350 MHz
Transmit Power	Max. average e.i.r.p. 200 mW, max. average e.i.r.p. spectral density 10 mW/1 MHz.
Authorization regime	Operation based on a general licence
Frequency planning	-
Reference	EN 301 893, ERC/DEC/(04)08, Dec. 2005/513/EC
Remarks	Rows 12 – 15 are for information only

#### Slovenia

Application	Radio LANs
Frequency band	5150 MHz – 5350 MHz
Transmit Power	-
Authorization regime	RTTE SC H01
Frequency planning	-
Reference	EN 300 893, 2005/513/EC(am), RTTE SC H01
Remarks	-

#### Denmark

Application	Radio LANs
Frequency band	5150 MHz – 5350 MHz
Transmit Power	200 mW e.i.r.p.
Authorization regime	Licence exempted
Frequency planning	-
Reference	EN 300 893
Remarks	Ri: 0

#### France

Application	Radio LANs
Frequency band	5150 MHz – 5350 MHz
Transmit Power	200 mW e.i.r.p. indoor only mean e.i.r.p. density: 10 mW/ MHz
Authorization regime	Licence exempted
Frequency planning	-
Reference	2005/513/CE; 2007/90/CE; ARCEP 08-0568; EN 301 893; ERC/REC 70-03
Remarks	-

Türkiye Cumhuriyeti: AEEE Yönetmeliğine Uygundur

**<Contact information in EU>**

Name: TT Network Integration Europe GmbH  
Address: Immermannstrasse 65B, 40210 Dusseldorf, Germany  
Telephone: +49 211 88252-450

Others information about this products are available from our QBdirect online informationservice at:  
<https://www.denso-wave.com/>

For Australia  
The BHT-1700BWB/QWB/QWBG/QLWB conatins Wireless LAN and Bluetooth.



RCM marking

## FCC Regulation (for United States America)

This equipment has been tested and found to comply with the limits for a Class B digital device, pursuant to Part 15 of the FCC Rules. These limits are designed to provide reasonable protection against harmful interference in a residential installation. This equipment generates, uses and can radiate radio frequency energy and, if not installed and used in accordance with the instructions, may cause harmful interference to radio communications. However, there is no guarantee that interference will not occur in a particular installation. If this equipment does cause harmful interference to radio or television reception, which can be determined by turning the equipment off and on, the user is encouraged to try to correct the interference by one or more of the following measures:

- Reorient or relocate the receiving antenna.
- Increase the separation between the equipment and receiver.
- Connect the equipment into an outlet on a circuit different from that to which the receiver is connected.
- Consult the dealer or an experienced radio/TV technician for help.

This device complies with part 15 of the FCC Rules. Operation is subject to the following two conditions: (1) This device may not cause harmful interference, and (2) this device must accept any interference received, including interference that may cause undesired operation.

**<Representative in U.S.A>**

Company Name: DENSO PRODUCTS AND SERVICES AMERICAS, INC.  
Address: 3900 Via Oro Avenue, Long Beach, California 90810, U.S.A.  
Tel: +1-310-834-6352

**FCC CAUTION**

Changes or modifications not expressly approved by the party responsible for compliance could void the user's authority to operate the equipment

This transmitter must not be co-located or operated in conjunction with any other antenna or transmitter.

The product complies with the FCC portable RF exposure limit set forth for an uncontrolled environment and are safe for intended operation as described in this manual. The further RF exposure reduction can be achieved if the product can be kept as far as possible from the user body or set the device to lower output power if such function is available.

For body-worn operating conditions please use belt-clips, holsters, and/or accessories that have no metallic component in the assembly and must provide at least 1.5cm separation between the device and the user's body.

User Steps to Access Information

Settings → About phone → Legal information

## IC Regulation (for Canada)

This Class B digital apparatus complies with Canadian ICES-003.

Cet appareil numérique de la classe B est conforme à la norme NMB-003 du Canada.

This device complies with Industry Canada's applicable licence-exempt RSSs. Operation is subject to the following two conditions:

- (1) This device may not cause interference; and
- (2) This device must accept any interference, including interference that may cause undesired operation of the device.

Le présent appareil est conforme aux CNR d'Industrie Canada applicables aux appareils radio exempts de licence.

L'exploitation est autorisée aux deux conditions suivantes :

- 1) l'appareil ne doit pas produire de brouillage;
- 2) l'utilisateur de l'appareil doit accepter tout brouillage radioélectrique subi, même si le brouillage est susceptible d'en compromettre le fonctionnement.

The device for operation in the band 5150-5250 MHz is only for indoor use to reduce the potential for harmful interference to co-channel mobile satellite systems;

the maximum antenna gain permitted for devices in the bands 5250-5350 MHz and 5470-5725 MHz shall be such that the equipment still complies with the e.i.r.p. limit;

the maximum antenna gain permitted for devices in the band 5725-5850 MHz shall be such that the equipment still complies with the e.i.r.p. limits specified for point-to-point and non-point-to-point operation as appropriate; and

the worst-case tilt angle(s) necessary to remain compliant with the e.i.r.p. elevation mask requirement set forth in Section 6.2.2(3) shall be clearly indicated.

Users should also be advised that high-power radars are allocated as primary users (i.e. priority users) of the bands 5250-5350 MHz and 5650-5850 MHz and that these radars could cause interference and/or damage to LE-LAN devices.

Les dispositifs fonctionnant dans la bande 5150-5250 MHz sont réservés uniquement pour une utilisation à l'intérieur afin de réduire les risques de brouillage préjudiciable aux systèmes de satellites mobiles utilisant les mêmes canaux;

le gain maximal d'antenne permis pour les dispositifs utilisant les bandes de 5250 à 5350 MHz et de 5470 à 5725 MHz doit être conforme à la limite de la p.i.r.e.;

le gain maximal d'antenne permis (pour les dispositifs utilisant la bande de 5725 à 5850 MHz) doit être conforme à la limite de la p.i.r.e. spécifiée pour l'exploitation point à point et l'exploitation non point à point, selon le cas;

les pires angles d'inclinaison nécessaires pour rester conforme à l'exigence de la p.i.r.e. applicable au masque d'élevation, et énoncée à la section 6.2.2 3), doivent être clairement indiqués.

De plus, les utilisateurs devraient aussi être avisés que les utilisateurs de radars de haute puissance sont désignés utilisateurs principaux (c.-à-d., qu'ils ont la priorité) pour les bandes 5250-5350 MHz et 5650-5850 MHz et que ces radars pourraient causer du brouillage et/ou des dommages aux dispositifs LAN-EL.

The product complies with the Canada portable RF exposure limit set forth for an uncontrolled environment and are safe for intended operation as described in this manual. The further RF exposure reduction can be achieved if the product can be kept as far as possible from the user body or set the device to lower output power if such function is available.

Le produit est conforme aux limites d'exposition pour les appareils portables RF pour les Etats-Unis et le Canada établies pour un environnement non contrôlé.

Le produit est sûr pour un fonctionnement tel que décrit dans ce manuel. La réduction aux expositions RF peut être augmentée si l'appareil peut être conservé aussi loin que possible du corps de l'utilisateur ou que le dispositif est réglé sur la puissance de sortie la plus faible si une telle fonction est disponible.

## NCC Regulation (for Taiwan)

低功率電波輻射性電機管理辦法

第十二條

經型式認證合格之低功率射頻電機，非經許可，公司、商號或使用者均不得擅自變更頻率、加大功率或變更原設計之特性及功能。

第十四條

低功率射頻電機之使用不得影響飛航安全及干擾合法通信；經發現有干擾現象時，應立即停用，並改善至無干擾時方得繼續使用。

前項合法通信，指依電信法規定作業之無線電通信。

低功率射頻電機須忍受合法通信或工業、科學及醫療用電波輻射性電機設備之干擾。

應避免影響附近雷達系統之操作。

減少電磁波干擾影響，請妥適使用。

SAR標準值2.0 W/Kg: 送測產品實測值為 0.469 W/Kg。

使用過度恐傷害視力。

a、使用30分鐘請休息10分鐘。

b、未滿2歲幼兒不看螢幕，2歲以上每天看螢幕不要超過1小時。

## BSMI Regulation (for Taiwan)

進口商: 台灣電綜股份有限公司

地址: 桃園市楊梅區梅獅路二段525號

電話: 03-4828001

台灣版的RoHS

1. 相關的情報請參照下記連結

<https://www.denso-wave.com/en/adcd/download/category/document>

2. 點擊“BHT with Android OS”。

3. 點擊“台灣BHT-1700/1800系列限用物質含有情況標示聲明書”

## VCCI (for Japan)

この装置は、クラスB情報技術装置です。この装置は、住宅環境で使用することを目的としていますが、この装置がラジオやテレビジョン受信機に近接して使用されると、受信障害を引き起こすことがあります。取扱説明書に従って正しい取り扱いをして下さい。  
VCCI-B

本装置は、VCCI自主規制措置運用規程に基づく技術基準に適合した文言、またはマークを画面に電子的に表示しています。表示の操作方法は、取扱説明書の法的情報に記載しております。

## 電波法、電気通信事業法(for Japan)

本端末は、電波法ならびに電気通信事業法に基づく技術基準に適合し、技適マークを画面に表示することができます。表示の操作方法は、取扱説明書の法的情報に記載しています。

BHT-1700QWB-2とBHT-1700QWBG-2は、電波法に規定する誘導式読み書き通信設備の型式指定を受けております。

取扱説明書は、当社ホームページ（<https://www.denso-wave.com/>）から無償でダウンロードすることができます。

## 電池のリサイクルについてのお願い

- 本製品で使用する電池はリチウムイオン電池を使用しており、リサイクル可能な希少な資源が含まれています。資源の再利用のために、リサイクルにご協力をお願いします。



Li-ion00

- 使用済みの電池は、可燃物として廃却しないでください。
- 当社の最寄りの営業所までお問い合わせください。
- 使用済み電池を処分する時は、ショートによる発熱・発火防止のため、端子にビニルテープなどを貼って絶縁してください。
- 電池は分解しないでください。

## Battery Request

- CAUTION: RISK OF EXPLOSION IF BATTERY IS REPLACED BY AN INCORRECT TYPE. DISPOSE OF USED BATTERIES ACCORDING TO THE INSTRUCTIONS.
- Rechargeable batteries contain scarce, valuable recyclable resources. We kindly ask for your cooperation in recycling to promote reuse of these resources.



The crossed-out wheeled bin is applicable for EU member status only.

- Used rechargeable battery must not be disposed of as combustibles.
- Contact your nearest battery recycling centre or local sales office for information on disposal procedures.
- Never disassemble or break down rechargeable batteries.

- All rights reserved. No part of this publication may be reproduced in any form or by any means without permission in writing from the publisher. All products and company names mentioned are trademarks or registered trademarks of their respective holders.
  - DENSO WAVE INCORPORATED does not assume any product liability arising out of, or in connection with, the application or use of any product, circuit, or application described herein.
  - If it is judged by DENSO WAVE INCORPORATED that malfunction of the product is due to the product having been dropped or subjected to impact, repairs will be made at a reasonable charge even within the warranty period.
  - Intellectual Property Precaution  
DENSO WAVE INCORPORATED (“DENSO WAVE”) takes reasonable precautions to ensure its products do not infringe upon any patent of other intellectual property rights of other(s), but DENSO WAVE cannot be responsible for any patent or other intellectual property right infringement(s) or violation(s) which arise from (i) the use of DENSO WAVE’s product(s) in connection or in combination with other component(s), product(s), data processing system(s) or equipment or software not supplied from DENSO WAVE; (ii) the use of DENSO WAVE’s products in a manner for which the same were not intended nor designed; or (iii) any modification of DENSO WAVE’s products by other(s) than DENSO WAVE.
- 
- 弊社では、お客様の生命、身体や財産に被害を及ぼすことなく安全に使っていただくために、細心の注意を払っております。当製品をご使用になる際には、本操作ガイドおよび取扱説明書にしたがってください。
  - 落下・衝撃によると弊社が判断した不具合に対しては、保証期間内であっても有償修理となります。
  - 弊社では、弊社製品が他の特許などを侵害しない為の適切な処置をとっていますが、以下の(1)~(3)のいずれかを原因として生じた特許などの侵害については、責任を負いかねますのでご了承ください。
- (1) 弊社以外から供給された部品、製品、装置、データ処理システムあるいはソフトウェアと組合わされて使用された場合
  - (2) 弊社製品が意図されない方法で使用された場合
  - (3) 弊社以外によってなされた弊社製品の改変

Copyright © DENSO WAVE INCORPORATED, 2018

All rights reserved. No part of this publication may be reproduced in any form or by any means without permission in writing from the publisher.

All products and company names mentioned in this document are trademarks or registered trademarks of their respective holders.

QBdirect is a trademark of DENSO WAVE INCORPORATED. Microsoft Windows is a trademark of Microsoft Corporation. Other products and company names mentioned in this document are trademarks or registered trademarks of their respective holders.

Specifications are subject to change without prior notice.

この操作ガイドの著作権は、株式会社デンソーウェーブにあります。本書の一部または全部を無断で複製・転載することはお断りします。

QBdirectは(株)デンソーウェーブの登録商標です。Microsoft Windowsはマイクロソフト社の登録商標です。その他の会社名や製品は、一般に各社の商標または登録商標です。本書の内容に関しては、仕様改良などにより予告無しに変更することがあります。

---

# 株式会社 **デンソーウェーブ** DENSO WAVE INCORPORATED

〒470-2297 愛知県知多郡阿久比町大字草木字芳池1  
1, Yoshiike, Kusagi, Agui-cho, Chita-gun, Aichi 470-2297, Japan

<https://www.denso-wave.com/>

この印刷物は、再生紙を使用しています。

This manual uses recycled paper.