

**Si usted experimenta un problema que no se menciona en este manual, por favor, no devuelva el producto a la tienda. Nuestro Departamento de servicio al cliente puede tener una solución sencilla a su problema. Por favor, póngase en contacto con nosotros en el 1-800-268-6237.**

#### FCC Information

This device complies with part 15 of the FCC Rules. Operation is subject to the following two conditions: (1) This device may not cause harmful interference, and (2) this device must accept any interference received, including interference that may cause undesired operation.

CAUTION: Changes or modifications not expressly approved by Summer Infant may void the users authority to operate this equipment.

NOTE: This equipment has been tested and found to comply with the limits for a Class B digital device, pursuant to part 15 of the FCC Rules. These limits are designed to provide reasonable protection against harmful interference in a residential installation. This equipment generates, uses and can radiate radio frequency energy and, if not installed and used in accordance with the instructions, may cause harmful interference to radio communications. However, there is no guarantee that interference will not occur in a particular installation. If this equipment does cause harmful interference to radio or television reception, which can be determined by turning the equipment off and on, the user is encouraged to try to correct the interference by one or more of the following measures:

- Reorient or relocate the receiver
- Increase the separation between the equipment and the receiver
- Connect the equipment into an outlet on a circuit different from that to which the receiver is connected.
- Consult the dealer or an experienced radio/TV technician for help

#### CAUTION:

1. To comply with FCC (IC) RF exposure compliance requirements, a separation distance of at least 20 cm must be maintained between the antenna of this device and all persons. 2. This transmitter must not be co-located or operating in conjunction with any other antenna or transmitter.

#### IC WARNING

This device complies with Industry Canada licence-exempt RSS standard(s).

Operation is subject to the following two conditions:

- (1) this device may not cause interference, and
- (2) this device must accept any interference, including interference that may cause undesired operation of the device.

Under Industry Canada regulations, this radio transmitter may only operate using an antenna of a type and maximum (or lesser) gain approved for the transmitter by Industry Canada.

To reduce potential radio interference to other users, the antenna type and its gain should be so chosen that the equivalent isotropically radiated power (e.i.r.p.) is not more than that necessary for successful communication.

BABIES "R" US is a mark of (est une marque de/é uma marca de) Geoffrey, LLC and (et/e) Toys "R" Us (Canada) Ltd. (Ltée),

© 2013 Geoffrey, LLC,

Made in China / Fabriqué en Chine / Fabricado na China,

Distributed in the United States by (Distribué aux États-Unis par/Distribuído nos Estados Unidos por)

Toys "R" Us, Inc., Wayne, NJ 07470,

Imported in Canada by (Importé par/Importado no Canadá por) by Toys "R" Us (Canada) Ltd. (Ltée), 2777 Langstaff Road, Concord ON L4K 4M5, Imported in Australia by (Importé par/Importado na Austrália por) Toys "R" Us (Australia) Pty Ltd., Regents Park NSW 2143,

[WWW.BABIESRUS.COM](http://WWW.BABIESRUS.COM)

Baby See™ es una marca registrada de Summer Infant Products.

Los colores y estilos pueden variar.  
Conservar esta información para referencia futura.  
**HECHO EN CHINA.** 12/12

# BABIESRUS®

3927005

Please read the following instructions and warnings carefully.

Keep this instruction manual for future reference.

Tools required:  
screwdriver (not included)

**For technical support see page 12.**

Adult use only.

**⚠ WARNING:**

Adult assembly required.  
Keep small parts away from children when assembling.



## INSTRUCTION MANUAL

### BABY SEE™ DIGITAL COLOR VIDEO MONITOR

**⚠ WARNING:** **STRANGULATION HAZARD - Children have STRANGLED in cords. Keep this cord out of reach of children (more than 3 feet (0.9 m) away from the crib). Use enclosed Security Clips to help secure cord away from baby's reach. Never use extension cords with AC Adapters. Only use the AC Adapters provided.**



# **WARNING:**

**THIS PRODUCT CANNOT REPLACE RESPONSIBLE ADULT SUPERVISION.**

- **STRANGULATION HAZARD** - Children have **STRANGLED** in cords. Keep this cord out of reach of children (more than 3 feet (0.9 m) away from the crib). Use enclosed Security Clips to help secure cord away from baby's reach. Never use extension cords with AC Adapters. Only use the AC Adapters provided.
- When an AC Adapter is plugged into an electrical outlet, do not touch the exposed end.
- Test monitor before first use, periodically, and when changing location of the camera.
- Do not use monitor near water (such as bathtub, sink, etc.).
- Keep monitor away from heat sources (such as stoves, radiators, etc.).
- Make sure there is proper ventilation around all monitor components. Do not place on sofas, cushions, beds, etc. which may block ventilation.
- Nursery monitors use public airwaves to transmit signals. This monitor may pick up signals from other monitors or similar devices and signals broadcast by this monitor may be picked up by other receivers.
- This product is not a toy. Do not allow children to play with it.
- This product contains small parts. Adult assembly required. Exercise care when unpacking and assembling the product.

# **BATTERY WARNING:**

- Use only the original rechargeable batteries provided. Please contact Babies R Us for replacement batteries. Contact information can be found on page 12 of these instructions or on the battery itself.
- Do not mix old and new batteries.
- Do not mix alkaline, standard, or rechargeable batteries.
- Batteries are to be inserted with correct polarity.
- Clean battery and product contacts prior to battery installation.

---

## **INSTRUCCIONES IMPORTANTES DE SEGURIDAD**

---

- 12) Sobrecarga - No sobrecargar los tomacorrientes, cables de extensión o receptáculos integrales, ya que esto puede resultar en un riesgo de incendio o descarga eléctrica.
- 13) Entrada de objetos y líquidos - Nunca introducir objetos de ningún tipo en este producto a través de las aberturas, ya que podrían tocar puntos de tensión peligrosos o provocar un cortocircuito en piezas que podrían resultar en un incendio o una descarga eléctrica. Nunca derramar líquidos de ningún tipo en el producto.
- 14) Servicio - No intentar reparar este producto usted mismo, ya que al abrir o quitar las cubiertas puede exponerlo a voltajes peligrosos u otros peligros. Remitir todas las reparaciones a personal de servicio calificado.
- 15) Daños que requieren servicio - Desenchufar el producto del tomacorriente y solicitar las reparaciones al personal de servicio calificado bajo las siguientes condiciones:
  - a) Cuando el cable de alimentación o el enchufe están dañados.
  - b) Si se ha derramado líquido o han caído objetos dentro del producto.
  - c) Si el producto ha estado expuesto a la lluvia o al agua.
  - d) Si el producto no funciona normalmente siguiendo las instrucciones de operación. Ajustar sólo aquellos controles que están cubiertos en las instrucciones de operación, ya que el ajuste incorrecto de otros controles puede resultar en daño y casi siempre demandará trabajo extenso de un técnico calificado para restaurar el producto a su funcionamiento normal.
  - e) Si el producto se ha caído o dañado de alguna manera, y
  - f) Cuando el producto muestra un cambio notable en su rendimiento - esto indica la necesidad de servicio.
- 16) Piezas de repuesto - Cuando se necesiten repuestos, asegurarse de que el técnico de servicio utilice las piezas especificadas por el fabricante o que tengan las mismas características que la pieza original. Las sustituciones no autorizadas pueden provocar incendios, descargas eléctricas u otros peligros.
- 17) Revisión de seguridad - Al terminar cualquier trabajo de mantenimiento o reparación del producto, pedir al técnico de servicio que realice verificaciones de seguridad para determinar que el producto está en perfectas condiciones de funcionamiento.
- 18) Montaje en la pared o en el techo - El producto debe montarse en una pared o en un techo siguiendo las recomendaciones del fabricante.
- 19) Calor - El producto debe ser situado lejos de fuentes de calor, tales como radiadores, registros de calor, estufas u otros productos (incluyendo amplificadores) que produzcan calor.



## INSTRUCCIONES IMPORTANTES DE SEGURIDAD

- 1) Leer las instrucciones - Todas las instrucciones de seguridad y operación deben ser leídas antes de hacer funcionar el producto.
- 2) Conservar las instrucciones - Las instrucciones de seguridad y operación deben ser conservadas para futuras referencias.
- 3) Respetar las advertencias - Todas las advertencias en el producto y en las instrucciones de operación deben ser acatadas.
- 4) Seguir las instrucciones - Todas las instrucciones de operación y uso deben ser seguidas.
- 5) Limpieza - Desenchufar este producto del tomacorriente antes de limpiarlo. No utilizar productos de limpieza líquidos o en aerosol. Utilizar un paño húmedo para la limpieza.
- 6) Acoplamiento - No utilizar acoplamiento no recomendados por el fabricante del producto, ya que podría ser peligroso.
- 7) Agua y humedad - No utilizar este producto cerca del agua, por ejemplo, cerca de una bañera, un lavabo, fregadero o lavadero, en un sótano húmedo ni cerca de una piscina, etc.
- 8) Accesorios - No colocar este producto sobre una superficie, base, trípode, soporte o mesa inestables. El producto podría caerse y causar lesiones graves a niños o adultos, y serios daños al producto. Usar sólo en una superficie, base, trípode, soporte o mesa recomendados por el fabricante, o vendidos con el producto. Para cualquier montaje del producto se deben seguir las instrucciones del fabricante, y se deberá utilizar un accesorio de montaje recomendado por el fabricante.
- 9) Fuentes de alimentación - Este producto debe ser operado solamente con el tipo de fuente de alimentación indicado en la etiqueta. Si no está seguro del tipo de suministro eléctrico de su hogar, consulte a su distribuidor o compañía eléctrica local. Para aquellos productos que funcionan con baterías u otras fuentes, consulte las instrucciones de operación.
- 10) Protección de los cables - Los cables de alimentación deben colocarse de forma que no sea probable que sean pisados o aplastados por objetos colocados sobre o contra ellos, prestando especial atención a los cables en los enchufes, tomacorrientes y en el punto por donde salen del producto.
- 11) Líneas de energía eléctrica - Un sistema de antena exterior no debe estar ubicado en las proximidades de líneas eléctricas de alta tensión o de otra luz eléctrica o circuitos eléctricos, o donde pueda caer sobre dichas líneas eléctricas o circuitos, ya que el contacto con ellos podría ser fatal.

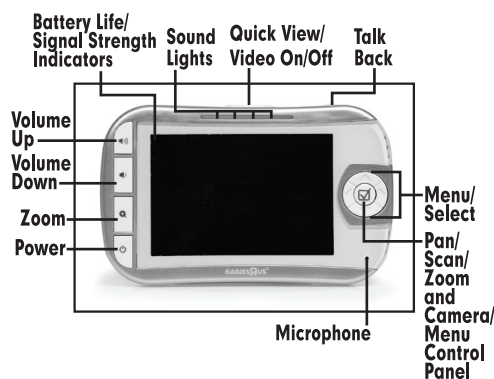
## ⚠ BATTERY WARNING:

(continued)

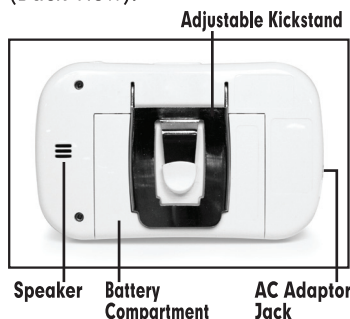
- Do not short-circuit supply terminals.
- Only the recommended batteries or equivalent are to be used, voltage and size.
- Remove batteries when product is stored for long periods of time or when batteries are exhausted.
- Dispose of exhausted batteries properly.
- Do not recharge non-rechargeable batteries.
- Rechargeable batteries are only to be charged under adult supervision.
- Keep all batteries away from children.

## FEATURES & COMPONENTS (for monitor):

### MONITOR:



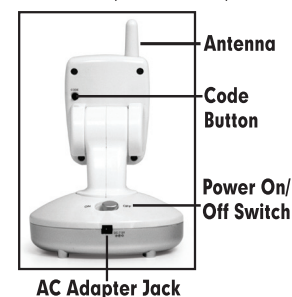
### Monitor (Back View):



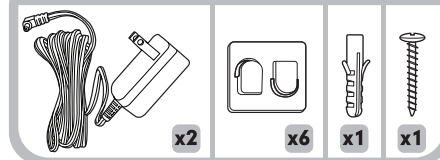
### CAMERA:



### Camera (Back View):



### ADAPTERS & HARDWARE:



## SET UP & USE:

### CAMERA



## WARNING:

**STRANGULATION HAZARD** - Children have STRANGLED in cords. Keep this cord out of reach of children (more than 3 feet (0.9 m) away from the crib). Use enclosed Security Clips to help secure cord away from baby's reach. Never use extension cords with AC Adapters. Only use the AC Adapters provided.



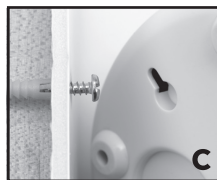
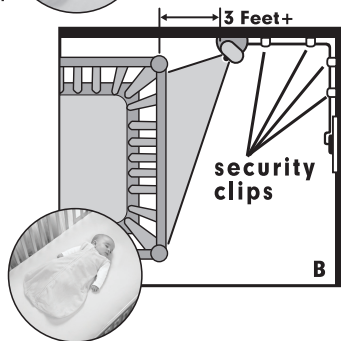
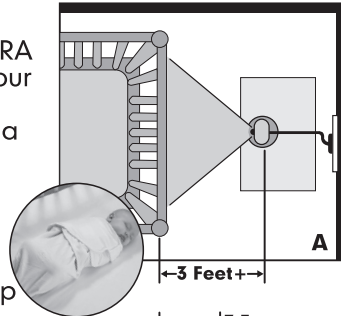
#### Table Top or Wall Mounting:

Determine a location for the CAMERA that will provide the best view of your baby in his/her crib. Place the CAMERA on a flat surface, such as a dresser, bureau, or shelf (Figure A). Or mount the CAMERA on a wall (Figure B). NEVER place camera or cords within 3 feet of the crib. Secure the cord to the wall using the 6 Security Clips included to keep cord away from baby's reach.

**Be sure to test reception and CAMERA positioning before mounting to a wall (see "Testing Your Initial Set Up" section).**

#### To Wall Mount:

- 1) Pre-drill a hole in the wall (3/16", 4.8mm, drill bit) (Figure C).
- 2) Insert the wall anchor (included) into the hole and with a hammer, tap gently on the end until the wall anchor is flush with the wall.
- 3) Insert the screw (included) into the wall anchor and tighten screw until only 1/4" (6.2mm) of the screw is exposed.
- 4) Insert CAMERA AC Adapter into the CAMERA's AC Adapter Jack.
- 5) Slide the back of the CAMERA down onto the screw until the CAMERA is secure to the wall.
- 6) Plug the AC Adapter into a standard electrical outlet.
- 7) Secure the cord to the wall using the **6 Security Clips** included to keep cord away from baby's reach (Figures B & D).
- 8) Slide switch on side of Camera to ON and the POWER ON LED will illuminate solid green.



## SOLUCIÓN DE PROBLEMAS:

No hay imagen ni sonido en el monitor

- Asegurarse de que el monitor esté encendido
- Asegurarse de que los adaptadores de CA estén enchufados
- Asegurarse de que los tomacorrientes estén funcionando
- Asegurarse de que el monitor y la cámara estén SINCRONIZADOS. (Consultar la sección "Sincronización del MONITOR y la CÁMARA" en la página 31).

Hay sonido pero no hay imagen en el monitor

- Pulsar una vez el botón Quick View/Video On/Off (Vista rápida/Video Encendido/Apagado) para encender el modo de video
- Probar ajustar el control de brillo en el monitor
- Probar la recepción moviendo el monitor y/o la CÁMARA a diferentes lugares

Hay imagen pero no hay sonido

- Subir el volumen en el monitor usando el control de volumen

La imagen no está clara

- Colocar el monitor más cerca de la CÁMARA si es necesario.
- Mover el monitor lejos de otros monitores, teléfonos inalámbricos, walkie-talkies, etc.
- Probar ajustar el control de brillo en el monitor
- Probar la recepción moviendo el monitor y/o la CÁMARA a diferentes lugares

Sonido agudo

- Mover la cámara y el monitor lejos el uno del otro

---

## CONSEJOS PARA MEJORAR LA RECEPCIÓN:

---

- Colocar el monitor más cerca de la CÁMARA si es necesario.
- Alejar el monitor de otros monitores, teléfonos inalámbricos, walkie-talkies, etc.; incluso, moviéndolo ligeramente podría mejorar bastante la recepción.
- Si escucha un ruido de retroalimentación o chillido, mover la CÁMARA y el monitor más lejos el uno del otro.
- **NOTA: NO MUEVA LA CÁMARA MANUALMENTE YA QUE PODRÍA DAÑAR LAS PIEZAS INTERNAS DEL MOTOR.**

---

## CARACTERÍSTICAS ESPECIALES:

---

- **Comunicación en ambos sentidos:** Permite a los padres hablar en el monitor y al niño escuchar la voz a través de la cámara. Mantener pulsado el botón y hablar en la unidad portátil.
- **Vista panorámica/escaneo:** La cámara se puede controlar a distancia desde la unidad portátil para mover la imagen de video a la izquierda, derecha, arriba o abajo, dependiendo de la vista que se desee. Esta característica permite a los padres mantener siempre al bebé a la vista si hay cualquier movimiento o cambio de posición.
- **Zoom:** La opción de zoom permite una vista más cercana de la imagen de la cámara. Al pulsar el botón de zoom una vez se ampliará la imagen en el monitor de video al doble de la vista normal. Al pulsar de nuevo el botón de zoom cambiará de vuelta la vista a la vista normal.
- **Modo de video en espera:** Al funcionar con la batería, la pantalla de video se desactiva, para conservar la energía de la batería. Las luces de audio y de sonido funcionarán normalmente. Pulsar Video On/Off (Video Encendido/Apagado) para reanudar la visualización. Esta opción no está disponible cuando se utiliza el adaptador de CA.
- **Luces de sonido:** Las 5 luces de sonido se iluminarán en el monitor dependiendo del nivel de los sonidos del bebé. Por ejemplo, si el bebé está arrullando, sólo una o dos luces se encenderán. Si el bebé está llorando, varias luces se iluminarán, dependiendo de lo fuerte que esté llorando. Esta característica es especialmente útil si usted está en un lugar ruidoso.
- **Botón de Quick View/Video On/Off (Vista rápida/Video Encendido/Apagado):** Este botón activa el modo de video. Si sólo desea escuchar al bebé, presionar nuevamente el botón Quick View/Video On/Off (Vista rápida/Video Encendido/Apagado) para apagar el video. El botón Quick View/Video On/Off (Vista rápida/Video Encendido/Apagado) es ideal para encender fácilmente la opción de video en medio de la noche.
- **Visión nocturna:** En una habitación oscura, el monitor automáticamente usa su LED de infrarrojos para transmitir una imagen clara del bebé, ipara que pueda ver a su hijo en la noche!
- **Múltiples posiciones de cámara/micrófono:** La cámara/El micrófono debe colocarse de modo que esté frente al bebé tanto como sea posible. Esta característica multi-posición es única de los monitores para habitación infantil de Summer. Permite al micrófono centrarse en la voz del bebé mientras filtra otros ruidos domésticos.

---

## SET UP & USE (continued):

---

### MONITOR

#### To Use in Video and Audio Mode:

**Step 1:** Place the Monitor in the room from which you want to monitor your baby (ie. bedroom or living room). Plug an AC Adapter into the AC Adapter Jack and the other end into a standard electrical outlet.

**Step 2:** Press and hold down "POWER" button to turn on until video or Babies R Us logo appears on screen.

**Step 3:** For audio and no video, press the VIDEO ON/OFF button on top of the unit.

**Step 4:** To turn the monitor off completely, press and hold the "POWER" button for 4 seconds.

#### MAIN MENU item:

**BRIGHTNESS** – Press "MENU/SELECT", brightness bar will appear on screen. Press up and down buttons on Control Panel to adjust brightness.

Refer to Adding Additional Camera section for other menu functions.

### MONITOR REMOTE CONTROL FUNCTIONS

The Monitor can control the movement of the CAMERA. The camera head has the ability to rotate up, down, right, left and zoom.

**Step 1:** Press the left or right buttons on Camera/Menu control panel to move the camera left or to the right.

**Step 2:** Press the up or down buttons on Camera/Menu control panel to move the camera up or down.

**Step 3:** Press the Zoom button for a 2x zoom of image on monitor and press again to change back to normal view.

---

## ADDING ADDITIONAL CAMERA:

---

**Note:** This product can accept up to 4 cameras, 3 additional cameras sold separately at [www.babiesrus.com/www.babiesrus.ca](http://www.babiesrus.com/www.babiesrus.ca)

Please Note: The SCAN, DEL CAM, ADD CAM and VIEW CAM menu options are only used with additional cameras.

## SET UP & USE (continued):

### Testing Your Initial Setup:

Be sure to test your Monitor's reception before initial use. We also recommend testing your Monitor's reception periodically. Please keep in mind that the Baby See™ Digital Color Video Monitor will not provide the same level of picture quality as your television with cable, satellite dish, or digital service.

To test reception you will need two adults. One adult should view the picture on the Monitor while the other is in the nursery to adjust the Camera. Often the quality of the reception can be improved by slightly repositioning the Camera, Monitor, or both. It may help to place a stuffed animal or doll in the crib to simulate the position and size of your baby. Adjust the picture quality on the Monitor as needed by using the Brightness Adjustment within monitor menu.

To test sound quality, have one adult speak in both a normal tone and a whisper near the crib. Adjust volume on the Monitor's Volume Adjustment as needed.

### To Use the Video Monitor in Portable Mode:

For use in portable mode, the Monitor requires 1 3.7V LITHIUM-ION rechargeable battery (included).

#### Tips:

- Before using Monitor in portable mode (battery), be sure to charge battery 12-16 hours.
- To charge battery, plug the Monitor AC Adapter into the Monitor's AC Adapter Jack. Plug the other end into a standard electrical outlet.
- After initial 12-16 hour charge, to achieve optimal battery life, charge battery overnight and unplug all day during use.
- **Note:** Only charge battery when low indicator light comes on. Constant recharging of your battery before low battery indicator light comes on will decrease the life of your batteries.
- When battery is low, the Power On LED will illuminate amber, indicating that the battery needs to be recharged.

## ARMADO & USO (continuación):

• Para conservar la energía de la batería, utilizar el adaptador de CA siempre que sea posible. Extraer la batería durante largos períodos de inactividad.

- Si la batería se gasta, retirarla inmediatamente del monitor.
- Desechar correctamente las baterías usadas.

### Instalación de la batería:

**Nota: Este paso sólo es necesario si se reemplaza la batería.**

1. Localizar la tapa del compartimento de la batería en la parte posterior del monitor.
2. Deslizar la tapa del compartimiento para abrir e insertar la batería. Asegurar la correcta conexión (Figura E). Deslizar la tapa del compartimiento en su lugar.



### Pie de apoyo

El monitor tiene un pie de apoyo incorporado para mayor comodidad sobre una superficie. Simplemente sacar el pie de apoyo y colocar el monitor en una superficie estable y nivelada (Figura G).



### Sincronización del monitor y la CÁMARA:

El monitor y la cámara vienen sincronizados de fábrica por razones de privacidad. Si el monitor y la cámara no se sincronizan entre sí por cualquier razón, seguir los pasos para sincronizar.

**Paso 1:** Mover el monitor a la misma área en la que se encuentra la cámara. Con la cámara y el monitor encendidos, pulsar una vez el botón "MENU/SELECT" (Menú/Seleccionar). A continuación, pulsar la flecha a la derecha del panel de control para resaltar el ICONO DE CAMERA MENU (Menú de la cámara).

**Paso 2:** Pulsar el botón "MENU/SELECT" (Menú/Seleccionar) para acceder a la OPCIÓN CAM MENU (Menú de la cámara). Pulsar la flecha hacia arriba para seleccionar "ADD CAM" (Agregar cámara) (+CAM). Pulsar el botón MENU/SELECT (Menú/Seleccionar) para entrar al menú "ADD CAM" (Agregar cámara).

**Paso 3:** Usar la flecha a la derecha para seleccionar la siguiente cámara disponible (CAM 2 3 4); pulsar el botón "MENU/SELECT" (Menú/Seleccionar) para comenzar la sincronización.

**Paso 4:** En menos de 20 segundos, pulsar el botón "CODE" (Código) en la parte posterior del cabezal de la cámara y el video en directo aparecerá una vez que la cámara está correctamente sincronizada.

Si esto no da resultado, repetir los pasos anteriores asegurándose de que la cámara y el monitor estén lo suficientemente cerca entre sí para la sincronización.

## ARMADO & USO (continuación):

### Comprobación de la configuración inicial:

Asegurarse de probar la recepción del monitor antes de su uso inicial. También se recomienda probar la recepción del monitor periódicamente. Tener en cuenta que el monitor digital de video a color Baby See™ no ofrece el mismo nivel de calidad de imagen como la televisión por cable, satélite o el servicio digital.

Para probar la recepción se necesitan dos adultos. Un adulto debe ver la imagen en el monitor mientras el otro está en la habitación del bebé para ajustar la cámara. A menudo, la calidad de la recepción se puede mejorar ligeramente al reposicionar la cámara, el monitor o ambos. Puede ser útil colocar un animal de peluche o una muñeca en la cuna para simular la posición y el tamaño del bebé. Ajustar la calidad de la imagen en el monitor según sea necesario mediante el Ajuste del brillo en el menú del monitor.

Para probar la calidad del sonido, hacer que un adulto hable en un tono normal y susurre cerca de la cuna. Ajustar el volumen en Ajuste de volumen del monitor según sea necesario.

### Para utilizar el monitor de video en el modo portátil:

Para su uso en modo portátil, el monitor requiere 1 batería de IONES DE LITIO recargable de 3,7 V (incluida).

### CONSEJOS:

- Antes de usar el monitor en modo portátil (batería), asegurarse de cargar la batería de 12 a 16 horas.
- Para cargar la batería, conectar el adaptador de CA del monitor al conector del adaptador de CA del monitor. Conectar el otro extremo a un tomacorriente estándar.
- Después de la carga inicial de 12 a 16 horas, cargar la batería durante la noche y desconectarla todo el día durante su uso, para lograr una vida útil óptima de la batería.
- **Nota:** Sólo cargar la batería cuando la luz indicadora de baja se enciende. La constante recarga de la batería antes de que el indicador de batería baja se encienda disminuirá la vida útil de las baterías.
- Cuando la batería esté baja, el LED de Encendido (Power On LED) se iluminará de color ámbar, indicando que la batería necesita ser recargada.

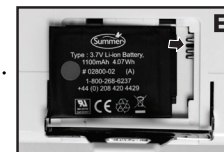
## SET UP & USE (continued):

- To conserve battery power, use AC Adapter whenever possible. Remove battery during long periods of non-use.
- If battery is exhausted, remove immediately from the Monitor.
- Properly dispose of exhausted battery.

### Battery Installation:

**Note: This step is only needed if replacing battery.**

1. Locate the battery compartment door on back of monitor.
2. Slide open battery door and insert battery. Ensure correct connection (Figure E). Slide battery door back in place.



### Footrest:

The Monitor has a built-in footrest for tabletop convenience. Simply flip out footrest and place the Monitor on a stable, level surface (Figure G).



### Syncing Monitor and CAMERA:

The Monitor and Camera are synced at the factory for privacy reasons. If the Monitor and Camera are not syncing with each other for any reason, follow steps to sync.

**Step 1:** Move the Monitor to the same area as the Camera. With both the Camera and Monitor on, press the "MENU/SELECT" button once. Then press the right arrow on the control panel to highlight the CAMERA MENU ICON.

**Step 2:** Press "MENU/SELECT" to call up the CAM MENU OPTION. Press the up arrow to highlight "ADD CAM" (+CAM). Press the MENU/SELECT button to enter "ADD CAM" menu.

**Step 3:** Use the right arrow to highlight the next available camera (CAM 2 3 4), press "MENU/SELECT" to begin syncing.

**Step 4:** Within 20 seconds, press the "CODE" button on the back of the Camera head and live video will appear once Camera is successfully synced.

If this is unsuccessful, you should repeat steps above making sure the Camera and Monitor are close enough to each other for syncing.

---

## TIPS FOR IMPROVING RECEPTION:

---

- Position the Monitor closer to the CAMERA if necessary.
- Move Monitor away from other monitors, cordless phones, walkie-talkies, etc.; moving even slightly could greatly improve reception.
- If you hear a feedback or squealing noise, move the CAMERA and the Monitor further away from each other.
- **NOTE: DO NOT MOVE THE CAMERA BY HAND AS IT MAY DAMAGE INTERNAL MOTOR PARTS.**

---

## SPECIAL FEATURES:

---

- **Two-Way Talk-Back:** Allows parents to talk into the monitor and child to hear voice through camera. Hold down button and speak into handheld unit.
- **Pan/Scan:** The camera can be remotely controlled from handheld to move video image to the left, right or up and down, depending on the view desired. This feature allows parents to always keep baby in view if there is any movement or change in position.
- **Zoom:** The zoom option enables a closer view of camera image. Pressing the zoom button once will move the image on video monitor to 2x normal view. Pressing the zoom button again will change view back to normal view.
- **Video Sleep Mode:** While operating on battery power, the video screen will go to sleep, to conserve battery power. Audio and sound lights will function normally. Press the Video On/Off to resume viewing. This option is NOT available when using AC adapter.
- **Sound Lights:** The 5 Sound Lights will illuminate on the Monitor depending on the level of your baby's sounds. For example, if your child is just cooing, only one or two lights will illuminate. If your baby is crying, several will illuminate, depending on how loud she is crying. This feature is particularly helpful if you are in a noisy room.
- **Quick View/Video On/Off Button:** This button turns the video mode on. If you only want to hear your baby, press the Quick View/Video On/Off Button again to shut off the video. The Quick View/Video On/Off Button is ideal for easily turning on the video option in the middle of the night.
- **Night Vision:** In a darkened room, the Monitor will automatically use its infrared LED's to transmit a clear image of baby, so you can see your child at night!
- **Multi-Position Camera/Microphone:** The Camera/Microphone should be positioned so it is facing baby as much as possible. This multi-position feature is unique to Summer Infant nursery monitors. It allows the microphone to focus on baby's voice while filtering out other household noises.

---

## ARMADO & USO (continuación):

---

### MONITOR

#### Para usar en modo de video y de audio:

**Paso 1:** Colocar el monitor en la habitación desde la que desea supervisar al bebé (por ejemplo, dormitorio o sala de estar).

Conectar un adaptador de CA en el conector del adaptador de CA y el otro extremo a un tomacorriente estándar.

**Paso 2:** Presionar y sostener el botón "POWER" (Encendido) para encender hasta que el video o el logotipo de Babies R Us aparezca en la pantalla.

**Paso 3:** Para audio sin video, pulsar el botón VIDEO ON/OFF (Video Encendido/Apagado) en la parte superior de la unidad.

**Paso 4:** Para apagar el monitor por completo, pulsar y sostener el botón "POWER" (Encendido) durante 4 segundos.

#### Opción del MENÚ PRINCIPAL:

BRILLO - Pulsar el botón "MENU/SELECT" (Menú/Seleccionar); la barra de brillo aparecerá en la pantalla. Presionar los botones hacia arriba y hacia abajo en el panel de control para ajustar el brillo.

Consultar la sección Añadir cámara adicional para otras funciones del menú.

#### FUNCIONES DE CONTROL REMOTO DEL MONITOR

El monitor puede controlar el movimiento de la CÁMARA. El cabezal de la cámara tiene la capacidad de girar hacia arriba, abajo, derecha, izquierda y de hacer zoom.

**Paso 1:** Pulsar los botones izquierdo o derecho del panel de control de Cámara/menú para mover la cámara hacia la izquierda o hacia la derecha.

**Paso 2:** Pulsar los botones hacia arriba o hacia abajo del panel de control de Cámara/menú para mover la cámara hacia arriba o hacia abajo.

**Paso 3:** Presionar el botón de zoom para obtener una ampliación doble de la imagen en el monitor y presionar de nuevo para volver a la vista normal.

---

## AÑADIR CÁMARA ADICIONAL:

---

**Nota:** Este producto puede aceptar hasta 4 cámaras, 3 cámaras adicionales se venden por separado en [www.babiesrus.com](http://www.babiesrus.com)/[www.babiesrus.ca](http://www.babiesrus.ca)

Nota: Las opciones de menú de SCAN (Escaneo), DEL CAM (Eliminar cámara), ADD CAM (Adicionar cámara) y VIEW CAM (Ver cámara) sólo se utilizan con cámaras adicionales.



## ARMADO & USO:

### CÁMERA

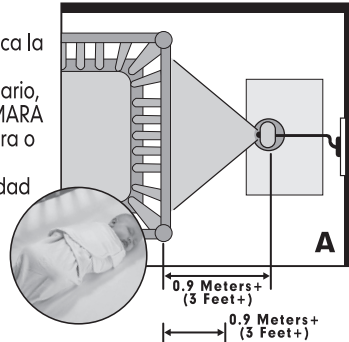
# ⚠️ ADVERTENCIA:

**PELIGRO DE ESTRANGULAMIENTO** - Hay niños que se han **ESTRANGULADO** con los cables. Mantener el cable fuera del alcance de los niños (a más de 3 pies [0,9 m] lejos de la cuna). Utilizar los clips de seguridad incluidos para ayudar a mantener el cable alejado del alcance del bebé. Nunca utilizar cables de extensión con los adaptadores de CA. Sólo usar los adaptadores de CA provistos.



#### Montaje de mesa o en la pared:

Determinar un lugar para la CÁMERA que ofrezca la mejor vista del bebé en la cuna. Colocar la CÁMERA en una superficie plana, como un armario, escritorio o estante (Figura A). O montar la CÁMERA en la pared (Figura B). **NUNCA** colocar la cámara o los cables a menos de 3 pies de la cuna. Fijar el cable a la pared utilizando los 6 clips de seguridad incluidos para mantener el cable alejado del alcance del bebé. **Asegurarse de probar la recepción y el posicionamiento de la CÁMERA antes de montar en la pared (consulte la sección "Comprobación de la configuración inicial").**



#### Para montaje en la pared:

1) Perforar un orificio previamente en la pared (con una broca de 3/16" [4,8 mm]) (Figura C).

2) Insertar el anclaje de pared (incluido) en el orificio y con un martillo, golpear suavemente el extremo hasta que el anclaje de pared quede al ras con la pared.

3) Insertar el tornillo (incluido) en el anclaje de pared y apretar el tornillo hasta que el tornillo esté expuesto sólo 1/4" (6,2 mm).

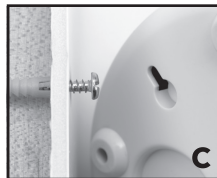
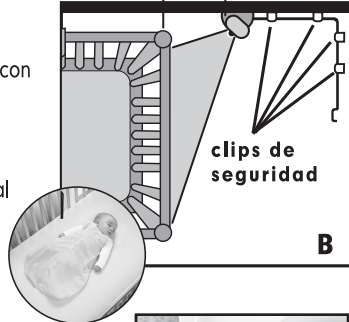
4) Insertar el adaptador de CA de la CÁMERA dentro del conector del adaptador de CA de la CÁMERA.

5) Deslizar la parte posterior de la CÁMERA hacia abajo en el tornillo hasta que la CÁMERA esté segura a la pared.

6) Conectar el adaptador de CA a un tomacorriente estándar.

7) Fijar el cable a la pared utilizando los 6 clips de seguridad incluidos para mantener el cable alejado del alcance del bebé (Figuras B y D).

8) Deslizar el interruptor en el lado de la cámara hacia ON (Encendido) y el LED de Encendido (POWER ON LED) se iluminará de verde.



## PROBLEM SOLVING:

No picture or sound on Monitor

- Make sure the Monitor is turned on
- Make sure the AC Adapters are plugged in
- Make sure the outlets are working
- Make sure Monitor and Camera are SYNCED up. (refer to "Syncing MONITOR and CAMERA" section on page 7)

Sound but no picture on Monitor

- Press the Quick View/Video On/Off Button once to turn on video mode
- Try adjusting the Brightness Control on the Monitor
- Test reception by moving the Monitor and/or CAMERA to different locations

Picture but no sound

- Turn up the volume on the Monitor using the Volume Control

Picture not clear

- Position the Monitor closer to the CAMERA if necessary
- Move Monitor away from other monitors, cordless phones, walkie-talkies, etc.
- Try adjusting the Brightness Control on the Monitor
- Test reception by moving the Monitor and/or CAMERA to different locations

Squealing sound

- Move the CAMERA and the Monitor further away from each other



## IMPORTANT SAFETY INSTRUCTIONS

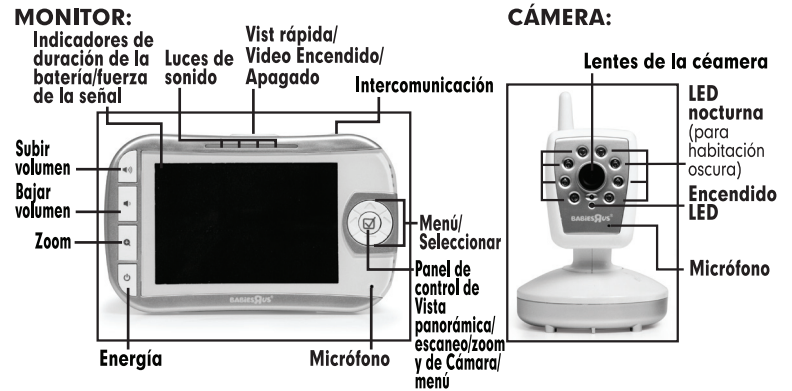
- 1) Read Instructions- All the safety and operating instructions should be read before the product is operated.
- 2) Retain Instructions- The safety and operating instructions should be retained for future reference.
- 3) Heed Warnings- All warnings on the product and in the operating instructions should be adhered to.
- 4) Follow Instructions- All operating and use instructions should be followed.
- 5) Cleaning- Unplug this product from the wall outlet before cleaning. Do not use liquid cleaners or aerosol cleaners. Use a damp cloth for cleaning.
- 6) Attachments- Do not use attachments not recommended by the product manufacturer as they may cause hazards.
- 7) Water and Moisture- Do not use this product near water- for example, near a bath tub, wash bowl, kitchen sink, or laundry tub; in a wet basement; or near a swimming pool; and the like.
- 8) Accessories- Do not place this product on an unstable cart, stand, tripod, bracket, or table. The product may fall, causing serious injury to a child or adult, and serious damage to the product. Use only with a cart, stand, tripod, bracket, or table recommended by the manufacturer, or sold with the product. Any mounting of the product should follow the manufacturer's instructions, and should use a mounting accessory recommended by the manufacturer.
- 9) Power Sources- This product should be operated only from the type of power source indicated on the marking label. If you are not sure of the type of power supply to your home, consult your product dealer or local power company. For products intended to operate from battery power, or other sources, refer to the operating instructions.
- 10) Power-Cord Protection- Power supply cords should be routed so that they are not likely to be walked on or pinched by items placed upon or against them, paying particular attention to cords at plugs, convenience receptacles, and the point where they exit from the product.

# ! ADVERTENCIA SOBRE LA BATERÍA:

(continuación)

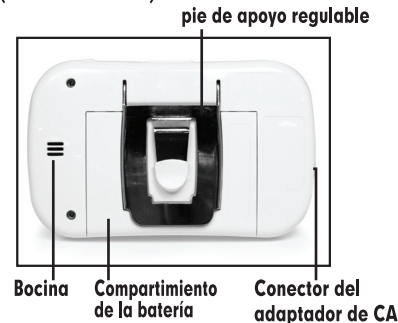
- No generar un cortocircuito en los terminales de suministro.
- Sólo usar las baterías, el voltaje y tamaño recomendados o equivalentes.
- Quitar las baterías cuando el producto se almacene durante largos períodos de tiempo o cuando las baterías estén agotadas.
- Desechar correctamente las baterías usadas.
- No recargar las baterías no recargables.
- Las baterías recargables sólo deben cargarse bajo la supervisión de un adulto.
- Mantener todas las baterías fuera del alcance de los niños.

## CARACTERÍSTICAS Y COMPONENTES (para el monitor):



### Monitor

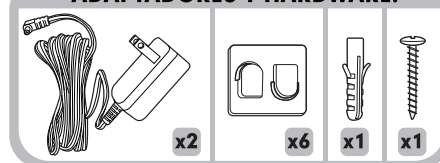
(Vista Posterior):



### Cámara (Vista Posterior):



### ADAPTADORES Y HARDWARE:



# **ADVERTENCIA:**

**ADVERTENCIA: ESTE PRODUCTO NO PUEDE SUSTITUIR LA SUPERVISIÓN DE UN ADULTO RESPONSABLE.**

**PELIGRO DE ESTRANGULAMIENTO** - Hay niños que se han **ESTRANGULADO** con los cables. Mantener el cable fuera del alcance de los niños (a más de 3 pies [0,9 m] lejos de la cuna). Utilizar los clips de seguridad incluidos para ayudar a mantener el cable alejado del alcance del bebé. Nunca utilizar cables de extensión con los adaptadores de CA. Sólo usar los adaptadores de CA provistos.

- Cuando un adaptador de CA está enchufado a un tomacorriente, no toque el extremo expuesto.
- Probar el monitor antes del primer uso, de forma periódica, y al cambiar la ubicación de la cámara.
- No usar el monitor cerca del agua (como en una bañera, un lavabo, etc.).
- Mantener el monitor lejos de fuentes de calor (como estufas, radiadores, etc.).
- Asegurarse de que haya ventilación adecuada en torno a todos los componentes del monitor. No colocar sobre sofás, cojines, camas, etc., que puedan bloquear la ventilación.
- Los monitores para habitación utilizan ondas públicas para transmitir señales. Este monitor puede captar señales de otros monitores o dispositivos similares y las señales emitidas por el monitor pueden ser recogidas por otros receptores.
- Este producto no es un juguete. No permitir que los niños jueguen con él.
- Este producto contiene piezas pequeñas. Se requiere el montaje a cargo de un adulto. Tener cuidado al desembalar y ensamblar el producto.

# **ADVERTENCIA SOBRE LA BATERÍA:**

- Utilizar únicamente las baterías recargables originales proporcionadas. Por favor, ponerse en contacto con Babies R Us para las baterías de repuesto. La información de contacto se puede encontrar en la página 36 de estas instrucciones o en la propia batería.
- No mezclar baterías viejas y nuevas.
- No mezclar baterías alcalinas, estándar ni recargables.
- Las baterías deben ser insertadas con la polaridad correcta.
- Limpiar los contactos de la batería y del producto antes de la instalación de la batería.

---

## **IMPORTANT SAFETY INSTRUCTIONS**

---

- 11) Power Lines- An outside antenna system should not be located in the vicinity of overhead power lines or other electric light or power circuits, or where it can fall into such power lines or circuits as contact with them might be fatal.
- 12) Overloading- Do not overload wall outlets, extension cords, or integral convenience receptacles as this can result in a risk of fire or electric shock.
- 13) Object and Liquid Entry- Never push objects of any kind into this product through openings as they may touch dangerous voltage points or short-out parts that could result in a fire or electric shock. Never spill liquid of any kind on the product.
- 14) Servicing- Do not attempt to service this product yourself as opening or removing covers may expose you to dangerous voltage or other hazards. Refer all servicing to qualified service personnel.
- 15) Damage Requiring Service- Unplug this product from the wall outlet and refer servicing to qualified service personnel under the following conditions:
  - a) When the power-supply cord or plug is damaged,
  - b) If liquid has been spilled, or objects have fallen into the product,
  - c) If the product has been exposed to rain or water,
  - d) If the product does not operate normally by following the operating instructions. Adjusting only those controls that are covered by the operating instructions as an improper adjustment of other controls may result in damage and will often require extensive work by a qualified technician to restore the product to its normal operation,
  - e) If the product has been dropped or damaged in any way, and
  - f) When the product exhibits a distinct change in performance- this indicates a need for service.
- 16) Replacement Parts- When replacement parts are required, be sure the service technician has used replacement parts specified by the manufacturer or have the same characteristics as the original part. Unauthorized substitutions may result in fire, electric shock, or other hazards.
- 17) Safety Check- Upon completion of any service or repairs to the product, ask the service technician to perform safety checks to determine that the product is in proper operating condition.
- 18) Wall or Ceiling Mounting- The product should be mounted to a wall or ceiling only as recommended by the manufacturer.
- 19) Heat- The product should be situated away from heat sources such as radiators, heat registers, stoves, or other products (including amplifiers) that produce heat.

**If you experience a problem that is not noted in this manual, please do not return the product to the store. Our Customer Service Department may have a simple solution to your problem. Please contact us at 1-800-268-6237.**

#### **FCC Information**

This device complies with part 15 of the FCC Rules. Operation is subject to the following two conditions: (1) This device may not cause harmful interference, and (2) this device must accept any interference received, including interference that may cause undesired operation.

**CAUTION:** Changes or modifications not expressly approved by Babies R Us may void the users authority to operate this equipment.

**NOTE:** This equipment has been tested and found to comply with the limits for a Class B digital device, pursuant to part 15 of the FCC Rules. These limits are designed to provide reasonable protection against harmful interference in a residential installation. This equipment generates, uses and can radiate radio frequency energy and, if not installed and used in accordance with the instructions, may cause harmful interference to radio communications. However, there is no guarantee that interference will not occur in a particular installation. If this equipment does cause harmful interference to radio or television reception, which can be determined by turning the equipment off and on, the user is encouraged to try to correct the interference by one or more of the following measures:

- Reorient or relocate the receiver
- Increase the separation between the equipment and the receiver
- Connect the equipment into an outlet on a circuit different from that to which the receiver is connected.
- Consult the dealer or an experienced radio/TV technician for help

**CAUTION:** 1. To comply with FCC RF exposure compliance requirements, a separation distance of at least 20 cm must be maintained between the antenna of this device and all persons. 2. This transmitter must not be co-located or operating in conjunction with any other antenna or transmitter.

BABIES "R" US is a mark of (est une marque de/é uma marca de) Geoffrey, LLC and (et/e) Toys "R" Us (Canada) Ltd. (Ltée),  
© 2013 Geoffrey, LLC,  
Made in China / Fabriqué en Chine / Fabricado na China,  
Distributed in the United States by (Distribué aux États-Unis par/Distribuido nos Estados Unidos por) Toys "R" Us, Inc., Wayne, NJ 07470,  
Imported in Canada by (Importé par/Importado no Canadá por) Toys "R" Us (Canada) Ltd. (Ltée),  
2777 Langstaff Road, Concord ON L4K 4M5, Imported in Australia by (Importé par/Importado na Austrália por) Toys "R" Us (Australia) Pty Ltd., Regents Park NSW 2143,  
[WWW.BABIESRUS.COM](http://WWW.BABIESRUS.COM)

Baby See™ is a registered trademark of Summer Infant Products.

Colours and styles may vary.  
Please retain information for future reference.  
**MADE IN CHINA.** 12/12

# BABIES R US

**3927005**  
Por favor, leer detenidamente las siguientes instrucciones y advertencias.

Guardar este manual de instrucciones para referencia futura.

Herramientas necesarias: destornillador (no incluido).

**Para obtener asistencia técnica, consultar la página 36.**

Sólo para uso de adultos.

## **⚠️ ADVERTENCIA:**

Se requiere el montaje a cargo de un adulto. Mantener las piezas pequeñas fuera del alcance de los niños durante el montaje.



## MANUAL DE INSTRUCCIONES

### **MONITOR DIGITAL DE VIDEO A COLOR BABY SEE™**

## **⚠️ ADVERTENCIA:**

**PELIGRO DE ESTRANGULAMIENTO - Hay niños que se han ESTRANGULADO con los cables.** Mantener el cable fuera del alcance de los niños (a más de 3 pies [0,9 m] lejos de la cuna). Utilizar los clips de seguridad incluidos para ayudar a mantener el cable alejado del alcance del bebé. Nunca utilizar cables de extensión con los adaptadores de CA. Sólo usar los adaptadores de CA provistos.



Si vous rencontrez un problème qui n'est pas mentionné dans ce manuel, ne retournez pas le produit au magasin. Notre service Assistance technique peut avoir la solution à votre problème. Contactez-nous par téléphone au 1-800-268-6237.

### Réglementation FCC

Cet appareil est conforme à l'article 15 de la réglementation de la FCC. Son utilisation est soumise aux deux conditions suivantes : (1) Cet appareil ne doit pas provoquer d'interférences nuisibles, et (2) cet appareil doit accepter toute interférence reçue, y compris les interférences susceptibles de provoquer un fonctionnement non souhaité.

**MISE EN GARDE :** L'utilisateur peut se voir interdire l'usage de ce matériel en cas de changement ou modification non expressément approuvé par Babies R Us.

**REMARQUE :** Ce matériel a été testé et déclaré conforme aux limites imposées aux appareils électroniques de classe B, définies à l'article 15 de la réglementation de la FCC. Ces limites ont été fixées pour assurer une protection raisonnable contre les interférences nuisibles dans les installations résidentielles. Cet appareil produit, utilise et peut émettre des fréquences radio et, s'il n'est pas installé et utilisé conformément aux instructions, provoquer des interférences gênantes pour les communications radio. Cependant, tout risque d'interférences ne peut pas être totalement exclu dans les installations particulières. S'il constate des interférences lors de la réception d'émissions de radio ou de télévision (il suffit pour le vérifier d'allumer et d'éteindre successivement l'appareil), l'utilisateur devra prendre les mesures nécessaires pour les éliminer. À cette fin il devra :

- Réorienter ou déplacer l'antenne de réception
- Augmenter la distance séparant le matériel du poste récepteur
- Brancher l'équipement à une prise d'un circuit différent de celui sur lequel le récepteur est connecté.
- Consulter le revendeur ou un technicien de radio/télévision expérimenté

**MISE EN GARDE :** 1. Pour se conformer aux exigences d'exposition RF de la FCC, une distance de séparation d'au moins 20 cm doit être respectée entre l'antenne de cet appareil et toute personne. 2. Ce transmetteur ne doit pas être situé à côté ni fonctionner avec toute autre antenne ou tout autre transmetteur.

BABIES "R" US is a mark of (est une marque de/é uma marca de) Geoffrey, LLC and (et/e) Toys "R" Us (Canada) Ltd. (Ltée),  
© 2013 Geoffrey, LLC,  
Made in China / Fabriqué en Chine / Fabricado na China,  
Distributed in the United States by (Distribué aux États-Unis par/Distribuído nos Estados Unidos por) Toys "R" Us, Inc., Wayne, NJ 07470,  
Imported in Canada by (Importé par/Importado no Canadá por) by Toys "R" Us (Canada) Ltd. (Ltée),  
2777 Langstaff Road, Concord ON L4K 4M5, Imported in Australia by (Importé par/Importado na Austrália por) Toys "R" Us (Australia) Pty Ltd., Regents Park NSW 2143,  
[WWW.BABIESRUS.COM](http://WWW.BABIESRUS.COM)

Baby See™ est une marque déposée des Summer Infant Products.

Les couleurs et modèles peuvent varier.  
Veuillez conserver ces informations pour pouvoir vous y reporter ultérieurement.  
**FABRIQUÉ EN CHINE.** 12/12

# BABIES R US

3927005

Veuillez lire avec attention les instructions et mises en garde suivantes.

Veuillez conserver ce mode d'emploi pour toute référence ultérieure.

Outils requis:  
tournevis à tête plate (non fourni)

**Voir page 24 pour le support technique**

Ce produit doit être utilisé par un adulte seulement.



## MISE EN GARDE:

Montage par un adulte requis.  
Lors du montage, conserver les petites pièces hors de portée des enfants.



## NOTICE D'EMPLOI

### MONITEUR VIDÉO COULEUR NUMÉRIQUE BABY SEE™



## MISE EN GARDE :

**RISQUE D'ÉTOUFFEMENT** - Des enfants se sont **ÉTRANGLES** avec des cordons électriques. Garder le cordon électrique hors de la portée des enfants (à plus de 0,9 m/3 pi du lit d'enfant). Utiliser les pinces de sécurité fournies pour maintenir le cordon hors de portée du bébé. Ne jamais utiliser de rallonge avec des adaptateurs AC. Utiliser uniquement les adaptateurs AC fournis.



## **MISE EN GARDE:**

CE PRODUIT NE PEUT PAS REMPLACER LA SUPERVISION D'UN ADULTE.

**RISQUE D'ÉTOUFFEMENT** - Des enfants se sont ÉTRANGLES avec des cordons électriques. Garder le cordon électrique hors de la portée des enfants (à plus de 0,9 m/3 pi du lit d'enfant). Utiliser les pinces de sécurité fournies pour maintenir le cordon hors de portée du bébé. Ne jamais utiliser de rallonge avec des adaptateurs AC. Utiliser uniquement les adaptateurs AC fournis.

- Lorsqu'un adaptateur CA est branché à une prise électrique, ne pas toucher l'extrémité exposée.
- Tester le moniteur avant la première utilisation, puis régulièrement et après le déplacement de la caméra.
- Ne pas utiliser le moniteur à proximité d'une source d'eau (baignoire, évier, etc.).
- Maintenir le moniteur à l'écart de toute source de chaleur (foyers, radiateurs, etc.).
- S'assurer que tous les composants du moniteur bénéficient d'une ventilation correcte. Ne pas placer sur des canapés, coussins, lits, etc. ; ce qui pourrait bloquer la ventilation.
- Les moniteurs pour bébé utilisent des ondes aériennes pour la transmission de signaux. Ce moniteur est susceptible de capter des signaux d'autres moniteurs ou appareils similaires et les signaux transmis par ce moniteur pourraient être captés par d'autres récepteurs.
- Ce produit n'est pas un jouet. Ne pas laisser les enfants jouer avec ce produit.
- Ce produit contient des petites pièces. Montage par un adulte requis. Prendre les précautions nécessaires lors du déballage et de l'assemblage du produit.

## **MISE EN GARDE AU SUJET DES PILES:**

- Utiliser uniquement les piles rechargeables d'origine fournies. Contacter Babies R Us pour le remplacement des piles. Les coordonnées sont indiquées à la page 24 de ce mode d'emploi ou sur la batterie même.
- Ne pas mélanger des piles usagées et des piles neuves.
- Ne pas mélanger des piles alcalines, standard ou rechargeables.
- Les piles doivent être insérées en respectant la polarité.
- Nettoyer les contacts des piles et du produit avant d'installer les piles.

## **CONSIGNES DE SÉCURITÉ IMPORTANTES**

- 11) Lignes électriques – L'antenne extérieure ne doit pas être située à proximité des lignes haute tension ni des circuits d'éclairage ou d'alimentation sur lesquels elle risquerait de tomber, car tout contact pourrait être mortel.
- 12) Surcharge – Ne pas surcharger les prises de courant murales, les rallonges ou les prises électriques intégrées pour éviter tout risque d'incendie ou de choc électrique.
- 13) Objets et liquides – Ne jamais introduire d'objets, de quelque sorte que ce soit, dans les ouvertures de ce produit, car ils pourraient toucher des points de haute tension ou court-circuiter des pièces, et provoquer alors un incendie ou un choc électrique. Ne jamais renverser de liquide, de quelque sorte que ce soit, sur le produit.
- 14) Réparation – Ne pas essayer de réparer ce produit car le fait d'ouvrir ou d'enlever le boîtier présente des risques d'exposition à de graves tensions ou autres dangers. Confier toute réparation à une personne qualifiée.
- 15) Dommages nécessitant une réparation – Débrancher ce produit de la prise murale et confier la réparation à une personne qualifiée dans les cas suivants :
  - a) si le cordon d'alimentation ou la fiche est endommagé,
  - b) si un liquide s'est renversé ou des objets sont tombés à l'intérieur du produit,
  - c) si le produit a été exposé à la pluie ou à l'eau,
  - d) si le produit ne fonctionne pas normalement, selon les instructions de fonctionnement. N'effectuer que les réglages qui sont couverts par les instructions de fonctionnement car un mauvais réglage des autres commandes peut occasionner des dommages et nécessite souvent de faire appel à un technicien qualifié pour remettre le produit en bon état de marche,
  - e) si le produit est tombé ou a été endommagé d'une quelconque façon, et
  - f) si le produit affiche une perte marquée de rendement – cela indique qu'il doit être réparé.
- 16) Pièces de rechange – S'il faut remplacer des pièces, s'assurer que le technicien d'entretien utilise les pièces de rechange spécifiées par le fabricant ou ayant les mêmes caractéristiques que les pièces d'origine. Des pièces de rechange non autorisées présentent un risque d'incendie, de choc électrique ou autre danger.
- 17) Vérification – Après un entretien ou une réparation de ce produit, demander au technicien d'effectuer une vérification de sécurité pour s'assurer que le produit fonctionne correctement.
- 18) Montage mural ou au plafond – Le montage sur un mur ou au plafond du produit doit être effectué spécifiquement selon les recommandations du fabricant.
- 19) Chaleur – Placer le produit à l'écart des sources de chaleur comme les radiateurs, les bouches de chauffage, les cuisinières ou autres appareils qui dégagent de la chaleur (y compris les amplificateurs).



## CONSIGNES DE SÉCURITÉ IMPORTANTES

- 1) Lire les instructions – Il est recommandé de lire toutes les instructions relatives à la sécurité et au fonctionnement avant d'utiliser le produit.
- 2) Conserver les instructions – Il est conseillé de conserver les instructions relatives à la sécurité et au fonctionnement pour les consulter ultérieurement.
- 3) Respecter les mises en garde – Toutes les mises en garde indiquées sur le produit et dans les consignes d'utilisation de celui-ci doivent être respectées.
- 4) Suivre les instructions – toutes les instructions du manuel d'utilisation et de fonctionnement doivent être suivies.
- 5) Nettoyage – Débrancher ce produit de la prise murale avant de le nettoyer. Ne pas utiliser de produits nettoyants liquides ou en aérosols. Utiliser un chiffon humide pour le nettoyage.
- 6) Accessoires – Ne pas utiliser d'accessoires non recommandés par le fabricant du produit sous peine d'endommager le produit.
- 7) Eau et humidité – Ne pas utiliser ce produit près de l'eau, par exemple, à proximité d'une baignoire, d'un lavabo, d'un évier ou d'un bac de lavage, dans un sous-sol humide ou près d'une piscine, etc.
- 8) Accessoires – Ne pas placer ce produit sur une desserte, un trépied, un support sur pied ou mural ou une table instable. Le produit risque de tomber, de blesser gravement un enfant ou un adulte et d'être sérieusement endommagé. Utiliser uniquement sur une desserte, un trépied, un support sur pied ou mural ou une table recommandé par le fabricant ou vendu avec le produit. Le montage du produit doit être réalisé suivant les instructions du fabricant et en utilisant un accessoire de montage recommandé par le fabricant.
- 9) Sources d'alimentation – Ce produit ne doit être utilisé qu'avec le type d'alimentation indiqué sur l'étiquette de marquage. Si vous n'êtes pas certain du type d'alimentation de votre maison, renseignez-vous auprès du vendeur du produit ou de votre compagnie d'électricité. Pour les produits prévus pour fonctionner sur batterie ou d'autres sources d'énergie, se reporter aux instructions de fonctionnement.
- 10) Protection des cordons d'alimentation – Les cordons d'alimentation électrique doivent être acheminés de façon à ne pas être écrasés ni coincés par des meubles ou objets, en prenant particulièrement soin des fiches, des prises et du point de sortie de l'appareil.

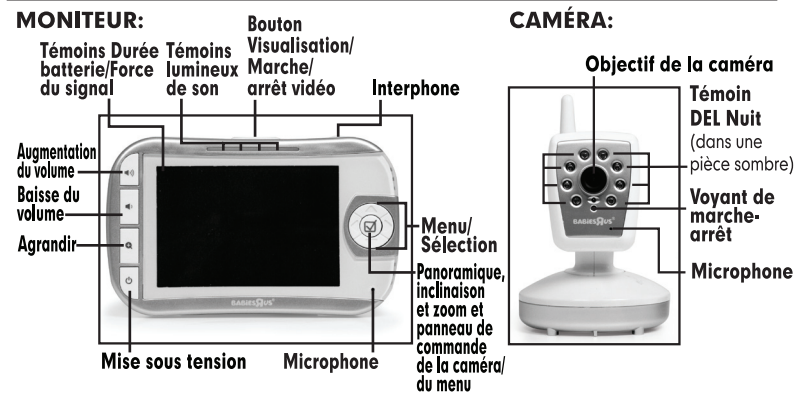


## MISE EN GARDE AU SUJET DES PILES:

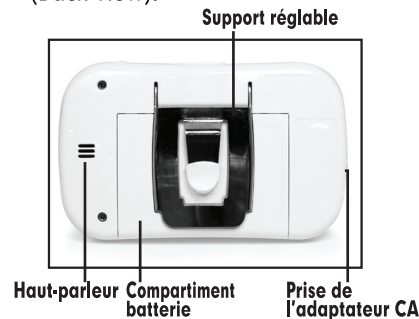
(suite)

- Ne pas provoquer de court-circuit aux bornes d'alimentation.
- Utiliser uniquement des piles et batteries recommandées ou au format et voltage équivalents.
- Retirer les piles quand le produit n'est pas utilisé pendant de longues périodes ou quand elles sont usagées.
- Se débarrasser des piles usagées de manière appropriée.
- Ne pas recharger des piles non rechargeables.
- Le rechargement des piles rechargeables doit s'effectuer sous la surveillance d'un adulte.
- Conserver les piles hors de portée des enfants.

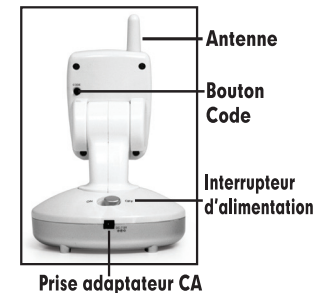
## CARACTÉRISTIQUES ET COMPOSANTES (moniteur):



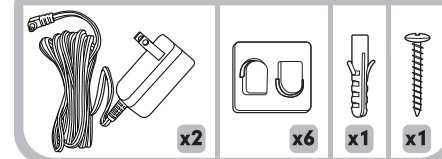
**Monitor**  
(Back View):



**Caméra** (vue arrière):



### ADAPTATEURS ET MATÉRIEL :



# INSTALLATION ET UTILISATION:

## CAMÉRA

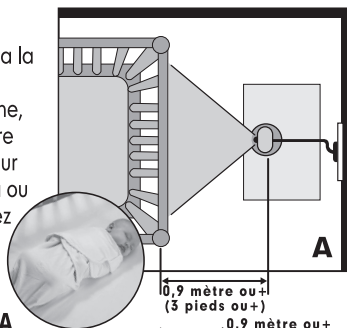
### ⚠ MISE EN GARDE :

**RISQUE D'ÉTOUFFEMENT** - Des enfants se sont **ÉTRANGLES** avec des cordons électriques. Garder le cordon électrique hors de la portée des enfants (à plus de 0,9 m/3 pi du lit d'enfant). Utiliser les pinces de sécurité fournies pour maintenir le cordon hors de portée du bébé. Ne jamais utiliser de rallonge avec des adaptateurs AC. Utiliser uniquement les adaptateurs AC fournis.



#### Montage sur table ou mural:

Déterminez un endroit pour la CAMÉRA qui offrira la meilleure vue possible de votre bébé dans son berceau. Placez la CAMÉRA sur une surface plane, telle qu'une commode, un bureau ou une étagère (figure A). Ou bien, montez la CAMÉRA sur un mur (figure B). Veillez à NE JAMAIS placer la caméra ou les cordons à moins d'un mètre du berceau. Fixez le cordon sur le mur à l'aide des 6 clips de sécurité inclus pour maintenir le cordon hors de portée du bébé. **Assurez-vous de tester la réception et le positionnement de la CAMÉRA avant de la fixer au mur (voir la section « Test de l'installation initiale »).**



#### Montage mural:

1) Percez un avant-trou dans le mur (foret de 4,8mm) (figure C).

2) Insérez la cheville (incluse) dans le trou et, à l'aide d'un marteau, tapez doucement dessus pour bien l'encastrer dans le mur.

3) Insérez la vis (incluse) dans la cheville et vissez-la jusqu'à ce qu'il ne reste que 6,2 mm dépassant du mur.

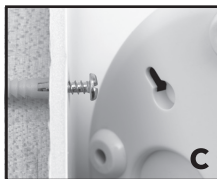
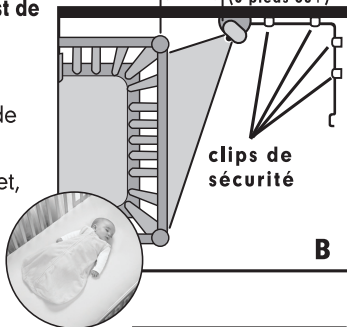
4) Insérez le petit adaptateur CA dans la prise pour adaptateur CA de la CAMÉRA.

5) Faites glisser l'arrière de la CAMÉRA sur la vis jusqu'à ce qu'elle soit fermement maintenue contre le mur.

6) Branchez l'adaptateur CA à une prise électrique standard.

7) Fixez le cordon sur le mur à l'aide des **6 clips de sécurité** inclus afin qu'il reste hors de portée du bébé (figures B et D).

8) Faites glisser le curseur latéral de la caméra sur ON (marche); le témoin DEL DE MISE SOUS TENSION s'allume en vert continu.



# DÉPANNAGE:

Pas d'image ou de son sur le moniteur

- Assurez-vous que le moniteur est allumé
- Assurez-vous que les adaptateurs CA sont branchés
- Assurez-vous que les prises fonctionnent
- Assurez-vous que le moniteur et la caméra sont SYNCHRONISÉS. (voir la section « Synchronisation du MONITEUR et de la CAMÉRA » à la page 19)

Son, mais pas d'image sur le moniteur

- Appuyez une fois sur le bouton Marche/Arrêt Vidéo/Aperçu rapide pour activer le mode vidéo
- Essayez de régler la luminosité sur le moniteur
- Testez la réception en plaçant le moniteur et/ou la CAMÉRA à différents endroits

Image mais pas de son

- Augmentez le volume sur le moniteur à l'aide du bouton de réglage du volume

Image pas nette

- Rapprochez le moniteur de la CAMÉRA si nécessaire
- Éloignez le moniteur des autres moniteurs, téléphones sans fil, talkies-walkies, etc.
- Essayez de régler la luminosité sur le moniteur
- Testez la réception en plaçant le moniteur et/ou la CAMÉRA à différents endroits

Sifflement

- Éloignez la CAMÉRA et le moniteur l'un de l'autre



---

## CONSEILS POUR AMÉLIORER LA RÉCEPTION:

---

- Rapprochez le moniteur de la CAMÉRA si nécessaire.
- Éloignez le moniteur des autres moniteurs, téléphones sans fil, talkies-walkies, etc. Même un léger déplacement peut considérablement améliorer la réception.
- Si vous entendez un effet d'écho ou un sifflement, écartez un peu plus la CAMÉRA et le moniteur l'un de l'autre.
- **NOTE : NE TOURNEZ PAS MANUELLEMENT LA CAMÉRA. VOUS RISQUERIEZ D'ENDOMMAGER LES PIÈCES INTERNES DU MOTEUR.**

---

## FONCTIONS SPÉCIALES:

---

- **Interphone bidirectionnel :** Les parents peuvent parler dans le moniteur et l'enfant entend la voix par la caméra. Maintenez le bouton appuyé et parlez dans le dispositif.
- **Panoramique/inclinaison :** Vous pouvez contrôler la caméra à distance, à partir du dispositif, de manière à la déplacer vers la gauche, vers la droite, vers le haut ou vers le bas, selon l'angle de vue souhaité. Cette fonction permet aux parents de continuer à voir bébé même en cas de mouvement ou de changement de position.
- **Zoom :** L'option de zoom permet d'avoir un angle de vue rapproché. Appuyez une fois sur le bouton du zoom pour agrandir deux fois l'image sur le moniteur. Appuyez à nouveau sur le bouton du zoom pour revenir à l'angle de vue normal.
- **Mode Veille vidéo :** Lorsqu'il fonctionne sur batterie, l'écran vidéo passe en mode veille pour économiser l'alimentation batterie. Les voyants audio et son fonctionnent normalement. Appuyez sur Marche/arrêt vidéo pour reprendre le visionnage. Cette option n'est PAS disponible lors de l'utilisation d'un adaptateur CA.
- **Témoins lumineux de son :** Les 5 témoins lumineux de son s'allument sur le moniteur en fonction du niveau sonore des bruits du bébé. Par exemple, si l'enfant babille, un ou deux témoins lumineux seulement s'allument. Si le bébé pleure, plusieurs témoins lumineux s'allument, en fonction de l'intensité des pleurs. Cette fonction est particulièrement utile si vous êtes dans une pièce bruyante.
- **Bouton Marche/arrêt Vidéo/Aperçu rapide:** Ce bouton met en marche le mode vidéo. Si vous souhaitez seulement entendre votre bébé, appuyez de nouveau sur le bouton Marche/arrêt Vidéo/Aperçu rapide pour couper la vidéo. Le bouton Marche/arrêt Vidéo/Aperçu rapide est idéal pour activer l'option vidéo durant la nuit.
- **Vision de nuit:** Dans une pièce sombre, le moniteur utilise automatiquement ses voyants DEL à infrarouge pour transmettre une image nette du bébé. Vous voyez ainsi votre bébé la nuit !
- **Microphone/Caméra multi-positions :** Dans la mesure du possible, le microphone/caméra doit être positionné face au bébé. Cette fonction multi-positions est spécifique aux moniteurs pour bébé Summer Infant. Elle permet de centrer le microphone sur la voix du bébé tout en filtrant les autres bruits de la maison.

---

## INSTALLATION ET UTILISATION (suite):

---

### MONITEUR

#### Utilisation en mode vidéo et audio:

**Étape 1 :** Placez le moniteur dans la pièce où vous voulez surveiller bébé (la chambre ou le salon, par exemple). Branchez un adaptateur c.a. dans la prise adaptateur c.a et l'autre extrémité dans une prise électrique standard.

**Étape 2 :** Maintenez appuyé le bouton "POWER" pour mettre en marche le dispositif jusqu'à ce que vous obteniez une image vidéo ou le logo Babies R Us à l'écran.

**Étape 3 :** Pour obtenir le son sans l'image, appuyez sur le bouton VIDEO ON/OFF qui se trouve en haut du dispositif.

**Étape 4 :** Pour éteindre complètement le moniteur, appuyez pendant 4 secondes sur le bouton "POWER".

#### Élément du MAIN MENU :

**BRIGHTNESS –** Appuyez sur MENU/SELECT pour obtenir la barre de luminosité. Appuyez sur les flèches haut et bas du panneau de commande pour régler la luminosité.

Reportez-vous à la section intitulée « Ajouter une autre caméra » pour voir les autres fonctions du menu.

#### FONCTIONS DE LA TÉLÉCOMMANDE DU MONITEUR

Le moniteur peut contrôler le mouvement de la CAMÉRA. La tête de caméra peut être dirigée vers le haut, vers le bas, à droite et à gauche, de même que zoomer.

**Étape 1 :** Appuyez sur les flèches droite ou gauche du panneau de commande de la caméra/du menu pour déplacer l'angle de vue vers la gauche ou la droite.

**Étape 2 :** Appuyez sur les flèches haut ou bas du panneau de commande de la caméra/du menu pour déplacer l'angle de vue vers le haut ou le bas.

**Étape 3 :** Appuyez sur le bouton du zoom pour grossir deux fois l'image sur le moniteur puis appuyez à nouveau pour revenir à un angle de vue normal.

---

## AJOUT D'UNE CAMÉRA SUPPLÉMENTAIRE:

---

**Remarque :** Ce produit peut fonctionner avec 4 caméras; les 3 caméras supplémentaires sont vendues séparément à [www.babiesrus.com/www.babiesrus.ca](http://www.babiesrus.com/www.babiesrus.ca)

Veillez noter : Les options de menu SCAN, DEL CAM, ADD CAM et VIEW CAM ne peuvent être utilisées qu'avec des caméras supplémentaires.

## INSTALLATION ET UTILISATION (suite):

### Test de l'installation initiale:

Assurez-vous de tester la réception du moniteur avant la première utilisation. Nous recommandons également de la tester à intervalles réguliers. Veuillez noter que le moniteur vidéo couleur numérique Baby See™ n'offrira pas la même qualité d'image que la télévision par câble, satellite ou TNT.

Le test de réception nécessite la présence de deux adultes. L'un doit observer l'image sur le moniteur pendant que l'autre procède au réglage de la caméra dans la chambre d'enfant. Il suffit souvent de repositionner légèrement la caméra, le moniteur ou les deux pour améliorer la qualité de la réception. Pour faciliter le réglage, vous pouvez placer un animal en peluche ou une poupée dans le berceau pour simuler la position et la taille du bébé. Ajustez la qualité d'image sur le moniteur selon vos besoins en utilisant le bouton de réglage de la luminosité, sur le côté du moniteur.

Pour tester la qualité sonore, demandez à un adulte de parler d'une voix normale puis de chuchoter près du lit d'enfant. Ajustez le volume à votre convenance, à l'aide du bouton de réglage du volume sur le moniteur.

### Utilisation du moniteur en mode portatif :

Pour utiliser le moniteur en mode portatif, il vous faut une pile rechargeable de 3,7 V au LITHIUM-ION (comprise).

### Conseils :

- Avant d'utiliser le moniteur en mode portable (sur batterie), assurez-vous de charger la batterie pendant 12 à 16 heures.
- Pour charger la pile, branchez l'adaptateur CA du moniteur dans la prise du moniteur. Branchez la fiche de l'adaptateur CA dans une prise de courant standard.
- Après la première charge de 12 à 16 heures, vous pouvez prolonger la durée de vie de la batterie en la rechargeant durant la nuit et en la débranchant pendant son utilisation dans la journée.
- **Remarque :** Ne chargez la batterie que lorsque son témoin indique qu'elle est faible. Le fait de recharger constamment la batterie avant que le signal de batterie faible apparaisse diminue la durée de vie de celle-ci.
- Lorsque la batterie est faible, le voyant DEL orange de l'alimentation s'allume, signalant que la batterie a besoin d'être rechargée.

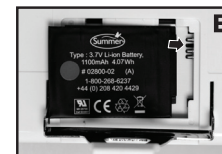
## INSTALLATION ET UTILISATION (suite):

- Pour économiser la batterie, utilisez l'adaptateur CA chaque fois que possible. Retirez la batterie durant les longues périodes d'inutilisation.
- Si la batterie est complètement déchargée, retirez-la immédiatement du moniteur.
- Mettez la batterie usagée au rebut de manière appropriée.

### Installation de la batterie:

**Remarque : Cette étape n'est requise qu'en cas de remplacement de la batterie.**

1. Retournez le moniteur pour trouver le couvercle du compartiment batterie.
2. Ouvrez le compartiment à piles en le faisant glisser et insérez les piles. Vérifiez que la connexion est bien effectuée (figure E). Refermezle compartiment à piles.



### Socle:

Le moniteur est équipé d'un socle intégré facilitant sa pose. Il suffit d'écarter le socle pour placer le moniteur sur une surface plane et stable (Figure G).



### Synchronisation du moniteur et de la CAMERA:

Le moniteur et la caméra sont synchronisés en usine pour des raisons de confidentialité. Si le moniteur et la caméra ne sont pas synchronisés pour une raison ou une autre, suivez les étapes de la synchronisation.

**Étape 1 :** Placez le moniteur à proximité de la caméra. Mettez en marche le moniteur et la caméra puis appuyez une fois sur le MENU/SELECT. Puis appuyez sur la flèche droite sur le panneau de commande pour mettre en surbrillance CAMERA MENU ICON.

**Étape 2 :** Appuyez sur MENU/SELECT pour obtenir CAM MENU OPTION. Appuyez sur la flèche du haut pour mettre en surbrillance ADD CAM (+CAM). Appuyez sur le bouton MENU/SELECT pour entrer dans le menu ADD CAM.

**Étape 3 :** Avec la flèche de droite, mettez en surbrillance la prochaine caméra disponible (CAM 2 3 4) puis appuyez sur MENU/SELECT pour lancer la synchronisation.

**Étape 4 :** Dans un délai de 20 secondes, appuyez sur le bouton CODE à l'arrière de la tête de la caméra et vous obtiendrez la vidéo en direct, une fois la caméra synchronisée.

En cas d'échec, répétez les étapes précédentes en veillant à ce que la caméra et le moniteur soient assez proches pour effectuer la synchronisation.