

M140TG

Rugged Tablet PC

Intel Core i51135G7 @ 2.40GHz, up to 4.20GHz



Quick Start Guide

Version 1.0
Document Part No. 9152140K1003



Download Center

<https://dc.winmate.com>

1. Read Me First

Advisory Conventions

Four types of advisories are used throughout the user manual to provide helpful information or to alert you to the potential for hardware damage or personal injury. These are Notes, Important, Cautions, and Warnings. The following is an example of each type of advisory.

**Note:**

A note is used to emphasize helpful information

**Important:**

An important note indicates information that is important for you to know.



Caution A Caution alert indicates potential damage to hardware and explains how to avoid the potential problem.

Attention Une alerte d'attention indique un dommage possible à l'équipement et explique comment éviter le problème potentiel.



Warning! An Electrical Shock Warning indicates the potential harm from electrical hazards and how to avoid the potential problem.

Avertissement! Un Avertissement de Choc Électrique indique le potentiel de choc sur des emplacements électriques et comment éviter ces problèmes.

Safety Information



Precaution on Battery Pack Précaution avec le bloc-pile

Do Not Disassemble, Modify, or Insert Sharp Objects Into the Battery Pack. Electrolyte leakage, generation of heat, ignition, or rupture may result.

[FR] Ne pas démonter, modifier, ou insérer des objets pointus à l'intérieur du bloc-pile. Une fuite d'électrolyte, la génération de chaleur, l'amorçage ou la rupture peuvent être occasionnés.

Do Not Short the Positive (+) and Negative (-) Terminals of the Battery. Generation of heat, ignition, or rupture may result. When carrying or storing the device, do not place the battery pack with articles that may contact electricity.

[FR] Ne pas court-circuiter les bornes Positive (+) et Négative (-) de la pile, la génération de chaleur, l'amorçage ou la rupture peuvent être occasionnés. Lors du transport et du rangement de l'appareil, ne pas placer le bloc-pile en même temps que des articles pouvant créer un contact électrique.

Do Not Apply Shocks to the Battery by Dropping It or Applying Strong Pressure to It. Electrolyte leakage, generation of heat, ignition, or rupture of the battery may occur.

[FR] Ne pas faire subir de choc à la pile en la laissant tomber ou en appliquant une forte pression dessus. Une fuite d'électrolyte, la génération de chaleur, l'amorçage ou la rupture peuvent être occasionnés.

Do Not Charge the Battery Other Than Methods Those Specified In This Manual. If the battery is not charged using one of the specified methods, electrolyte leakage, generation of heat, ignition, or rupture may result.

[FR] Ne pas charger la pile par d'autres méthodes que celles spécifiées dans ce manuel. Si la pile n'est pas chargée en utilisant l'une des méthodes spécifiées, une fuite d'électrolyte, la génération de chaleur, l'amorçage ou la rupture peuvent être occasionnés.

When the Battery Pack Has Deteriorated, Replace It with a New Battery. Continued use of a damaged battery pack may result in heat generation, ignition, or battery rupture.

[FR] Lorsque la pile est détériorée, la remplacer par une nouvelle pile. L'utilisation continue d'une pile endommagée peut occasionner une génération de chaleur, l'amorçage ou la rupture de la pile.

Do Not Expose the Battery Pack to Excessive Heat or Extreme Heat (for example, Near Fire, in Direct Sunlight) Generation of heat, ignition, or rupture may result

[FR] Ne pas exposer le bloc-pile à une Chaleur Excessive, ou une Chaleur Extrême (Près d'un feu, sous la lumière du soleil par exemple) Une production de chaleur, l'amorçage ou la rupture peuvent être occasionnés

Do Not Use the Battery Pack With Any Other Products. The battery pack is rechargeable and is only designed for this specific product. Electrolyte leakage, generation of heat, ignition, or rupture may result if used with a product other than the specified product.

[FR] Ne pas utiliser avec un autre produit La batterie est rechargeable et a été conçue pour un produit spécifique. Si elle est utilisée sur un produit différent de celui pour lequel elle a été conçue, des pertes d'électrolytes et une production de chaleur sont possibles, elle risque également de prendre feu ou de casser.

Do Not Use This Product With Battery Other Than the One Specified.

[FR] Ne pas utiliser ce produit avec une batterie autre que celle spécifiée

Discontinue using the device immediately if you notice the battery is swelling or looks puffy or misshapen. Do not attempt to charge or use the device. Do not handle a damaged or leaking battery. Do not let leaking battery fluid come into contact with your eyes, skin, or clothing.

[FR] Si vous remarquez une pile gonflée, élargie ou anormale, cesser l'utilisation de l'appareil immédiatement. N'essayez pas de recharger l'appareil ou de l'utiliser. Ne pas manipuler une pile qui fuit ou qui est endommagée. Ne laissez pas de liquide qui fuit entrer en contact avec vos yeux, votre peau ou vos vêtements.



General Product Safety Sécurité générale des produits

- Do not block any ventilation openings. Do not place the product against a wall or in an enclosed space, as doing so might impede the flow of cooling air.
 - *[FR] Ne pas bloquer les ouvertures de ventilation. Ne pas placer le produit contre un mur ou dans un espace clos de façon à entraver la circulation de l'air de refroidissement.*
- Do not place the product near any heat sources such as radiators, warm air intakes, stoves, or other heat-generating devices (including amplifiers or other heat-producing equipment).
 - *[FR] Ne pas placer le produit près d'une source de chaleur comme des radiateurs, les arrivées d'air chaud, poêles ou autres produits générant de la chaleur (y compris les amplificateurs ou autre équipement produisant de la chaleur.)*
- Protect the power cord from being crushed or pinched, particularly in the area of the plugs, any receptacles used, and the point of exit from the apparatus. Do not break off the ground pin of the power cord.
 - *[FR] Empêcher le cordon d'alimentation d'être écrasé ou pincé, en particulier dans les zones de prises, des containers utilisés, et du point de sortie de l'appareil. Ne pas casser la broche de terre du cordon d'alimentation.*
- Do not disregard the safety that a polarized or grounded connection can provide. A polarized connection consists of two plugs, one of which is larger than the other. A grounded connection has two blades and a third one that is grounded. If the main plug provided cannot be inserted into your outlet, consult an electrician to replace your obsolete outlet.
 - *[FR] Ne pas ignorer la sécurité qu'une prise polarisée ou une prise de terre peut prévoir. Une prise polarisée se compose de deux fiches, dont l'une est plus large que l'autre. Une prise de terre possède deux lames et une troisième qui est la terre. Si la fiche principale fournie ne peut être insérée dans votre prise, consultez un électricien pour remplacer votre prise obsolète.*
- Use only accessories specified by the manufacturer.
 - *[FR] Utiliser uniquement les accessoires spécifiés par le fabricant.*

- This product should not be used near water such as bathtubs, sinks, swimming pools, wet basement, etc.

[FR] Ce produit ne doit pas être utilisé près de l'eau comme les baignoires, les éviers, les piscines, les sous-sols humides, etc.

- Use only with its transport carriage, stand, tripod, console, or table specified by the manufacturer or sold with the product. When using a carriage, move the carriage assembly with the product carefully to avoid damage from falling over.

- *[FR] Utiliser uniquement avec son chariot de transport, support, trépied, console ou table spécifiés par le fabricant ou vendu avec le produit. Lors de l'utilisation d'un charriot, déplacez l'ensemble chariot avec le produit avec soin pour éviter tout dommage de chute.*

- Unplug this apparatus during lightning storms or when it is not being used for long periods.

- *[FR] Débrancher cet appareil durant les orages ou lorsqu'il n'est pas utilisé pendant de longues périodes.*

- Refer all servicing to qualified service personnel. A technical intervention is required when the apparatus has been damaged in any way, for example, if the power cord or plug is damaged, liquid has been spilled, or objects have fallen inside the unit if the product has been exposed to rain or moisture, if it does not operate normally or if it has been dropped.

- *[FR] Confier toute réparation à du personnel qualifié. Une intervention technique est nécessaire lorsque l'appareil a été endommagé de quelque façon, par exemple si le cordon d'alimentation ou la fiche est endommagé, du liquide a été renversé ou des objets sont tombés à l'intérieur de l'unité, si le produit a été exposé à la pluie ou à l'humidité, s'il ne fonctionne pas normalement ou s'il a été jeté.*



General Guideline Directive générale

It is recommended to reboot the device when some functions are defective or inactive. If it still can't solve the problems, please contact your dealer or agent.

Il est recommandé de redémarrer l'appareil lorsque certaines fonctions sont défectueuses ou inactives. Si le problème persiste, veuillez contacter votre revendeur ou votre agent.

Handling and Maintenance



General Guideline Guide Général

Keep the product at least 13 cm (5 inches) away from electrical appliances that generate a strong magnetic field such as TV, refrigerator, motor, or a large audio speaker.

[FR] Garder le produit au moins à 13 cm (5 pouces) de distance des appareils électriques qui peuvent générer un fort champ magnétique comme une télévision, un réfrigérateur, un moteur, ou un important haut-parleur.

Do not place heavy objects on top of the tablet computer as this may damage the display.

[FR] Ne pas placer d'objets lourds sur le dessus de l'ordinateur tablette cela peut endommager l'écran.

The screen surface can be easily scratched. Use with care. Do not use paper towels to clean the display but use the included cleaning cloth. Avoid touching it with a pen or pencil.

[FR] La surface de l'écran peut être facilement rayée. Utiliser avec précaution. Ne pas utiliser de serviette en papier pour nettoyer l'écran mais utiliser le chiffon de nettoyage inclus. Éviter de toucher avec un stylo ou un crayon.

To maximize the life of the backlight in the display, allow the backlight to automatically turn off as a result of power management. Avoid using a screen saver or other software that prevents the power management from working.

[FR] Pour maximiser la durée de vie du rétroéclairage de l'écran, autoriser le rétroéclairage résultant de la gestion de l'alimentation. Éviter d'utiliser un économiseur d'écran ou un autre logiciel empêchant la gestion de l'alimentation de fonctionner.



Cleaning Guideline Guide de nettoyage

Use a soft cloth moistened with water or a non-alkaline detergent to wipe the exterior of the product.

[FR] Utiliser un chiffon doux humidifié avec de l'eau ou un détergeant non alcalin pour essuyer l'extérieur du produit.

Gently wipe the display with a soft, lint-free cloth. Do not use alcohol or detergent on the product.

[FR] Essuyer délicatement l'écran avec un chiffon doux non pelucheux. Ne pas utiliser d'alcool ou un détergent sur le produit.



Touchscreen Guideline Guide de l'écran tactile

Use your finger or the stylus on display. Using sharp or metallic objects may cause scratches and damage the display, thereby causing errors.

[FR] Utiliser votre doigt ou le stylet sur l'écran. L'utilisation d'un objet pointu ou métallique peut provoquer des rayures.

Use a soft cloth to remove dirt on display. The touchscreen surface has a special protective coating that prevents dirt from sticking to it. Not using a soft cloth may cause damage to the special protective coating on the touchscreen surface. To clean off hard to remove dirt, blow some steam on the particular area and gently wipe away using a soft cloth.

[FR] Utiliser un chiffon doux pour enlever la poussière sur l'écran. La surface de l'écran tactile a un revêtement protecteur spécial empêchant la saleté de se coller à lui. Ne pas utiliser un chiffon doux peut endommager le revêtement spécial sur la surface de l'écran tactile. Pour nettoyer les saletés plus difficiles à enlever, souffler de la buée sur la zone particulière et essuyer doucement avec un chiffon doux.

Do not use excessive force on display. Avoid placing objects on top of the display as this may cause the glass to break.

[FR] Ne pas utiliser une force excessive sur l'écran. Éviter de placer des objets au dessus de l'écran cela pourrait provoquer une cassure du verre.

When there is a noticeable discrepancy in the operation of the touchscreen function (your touch does not correlate to the proper location on the screen), recalibrate the touchscreen display.

[FR] Lorsqu'il y a un écart sensible dans le fonctionnement de l'écran tactile (votre contact ne correspond pas à la bonne position sur l'écran), recalibrer l'écran tactile.

Declaration of Conformity (DoC)

FCC Statement

This device complies with part 15 FCC rules.



Operation is subject to the following two conditions:

- This device may not cause harmful interference.
- This device must accept any interference received, including interference that may cause undesired operation

This equipment has been tested and found to comply with the limits for a Class "B" digital device, pursuant to part 15 of the FCC rules. These limits are designed to provide reasonable protection against harmful interference when the equipment is operated in a commercial environment. This equipment generates, uses, and can radiate radio frequency energy and, if not installed and used in accordance with the instruction manual, may cause harmful interference to radio communications. Operation of this equipment in a residential area is likely to cause harmful interference, in which case the user will be required to correct the interference at his own expense.

Any changes or modifications not expressly approved by the party responsible for compliance could void your authority to operate the equipment.

Note: This equipment has been tested and found to comply with the limits for a Class B digital device, pursuant to part 15 of the FCC Rules. These limits are designed to provide reasonable protection against harmful interference in a residential installation. This equipment generates, uses and can radiate radio frequency energy and, if not installed and used in accordance with the instructions, may cause harmful interference to radio communications. However, there is no guarantee that interference will not occur in a particular installation. If this equipment does cause harmful interference to radio or television reception, which can be determined by turning the equipment off and on, the user is encouraged to try to correct the interference by one or more of the following measures:

- Reorient or relocate the receiving antenna.
- Increase the separation between the equipment and receiver.
- Connect the equipment into an outlet on a circuit different from that to which the receiver is connected.
- Consult the dealer or an experienced radio/TV technician for help.

This product meets applicable national SAR limits of 1.6W/kg.

This specific maximum SAR values can be found in the section of this user guide. When carrying the product or using it while worn on your body, maintain a distance of 0mm from the body to ensure compliance with RF exposure requirements. Note that the product may be transmitting even if you are not Surfing Internet.

Body SAR: 0.91W/kg

This product meets applicable national SAR limits of 1.6W/kg.

This specific maximum SAR values can be found in the section of this user guide. Note that the product may be transmitting even if you are not Surfing Internet.

Body SAR: 0.91 W/kg

IC Statement

REN statement

The Ringer Equivalence Number (REN) indicates the maximum number of devices allowed to be connected to a telephone interface. The termination of an interface may consist of any combination of devices subject only to the requirement that the sum of the RENs of all the devices not exceed five.

Canadian Compliance Statement

This device complies with Industry Canada license-exempt RSSs. Operation is subject to the following two conditions:

- 1) This device may not cause interference, and
- 2) This device must accept any interference, including interference that may cause undesired operation of the device.

Le présent appareil est conforme aux CNR d'Industrie Canada applicables aux appareils radio exempts de licence. L'exploitation est autorisée aux deux conditions suivantes :

- 1) l'appareil ne doit pas produire de brouillage;
- 2) l'utilisateur de l'appareil doit accepter tout brouillage radioélectrique subi, même si le brouillage est susceptible d'en compromettre le fonctionnement.

This EUT is compliance with SAR for general population/uncontrolled exposure limits in IC RSS-102 and had been tested in accordance with the measurement methods and procedures specified in IEC/IEEE 62209-1528.

This equipment should be installed and operated with minimum distance 0 cm between the radiator and your body. This device and its antenna(s) must not be co-located or operating in conjunction with any other antenna or transmitter.

Cet appareil est conforme aux limites d'exposition DAS incontrôlée pour la population générale de la norme CNR-102 d'Industrie Canada et a été testé en conformité avec les méthodes de mesure et procédures spécifiées dans IEEE 1528 et IEC 62209.

Cet appareil doit être installé et utilisé avec une distance minimale de 0 cm entre l'émetteur et votre corps. Cet appareil et sa ou ses antennes ne doivent pas être co-localisés ou fonctionner en conjonction avec toute autre antenne ou transmetteur.

Body SAR: 0.91 W/kg

CE Notice (European Union)

This equipment is in conformity with the requirement of the following EU legislation and harmonized standards. The product also complies with the Council's directions.

Electromagnetic Compatibility Directive (2014/30/EU)



- EN55035: 2017/ A11: 2020
 - IEC61000-4-2: 2009
 - IEC61000-4-3: 2020
 - IEC61000-4-4: 2012
 - IEC61000-4-5: 2014
 - IEC61000-4-6: 2014
 - IEC61000-4-8: 2010
 - IEC61000-4-11: 2004
- EN55032: 2015 +A11:2020
- EN61000-3-2:2019
- EN61000-3-3:2013+A1:2019

Low Voltage Directive (2014/35/EU)

- EN 62368-1:2014+A11:2017

Copyright Notice

No part of this document may be reproduced, copied, translated, or transmitted in any form or by any means, electronic or mechanical, for any purpose, without the prior written permission of the original manufacturer.

Trademark Acknowledgement

Brand and product names are trademarks or registered trademarks of their respective owners.

Disclaimer

Winmate Inc. reserves the right to make changes, without notice, to any product, including circuits and/or software described or contained in this manual in order to improve design and/or performance. We assume no responsibility or liability for the use of the described product(s) conveys no license or title under any patent, copyright, or masks work rights to these products, and make no representations or warranties that these products are free from patent, copyright, or mask work right infringement unless otherwise specified. Applications that are described in this manual are for illustration purposes only. We make no representation or guarantee that such application will be suitable for the specified use without further testing or modification.

2. Getting Started

Introduction

Congratulations on purchasing Winmate® 14-inch Rugged Tablet PC M140TG/T.

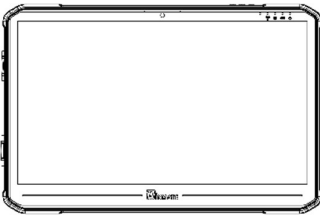
M140TG/T is a rugged tablet with robust features designed to withstand industrial use while providing high-tech solutions that increase productivity, improve safety, and reduce operational costs. It features:

- 11th Gen. Intel® Processor Family – Tiger Lake Processor
- 14-inch tablet, 1920 x 1080 wide viewing angle LED Panel
- Optical bonding and Anti-glare technology for sunlight readability
- IP65 waterproof and dustproof
- Hot-swappable battery for whole day work

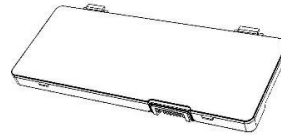
Unpacking

Check and identify the supplied accessories:

- **Tablet Computer**



- **Standard Battery**



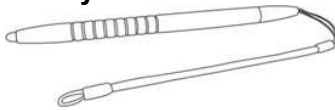
- **Power Adapter**



- **Power Cord and Plugs**



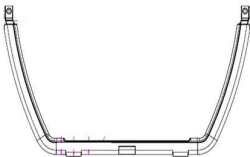
- **Stylus**



- **Quick Start Guide**



- **Kickstand**

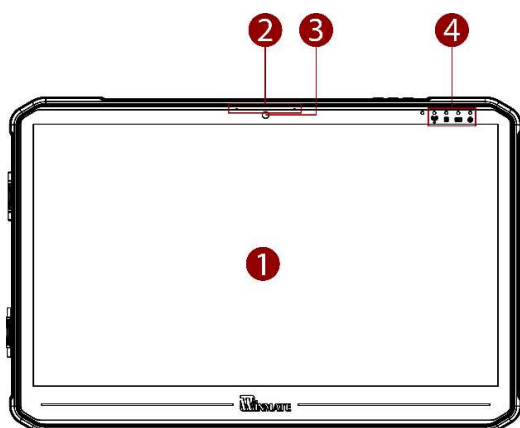


Your package may include other optional accessories based on your order:

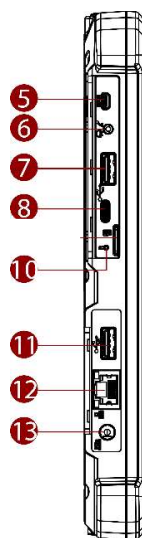
Description of Parts

Dimensions: 341.91 x 224.67 x 25.4 mm

Front:



Left:



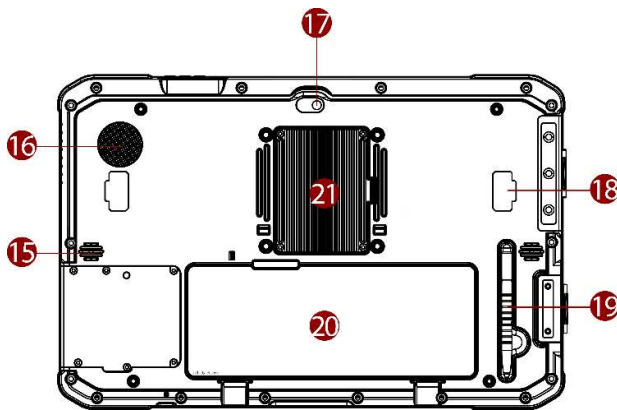
Right:



No	Item	Description
1	14" Touch Screen	Display and act as one of the inputs for the Tablet Computer
2	Digital Microphone	Enable audio recording for communications, music vocals, speech, and sound recording.
3	Front Camera	2 Megapixel Webcam
4	LED Indicators	Show the current status of the tablet computer: battery status and power status.

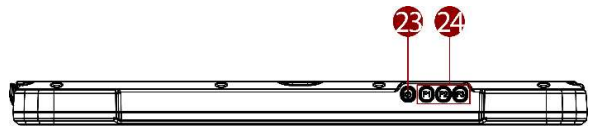
No	Item	Description
5	Micro HDMI	HDMI output to the external display
6	Audio Jack	Headset or headphone can be connected (Mic is only supported with 3.5mm 4-pin headset)
7	USB 3.0 Type-A	USB 3.0 port connects to USB devices, such as USB flash drive, mouse, keyboard, printer, etc.
8	USB 3.0 Type-C	A high-speed USB port connects to USB devices. Note: The USB Type-C connector follows USB 3.0 standards, not supporting Alternate Mode (ALT) or USB Power Delivery (USB-PD).
10	Reset Button	Hardware reset button
11	USB 3.0 Type-A	USB 3.0 port connects to USB devices, such as USB flash drive, mouse, keyboard, printer, etc.
12	RJ45 Connector	Connects the LAN cable.
13	Power Jack	DC power input jack.

Rear:

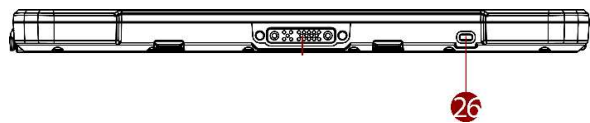


No	Item	Description
15	Speaker	Send out sound and voice from the computer.
16	Fan	Cooling system
17	Rear Camera	8MP Autofocus Camera. Capture photos and videos.
18	Kickstand Handle	User-adjustable 180° kickstand handle
19	Stylus	Use as an input.
20	Battery	11.4 V, typ. 3500 mAh. Li-ion re-chargeable battery (3S1P)
21	Service Windows	Access to SSD and WWAN module.

Top:







Bottom:



No	Item	Description
23	Power Button	Power on/off the tablet
24	Function Button	Programmable function key configured by Hottab Utility
26	Kensington nLock	Use to attached tablet computer around a table leg or another secure location.

Indicators

Icon	Indicator	Description
	RF Communication	Green – WLAN/ BT is ON. No light - None of WLAN / BT is ON.
	Disk Activity Indicator	Green – Hard drive activity. No light – Hard drive idling.
	Power Indicator	Blue – Tablet is ON No light – Tablet is OFF
	Battery Status	Orange –AC adapter is plugged in and charging Green –AC adapter is plugged in, and the battery is fully charged Solid Red - Low battery (<10%) Blinking Red – Battery is hot-swapped. No light – Battery is in use, and more than 10%

Hotkey for Specific Functions

Physical buttons with its dedicated functions can also be used to emulate commonly used keyboard keystrokes. Under a different scenario, a single physical button or a combination of physical buttons provide different keyboard keystrokes, which are specified below:

In POST (before Windows boots up):

Buttons	Keystroke
Fn1	enter Recovery Menu
Fn2	enter BIOS setup screen
Fn3	

In Windows:

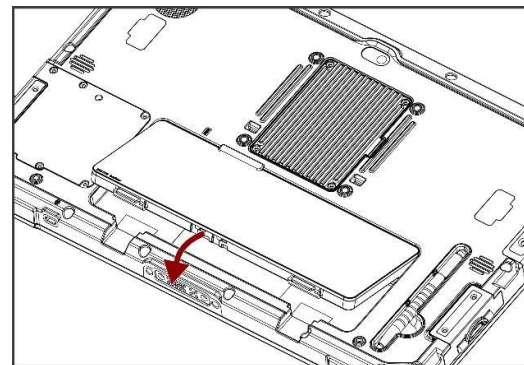
Buttons	Keystroke
Fn1	Default: Web Browser
Fn2	Default: Camera
Fn3	

First-Time Operation

Installing Battery

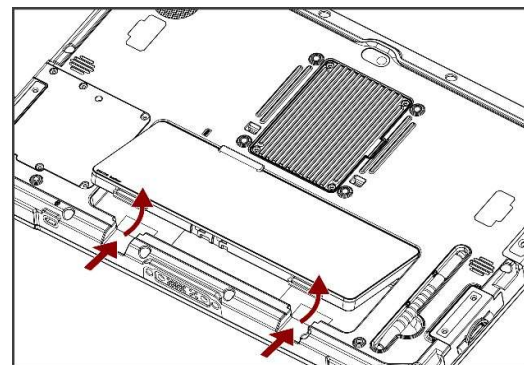
To install the standard battery pack:

1. Disconnect any cords connected to the tablet computer and turn the tablet over, back facing up.
2. Insert the battery with the connector-pins side first, and then lower the battery into the battery compartment. The battery will be flat against the housing once fully inserted.
3. Slide the Battery Lock to the "Locked" position.



To remove the battery pack:

1. Shut down the tablet (or put it into sleep mode). Disconnect any cords connected to the computer.
2. Turn the tablet computer over, back facing up.
3. Push and hold the Battery Release Latch while lifting the battery out of the compartment.



Charging Your Tablet

The tablet operates either on external AC power or internal battery power. It is recommended to use AC power when you start up the tablet for the first time.

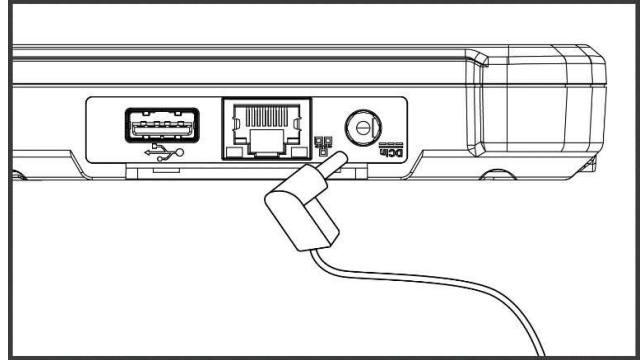


Caution Use only the AC adapter included with your Tablet Computer. Using other AC adapters may damage the Tablet Computer and the Battery.

Attention Utilisez uniquement l'adaptateur secteur fourni avec votre tablette. L'utilisation d'autres adaptateurs secteur peut endommager la tablette et la batterie.

To connect a tablet to AC power:

1. Open I/O protective cover by pulling out the latch.
2. Plug the DC cord of the AC adapter into the power jack of the tablet computer.
3. Plug the AC power cord into the AC adapter.
4. Plug the AC power cord into the electrical outlet.



The battery LED indicator shows different battery states:

Orange - AC adapter is plugged in and battery is charging.

Green - AC adapter is plugged in and battery is fully charged.

Solid Red - Low battery level (<10%).

Blinking Red – Battery is hot-swapped.

No light – Battery is in use and charged (>10%).

Starting the Tablet



Important:

When powering on the device for the first time, please make sure there's no interruption during the Windows setting up process, for example, accidentally powering off. If it happened, please access the recovery menu by pressing **Fn1** button to initiate the recovery process.

Press and hold the power button for **3 seconds** until the blue LED power indicator light up.



Note:

Do not press the power button repeatedly.

Do not perform the following operations until the tablet is booted to Windows.

- Connecting or disconnecting the AC adapter
- Pressing the power button
- Touching the tablet buttons, screen, or external keyboard/mouse

To power off the Tablet Computer:

1. Make sure you have closed any programs that are open on the desktop. Start Screen apps don't need to be closed.
2. Tap on **Power**.
3. Tap on **Shut Down**.
4. Wait for Tablet Computer to power off.



Note:

The computer will forcibly be powered off if the power button is pressed and held for **6 seconds or longer**.

Charging Your Tablet

The tablet operates either on external AC power or internal battery power. It is recommended to use AC power when you start up the tablet for the first time.

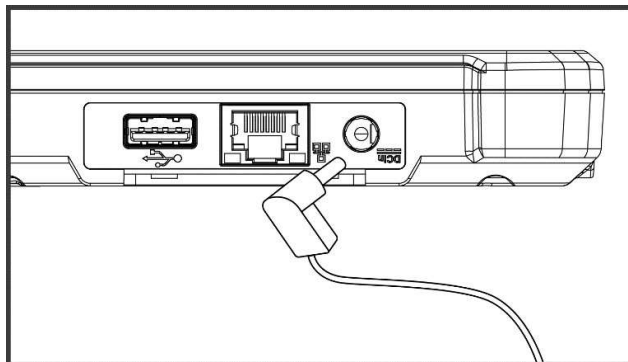


Caution Use only the AC adapter included with your Tablet Computer. Using other AC adapters may damage the Tablet Computer and the Battery.

Attention Utilisez uniquement l'adaptateur secteur fourni avec votre tablette. L'utilisation d'autres adaptateurs secteur peut endommager la tablette et la batterie.

To connect a tablet to AC power:

1. Open I/O protective cover by pulling out the latch.
2. Plug the DC cord of the AC adapter into the power jack of the tablet computer.
3. Plug the AC power cord into the AC adapter.
4. Plug the AC power cord into the electrical outlet.



The battery LED indicator shows different battery states:

Orange - AC adapter is plugged in and battery is charging.

Green - AC adapter is plugged in and battery is fully charged.

Solid Red - Low battery level (<10%).

Blinking Red – Battery is hot-swapped.

No light – Battery is in use and charged (>10%).

Starting the Tablet



Important:

When powering on the device for the first time, please make sure there's no interruption during the Windows setting up process, for example, accidentally powering off. If it happened, please access the recovery menu by pressing **Fn1** button to initiate the recovery process.

Press and hold the power button for **3 seconds** until the blue LED power indicator light up.



Note:

Do not press the power button repeatedly.

Do not perform the following operations until the tablet is booted to Windows.

- Connecting or disconnecting the AC adapter
- Pressing the power button
- Touching the tablet buttons, screen, or external keyboard/mouse

To power off the Tablet Computer:

1. Make sure you have closed any programs that are open on the desktop. Start Screen apps don't need to be closed.
2. Tap on **Power**.
3. Tap on **Shut Down**.
4. Wait for Tablet Computer to power off.



Note:

The computer will forcibly be powered off if the power button is pressed and held for **6 seconds or longer**.

Appendix

Appendix A: Product Specifications

Model Name	M140TG / M140TGT	
Display	Size	14 inches
	Resolution	1920 x 1080
	Brightness	700 nits
	Contrast Ratio	800:1
	Viewing Angle	85,85,85,85
	Touch	Projected Capacitive Multi-Touch
	Bonding	Optical Bonding for Sunlight Viewability
System Specification	Processor	Intel Core i51135G7 @ 2.40GHz, up to 4.20GHz
	System Memory	4GB DDR4 SDRAM
	Storage	128GB SSD
	Operating System	Windows 10 IoT Enterprise (64 bit)
	WLAN	Support
	Bluetooth	Support
Camera	Front Camera	2MP Front Camera
	Rear Camera	8MP Rear Camera with auto-focus and LED light
Mechanical	Dimensions	341.91 x 224.67 x 25.4 mm
	Weight	1.7 Kg
	Cooling System	Fan design
I/O Ports	USB Port	2 x USB 3.0 (Type A), 1 x USB 3.0 (Type C)
	Video	1 x Micro HDMI
	Audio	1 x Headphone Combo Jack Integrated Digital Mic with Noise Cancellation Integrated Stereo Speaker
	SIM Card Slot	1 x Nano SIM card slot
	Indicator	4 x LED Indicator for Power, Battery, SSD, RF status
	LAN	1 x RJ45-10/100/1000 Mbps LAN
Environment	Operating Humidity	10% to 90% RH, non-condensing
	Operating Temperature	0°C to 35°C (AC mode), -10°C to 50°C (Battery mode)
	Storage Temperature	-20°C 至 60°C (-4°F 至 140°F)
	Shock	MIL-STD-810H Method 516.8 Procedure I
	Vibration	MIL-STD-810H Method 514.8 Procedure I
	Drop	MIL-STD-810H Method 516.8, 4 ft.
Security Function	IP Rating	IP65 certified, dustproof and waterproof
	SOTI MobiControl	SOTI MobiControl Compliance
Security Function	Trusted Platform Module (TPM) 2.0	Support

Model Name	M140TG / M140TGT	
	Kensington Lock	Support
Control	Button	1 x Power 3 x Programmable function Keys
Power	Internal Battery	11.4V typ. 2300 mAh Li•Ion Battery
	Hot swappable Battery	11.4V, typ. 3500 mAh Li•Ion Re-chargeable Battery (3S1P) Hot•Swap (Optional)
	Battery Operating Time	Standard Battery: 8 hours
	Power Rating	19V DC
	Adapter	Input: AC 100-240V; 50-60Hz; 1.7A Output: DC 19V, 3.42A, 65W
Accessory	Standard	Adapter and Power Cord Standard Battery
	Optional	Kickstand Stylus
Certification	Certification	CE, FCC

NOTE:

- Accessories and Integrated Options may vary depending on your configuration. The product shown in this document is a standard model. For diagrams that contain customized or optional I/O, please contact the Winmate Sales Team for more information.
- All specifications are subject to change without prior notice.



US Inc Service :

Winmate Communication US Inc.
2640 Mathews Street, Smyrna, GA 30080
Tel : +1-678-653-8800

Winmate Inc.
9F, No.111-6, Shing-De Rd., San-Chung District,
New Taipei City 24158, Taiwan, R.O.C
www.winmate.com

Copyright © 2022 Winmate Inc. All rights reserved.

