

1:16 RC
Size: 420mm x 297mm
Front 1C + Back 1C



Important! Problems?
For customer support please contact us at: **cs@jadatoy.com** or **1-800-679-5232**
Between the hours of 9:30 am to 5:30 pm: Pacific Time - Monday - Friday
www.JADATOYS.com

Important! Un problème se produit ?
Pour toute assistance à la clientèle, veuillez nous contacter à : **cs@jadatoy.com** ou **1-800-679-5232**
De 9h30 à 17h30, Temps Pacifique, du lundi au vendredi
www.JADATOYS.com

U.S.A. & Canada 30-Day Limited Warranty Jada Toys Products
In the event of a defect covered under this warranty, first call the phone numbers listed below. Many problems can be solved in the manner...

États-Unis et Canada Garantie limitée de 30 jours Produits Jada Toys
Dans le cas d'un défaut couvert par cette garantie, veuillez d'abord nous téléphoner au numéro de téléphone indiqués ci-dessous. De nombreux problèmes peuvent être résolus de cette manière...

Industry Canada Warning:
This device contains license-exempt transmitter(s) (receiver(s)) that comply with Innovation, Science and Economic Development Canada's licence-exempt transmitter(s) (receiver(s)) conditions...

Note de l'IC (Industry Canada) pour les utilisateurs résidents au Canada:
Cet appareil émetteur (récepteur) est conforme à la réglementation de l'IC. Son fonctionnement doit satisfaire aux deux conditions suivantes :

FCC WARNING:
This device complies with part 15 of the FCC Rules. Operation is subject to the following two conditions: (1) This device may not cause harmful interference...

FCC AVERTISSEMENT:
Cet appareil respecte les limites de rayonnement de la FCC. Son fonctionnement doit satisfaire aux deux conditions suivantes :

NOTE: This equipment has been tested and found to comply with the limits for a Class B digital device, pursuant to Part 15 of the FCC Rules. These limits are designed to provide reasonable protection against harmful interference...

REMARQUE: Cet équipement a été testé et déclaré conforme aux limites des appareils numériques de classe B définies par l'annexe 15 du règlement de la FCC. Ces limites correspondent à une protection raisonnable contre les interférences nuisibles causées par une installation en milieu résidentiel.

Electrical products should not be disposed of with household waste. Please recycle where facilities exist. Check with your local authority or retailer for recycling advice.

Attention: Les changements ou modifications n'étant pas été expressément approuvés par la partie responsable de la conformité peuvent entraîner l'annulation de l'assurance et/ou l'invalidation de l'équipement.

Electrical products should not be disposed of with household waste. Please recycle where facilities exist. Check with your local authority or retailer for recycling advice.

REMARQUE: Cet équipement a été testé et déclaré conforme aux limites des appareils numériques de classe B définies par l'annexe 15 du règlement de la FCC. Ces limites correspondent à une protection raisonnable contre les interférences nuisibles causées par une installation en milieu résidentiel.

Product uses 24GHz remote control technology / Fonctionne avec la technologie radiocommandée 24GHz / Functona con la tecnologia radiocontrol de 24GHz / Das Produkt nutzt eine 2,4-GHz-Fernsteuerungs-Technologie.

RF Frequency band: 2411-2472 MHz
Transmitter power: -6.24dBm
Bandwidth of frequency radio: 2411-2472 MHz
Puissance de l'émetteur: -6.24dBm
Banda de frecuencia RF: 2411-2472 MHz
Potencia del transmisor: -6.24dBm
HF-Frequenzband: 2411-2472 MHz
Sendeleistung: -6.24dBm

Jada
We reserve the right to improve or amend product specifications. Colors may vary. Jada Oval mark is a registered trademark of Jada Toys, Inc.

UK CA CE BC
© Universal City Studios LLC and Amblin Entertainment, Inc. All Rights Reserved. © Universal City Studios LLC and Amblin Entertainment, Inc. Tous droits réservés.

CAUTION: BUILT-IN BATTERY SAFETY INFORMATION
Carefully read the instruction guide and use the batteries correctly. The vehicle includes a non-removable battery. Do not open, disassemble or alter the battery in anyway.

ATTENTION: INFORMATION AUX CONSOMMATEURS
Lisez attentivement toutes les "INFORMATIONS AUX CONSOMMATEURS" avant d'utiliser le produit. Le véhicule comprend une batterie non amovible intégrée. Ne tentez pas d'ouvrir, de démonter ou d'altérer la batterie de quelque manière que ce soit.

CAUTION: BUILT-IN BATTERY SAFETY INFORMATION
Carefully read the instruction guide and use the batteries correctly. The vehicle includes a non-removable battery. Do not open, disassemble or alter the battery in anyway.

ATTENTION: INFORMATION AUX CONSOMMATEURS
Lisez attentivement toutes les "INFORMATIONS AUX CONSOMMATEURS" avant d'utiliser le produit. Le véhicule comprend une batterie non amovible intégrée. Ne tentez pas d'ouvrir, de démonter ou d'altérer la batterie de quelque manière que ce soit.

CAUTION: BUILT-IN BATTERY SAFETY INFORMATION
Carefully read the instruction guide and use the batteries correctly. The vehicle includes a non-removable battery. Do not open, disassemble or alter the battery in anyway.

ATTENTION: INFORMATION AUX CONSOMMATEURS
Lisez attentivement toutes les "INFORMATIONS AUX CONSOMMATEURS" avant d'utiliser le produit. Le véhicule comprend une batterie non amovible intégrée. Ne tentez pas d'ouvrir, de démonter ou d'altérer la batterie de quelque manière que ce soit.

CAUTION: BUILT-IN BATTERY SAFETY INFORMATION
Carefully read the instruction guide and use the batteries correctly. The vehicle includes a non-removable battery. Do not open, disassemble or alter the battery in anyway.

ATTENTION: INFORMATION AUX CONSOMMATEURS
Lisez attentivement toutes les "INFORMATIONS AUX CONSOMMATEURS" avant d'utiliser le produit. Le véhicule comprend une batterie non amovible intégrée. Ne tentez pas d'ouvrir, de démonter ou d'altérer la batterie de quelque manière que ce soit.

CAUTION: BUILT-IN BATTERY SAFETY INFORMATION
Carefully read the instruction guide and use the batteries correctly. The vehicle includes a non-removable battery. Do not open, disassemble or alter the battery in anyway.

ATTENTION: INFORMATION AUX CONSOMMATEURS
Lisez attentivement toutes les "INFORMATIONS AUX CONSOMMATEURS" avant d'utiliser le produit. Le véhicule comprend une batterie non amovible intégrée. Ne tentez pas d'ouvrir, de démonter ou d'altérer la batterie de quelque manière que ce soit.

CAUTION: BUILT-IN BATTERY SAFETY INFORMATION
Carefully read the instruction guide and use the batteries correctly. The vehicle includes a non-removable battery. Do not open, disassemble or alter the battery in anyway.

ATTENTION: INFORMATION AUX CONSOMMATEURS
Lisez attentivement toutes les "INFORMATIONS AUX CONSOMMATEURS" avant d'utiliser le produit. Le véhicule comprend une batterie non amovible intégrée. Ne tentez pas d'ouvrir, de démonter ou d'altérer la batterie de quelque manière que ce soit.

CAUTION: BUILT-IN BATTERY SAFETY INFORMATION
Carefully read the instruction guide and use the batteries correctly. The vehicle includes a non-removable battery. Do not open, disassemble or alter the battery in anyway.

ATTENTION: INFORMATION AUX CONSOMMATEURS
Lisez attentivement toutes les "INFORMATIONS AUX CONSOMMATEURS" avant d'utiliser le produit. Le véhicule comprend une batterie non amovible intégrée. Ne tentez pas d'ouvrir, de démonter ou d'altérer la batterie de quelque manière que ce soit.

CAUTION: BUILT-IN BATTERY SAFETY INFORMATION
Carefully read the instruction guide and use the batteries correctly. The vehicle includes a non-removable battery. Do not open, disassemble or alter the battery in anyway.

ATTENTION: INFORMATION AUX CONSOMMATEURS
Lisez attentivement toutes les "INFORMATIONS AUX CONSOMMATEURS" avant d'utiliser le produit. Le véhicule comprend une batterie non amovible intégrée. Ne tentez pas d'ouvrir, de démonter ou d'altérer la batterie de quelque manière que ce soit.

CAUTION: BUILT-IN BATTERY SAFETY INFORMATION
Carefully read the instruction guide and use the batteries correctly. The vehicle includes a non-removable battery. Do not open, disassemble or alter the battery in anyway.

ATTENTION: INFORMATION AUX CONSOMMATEURS
Lisez attentivement toutes les "INFORMATIONS AUX CONSOMMATEURS" avant d'utiliser le produit. Le véhicule comprend une batterie non amovible intégrée. Ne tentez pas d'ouvrir, de démonter ou d'altérer la batterie de quelque manière que ce soit.

CAUTION: BUILT-IN BATTERY SAFETY INFORMATION
Carefully read the instruction guide and use the batteries correctly. The vehicle includes a non-removable battery. Do not open, disassemble or alter the battery in anyway.

ATTENTION: INFORMATION AUX CONSOMMATEURS
Lisez attentivement toutes les "INFORMATIONS AUX CONSOMMATEURS" avant d'utiliser le produit. Le véhicule comprend une batterie non amovible intégrée. Ne tentez pas d'ouvrir, de démonter ou d'altérer la batterie de quelque manière que ce soit.

CAUTION: BUILT-IN BATTERY SAFETY INFORMATION
Carefully read the instruction guide and use the batteries correctly. The vehicle includes a non-removable battery. Do not open, disassemble or alter the battery in anyway.

ATTENTION: INFORMATION AUX CONSOMMATEURS
Lisez attentivement toutes les "INFORMATIONS AUX CONSOMMATEURS" avant d'utiliser le produit. Le véhicule comprend une batterie non amovible intégrée. Ne tentez pas d'ouvrir, de démonter ou d'altérer la batterie de quelque manière que ce soit.

CAUTION: BUILT-IN BATTERY SAFETY INFORMATION
Carefully read the instruction guide and use the batteries correctly. The vehicle includes a non-removable battery. Do not open, disassemble or alter the battery in anyway.

ATTENTION: INFORMATION AUX CONSOMMATEURS
Lisez attentivement toutes les "INFORMATIONS AUX CONSOMMATEURS" avant d'utiliser le produit. Le véhicule comprend une batterie non amovible intégrée. Ne tentez pas d'ouvrir, de démonter ou d'altérer la batterie de quelque manière que ce soit.

CAUTION: BUILT-IN BATTERY SAFETY INFORMATION
Carefully read the instruction guide and use the batteries correctly. The vehicle includes a non-removable battery. Do not open, disassemble or alter the battery in anyway.

ATTENTION: INFORMATION AUX CONSOMMATEURS
Lisez attentivement toutes les "INFORMATIONS AUX CONSOMMATEURS" avant d'utiliser le produit. Le véhicule comprend une batterie non amovible intégrée. Ne tentez pas d'ouvrir, de démonter ou d'altérer la batterie de quelque manière que ce soit.

CAUTION: BUILT-IN BATTERY SAFETY INFORMATION
Carefully read the instruction guide and use the batteries correctly. The vehicle includes a non-removable battery. Do not open, disassemble or alter the battery in anyway.

ATTENTION: INFORMATION AUX CONSOMMATEURS
Lisez attentivement toutes les "INFORMATIONS AUX CONSOMMATEURS" avant d'utiliser le produit. Le véhicule comprend une batterie non amovible intégrée. Ne tentez pas d'ouvrir, de démonter ou d'altérer la batterie de quelque manière que ce soit.

CAUTION: BUILT-IN BATTERY SAFETY INFORMATION
Carefully read the instruction guide and use the batteries correctly. The vehicle includes a non-removable battery. Do not open, disassemble or alter the battery in anyway.

ATTENTION: INFORMATION AUX CONSOMMATEURS
Lisez attentivement toutes les "INFORMATIONS AUX CONSOMMATEURS" avant d'utiliser le produit. Le véhicule comprend une batterie non amovible intégrée. Ne tentez pas d'ouvrir, de démonter ou d'altérer la batterie de quelque manière que ce soit.

CAUTION: BUILT-IN BATTERY SAFETY INFORMATION
Carefully read the instruction guide and use the batteries correctly. The vehicle includes a non-removable battery. Do not open, disassemble or alter the battery in anyway.

ATTENTION: INFORMATION AUX CONSOMMATEURS
Lisez attentivement toutes les "INFORMATIONS AUX CONSOMMATEURS" avant d'utiliser le produit. Le véhicule comprend une batterie non amovible intégrée. Ne tentez pas d'ouvrir, de démonter ou d'altérer la batterie de quelque manière que ce soit.

CAUTION: BUILT-IN BATTERY SAFETY INFORMATION
Carefully read the instruction guide and use the batteries correctly. The vehicle includes a non-removable battery. Do not open, disassemble or alter the battery in anyway.

ATTENTION: INFORMATION AUX CONSOMMATEURS
Lisez attentivement toutes les "INFORMATIONS AUX CONSOMMATEURS" avant d'utiliser le produit. Le véhicule comprend une batterie non amovible intégrée. Ne tentez pas d'ouvrir, de démonter ou d'altérer la batterie de quelque manière que ce soit.

CAUTION: BUILT-IN BATTERY SAFETY INFORMATION
Carefully read the instruction guide and use the batteries correctly. The vehicle includes a non-removable battery. Do not open, disassemble or alter the battery in anyway.

ATTENTION: INFORMATION AUX CONSOMMATEURS
Lisez attentivement toutes les "INFORMATIONS AUX CONSOMMATEURS" avant d'utiliser le produit. Le véhicule comprend une batterie non amovible intégrée. Ne tentez pas d'ouvrir, de démonter ou d'altérer la batterie de quelque manière que ce soit.

CAUTION: BUILT-IN BATTERY SAFETY INFORMATION
Carefully read the instruction guide and use the batteries correctly. The vehicle includes a non-removable battery. Do not open, disassemble or alter the battery in anyway.

ATTENTION: INFORMATION AUX CONSOMMATEURS
Lisez attentivement toutes les "INFORMATIONS AUX CONSOMMATEURS" avant d'utiliser le produit. Le véhicule comprend une batterie non amovible intégrée. Ne tentez pas d'ouvrir, de démonter ou d'altérer la batterie de quelque manière que ce soit.

CAUTION: BUILT-IN BATTERY SAFETY INFORMATION
Carefully read the instruction guide and use the batteries correctly. The vehicle includes a non-removable battery. Do not open, disassemble or alter the battery in anyway.

ATTENTION: INFORMATION AUX CONSOMMATEURS
Lisez attentivement toutes les "INFORMATIONS AUX CONSOMMATEURS" avant d'utiliser le produit. Le véhicule comprend une batterie non amovible intégrée. Ne tentez pas d'ouvrir, de démonter ou d'altérer la batterie de quelque manière que ce soit.

CAUTION: BUILT-IN BATTERY SAFETY INFORMATION
Carefully read the instruction guide and use the batteries correctly. The vehicle includes a non-removable battery. Do not open, disassemble or alter the battery in anyway.

ATTENTION: INFORMATION AUX CONSOMMATEURS
Lisez attentivement toutes les "INFORMATIONS AUX CONSOMMATEURS" avant d'utiliser le produit. Le véhicule comprend une batterie non amovible intégrée. Ne tentez pas d'ouvrir, de démonter ou d'altérer la batterie de quelque manière que ce soit.

CAUTION: BUILT-IN BATTERY SAFETY INFORMATION
Carefully read the instruction guide and use the batteries correctly. The vehicle includes a non-removable battery. Do not open, disassemble or alter the battery in anyway.

ATTENTION: INFORMATION AUX CONSOMMATEURS
Lisez attentivement toutes les "INFORMATIONS AUX CONSOMMATEURS" avant d'utiliser le produit. Le véhicule comprend une batterie non amovible intégrée. Ne tentez pas d'ouvrir, de démonter ou d'altérer la batterie de quelque manière que ce soit.

CAUTION: BUILT-IN BATTERY SAFETY INFORMATION
Carefully read the instruction guide and use the batteries correctly. The vehicle includes a non-removable battery. Do not open, disassemble or alter the battery in anyway.

ATTENTION: INFORMATION AUX CONSOMMATEURS
Lisez attentivement toutes les "INFORMATIONS AUX CONSOMMATEURS" avant d'utiliser le produit. Le véhicule comprend une batterie non amovible intégrée. Ne tentez pas d'ouvrir, de démonter ou d'altérer la batterie de quelque manière que ce soit.

CAUTION: BUILT-IN BATTERY SAFETY INFORMATION
Carefully read the instruction guide and use the batteries correctly. The vehicle includes a non-removable battery. Do not open, disassemble or alter the battery in anyway.

ATTENTION: INFORMATION AUX CONSOMMATEURS
Lisez attentivement toutes les "INFORMATIONS AUX CONSOMMATEURS" avant d'utiliser le produit. Le véhicule comprend une batterie non amovible intégrée. Ne tentez pas d'ouvrir, de démonter ou d'altérer la batterie de quelque manière que ce soit.

CAUTION: BUILT-IN BATTERY SAFETY INFORMATION
Carefully read the instruction guide and use the batteries correctly. The vehicle includes a non-removable battery. Do not open, disassemble or alter the battery in anyway.

ATTENTION: INFORMATION AUX CONSOMMATEURS
Lisez attentivement toutes les "INFORMATIONS AUX CONSOMMATEURS" avant d'utiliser le produit. Le véhicule comprend une batterie non amovible intégrée. Ne tentez pas d'ouvrir, de démonter ou d'altérer la batterie de quelque manière que ce soit.

CAUTION: BUILT-IN BATTERY SAFETY INFORMATION
Carefully read the instruction guide and use the batteries correctly. The vehicle includes a non-removable battery. Do not open, disassemble or alter the battery in anyway.

ATTENTION: INFORMATION AUX CONSOMMATEURS
Lisez attentivement toutes les "INFORMATIONS AUX CONSOMMATEURS" avant d'utiliser le produit. Le véhicule comprend une batterie non amovible intégrée. Ne tentez pas d'ouvrir, de démonter ou d'altérer la batterie de quelque manière que ce soit.

CAUTION: BUILT-IN BATTERY SAFETY INFORMATION
Carefully read the instruction guide and use the batteries correctly. The vehicle includes a non-removable battery. Do not open, disassemble or alter the battery in anyway.

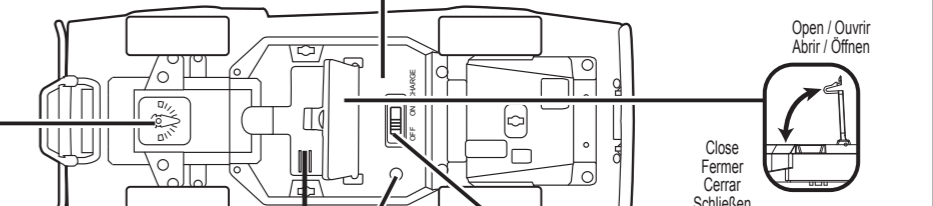
ATTENTION: INFORMATION AUX CONSOMMATEURS
Lisez attentivement toutes les "INFORMATIONS AUX CONSOMMATEURS" avant d'utiliser le produit. Le véhicule comprend une batterie non amovible intégrée. Ne tentez pas d'ouvrir, de démonter ou d'altérer la batterie de quelque manière que ce soit.

6+

CHARGING YOUR VEHICLE:
1. Make sure the switch is in the ON/CHARGE position
2. Open the chassis door and pull out the USB charging cable
3. When plugging the cable into the USB port, the LED will glow blue and stay ON
4. Charging times will vary depending on what kind of port is plugged into the vehicle

RECHARGER VOTRE VÉHICULE:
1. Assurez-vous que l'interrupteur est en position ON / CHARGE
2. Ouvrez le couvercle du châssis et retirez le câble de recharge USB
3. Une fois branché dans un port USB certifié, la LED bleue s'allume et s'éteint lentement pour indiquer que le véhicule est en recharge
4. Une fois que le véhicule est chargé, la LED s'éteint et le véhicule s'allume
5. Le temps de recharge variera selon le type de port branché

BUILT-IN NON REMOVABLE RECHARGEABLE BATTERY / BATTERIE RECHARGEABLE NON AMOVIBLE INTÉGRÉE
PILA INTEGRADA RECARGABLE NO SEPARABLE / EINGEBAUTER, NICHT-AUSTAUSCHBARER AKKU



CARGA DEL VEHÍCULO:
1. Asegúrese de que el interruptor esté en la posición ON/CARGAR.
2. Abra la puerta del chasis y saque el cable de carga USB.
3. Una vez enchufado en un puerto USB certificado, la luz LED azul se enciende y se apaga lentamente para indicar que el vehículo está cargándose.
4. Una vez que el vehículo se ha cargado, la luz LED se apagará y permanecerá encendida.
5. Los tiempos de carga variarán dependiendo del tipo de puerto al que se ha enchufado.

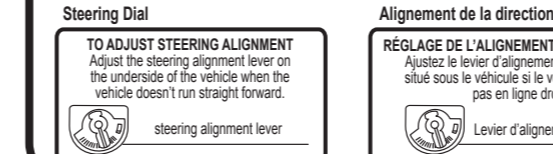
AUFLADEN DES FAHRZEUGS:
1. Stelle sicher, dass der Schalter auf ON/CARGAR (Ein/Aufladen) gestellt ist.
2. Klapp die Fahrwerkschürze auf und ziehe das USB-Ladekabel heraus.
3. Wenn das Fahrzeug mit einem USB-zertifizierten Anschluss verbunden ist, leuchtet das Licht am Fahrwerk langsam auf und erlischt langsam, um zu signalisieren, dass das Fahrzeug lädt.
4. Sobald das Fahrzeug aufgeladen ist, hört das Licht auf, langsam aufzuluchten und zu erlöschen, und leuchtet wieder auf, bis das Fahrzeug vollständig geladen ist.
5. Ladezeiten können je nach Anschluss, mit dem das Fahrzeug verbunden ist, variieren.

BUILT-IN USB CHARGING CABLE / CÂBLE DE CHARGE USB INTÉGRÉ
CABLE INTEGRADO DE CARGA USB / INTEGRIERTES USB-LADEKABEL



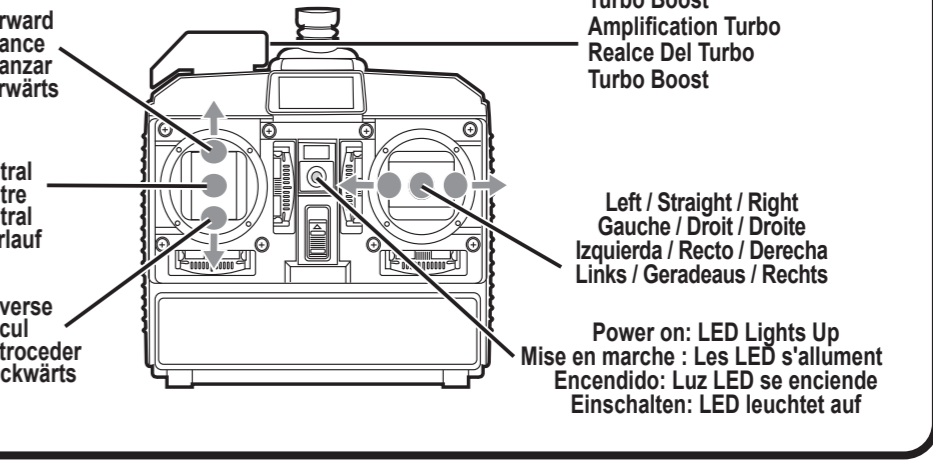
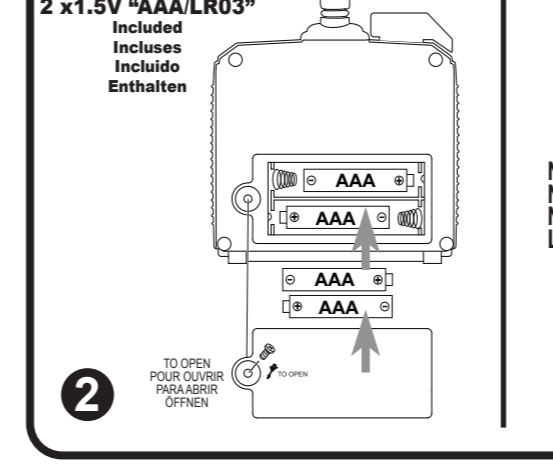
TO ADJUST STEERING ALIGNMENT:
Adjust the steering alignment lever on the underside of the vehicle until the steering wheel is straight forward.

COMO ALINEAR LA DIRECCION:
Cuando el vehículo no avance en línea recta, ajuste la palanca de alineación de la dirección situada en la parte inferior del vehículo.



2 x 1.5V "AAA/LR03"
Included includes Enthalten

Turbo Boost Amplification Turbo Realce Del Turbo Turbo Boost



HOW TO PLAY:
1. Turn the vehicle ON, then press any button on the transmitter controller within 15 seconds for pairing.
2. The LED will blink for pairing.
3. Once the pairing is successful, the LED on controller will stop blinking and stay on.
4. If pairing is unsuccessful, turn the vehicle OFF and reinsert battery in the controller to try again.

CÓMO JUGAR:
1. Enciende el vehículo y a continuación, pulsa cualquier botón del controlador del transmisor en un plazo de 15 segundos para realizar el emparejamiento.
2. El LED parpadeará durante el emparejamiento.
3. Una vez que se realice el emparejamiento con éxito, el LED de el controlador dejará de parpadear y quedará fijo.
4. Si el emparejamiento no se realiza correctamente, apaga el vehículo y vuelve a instalar la batería en el controlador para intentar lo de nuevo.

TURBO BOOST FEATURE:
• Press down the Turbo Button to increase the speed of the vehicle
• The light on the controller will flash quickly to indicate that the Turbo Boost is in use
• Release the Turbo Button to resume back to normal speed

FUNCIÓN TURBO BOOST:
• Presiona el botón de Turbo para aumentar la velocidad del vehículo
• La luz del controlador parpadeará rápidamente para indicar que se está utilizando el Turbo Boost
• Suelta el botón de Turbo para volver a la velocidad normal

COMMENT JOUER :
1. Mettez le véhicule en marche, puis appuyez sur n'importe quel bouton du contrôleur de l'émetteur dans les 15 secondes pour l'appairer.
2. Le LED clignote pour l'appairer.
3. Une fois l'appairement réussi, les indicateurs LED de la télécommande s'arrêtent de clignoter et restent allumés.
4. Si l'appairement échoue, éteignez le véhicule et réinstallez la batterie dans le contrôleur pour réessayer.

SO WIRD GESPIELT:
1. Schalten Sie das Fahrzeug EIN und drücken Sie dann innerhalb von 15 Sekunden eine beliebige Taste auf der Sendeleitung zum Kopplung.
2. Die LED blinkt zum Kopplung.
3. Sobald die Verbindung erfolgreich hergestellt wurde, hört die LED an der Fernsteuerung auf zu blinken und leuchtet stetig auf.
4. Wenn die Paarung nicht erfolgreich ist, schalten Sie das Fahrzeug AUS und legen Sie die Batterie erneut in den Controller ein, um es noch einmal zu versuchen.

CONSEILS DE SÉCURITÉ:
• Ne laissez pas le jouet ouvert pendant de longues heures et évitez de brûler les yeux et les pièces électroniques soit mises en contact avec de l'eau. Ne laissez pas fonctionner le véhicule dans des conditions humides ou boueuses.
• Ne laissez jamais fonctionner le véhicule dans la neige, la pluie, la neige, la pluie ou sur des surfaces humides ou boueuses.
• Ne laissez pas fonctionner le véhicule dans la neige, la pluie, la neige, la pluie ou sur des surfaces humides ou boueuses.
• Ne laissez pas le jouet ouvert pendant de longues heures et évitez de brûler les yeux et les pièces électroniques soit mises en contact avec de l'eau. Ne laissez pas fonctionner le véhicule dans des conditions humides ou boueuses.
• Ne laissez jamais fonctionner le véhicule dans la neige, la pluie, la neige, la pluie ou sur des surfaces humides ou boueuses.

INSTRUCIONES DE SEGURIDAD:
• No deje el juguete abierto durante largas horas y evite quemarse los ojos o las partes electrónicas que entren en contacto con el agua. No deje funcionar el vehículo en condiciones húmedas o con barro.
• No deje funcionar el vehículo en condiciones húmedas o con barro.
• No deje funcionar el vehículo en condiciones húmedas o con barro.
• No deje funcionar el vehículo en condiciones húmedas o con barro.
• No deje funcionar el vehículo en condiciones húmedas o con barro.

ATTENTION: la batterie n'est pas remplaçable.

CAUTION: Rechargeable battery is not replaceable.

IMPORTANT:
Please read all "CONSUMER INFORMATION" before operating this toy vehicle.
ADULT SUPERVISION REQUIRED.

IMPORTANT:
Lisez attentivement toutes les "INFORMATIONS AUX CONSOMMATEURS" avant d'utiliser le produit.
LA SURVEILLANCE D'UN ADULTE EST NÉCESSAIRE.

CAUTION: BUILT-IN BATTERY SAFETY INFORMATION
Carefully read the instruction guide and use the batteries correctly. The vehicle includes a non-removable battery. Do not open, disassemble or alter the battery in anyway.

ATTENTION: INFORMATION AUX CONSOMMATEURS
Lisez attentivement toutes les "INFORMATIONS AUX CONSOMMATEURS" avant d'utiliser le produit. Le véhicule comprend une batterie non amovible intégrée. Ne tentez pas d'ouvrir, de démonter ou d'altérer la batterie de quelque manière que ce soit.

CAUTION: BUILT-IN BATTERY SAFETY INFORMATION
Carefully read the instruction guide and use the batteries correctly. The vehicle includes a non-removable battery. Do not open, disassemble or alter the battery in anyway.

ATTENTION: INFORMATION AUX CONSOMMATEURS
Lisez attentivement toutes les "INFORMATIONS AUX CONSOMMATEURS" avant d'utiliser le produit. Le véhicule comprend une batterie non amovible intégrée. Ne tentez pas d'ouvrir, de démonter ou d'altérer la batterie de quelque manière que ce soit.

CAUTION: BUILT-IN BATTERY SAFETY INFORMATION
Carefully read the instruction guide and use the batteries correctly. The vehicle includes a non-removable battery. Do not open, disassemble or alter the battery in anyway.

ATTENTION: INFORMATION AUX CONSOMMATEURS
Lisez attentivement toutes les "INFORMATIONS AUX CONSOMMATEURS" avant d'utiliser le produit. Le véhicule comprend une batterie non amovible intégrée. Ne tentez pas d'ouvrir, de démonter ou d'altérer la batterie de quelque manière que ce soit.

CAUTION: BUILT-IN BATTERY SAFETY INFORMATION
Carefully read the instruction guide and use the batteries correctly. The vehicle includes a non-removable battery. Do not open, disassemble or alter the battery in anyway.

ATTENTION: INFORMATION AUX CONSOMMATEURS
Lisez attentivement toutes les "INFORMATIONS AUX CONSOMMATEURS" avant d'utiliser le produit. Le véhicule comprend une batterie non amovible intégrée. Ne tentez pas d'ouvrir, de démonter ou d'altérer la batterie de quelque manière que ce soit.

CAUTION: BUILT-IN BATTERY SAFETY INFORMATION
Carefully read the instruction guide and use the batteries correctly. The vehicle includes a non-removable battery. Do not open, disassemble or alter the battery in anyway.

ATTENTION: INFORMATION AUX CONSOMMATEURS
Lisez attentivement toutes les "INFORMATIONS AUX CONSOMMATEURS" avant d'utiliser le produit. Le véhicule comprend une batterie non amovible intégrée. Ne tentez pas d'ouvrir, de démonter ou d'altérer la batterie de quelque manière que ce soit.

CAUTION: BUILT-IN BATTERY SAFETY INFORMATION
Carefully read the instruction guide and use the batteries correctly. The vehicle includes a non-removable battery. Do not open, disassemble or alter the battery in anyway.

ATTENTION: INFORMATION AUX CONSOMMATEURS
Lisez attentivement toutes les "INFORMATIONS AUX CONSOMMATEURS" avant d'utiliser le produit. Le véhicule comprend une batterie non amovible intégrée. Ne tentez pas d'ouvrir, de démonter ou d'altérer la batterie de quelque manière que ce soit.

CAUTION: BUILT-IN BATTERY SAFETY INFORMATION
Carefully read the instruction guide and use the batteries correctly. The vehicle includes a non-removable battery. Do not open, disassemble or alter the battery in anyway.

ATTENTION: INFORMATION AUX CONSOMMATEURS
Lisez attentivement toutes les "INFORMATIONS AUX CONSOMMATEURS" avant d'utiliser le produit. Le véhicule comprend une batterie non amovible intégrée. Ne tentez pas d'ouvrir, de démonter ou d'altérer la batterie de quelque manière que ce soit.

CAUTION: BUILT-IN BATTERY SAFETY INFORMATION
Carefully read the instruction guide and use the batteries correctly. The vehicle includes a non-removable battery. Do not open, disassemble or alter the battery in anyway.

ATTENTION: INFORMATION AUX CONSOMMATEURS
Lisez attentivement toutes les "INFORMATIONS AUX CONSOMMATEURS" avant d'utiliser le produit. Le véhicule comprend une batterie non amovible intégrée. Ne tentez pas d'ouvrir, de démonter ou d'altérer la batterie de quelque manière que ce soit.

CAUTION: BUILT-IN BATTERY SAFETY INFORMATION
Carefully read the instruction guide and use the batteries correctly. The vehicle includes a non-removable battery. Do not open, disassemble or alter the battery in anyway.

ATTENTION: INFORMATION AUX CONSOMMATEURS
Lisez attentivement toutes les "INFORMATIONS AUX CONSOMMATEURS" avant d'utiliser le produit. Le véhicule comprend une batterie non amovible intégrée. Ne tentez pas d'ouvrir, de démonter ou d'altérer la batterie de quelque manière que ce soit.

CAUTION: BUILT-IN BATTERY SAFETY INFORMATION
Carefully read the instruction guide and use the batteries correctly. The vehicle includes a non-removable battery. Do not open, disassemble or alter the battery in anyway.

ATTENTION: INFORMATION AUX CONSOMMATEURS
Lisez attentivement toutes les "INFORMATIONS AUX CONSOMMATEURS" avant d'utiliser le produit. Le véhicule comprend une batterie non amovible intégrée. Ne tentez pas d'ouvrir, de démonter ou d'altérer la batterie de quelque manière que ce soit.

CAUTION: BUILT-IN BATTERY SAFETY INFORMATION
Carefully read the instruction guide and use the batteries correctly. The vehicle includes a non-removable battery. Do not open, disassemble or alter the battery in anyway.

ATTENTION: INFORMATION AUX CONSOMMATEURS
Lisez attentivement toutes les "INFORMATIONS AUX CONSOMMATEURS" avant d'utiliser le produit. Le véhicule comprend une batterie non amovible intégrée. Ne tentez pas d'ouvrir, de démonter ou d'altérer la batterie de quelque manière que ce soit.

CAUTION: BUILT-IN BATTERY SAFETY INFORMATION
Carefully read the instruction guide and use the batteries correctly. The vehicle includes a non-removable battery. Do not open, disassemble or alter the battery in anyway.

ATTENTION: INFORMATION AUX CONSOMMATEURS
Lisez attentivement toutes les "INFORMATIONS AUX CONSOMMATEURS" avant d'utiliser le produit. Le véhicule comprend une batterie non amovible intégrée. Ne tentez pas d'ouvrir, de démonter ou d'altérer la batterie de quelque manière que ce soit.

CAUTION: BUILT-IN BATTERY SAFETY INFORMATION
Carefully read the instruction guide and use the batteries correctly. The vehicle includes a non-removable battery. Do not open, disassemble or alter the battery in anyway.