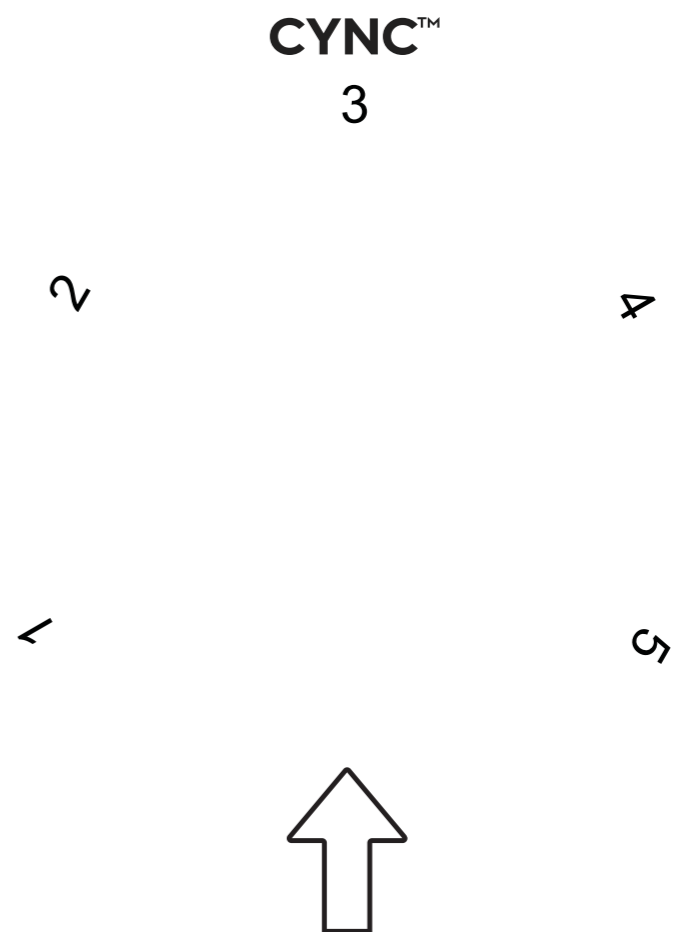
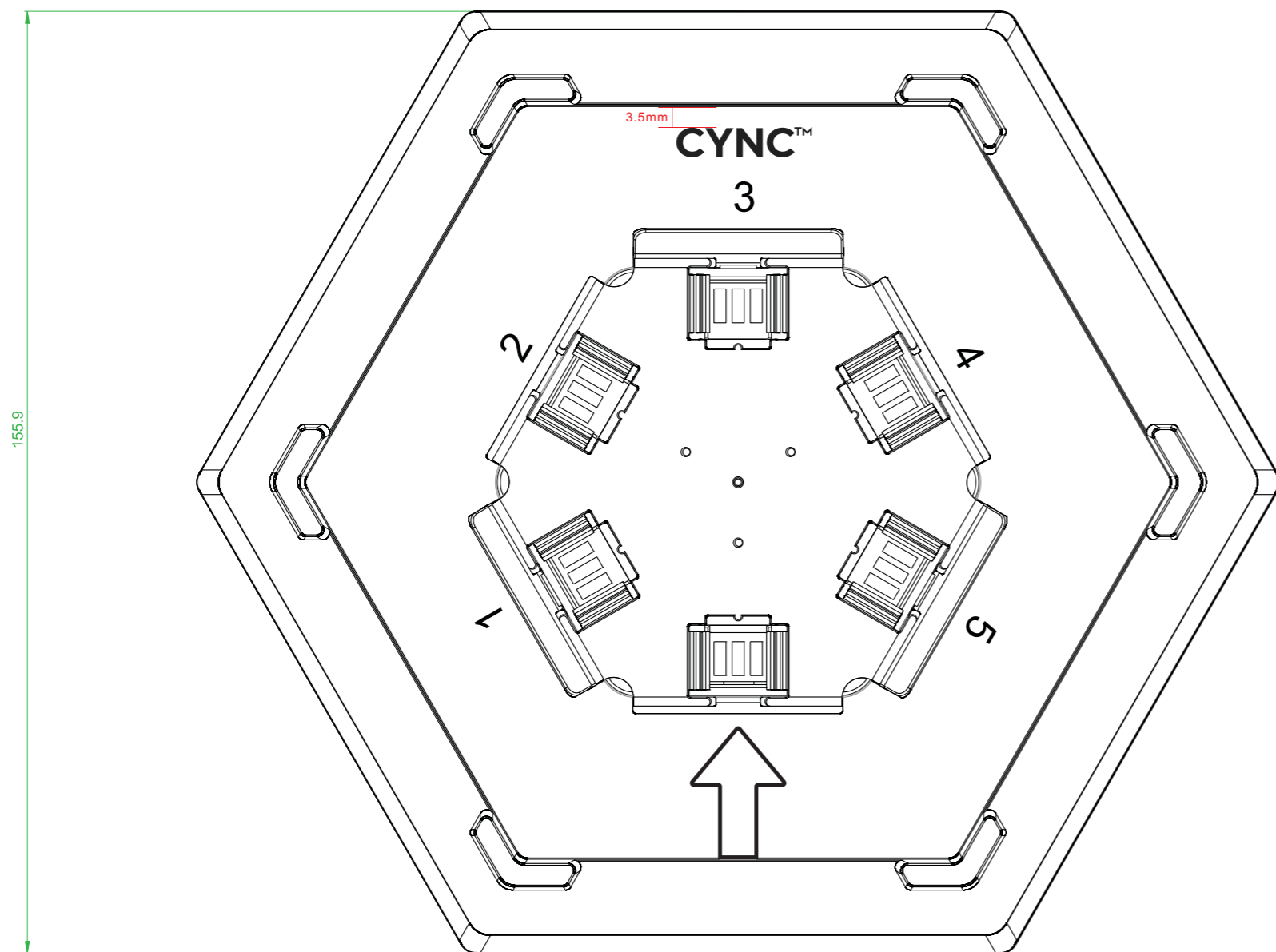


## 效果图

## 内容



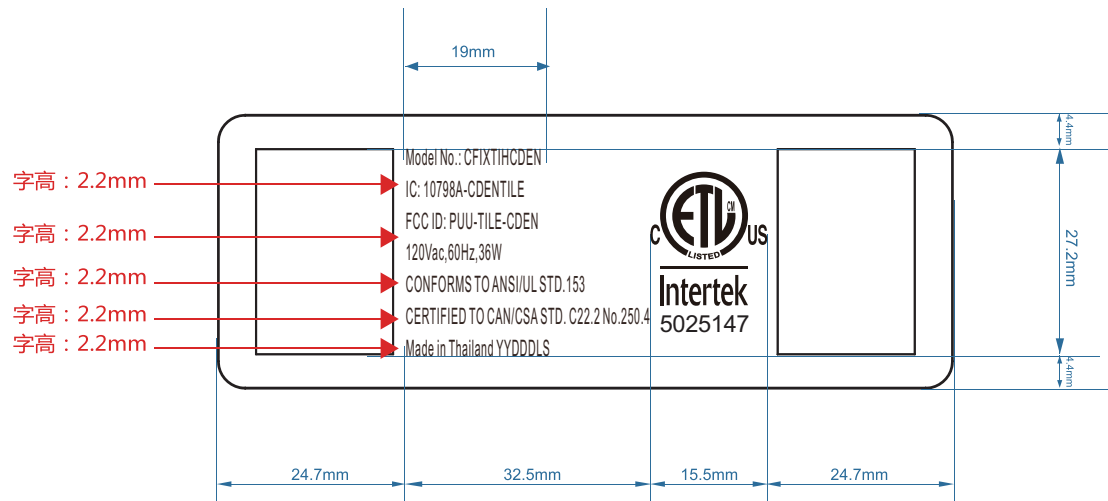
镗雕

技术要求：  
1. logo清晰、不允许出现漏印、烧焦、白点、边沿模糊等不良现象。  
2. 公差：+/-1mm

|    |      |       |      |            |
|----|------|-------|------|------------|
| ID | 待定   | 版本号   | V1.0 |            |
|    | 型号   | 泰国    | 制作人  | ZXS        |
|    | 产品名称 | 控制盒下盖 | 制作日期 | 2022.08.24 |

## 尺寸要求

## 内容



Model No.: CFIXTIHCDEN  
 IC: 10798A-CDENTILE  
 FCC ID: PUU-TILE-CDEN  
 120Vac, 60Hz, 36W  
 CONFORMS TO ANSI/UL STD. 153  
 CERTIFIED TO CAN/CSA STD. C22.2 No. 250.4  
 Made in Thailand YYDDLS



镭雕

技术要求：

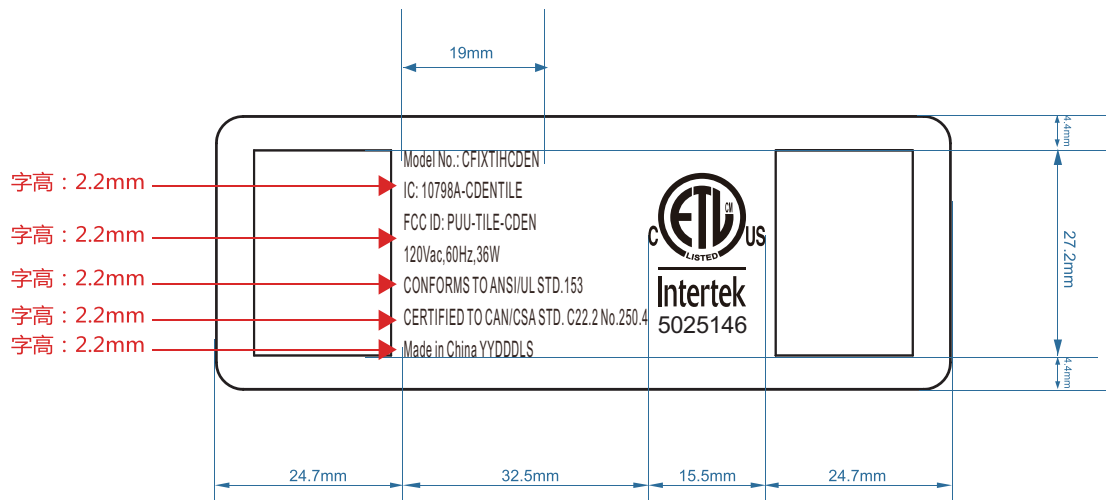
1. logo清晰、不允许出现漏印、烧焦、白点、边沿模糊等不良现象。
2. 公差：+/-1mm

# LEEDARSON

|      |       |      |            |
|------|-------|------|------------|
| ID   | 待定    | 版本号  | V1.0       |
| 型号   | 中国    | 制作人  | ZXS        |
| 产品名称 | 控制盒下盖 | 制作日期 | 2022.08.24 |

## 尺寸要求

## 内容



Model No.: CFIXTIHCDEN  
IC: 10798A-CDENTILE  
FCC ID: PUU-TILE-CDEN  
120Vac, 60Hz, 36W  
CONFORMS TO ANSI/UL STD. 153  
CERTIFIED TO CAN/CSA STD. C22.2 No. 250.4  
Made in China YYDDDL



镭雕

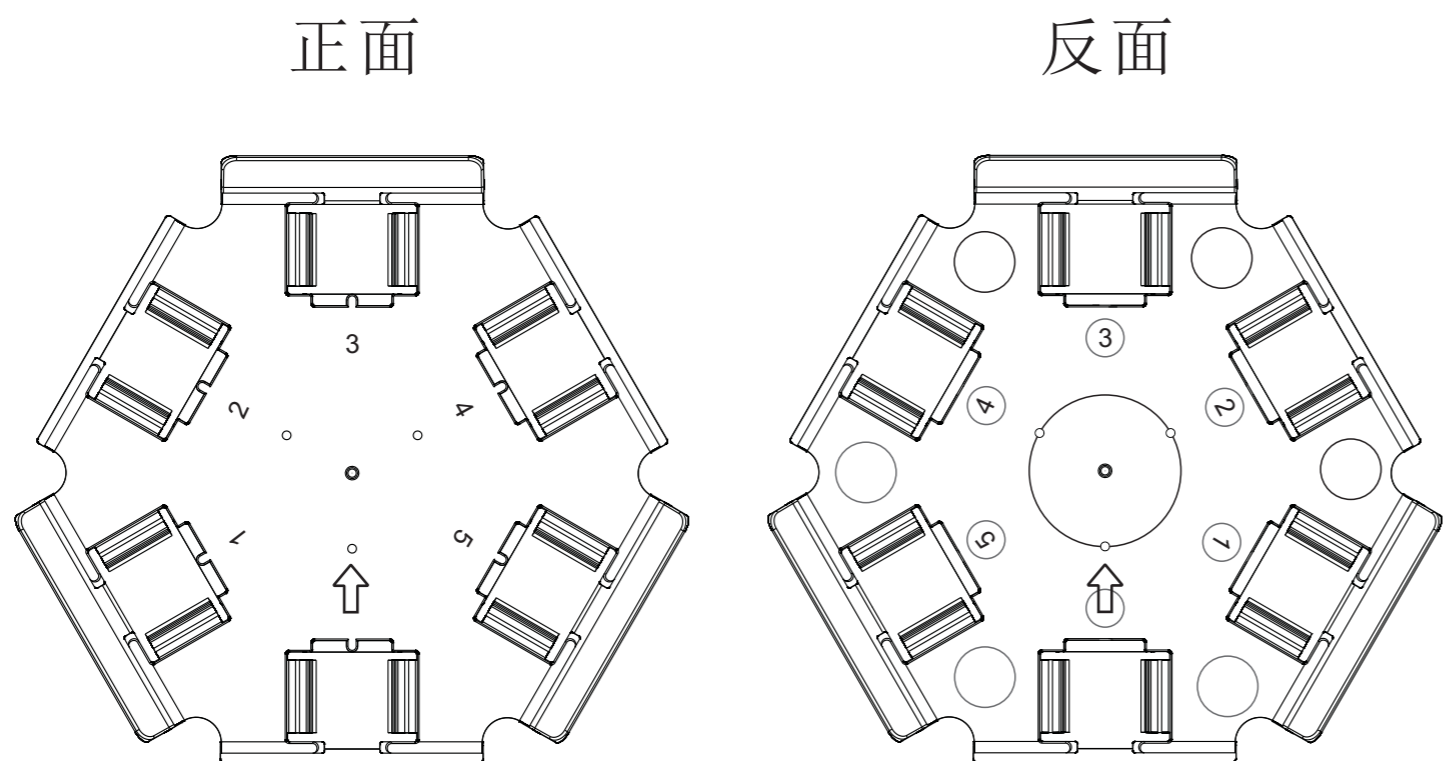
技术要求:

1. logo清晰、不允许出现漏印、烧焦、白点、边沿模糊等不良现象。
2. 公差: +/-1mm

|    |      |     |      |
|----|------|-----|------|
| ID | 待定   | 版本号 | V1.0 |
|    | 型号   | 制作人 | ZXS  |
|    | 产品名称 | 面板  | 制作日期 |

## 效果图

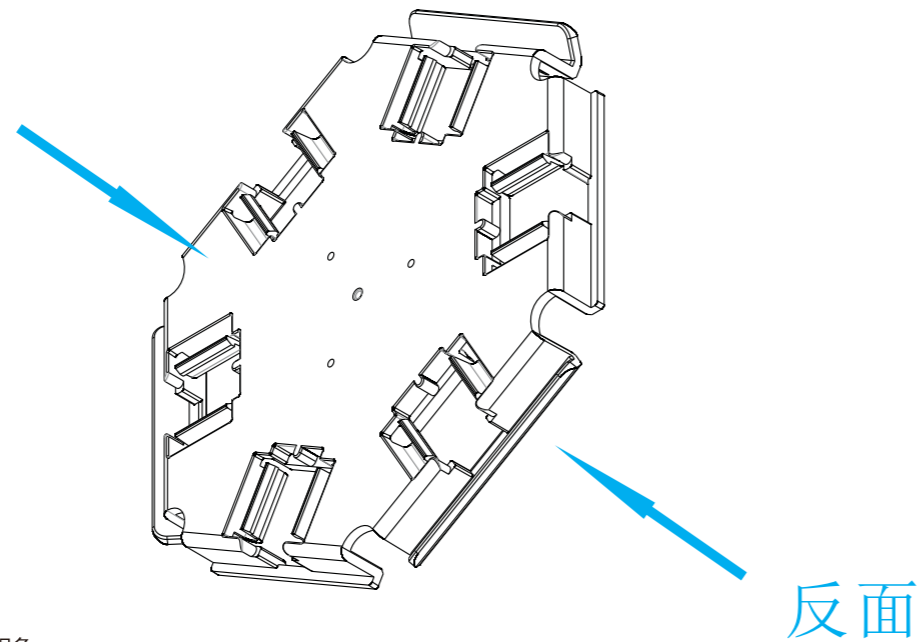
## 内容



## 正面 反面



## 正面



## 反面



镭雕

### 技术要求:

1. logo清晰、不允许出现漏印、烧焦、白点、边沿模糊等不良现象。

2. 公差:  $\pm 1\text{mm}$

其中需要注意的是

正面的镭射:

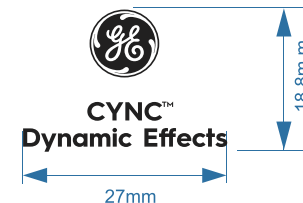
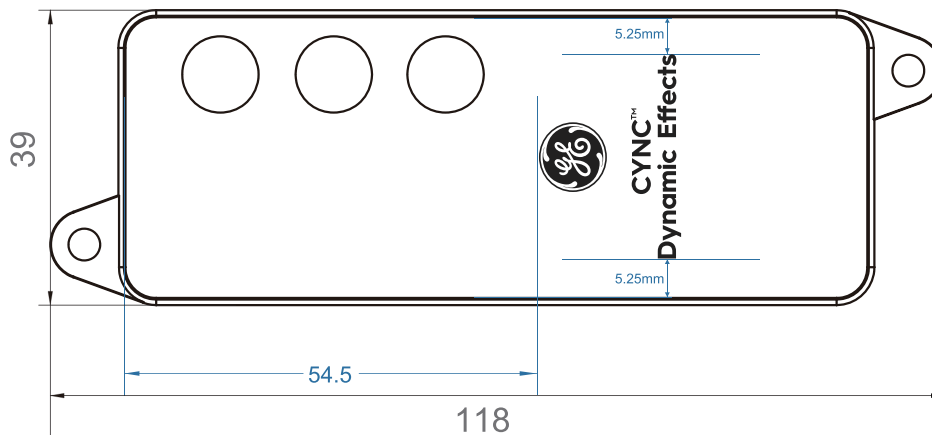
箭头只能放在没有突出裙边中3边中的任意一边, 确认这个箭头位置后按照顺时针位置镭射1. 2. 3. 4. 5即可。

背面镭射

箭头同样只能放在没有突出裙边中3边中的任意一边, 确认这个箭头位置后按照逆时针位置镭射1. 2. 3. 4. 5即可。

# LEEDARSON

|    |      |       |      |
|----|------|-------|------|
| ID | 待定   | 版本号   | V1.0 |
|    | 型号   | 制作人   | ZXS  |
|    | 产品名称 | 控制盒上盖 | 制作日期 |



镭雕

技术要求:

1. logo清晰、不允许出现漏印、烧焦、白点、边沿模糊等不良现象。
2. 公差:  $\pm 1\text{mm}$