



Replaces / Reemplaza / Remplace NNZ90049, 01/2023

# 120 Vac Dual 20 A Wiser™ Control Relay

## Relevador de control doble Wiser™ de 120 VCA 20 A

### Relais de commande Wiser<sup>MC</sup> 120 Vca à deux entrées

Retain for future use. / Conservar para uso futuro. / À conserver pour usage ultérieur.

**Contents**(1) Dual 20 A Wiser control relay  
QO200PWX120**Contenido**(1) Relevador de control doble Wiser de 20 A  
QO200PWX120**Contenu**(1) Relais de commande Wiser à deux entrées 20 A  
QO200PWX120**⚠️ ⚠️ DANGER / PELIGRO / DANGER****HAZARD OF ELECTRIC SHOCK, EXPLOSION, OR ARC FLASH**

- Apply appropriate personal protective equipment (PPE) and follow safe electrical work practices. See NFPA 70E, NOM-029-STPS or CSA Z462 or local equivalent.
- This equipment must only be installed and serviced by qualified electrical personnel.
- Turn off all power supplying this equipment before working on or inside equipment.
- Always use a properly rated voltage sensing device to confirm power is off.
- Circuit breaker must only be supplied by grounded neutral electrical systems.
- Replace all devices, doors and covers before turning on power to this equipment.

**Failure to follow these instructions will result in death or serious injury.****PELIGRO DE DESCARGA ELÉCTRICA, EXPLOSIÓN O DESTELLO POR ARQUEO**

- Utilice equipo de protección personal (EPP) apropiado y siga las prácticas de seguridad en trabajos eléctricos establecidas por su Compañía. Consulte las normas 70E de NFPA, NOM-029-STPS, CSA Z462 o su equivalente local.
- Solo el personal eléctrico calificado deberá instalar y prestar servicios de mantenimiento a este equipo.
- Desenergice el equipo antes de realizar cualquier trabajo dentro o fuera de él.
- Siempre utilice un dispositivo detector de tensión de valor nominal adecuado para confirmar la desenergización del equipo.
- El interruptor automático solo debe estar alimentado por sistemas eléctricos neutros conectados a tierra.
- Reemplace todos los dispositivos, las puertas y las cubiertas antes de volver a energizar el equipo.

**El incumplimiento de estas instrucciones causará la muerte o lesiones graves.****RISQUE D'ÉLECTROCUTION, D'EXPLOSION OU D'ARC ÉLECTRIQUE**

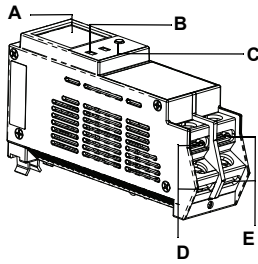
- Porter un équipement de protection individuelle (EPI) approprié et observer les méthodes de travail électrique sécuritaires. Voir NFPA 70E, NOM-029-STPS, CAN/CSA Z462 ou équivalent local.
- Seul un personnel qualifié doit effectuer l'installation et l'entretien de cet appareil.
- Couper toutes les alimentations à cet équipement avant d'y travailler.
- Toujours utiliser un dispositif de détection de tension à valeur nominale appropriée pour s'assurer que l'alimentation est coupée.
- Le disjoncteur ne doit être alimenté que par des systèmes électriques avec neutre mis à la terre.
- Remplacer tous les dispositifs, les portes et les couvercles avant de mettre l'appareil sous tension.

**Le non-respect de ces directives entraînera la mort ou des blessures graves.****WARNING:** This product can expose you to chemicals including Styrene, which is known to the State of California to cause cancer, and Bisphenol A (BPA), which is known to the State of California to cause birth defects or other reproductive harm. For more information go to [www.P65Warnings.ca.gov](http://www.P65Warnings.ca.gov).**ADVERTENCIA:** Este producto puede exponerle a químicos incluyendo Estireno, que es conocido por el Estado de California como causantes de cáncer, y Bisfenol A (BPA), que es conocido por el Estado de California como causante de defectos de nacimiento u otros daños reproductivos. Para mayor información, visite [www.P65Warnings.ca.gov](http://www.P65Warnings.ca.gov).**AVERTISSEMENT:** Ce produit peut vous exposer à des agents chimiques, y compris Styrene, identifiés par l'État de Californie comme pouvant causer le cancer, et Bisphénol A (BPA), reconnu par l'État de Californie comme pouvant causer des malformations congénitales ou autres troubles de l'appareil reproducteur. Pour de plus amples informations, prière de consulter [www.P65Warnings.ca.gov](http://www.P65Warnings.ca.gov).

Table / Tabla / Tableau 1: Specifications / Especificaciones / Spécifications

Power / Alimentación / Alimentation	
Inputs / Entradas / Entrées	120 Vac @ 60 Hz, 20A max upstream single pole circuit breaker (each input) / 120 VCA a 60 Hz, interruptor automático del lado de la fuente de máx. 20 A (cada entrada) / Disjoncteur unipolaire 120 Vca à 60 Hz, 20 A maximum en amont (chaque entrée)
Load Power / Alimentación de carga / Puissance de charge	1920 VA max (each input) / 1920 VA máx. (cada entrada) / 1920 VA max. (par entrée)
Features of Automatic Action / Características de acción automática / Caractéristiques d'action automatique	Type 1.B action / Acción de tipo 1B / Action de type 1.B
Purpose of Control / Propósito del control / Objectif du contrôle	Operating Control, Smart Relay Control Module / Control de funcionamiento, Módulo inteligente de control de relevadores / Contrôle de fonctionnement, module de contrôle de relais intelligent
Open Type / Tipo abierto / Type ouvert	Independently mounted for flush mounting / Montado de manera independiente para montaje empotrado / Montage indépendant pour montage encastré
Pollution Degree / Grado de contaminación / Degré de pollution	2 / 2 / 2
Rated Impulse Voltage / Tensión nominal de impulso / Tension assignée d'impulsion	2500 V / 2500 V / 2500 V
Software Class / Clase de software / Classe logicielle	Class A / Clase A / Classe A
Operating Temperature Range / Rango de temperatura de funcionamiento / Plage de températures de service	-22–122°F (-30–50°C) / -30–50 °C (-22–122 °F) / De -30 à 50 °C
Terminals / Terminales / Bornes	
Screw Tighten Torque / Par de apriete de tornillos / Couple de serrage des vis	1.34 N•m / 1,34 N•m / 1,34 N•m
Wire / Conductor Type / Tipo alambre / conductor / Type de fil / conducteur	#14 – #8 AWG Copper only / Cobre solamente / Cuivre seulement

Figure / Figura / Figure 1: 120 Vac Dual 20 A Wiser Control Relay / Relevador de control doble Wiser de 120 VCA 20 A / Relais de commande Wiser 120 Vca à deux entrées 20 A



A	Multi-Page LCD Screen	Pantalla LCD de múltiples páginas	Écran à cristaux liquide multipage
B	<p><b>Manual Load Switches</b> - Toggle switch to ON position to switch the load on. Toggle switch to AUTO position for normal operation. Switch A controls output A and Switch B controls output B.</p>	<p><b>Interruptores de carga manual</b> - Coloque el interruptor en la posición ON para encender la carga. Mueva el interruptor a la posición AUTO para un funcionamiento normal. El interruptor A controla la salida A y el interruptor B controla la salida B.</p>	<p><b>Commuteurs de charge manuels</b> - Basculer le commutateur en position ON pour activer la charge. Basculer le commutateur en position AUTO pour le fonctionnement normal. Le commutateur A contrôle la sortie A, le commutateur B la sortie B.</p>
C	<p><b>Multi-use Button</b> - How the button is pressed will determine its function:</p> <ul style="list-style-type: none"> <li>— Press and Release - Cycles through the various screens available on the LCD.</li> <li>— Press and hold - Press and hold for 2 seconds to put module into pairing mode.</li> <li>— Press and hold for 5 seconds to reset.</li> </ul>	<p><b>Botón de usos múltiples</b> - La forma en que se presione el botón determinará su función:</p> <ul style="list-style-type: none"> <li>— Presionar y soltar: recorre las diferentes pantallas disponibles en la pantalla LCD.</li> <li>— Mantener presionado: mantenga presionado durante 2 segundos para poner el módulo en modo de emparejamiento.</li> <li>— Mantener presionado durante 5 segundos para restablecer.</li> </ul>	<p><b>Bouton à usage multiple</b> - Le temps d'appui détermine la fonction :</p> <ul style="list-style-type: none"> <li>— Appuyer brièvement pour faire défiler les différents écrans disponibles sur l'écran.</li> <li>— Appuyer pendant 2 secondes pour mettre le module en mode couplage.</li> <li>— Appuyer pendant 5 secondes pour réinitialiser.</li> </ul>
D	<p><b>Input Power Connections</b> - Connect the 120Vac from the required one-pole circuit breakers into each INPUT of the Wiser control relay. A separate 120 V circuit breaker (20 A max) is required to feed input A and input B of the Wiser control relay. See Figure 2.</p>	<p><b>Conexiones de alimentación de entrada</b> - Conecte los 120 VCA de los interruptores automáticos unipolares requeridos en cada ENTRADA del relevador de control Wiser. Se requiere un interruptor automático separado (20 A máx.) para alimentar la entrada A y la entrada B del relevador de control Wiser. Vea la figura 2.</p>	<p><b>Connexions d'alimentation d'entrée</b> - Raccorder la connexion 120 Vca du disjoncteur unipolaire requis à chacune des ENTRÉES du relais de commande Wiser. Un disjoncteur séparé de 120 V (20 A max.) est requis pour alimenter l'entrée A et l'entrée B du relais de commande Wiser. Voir la figure 2.</p>
E	<p><b>Output Power Connections</b> - Connect the 120Vac from OUTPUTS A and B of the Wiser control relay to the separate 120Vac loads. See Figure 2.</p>	<p><b>Conexiones de potencia de salida</b> - Conecte los 120 VCA de las SALIDAS A y B del relevador de control Wiser a la carga de 120 VCA o 120 VCA. Vea la figura 2.</p>	<p><b>Connexions d'alimentation de sortie</b> - Raccorder la connexion 120 Vca des SORTIES A et B du relais de commande Wiser à la charge de 120 Vca ou 120 Vca. Voir Figure 2.</p>

## Installation

- Turn off all power supplying this equipment before working on or inside equipment.
- At the circuit breaker panel switch off the main circuit breaker so that there is no power supplied to the panel.
- Use a properly rated voltage sensing device to confirm power is off.
- With the handle in the OFF Position, install a single pole circuit breaker (20 A max) into the desired slot in the panel. Press firmly until the circuit breaker is fully seated onto the appropriate bus bar.
- Install a second circuit breaker, if required, alongside the first.  
**NOTE:** The Wiser Control Relay and Schneider Energy Monitor must be installed in the same enclosure.
- Position and install the Wiser control relay into the slot where it will be installed. Press firmly until the Wiser control relay is fully seated onto the appropriate bus bar. Follow the load center and circuit breaker instruction bulletins or product markings for proper installation including the proper torque of the lugs and bus bar wire binding screws.
- Use the diagram in Figure 2 when making connections between the Wiser control relay, associated circuit breaker(s), and load(s). When making connections, all general electrical practices including wire sizing guidelines must be followed.

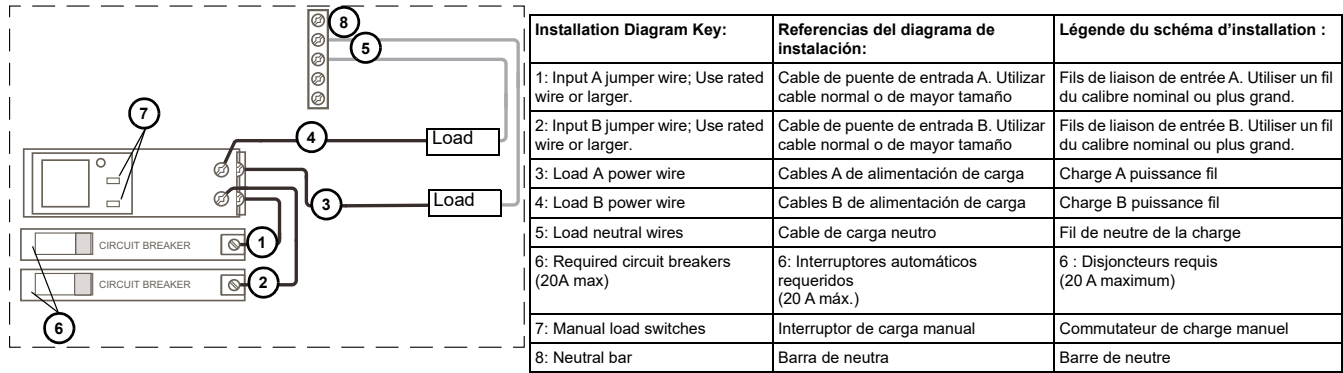
## Instalación

- Desenergice el equipo antes de realizar cualquier trabajo dentro o fuera de él.
- En el panel del interruptor automático, apague el interruptor automático principal para que no haya suministro de energía al panel.
- Utilice un dispositivo detector de tensión de valor nominal adecuado para confirmar la desenergización total del equipo.
- Con la palanca en la posición OFF (apagado), instale un interruptor automático unipolar (máx. 20 A) en la ranura seleccionada del panel. Presione firmemente hasta que el interruptor automático esté completamente apoyado sobre la barra colectora correspondiente.
- Instale un segundo disyuntor, si es necesario, junto con el primero.  
**NOTA:** El relevador de control Wiser y el monitor de energía Schneider deben estar instalados en el mismo gabinete.
- Coloque e instale el relé de control Wiser en la ranura donde se instalará. Presione firmemente hasta que el relé de control Wiser esté completamente asentado en la barra de distribución adecuada. Siga las indicaciones de los boletines de instrucciones del centro de carga y del interruptor automático o de las marcas del producto para una instalación adecuada incluido el par de apriete adecuado de las zapatas y de los tornillos de unión del cable de la barra colectora.
- Utilice el diagrama de la figura 2 al realizar las conexiones entre el relevador de control Wiser, el interruptor automático asociado y las cargas. Al realizar las conexiones, se deben seguir todas las prácticas eléctricas generales, incluidas las pautas de tamaño de cables.

## Installation

- Couper toute alimentation électrique à cet appareil avant d'y travailler.
- Au niveau du tableau de disjoncteurs, couper le disjoncteur principal de façon à mettre le panneau hors tension.
- Utiliser un dispositif de détection de tension adéquat pour vérifier que toute l'alimentation est coupée.
- Mettre la poignée en position d'arrêt et installer un disjoncteur unipolaire (20 A maximum) dans l'une des fentes du panneau. Appuyer fermement jusqu'à ce que le disjoncteur soit complètement en appui sur la barre-bus appropriée.
- Installez un deuxième disjoncteur, si nécessaire, à côté du premier.  
**REMARQUE :** Le relais de commande Wiser et le moniteur Schneider Energy doivent être installés dans la même enveloppe.
- Positionnez et installez le relais de contrôle plus sage dans la fente où il sera installé. Appuyez fermement jusqu'à ce que le relais de commande plus sage soit complètement en place sur la barre omnibus appropriée. Suivre les directives d'utilisation du centre de charge et du disjoncteur ou les marquages sur les produits pour l'installation, y compris pour serrer au couple correct les cosses et les vis de fixation des fils de barre-bus.
- Se reporter au diagramme de la Figure 2 pour les raccordements entre le relais de commande Wiser, le disjoncteur associé et la ou les charges. Lors des raccordements, respecter toutes les pratiques électriques générales, y compris concernant les calibres de fil.

Figure / Figura / Figure 2: Installation Diagram / Diagrama de instalación / Schéma d'installation



- |   |  |   |
|---|--|---|
| <p>8. Reinstall all panel covers before restoring power.</p> <p>9. To test, turn the upstream circuit breaker to the ON position. Toggle the manual load switches to the ON position and verify the loads on the circuit turn ON. Toggle the manual load switches to the AUTO position and verify that the loads on the circuit turn OFF.</p> <p>10. Complete the digital setup of the Wiser Control Relays. The Sense-enabled app will guide the user through the pairing process to connect the Wiser Control relays to the Schneider Energy Monitor. This will allow the user to view and control the relays using the application. If the end-user account has already been created, use the Sense app with the end-user credentials to complete the setup. If there is not an end-user account, use the Sense Pro Square D™ Edition app to complete the setup.</p> <p>11. To install the appropriate app scan the QR code for the device from Table 2.</p> | <p>9. Vuelva a instalar las cubiertas del panel antes de reenergizar el equipo.</p> <p>10. Para realizar la prueba, coloque el interruptor automático aguas arriba en la posición de ENCENDIDO. Mueva el interruptor de alimentación del circuito a la posición de ENCENDIDO y verifique que las cargas en el circuito se enciendan. Mueva el interruptor de carga manual a la posición de AUTOMÁTICO y verifique que las cargas en el circuito se apaguen.</p> <p>11. Complete la configuración digital de los relevadores de control Wiser. La aplicación habilitada para Sense lo guiará a través del proceso de emparejamiento para conectar los relevadores de control Wiser al monitor de energía Schneider. De esta manera, el usuario podrá ver y controlar los relevadores usando la aplicación. Si la cuenta de usuario final ya está creada, use la aplicación Sense con las credenciales de usuario final para completar la configuración. Si todavía no se ha creado una cuenta de usuario final, use la aplicación Sense Pro Square D™ Edition para completar la configuración.</p> <p>12. Para instalar la aplicación adecuada, escanee el código QR del dispositivo en la tabla 2.</p> | <p>9. Réinstaller tous les couvercles de panneau avant de rétablir l'alimentation.</p> <p>10. Pour effectuer le test, mettre le disjoncteur en amont en ON. Basculer l'interrupteur d'alimentation du circuit en position ON et vérifier que les charges du circuit s'activent. Basculer le commutateur de charge manuel en position AUTO et vérifier que les charges du circuit se désactivent.</p> <p>11. Terminer la configuration numérique des relais de commande Wiser. L'application Sense vous guidera tout au long du processus de couplage pour connecter les relais de commande Wiser au moniteur Schneider Energy. Cela permet à l'utilisateur de visualiser et de contrôler les relais depuis l'application. Si le compte de l'utilisateur final a déjà été créé, utiliser l'application Sense avec les identifiants de ce compte d'utilisateur final pour procéder à la configuration. Si le compte n'a pas encore été créé, utiliser l'application Sense Pro Square D™ Edition pour procéder à la configuration.</p> <p>12. Pour installer l'application appropriée, scanner le code QR de l'appareil (Tableau 2).</p> |
|---|--|---|

Table / Tabla / Tableau 2: Sense App QR Code / Código QR de la aplicación Sense / Code QR de l'application Sense

	Apple App Store Sense Home Energy Monitor	Monitor de energía para el hogar Sense de la App Store de Apple	Apple App Store – Sense Home Energy Monitor
	Apple App Store Sense Pro Square D Edition	Apple App Store Sense Pro Square D Edition	Apple App Store – Sense Pro Square D Edition
	Google Play App Store Sense Home Energy Monitor	Monitor de energía para el hogar Sense de la App Store de Google Play	Google Play – Sense Home Energy Monitor
	Google Play App Store Sense Pro Square D Edition	Google Play App Store Sense Pro Square D Edition	Google Play – Sense Pro Square D Edition

## Additional Information

- Do not exceed the current rating on the required circuit breaker.
- The Wiser control relay can be used on 15 A - 20 A circuits with a 20 A (max) upstream single pole circuit breaker per channel.
- Verify the number of spaces needed for the required circuit breaker and the relay companion module.
  - Each single pole breaker requires one space.
  - Each relay companion module requires two spaces.

## Federal Communications Commission/Industry Canada (IC) Radio Frequency Interference Statement

This Wiser control relay has been tested and found to comply with the limits for a Class B digital service, pursuant to part 15 of the FCC Rules. These limits are designed to provide reasonable protection against harmful interference in a residential installation. This Wiser control relay generates, and can radiate radio frequency energy and, if not installed and used in accordance with the instructions, may cause harmful interference to radio communications. There is no guarantee that interference will not occur in a particular installation. If this Wiser control relay does cause harmful interference to radio or television reception, the user is encouraged to try to correct the interference by one or more of the following measures:

- Reorient or relocate the receiving antenna.
- Increase the separation between the Wiser control relay and receiver.
- Connect the receiver into an outlet on a circuit different from that to which the Wiser control relay is connected.
- Consult the dealer or an experienced radio/TV technician for help.
- Do not make changes or modifications to the device which are not expressly approved by Schneider Electric. Any changes or modifications may result in the loss of authority to operate the equipment.

This equipment complies with FCC/IC radiation exposure limits set forth for uncontrolled equipment and meets FCC/IC radio frequency (RF) Exposure Guidelines. This equipment should be installed and operated with at least 7.87 in (20 cm.) or more between the radiator and person's hands.

This device complies with Part 15 of the FCC Rules and Industry Canada license-exempt RSS standard(s). Operation is subject to the following two conditions:

- This device may not cause interference, and
- This device must accept any interference, including interference that may cause undesired operation of the device.

Electrical equipment must be installed, operated, serviced, and maintained only by qualified personnel. No responsibility is assumed by Schneider Electric for any consequences arising out of the use of this material.

Schneider Electric and Square D are trademarks and the property of Schneider Electric SE, its subsidiaries, and affiliated companies. All other trademarks are the property of their respective owners.

### Schneider Electric USA, Inc.

800 Federal Street  
Andover, MA 01810 USA  
888-778-2733  
www.se.com/us

## Información adicional

- No exceda la clasificación de corriente en el interruptor automático requerido.
- El relevador de control Wiser puede usarse en circuitos de 15 A a 20 A con un interruptor automático unipolar del lado de la fuente de máx. 20 A por canal.
- Verifique la cantidad de espacios necesarios para el interruptor automático requerido y el de módulo compañero de relevador.
  - Cada interruptor automático unipolar requiere uno espacio.
  - Cada compañero de relevo de requiere dos espacios.

## Declaración de la Comisión Federal de Comunicaciones/Industry Canada (IC) sobre interferencias de radiofrecuencia

Este relevador de control Wiser ha sido probado y cumple con los límites para un servicio digital de Clase B, de acuerdo con la parte 15 de las Normas de la FCC. Estos límites están diseñados para proporcionar una protección razonable contra interferencias perjudiciales en una instalación residencial. Este relevador de control Wiser genera y puede irradiar energía de radiofrecuencia y, si no se instala y utiliza de acuerdo con las instrucciones, puede causar interferencias perjudiciales en las comunicaciones por radio. No hay garantía de que no se produzcan interferencias en una instalación en particular. Si este relevador de control Wiser causa interferencia dañina a la recepción de radio o televisión, se recomienda al usuario que intente corregir la interferencia con una o más de las siguientes medidas:

- Reorientar o reubicar la antena receptora.
- Aumentar la separación entre el relevador de control Wiser y el receptor.
- Conectar el receptor a un tomacorriente en un circuito diferente al que está conectado el relevador de control Wiser.
- Consultar con el distribuidor o con un técnico de radio / TV experimentado para obtener ayuda.
- No realice cambios ni modificaciones en el dispositivo que no estén expresamente aprobados por Schneider Electric. Cualquier cambio o modificación puede resultar en la pérdida de autoridad para operar el equipo.

Este equipo cumple con los límites de exposición a la radiación de la FCC/IC establecidos para equipos no controlados y con las Pautas de exposición de radiofrecuencia (RF) de la FCC/IC. Este equipo debe instalarse y usarse con una distancia mínima de 20 cm (7,87 pulg), o mayor, entre el radiador y las manos de la persona.

Este dispositivo cumple con la Parte 15 de las Reglas de la FCC y las normas RSS exentas de licencia de Industry Canada. El funcionamiento está sujeto a las siguientes dos condiciones:

- Este dispositivo no puede causar interferencias, y
- Este dispositivo debe aceptar cualquier interferencia, incluidas las que pueden causar un funcionamiento no deseado del dispositivo.

Solamente el personal calificado deberá instalar, hacer funcionar y prestar servicios de mantenimiento al equipo eléctrico. Schneider Electric no asume responsabilidad alguna por las consecuencias emergentes de la utilización de este material.

Schneider Electric y Square D son marcas comerciales y propiedad de Schneider Electric SE, sus filiales y compañías afiliadas. Todas las otras marcas comerciales son propiedad de sus respectivos propietarios.

Importado en México por:  
**Schneider Electric México, S.A. de C.V.**  
Av. Ejercito Nacional No. 904  
Col. Palmas, Polanco 11560 México, D.F.  
55-5804-5000  
www.se.com/mx

## Informations supplémentaires

- Ne pas dépasser le courant nominal sur le disjoncteur requis.
- Le relais de commande Wiser peut être utilisé sur des circuits de 15 à 20 A avec un disjoncteur unipolaire en amont de 20 A (maximum) par voie.
- Vérifier le nombre d'espaces nécessaires pour le disjoncteur requis et le module compagnon relais.
  - Chaque disjoncteur unipolaire nécessite un espace.
  - Chaque module compagnon de relais nécessite deux espaces.

## Déclaration FCC et Industrie Canada (IC) sur les interférences radioélectriques

Le relais de commande Wiser a fait l'objet d'essais et a été reconnu conforme aux limites imposées aux appareils numériques de classe B, selon le paragraphe 15 de la réglementation FCC (Commission fédérale des communications des États-Unis). Ces limites ont été établies afin d'assurer une protection raisonnable contre les interférences nuisibles dans une installation résidentielle. Ce relais de commande Wiser génère, utilise et peut émettre des radiofréquences et peut, s'il n'est pas installé et utilisé conformément aux instructions, provoquer des interférences nuisibles aux communications radio. Toutefois, il n'est pas garanti qu'il n'y aura aucune interférence dans une installation particulière. Si ce relais de commande Wiser provoque effectivement des interférences nuisibles à la réception de radio ou télévision, il est conseillé à l'utilisateur d'essayer de corriger l'interférence en prenant une ou plusieurs des mesures suivantes :

- Changer l'orientation de l'antenne de réception ou la déplacer.
- Augmenter la distance entre le relais de commande Wiser et le récepteur.
- Connecter le récepteur à une prise d'un circuit différent de celui auquel le relais de commande Wiser est connecté.
- Consulter le distributeur ou un technicien radio/TV qualifié.
- N'apporter aucune modification à l'appareil qui ne soit expressément approuvée par Schneider Electric. Toute modification peut entraîner la perte de l'autorisation d'utiliser l'équipement.

Cet équipement est conforme aux limites d'exposition aux rayonnements définies par la FCC/IC pour les équipements non contrôlés et aux directives d'exposition aux radiofréquences (RF) de la FCC/IC. Cet équipement doit être installé et utilisé avec une distance d'au moins 20 cm entre le radiateur et les mains de la personne.

Cet appareil est conforme à la partie 15 des règles de la FCC et aux normes RSS exemptes de licence d'Industrie Canada. L'exploitation est soumise aux deux conditions suivantes :

- L'appareil ne doit pas causer d'interférences nuisibles.
- Il doit accepter toutes les interférences, y compris toute interférence susceptible de provoquer un fonctionnement indésirable de l'appareil.

Seul un personnel qualifié doit effectuer l'installation, l'utilisation, l'entretien et la maintenance du matériel électrique. Schneider Electric n'assume aucune responsabilité des conséquences éventuelles découlant de l'utilisation de cette documentation.

Schneider Electric et Square D sont des marques commerciales et la propriété de Schneider Electric SE, ses filiales et compagnies affiliées. Toutes les autres marques commerciales sont la propriété de leurs propriétaires respectifs.

### Schneider Electric Canada, Inc.

5985 McLaughlin Road  
Mississauga, ON L5R 1B8 Canada  
800-565-6699  
www.se.com/ca