

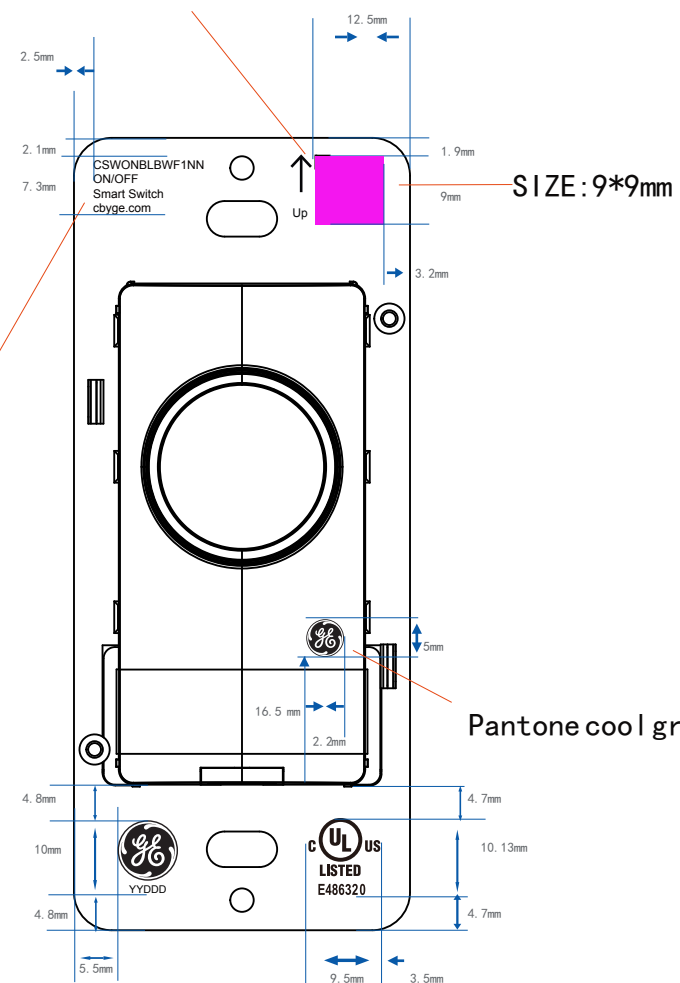
必须符合TCL《公司环境管理物质标准》

修改

标记	数量	更改说明	签名	日期
		1. 去除盖盖认证的小标和外圈, 去除盖盖YYDDDTL中的TL 2. 后盖镭雕字体变为6.1PT, 左右边距变小了	杨偲	2019. 8. 19
		1. 增加FCC, IFC认证号	杨偲	2019. 8. 26
		1. 铝件镭雕内容上下居中	杨偲	2019. 9. 4

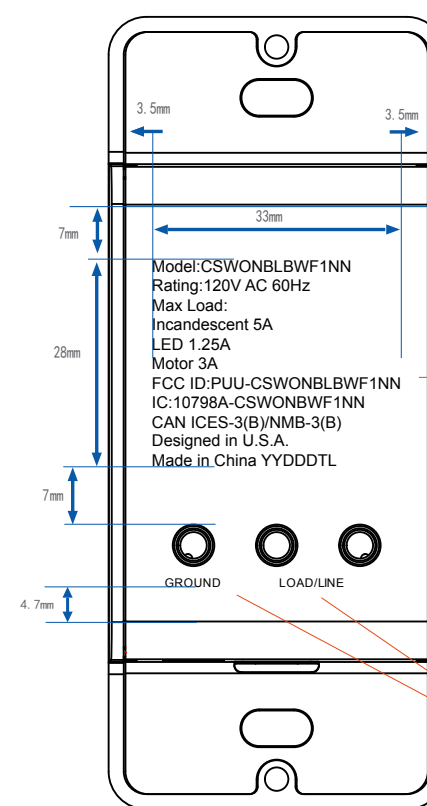
bottom switch

Arial, 4.5pt



Arial, 4.5pt

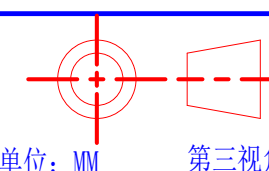
Pantone cool gray 2C



Arial, 6pt

Arial, 4.5pt

线性尺寸范围	公差值	角度尺寸范围	公差值
0.3 < X ≤ 3.0	±0.06	0.3 < X ≤ 3.0	±1°
3.0 < X ≤ 6.0	±0.10	3.0 < X ≤ 6.0	
6.0 < X ≤ 30	±0.20	6.0 < X ≤ 30	
30 < X ≤ 120	±0.40	30 < X ≤ 120	
120 < X ≤ 400	±0.80	120 < X ≤ 360	
400 < X ≤ 1000	±1.20		



通力电子控股有限公司  
TONLY ELECTRONICS HOLDINGS LIMITED

此文件属公司机密文件, 版权属通力电子控股有限公司所有, 任何人未经允许不得复制、抄袭。任何部门如有需求, 须向通力电子研发申请。

This file is a confidential document in company, The copyright totally belongs to Tonly electronic holdings Limited, Anybody who are unauthorized is forbidden to copy and plagiarize the file. Any Department must get permission from the Tonly R&D if they need to use one.

制图: 杨偲	机型号: GE单火线 button	物料名称: 面盖, 底盖
审核:	材料: PC面盖, 铝合金底盖	物料编号:
核准:	表面处理: 镭雕	流水号:
图纸: A5	比例: 1:1	版本: V1.0
		页数: 1/1